

YGE Aureus 105 & 135

BEC 10A / 25A

Technische Daten:

- Der angegebene Strom ist der maximale Dauervollgasstrom bei guter Kühlung.
- 6 bis 12s LiPo, Rückregelung bei Unterspannung.
- **BEC 5,0V – 8,4V**
- **BEC 10A Dauer, 25A Peak**
- Steckbare Empfänger- und Telemetrie-Kabel über JST-Buchsen
- Strombegrenzung einstellbar
- Unterspannungserkennung abschaltbar
- Drehzahlregelung (Governor-Mode)
- Softanlauf (Sinus- oder Blockkommutierung)
- Super langsamer Softanlauf für Scale-Helis möglich (60 sek.)
- Aktiver Freilauf, dadurch unbegrenzt teillastfest
- Automatisches Timing, oder in 6 Stufen einstellbar
- Automatische Einstellung der PWM-Frequenz
- EMK Bremse einstellbar
- Min.- und Max-Werte werden gespeichert und können nach dem Flug angezeigt werden (Strom, Spannung, Temperatur u.v.m.)
- Drehzahlgrenze: 240.000 rpm (2-Poler)
- Übertemperatur- / Überlastwarnung
- Antiblitz: Vermindert den Einschaltfunken
- Grund-Programmierung per Modus-Setup
- Feinjustage und Wahl des Telemetrie-Protokolls per PC-Setup. Dazu passender USB-Adapter optional erhältlich

Typ	105A	135A
Maße in mm über alles	80,5 x 34,5 x 19,5	82 x 43,5 x 26
Gewicht in g ohne / mit Kabel	80 / 124	122 / 178
Kabelquerschnitt Akku / Motor	4 ² / 4 ²	6 ² / 4 ²

Bitte führen Sie vor dem ersten Betrieb die Modus-Programmierung für das Grund-Setup durch! (Bei VBC + Neo nicht notwendig) (Siehe Rückseite)

Modus 1: V-Stabi-Gov (externer Governor)

Verbinden Sie den Drehzahlausgang des Reglers mit dem Drehzahleingang des Vstabis (o.ä. FBL). Benutzen sie hierfür ggf. ein passendes Adapterkabel .
Achten Sie hierbei darauf, das Kabel des Drehzahlsignals parallel zum Minus des Empfängerkabels zu führen.
Aktivieren Sie nun die Drehzahlregelung ihres FBL-Systems.

Modus 2: Governor

Im Governor Betrieb kann der Regler direkt eingesetzt werden. Falls Sie unterschiedliche Drehzahlen im Flug abrufen, muss mit mindestens 70% gestartet werden. Anschließend kann auf andere Drehzahlen umgeschaltet werden.

Modus 3: Gov.-Store

Im Gov.-Store muss nur einmal nach der Programmierung eine möglichst hohe Drehzahl, über 70% Gasvorwahl eingelernt werden. Der Einlernvorgang erfolgt automatisch nach dem ersten Hochlauf, es muss nicht neugestartet werden, Sie können direkt fliegen. Danach kann bei jeder Inbetriebnahme auch mit der kleinsten Drehzahl gestartet und nach Belieben auf andere umgeschaltet werden. Hier wird nun immer exakt die gleiche Drehzahl angefahren, unabhängig von der Spannungslage der Akkus.

Die Gov. Drehzahlregelung (Mode 2 und Mode 3) beginnt ab einer Gasvorwahl von 50% zu arbeiten. Ein Betrieb unter 50% empfehlen wir daher im Helibetrieb ausdrücklich nicht!

Wir empfehlen folgende Gasvorwahlen:

Hover (Low RPM)	60...70%
Standard	70...80%
3D	80...90%

Falls das System mit den empfohlenen Gasvorwahlen zu hoch dreht, sollte entsprechend abgeritzelt, oder ein Motor mit geringerer KV verwendet werden. Achtung! Bei speziellen Anwendungen wie z.B. Scale-Helis mit hohem Gewicht, oder ultra-leicht-Low-RPM Helis mit großem Rotorkreis empfehlen wir, die Regleröffnung möglichst hoch zu wählen, da hier sonst höhere Wärmeverluste entstehen.

Modus 4: E-Segler mit Bremse

Dieser Modus beinhaltet alle Parameter für E-Segler mit Bremse.

Modus 5: Flächenflug ohne Bremse

Dieser Modus beinhaltet alle Parameter für Flächenflugzeuge ohne Bremse.

Modus 6: Flächenflug mit Acro-Bremse (F3A-Bremse)

Dieser Modus beinhaltet alle Parameter für Flächenflugzeuge mit Acro-Bremse z.B. für die F3A Wettbewerbsklasse.

Inbetriebnahme:

Beim Anschluss des Hauptakkus hören Sie 3 absteigende Töne, wobei der angeschlossene Motor als Signalgeber fungiert. Darauf folgen mehrere Töne für die Zellenzahl, wobei ein langer Beep für 5 Zellen und ein kurzer Beep für eine Zelle steht.

Beispiel: lang...kurz → 5 + 1 = 6 Zellen. Anschließend folgen bei korrekter Stoppstellung des Senders 4 aufsteigende Töne.

--- Der Regler ist betriebsbereit ---

Falls die Drehrichtung verkehrt ist, wird sie einfach durch Vertauschen zweier Motorleitungen umgekehrt.

Verwenden Sie akku- und motorseitig nur stramm sitzende saubere Goldstecker. Hierfür hat sich das 4 bzw. 5,5mm System bestens bewährt. Achten Sie akkuseitig auf verpolungssichere Verteilung von Stecker und Buchse. Tauschen Sie leichtgängig gewordene oder oxidierte Stecker und Buchsen aus. Denn nur stramm sitzende Kontakte gewährleisten einen hohen Stromfluss, schützen den Regler vor gefährlichen Spannungsspitzen und vermeiden Störungen.

Die gesamte Leitungslänge, vom Regler bis zum Akku, darf 30cm nicht überschreiten. Falls sich längere Leitungen nicht umgehen lassen, müssen schaltfeste Zusatzkondensatoren verwendet werden (Ultra Low ESR). Wir empfehlen unser Kondensatormodul YGE Cap's Typ 7. Ebenso können die Motorleitungen verlängert werden. Dann bitte die 3 Leitungen verdrehen oder flechten, um die Störstrahlung zu minimieren.

Achtung: Akkuseitige Verpolung führt zu schweren Schäden und zum Verlust der Garantie!!!

Modus Programmierung

1. Aus Sicherheitsgründen alle Rotorblätter entfernen.
2. Sender einschalten und auf Vollgas stellen.
3. Regler mit Spannung versorgen → Dauer-Intervall-Ton abwarten ♪♪♪♪♪♪♪♪ nach 20 Tönen wird ins Setup verzweigt.
Quittierung: ♪ ♪
4. Sender jetzt in die Motor-Aus-Stellung bringen und Modus wählen.

♪	V-Stabi-Gov.	Modus 1
♪♪	Gov.	Modus 2
♪♪♪	Gov. Store	Modus 3
♪♪♪♪	Motorsegler mit Bremse	Modus 4
♪♪♪♪♪	Motorflug ohne Bremse	Modus 5
♪♪♪♪♪♪	Motorflug mit F3A Bremse	Modus 6

5. Bei gewünschter Auswahl, Sender auf Vollgas stellen.
Quittierung: ♪ ♪

Wird keine Auswahl getroffen beginnt das Menü wieder mit Modus 1 = V-Stabi-Gov usw.

6. Nach der Einstellung eines dieser Modi, Sender wieder auf Motor-Aus stellen.
Quittierung: ♪ ♪

Jetzt wird der Regler scharf geschaltet.
Sie hören die Töne für die Zellenzahl und die Scharfquittung.

--- Ende ---

PC-Software:

In der Modus-Programmierung werden alle Parameter dem Modus entsprechend auf sinnvolle Standardwerte gesetzt. Wir empfehlen daher, im PC-Tool so wenig wie nötig einzustellen. Im Normalfall reicht es aus, nachträglich die jeweiligen Telemetrie-Einstellungen anzupassen. Für die Nutzung der PC-Software ist der optionale USB-Adapter erforderlich! Nutzen Sie das 3-adrige Telemetrikabel mit dem blauen Graupner-Stecker zur Verbindung des Reglers mit dem USB-Adapter. Weitere Informationen finden Sie in der Anleitung des USB-Adapters.

Autorotation

Es ist wichtig, dass bei einer Autorotation der Motor nicht auf 0% zurückgenommen wird! Ansonsten erfolgt beim Abbruch der AURO ein Softstart und damit evtl. eine ungewollte AURO.... Der Motor braucht also eine gewisse Restdrehzahl. Diese Drehzahl sollte bei 10 ...20% liegen, so dass der Helikopter gerade noch nicht damit abheben kann. Wenn sie zu gering ist, führt dies beim Beschleunigen unter Umständen zu einer Überlast des Motors. Trotzdem kann der Motor nach einem Autorotations-Abbruch nicht mit voller Wucht, sondern auch nur soft einrücken. Daher muss eine entsprechende Sicherheitshöhe immer eingehalten werden. Andersherum ist es während einer Zwischenlandung erforderlich, dass der Motor stehen geblieben ist, sonst erfolgt kein Softanlauf!

BEC

Die BEC-Spannung lässt sich in der PC-Software mithilfe des optional erhältlichen USB-Adapter in 0,1V-Schritten einstellen. Außerdem kann die BEC-Spannung bei einigen Telemetrie-Systemen direkt im Sender verändert werden. Das BEC ist ohne weitere Vorkehrungen direkt pufferbar. Die Verwendung von Dioden ist nicht notwendig. Vorsicht! Bitte achten Sie darauf, dass die Akkuspannung mit der BEC-Spannung übereinstimmt. Zu große Abweichungen können zur Zerstörung des BEC oder des Pufferakkus führen. Bei einer BEC-Spannung von 8,0V empfehlen wir z.B. die Verwendung eines 2S-Lipo als Pufferakku. Bei 5,5 bis 6,0V sollte ein 4-zelliger Nickel-Akku verwendet werden. Es können ebenfalls fertige Pufferschaltungen wie z.B. der Ultra Guard von Optipower verwendet werden. Achten Sie bitte darauf, dass zuerst der Regler und dann der Pufferakku eingeschaltet wird. In einigen Fällen funktioniert sonst die Telemetrie nicht.

Liposchutz / Unterspannungsschutz:

Durch die spannungskonstante Lastnachregelung besteht die Möglichkeit mit wenig Gas weiter zu fliegen, da sich der Akku bei geringerer Last erholt. Bricht die Spannung jedoch weiter ein, wird der Motor abgeschaltet.

Aktiver Freilauf:

Die unbegrenzte Teillastfestigkeit bezieht sich auf den maximalen Vollgasstrom der jeweiligen Typen.

Übertemperatur- / Überlastwarnung:

Erreicht der Regler während des Betriebes, wegen Überlastung oder mangelnder Kühlung, eine überhöhte Temperatur, wird nach der Landung bzw. Motorstopstellung ein Warnsignal ausgegeben. (3 x Blinken im Intervall) Der Motor wird im Flug vorerst **nicht abgeschaltet!** Erst wenn die Temperatur einen kritischen Grenzwert erreicht, wird abgeschaltet. Der Teillastbetrieb zwischen Halb- und fast Vollgas ist der schwierigste Arbeitsbereich für einen Regler. Dazu kommt die Belastung durch immer länger werdende Flugzeiten mit Lipos. Sollte es zur wiederholten Temperaturwarnung kommen, ist für bessere Kühlung oder einen kleineren Strom zu sorgen. Diese Anzeige ist als Überlastwarnung zu betrachten und **nicht als normaler Betriebszustand**. Denn bei der hohen Temperatur werden die Bauteile stark gestresst, was zu einer Verringerung der Lebensdauer führt.

Eine bessere Kühlung erreichen Sie nicht nur durch ausreichend dimensionierten Lufteinlass, sondern noch wichtiger ist der etwas größere Auslass, um einen Wärmestau zu vermeiden. Den kleineren Strom erreichen Sie im Flächenmodell z.B. durch einen kleineren Propeller oder 1 Zelle weniger im Akku.

Vorsicht:

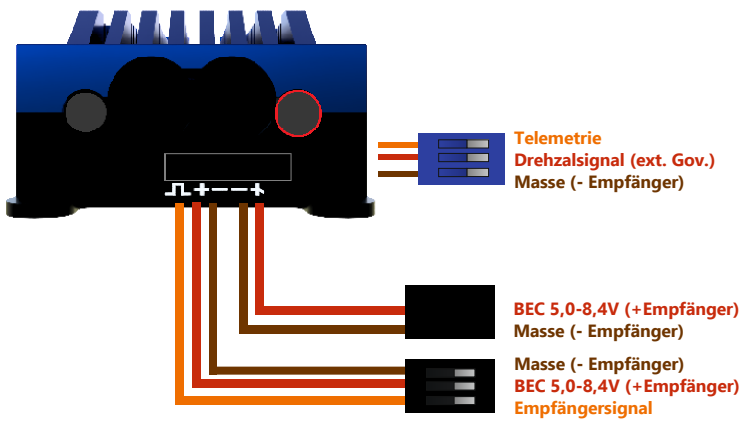
Grundsätzlich ist darauf zu achten, dass sich bei angeschlossenem Akku keinerlei Gegenstände im Drehkreis des Propellers befinden. Der Betrieb dieses Reglers ist deshalb nur in Situationen zulässig, in denen Sach- und Personenschäden ausgeschlossen sind. Einen beschädigten Drehzahlregler (z.B. durch Bruch, Verpolung oder Feuchtigkeit) keinesfalls weiterverwenden. Andernfalls kann es zu einem späteren Zeitpunkt, oder durch Folgefehler, zu Fehlfunktionen kommen. Der Drehzahlregler darf nur aus Akkus gespeist werden, ein Betrieb an Netzgeräten ist nicht zulässig.

Analyse bei Fehlfunktionen:

- 2x Blinken: Unterspannungserkennung
- 3x Blinken: Übertemperaturwarnung
- 4x Blinken: Überstrom
- 5x Blinken: Empfängersignale sind ausgefallen
- 6x Blinken: Anlauf ist fehlgeschlagen
- 7x Blinken: BEC-Überlastung

Der Regler verfügt über eine gelbe Status LED, sowie eine rote LED zur Fehleranalyse. Diese gibt einen im Betrieb aufgetretenen Fehler optisch über eine Blinkfolge aus. Die Löschung erfolgt automatisch nach 1 Min. fehlerfreien Laufes.

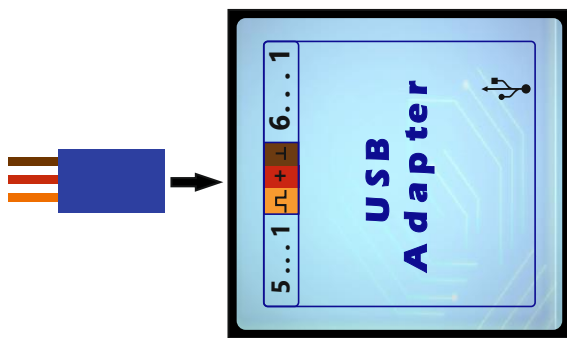
Steckerbelegung:



In der Regel werden die Signal- und BEC-Kabel im Heli von vorne nach hinten am Motor vorbei verlegt. Bitte beachten Sie dabei, dass die Empfänger-, Telemetrie- und BEC-Kabel gebündelt auf einer Seite entlang geführt werden müssen!

Wir empfehlen, den beigelegten **Ferrit-Ringkern** für das Master-, Slave- und Telemetrie-Kabel zu verwenden, um eventuelle Störungen zu vermeiden! Jedes Kabel muss mit jeweils 3 Windungen durch den Ring gefädelt werden. Die Position des Rings ist egal.

Verbindung mit dem USB-Adapter:



Telemetrie-Hinweise:

Achten Sie bitte bei Verwendung eines Pufferakkus darauf, dass zuerst der Regler und dann der Pufferakku eingeschaltet wird. In einigen Fällen funktioniert sonst die Telemetrie nicht. Der Regler gibt über die Telemetrie alle Regler-relevanten Daten aus. Dazu gehören: Spannung, Strom, Kapazität, BEC-Spannung, Drehzahl, Gasvorwahl, Regleröffnung, BEC-Temperatur, sowie sämtliche Warn- und Fehlermeldungen. Welche Daten davon im Sender angezeigt werden, hängt vom jeweiligen Telemetriesystem bzw. Sender ab.

YGE (Auslieferungszustand):

Das YGE-Protokoll ist z.B. für die Nutzung mit **YGE TexY** (Futaba, Spektrum, FrSky, Core), MSH Brain 2 oder Spirit FBL-System gedacht.

Jeti ExBUS:

Konfigurieren Sie den E1 oder E2 Kanal des Empfängers auf Jeti ExBUS (Nicht EX!) und verbinden Sie das Telemetrikabel (blauer Stecker) mit diesem Kanal. Der Regler muss ebenfalls in der PC-Software auf Jeti ExBUS konfiguriert werden. Im Jeti-Box Menü des Senders lassen sich anschließend auch die wichtigsten Regler-Parameter direkt im Sender einstellen. Sie finden die Regler-Einstellungen hier unter „Mx“.

Multiplex MSBv2 Adressen:

Nachdem in der PC-Software das Telemetrieprotokoll auf MSBv2 eingestellt wurde, können dort die Adressen der einzelnen Parameter beliebig geändert oder abgeschaltet werden.

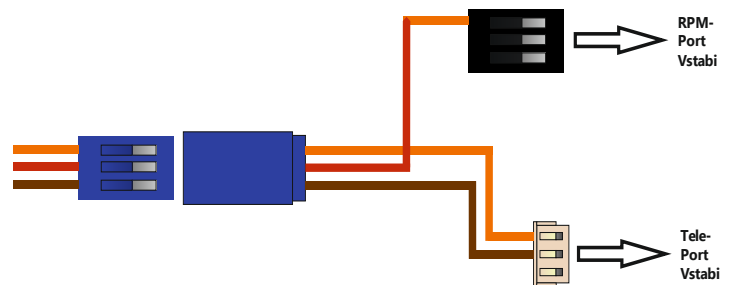
Graupner:

Die wichtigsten Regler-Parameter können auch über das Telemetrie-Menü des Graupner Senders verändert werden. Auch der entsprechende Modus kann verändert werden. Voraussetzung ist die Auswahl des "HoTT V4" Telemetrie-Protokolls in der YGE-PC-Software. Aufgrund des geringen Datenumfangs der Telemetrie wird die maximale Regleröffnung (PWM) als BEC-Temp Max. übertragen. Dieser Parameter ist für viele Hubschrauber wichtig, um den Governor optimal anzupassen.

Mikado:

Bei Verwendung der Vbar Control mit NEO ist ein Programmieren des Reglers, also eine Modus-Programmierung oder ein PC-Setup **nicht** notwendig! Der Regler erkennt beim Anstecken die VBC automatisch und lernt alle Parameter von selbst ein. Auch das Telemetrie-Protokoll wird automatisch angepasst, sodass alle weiteren Einstellungen direkt im Sender vorgenommen werden können. Dies gilt nicht für die Verwendung mit älteren Vstabis, wie z.B. Mini Vstabi oder Silverline.

Skizze für einen Adapter zur Nutzung des Vstabi-Governor und Telemetrie mit der Vbar Control (optional erhältlich):



Gewährleistung:

Unsere Gewährleistungsbedingungen richten sich nach dem europäischen Gewährleistungsgesetz. Alle weitergehenden Ansprüche sind ausgeschlossen. Das gilt insbesondere für Schaden-Ersatzansprüche die durch Ausfall oder Fehlfunktion ausgelöst wurden. Für Sachschäden, Personenschäden und deren Folgen, die aus unserer Lieferung oder Arbeit entstehen, übernehmen wir keine Haftung, da uns eine Kontrolle der Handhabung und Anwendung nicht möglich ist.

YGE - Young Generation Electronics
Otto-Hahn-Str. 1A
49134 Wallenhorst
Germany

