

Bauanleitung

LOGO 690 SX

Mikado
Model Helicopters
www.mikado-heli.de



Inhaltsverzeichnis

Bauanleitung LOGO 690 SX

Sicherheitshinweise	2
Was wird benötigt	2
1 Chassis	3
2 Heckrotor	4
3 Heckausleger	5
4 Hauptgetriebe & Heckauslegermontage	6
5 V-Stabi Rotorkopf	7
6 Servoeinbau	8
7 Motoreinbau	9
8 Haubenmontage	9
9 RC-Anlage und Flugakku	10
10 Übersicht Chassis	11
11 Übersicht Heckrotor	12
12 Übersicht Rotorkopf	13

Max. Rotorkopfdrehzahl LOGO 690 SX: 2000 U/min
Maximale Pitchwerte: +/- 11°
Maximale Rotorblattgröße: 690 mm
Maximale Heckrotorblattgröße: 105mm
Maximale LiPo Akkugröße: 10S 5000 mAh
Maximale LiPo Akkugröße: 12S 5000 mAh

LOGO 690SX ist nicht geeignet für vollkommen unerfahrene Hubschrauber Piloten. Es handelt sich um ein komplexes technisches Produkt, für dessen Benutzung Grundkenntnisse bezüglich des Aufbaus, der Inbetriebnahme und des Betriebs von Modellhubschraubern erforderlich sind.

Bitte beachten: Die Beutel sind durchnummeriert. Es gibt jedoch keinen Beutel mit der Nr. 10!

Wichtiger Hinweis:

Der LOGO 690 SX ist ausschließlich für den Flugbetrieb mit dem Scorpion Motor HK 4525-370Kv und einem 15-Zähne Ritzel ausgelegt. Die Verwendung von anderen Motoren ist für den LOGO 690 SX nicht zugelassen und kann den Ausfall des Hauptgetriebes verursachen. Die Einhaltung der Pitchwege von +/- 11 Grad muss beachtet werden, da es bei höheren Pitcheinstellungen zum Ausfall des Freilaufers kommen kann.

Sicherheitshinweise

ALLGEMEINE SICHERHEITSHINWEISE

Achtung! Gehen Sie verantwortlich mit Ihrem Modellhubschrauber um. Bei unsachgemäßer Behandlung birgt er Verletzungsgefahr und zerstörerische Kräfte. Benutzen Sie Ihren Modellhubschrauber niemals an folgenden Orten:

- in der Nähe von Kindern oder an Orten, wo sich Menschen aufhalten
- in Wohngebieten und Parks
- in Gebäuden oder Innenräumen
- an Orten mit begrenztem Raum
- bei starkem Wind oder Niederschlag

Beachten Sie, dass Sie für Verletzungen und Schäden an Ihrer Umgebung haftbar sind, die Sie verursachen.

Überprüfen Sie den Ladezustand der Akkus in Ihrer Fernsteuerung, bevor Sie den Heli starten. Wenn sie zu schwach geladen sind, nimmt die Qualität der Übertragung und des Empfangs ab. Dies führt dazu, dass Sie das Modell nicht mehr steuern können. Unfälle sind die Folge.

Berücksichtigen Sie, wenn andere gleichzeitig ein ferngesteuertes Gerät oder Modell bedienen. Benutzen Sie niemals die gleiche Frequenz. Geben Sie ihre eigene Flugfrequenz bekannt. Signale aus zwei Quellen auf der selben Frequenz führen zu Unfällen.

Wenn das Modell sich ungewöhnlich verhält (z.B. Vibrationen, Empfangsstörungen), stellen Sie den Flugbetrieb umgehend ein. Stellen Sie alle Schalter auf „aus“. Forschen Sie nach dem Grund der Störung. Starten Sie den Heli nicht, bevor die Störung behoben ist. Nur so vermeiden Sie Unfälle und eine Verschlimmerung des Fehlers.

Achtung! Zur Vermeidung von Unfällen und Sachschäden ist folgendes zu beachten:

Vergewissern Sie sich, bevor Sie den Helikopter fliegen, dass alle Schrauben sicher angezogen sind. Eine einzelne lockere Schraube kann das Modell zum Absturz bringen. Tauschen Sie verschlissene Teile und Teile mit Rissen aus, sonst riskieren Sie Unfälle. Verwenden Sie in jedem Fall ausschließlich MIKADO Ersatzteile.

Halten Sie von einem schnelldrehenden Rotor mindestens 10 Meter Abstand.

Berühren Sie den Motor erst, wenn er abgekühlt ist.

Führen Sie die Wartung gewissenhaft aus.

BEVOR SIE DEN HELIKOPTER EINSTELLEN UND STARTEN:

Achtung, betreiben Sie den Helikopter nur im Freien und in sicherem Abstand zu anderen Menschen.

Achtung, beim Einstellen 10 m Sicherheitsabstand einhalten!

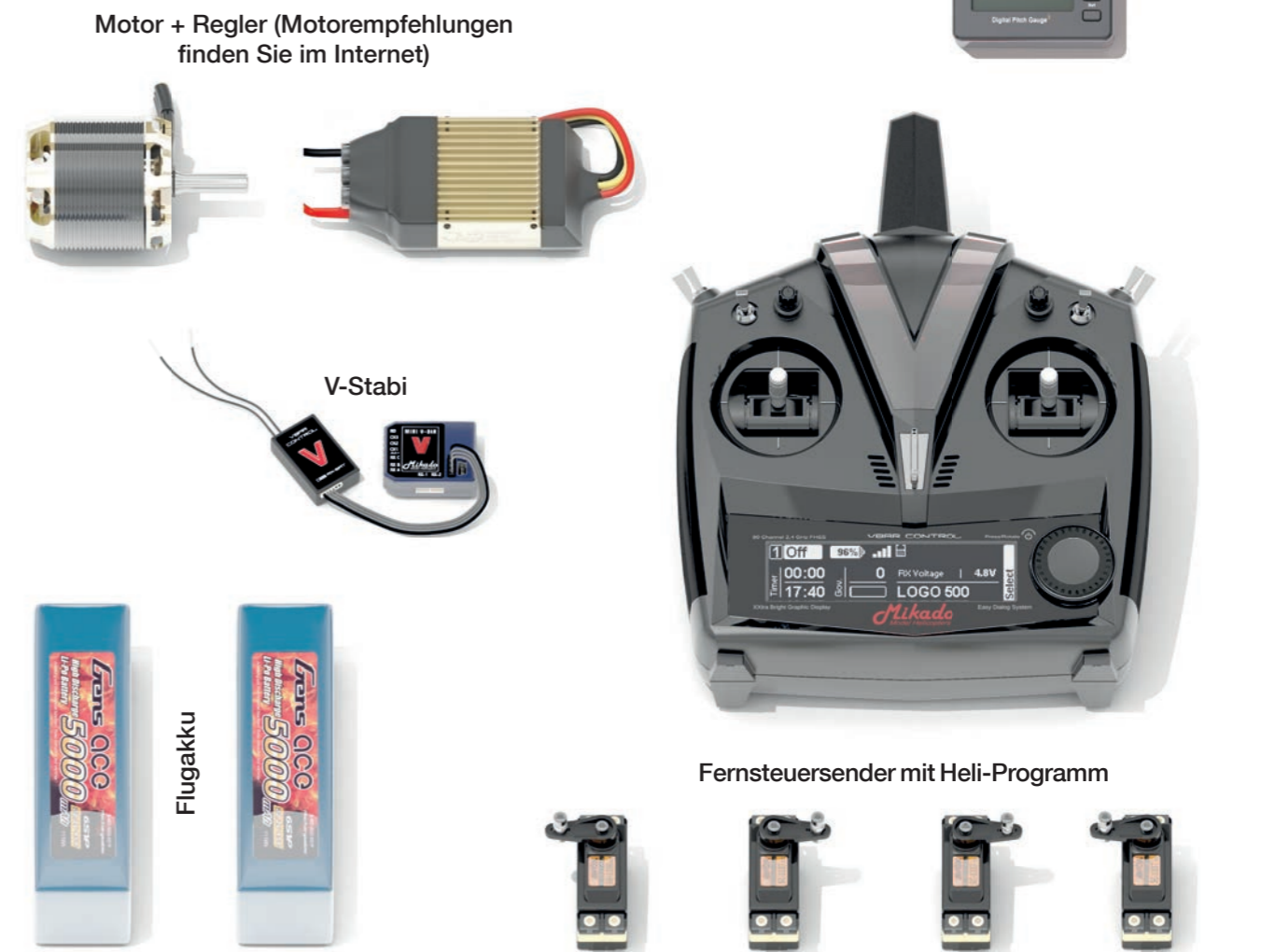
Neueinsteigern wird für den Zusammenbau und das Einstellen empfohlen, die Hilfe von erfahreneren Hubschrauberfliegern in Anspruch zu nehmen, damit Sicherheitsrisiken vermieden und eine optimale Leistung des Helis erreicht werden kann.

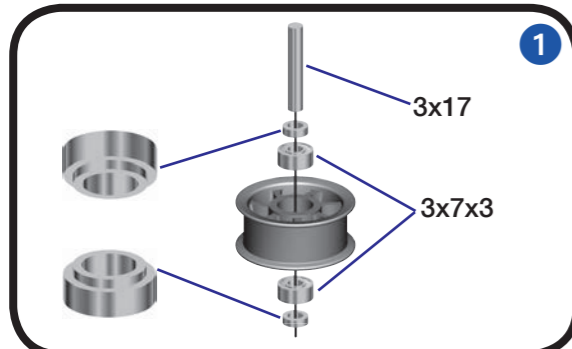
Neueinsteiger sollten zu Beginn nie alleine fliegen.

Was wird benötigt

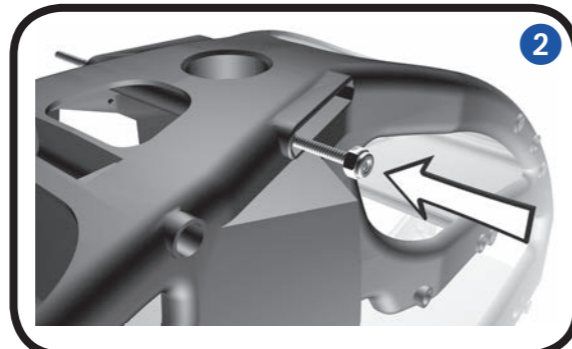


Alle gezeigten Produkte sind unsere unverbindlichen Empfehlungen.

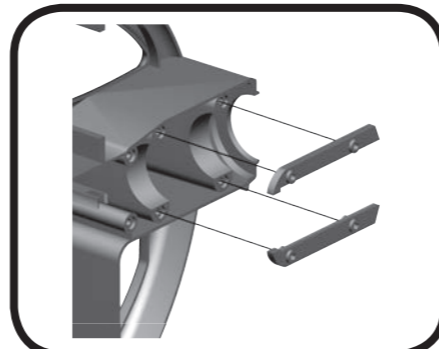




1 Befestigen Sie die beiden Riemenandruckrollen (#4089, Beutel 6) vor dem Zusammensetzen der Seitenteile.



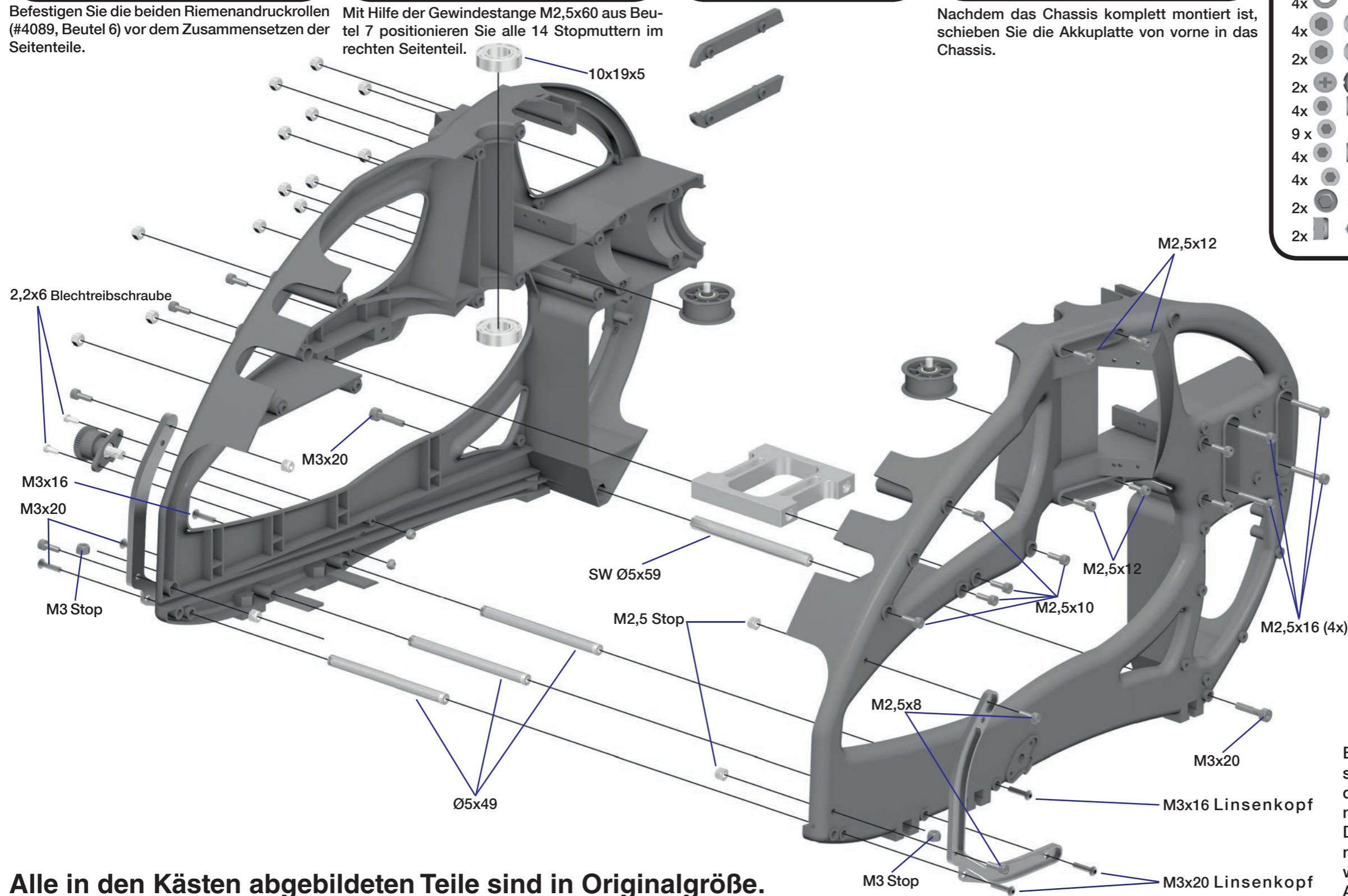
2 Mit Hilfe der Gewindestange M2,5x60 aus Beutel 7 positionieren Sie alle 14 Stopmutter im rechten Seitenteil.



3 Nachdem das Chassis komplett montiert ist, schieben Sie die Akkuplatte von vorne in das Chassis.

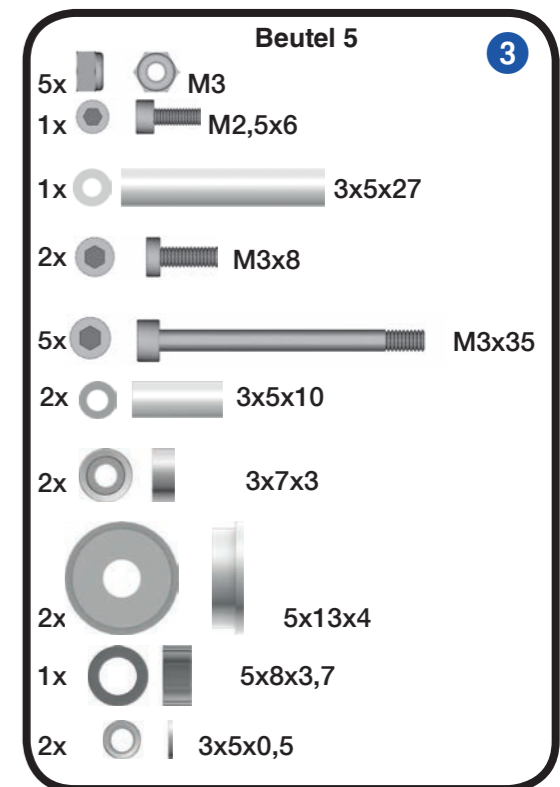
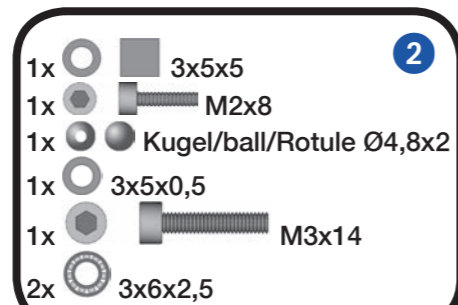
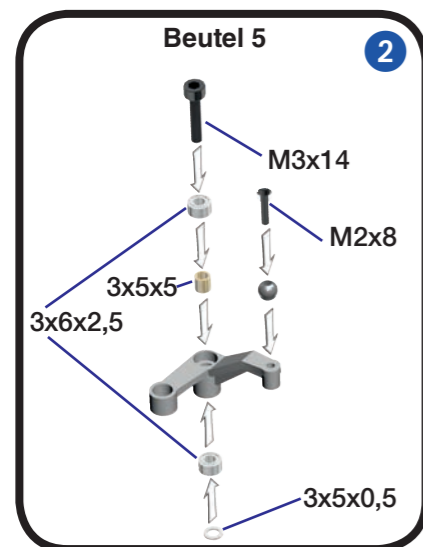
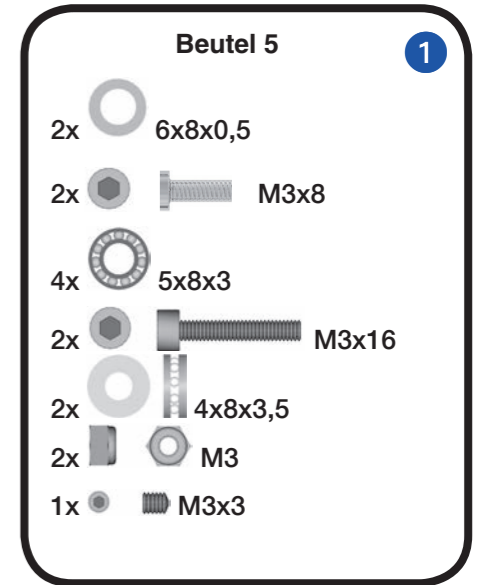
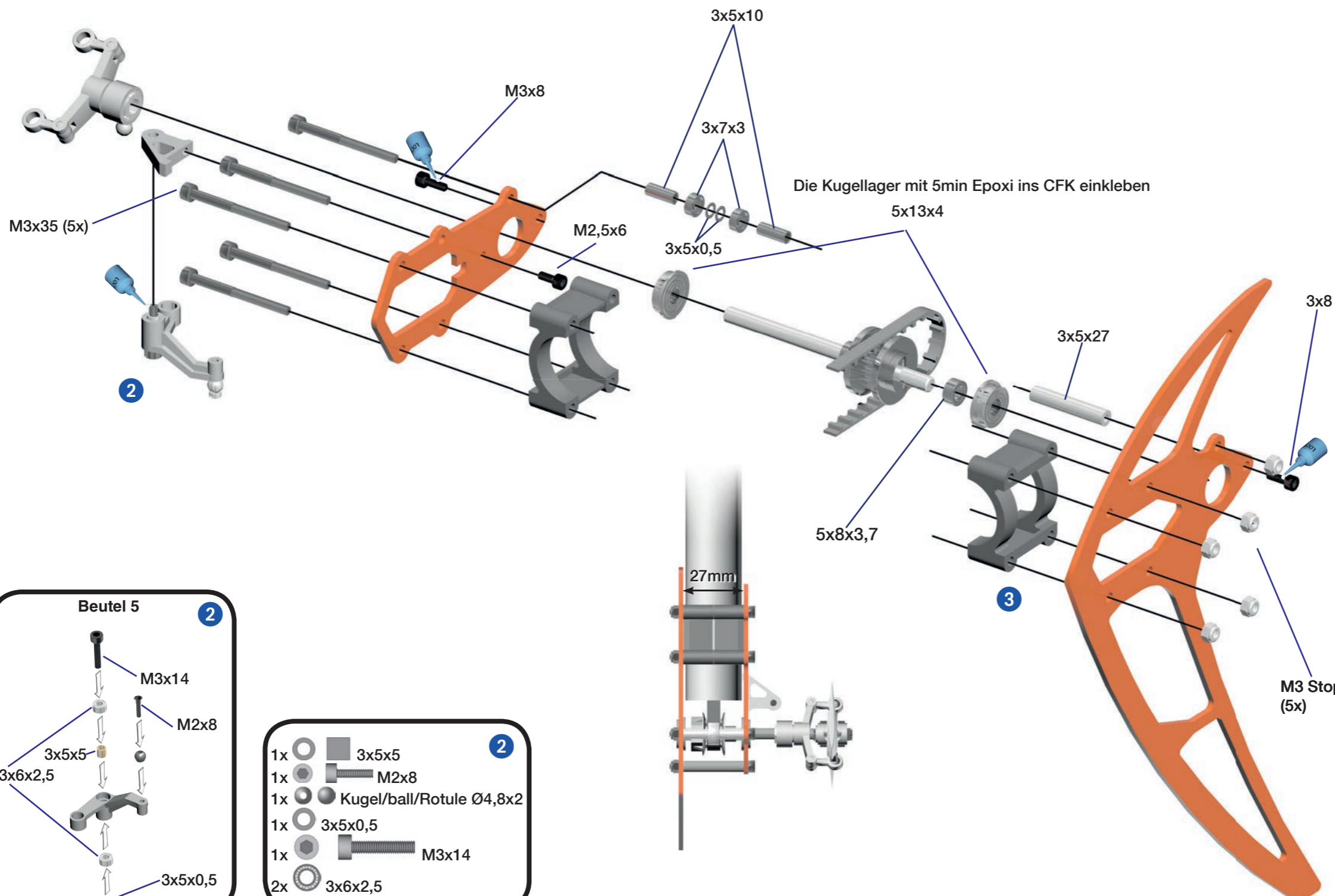
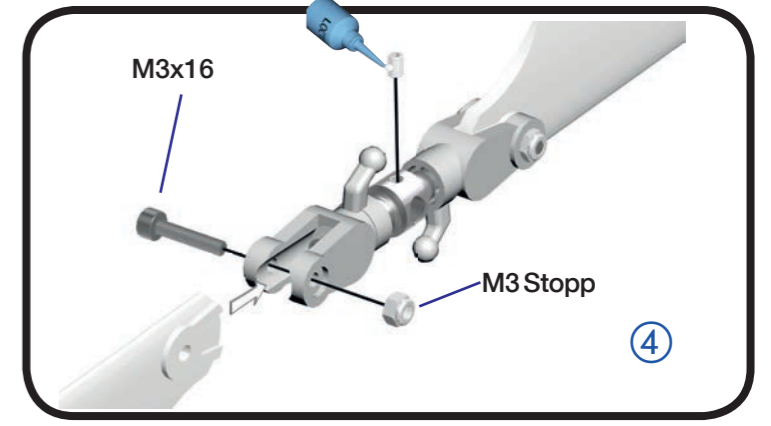
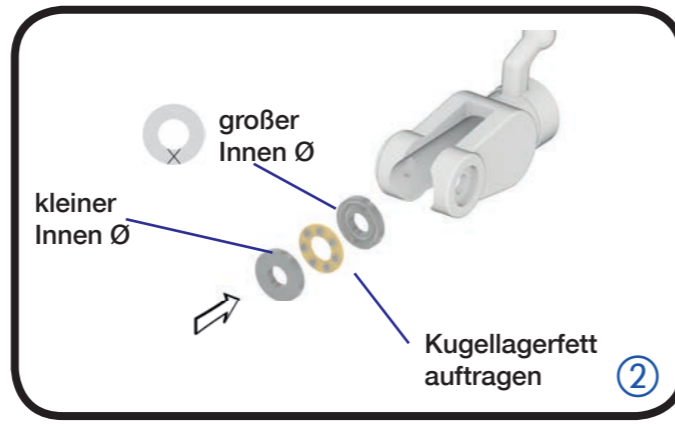
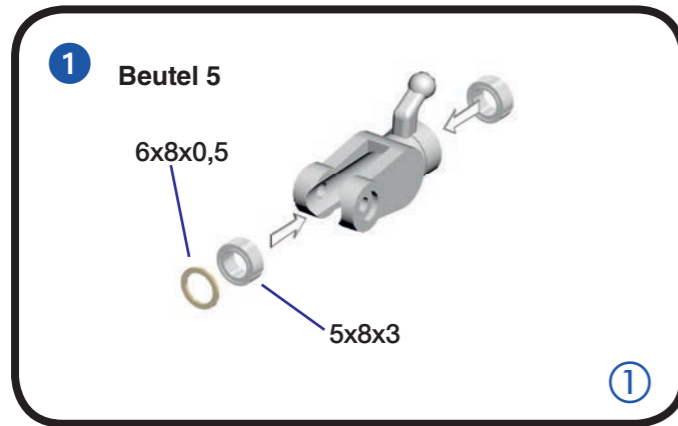
Beutel 1

- 17x M2,5
- 1x SW5x59
- 3x 5x49
- 2x 3x17
- 4x 3x5x2,5
- 4x M3x20
- 2x M3x16
- 2x 2,2x6
- 4x M2,5x8
- 9x M2,5x10
- 4x M2,5x16
- 4x M2,5x12
- 2x M3x20
- 2x M3



Bevor Sie die Motorplatte in das Chassis verbauen, haben Sie die Möglichkeit das Motorritzel auf der Motorwelle genau zu positionieren und zu fixieren. Der spätere Einbau des Motorritzels ist natürlich möglich aber mit Mehraufwand verbunden. Für den Einbau des Antriebsritzels gehen Sie bitte auf Seite 9.

Alle in den Kästen abgebildeten Teile sind in Originalgröße.



3 Heckausleger

Beutel 5 • Beutel 6 • Beutel 11

Beutel 6

- 2x M3
- 1x M2x6
- 1x M2 Stop
- 2x M3x16
- 4x Kugel/ball/Rotule Ø6x3
- 2x M3x40
- 2x 3mm
- 2x

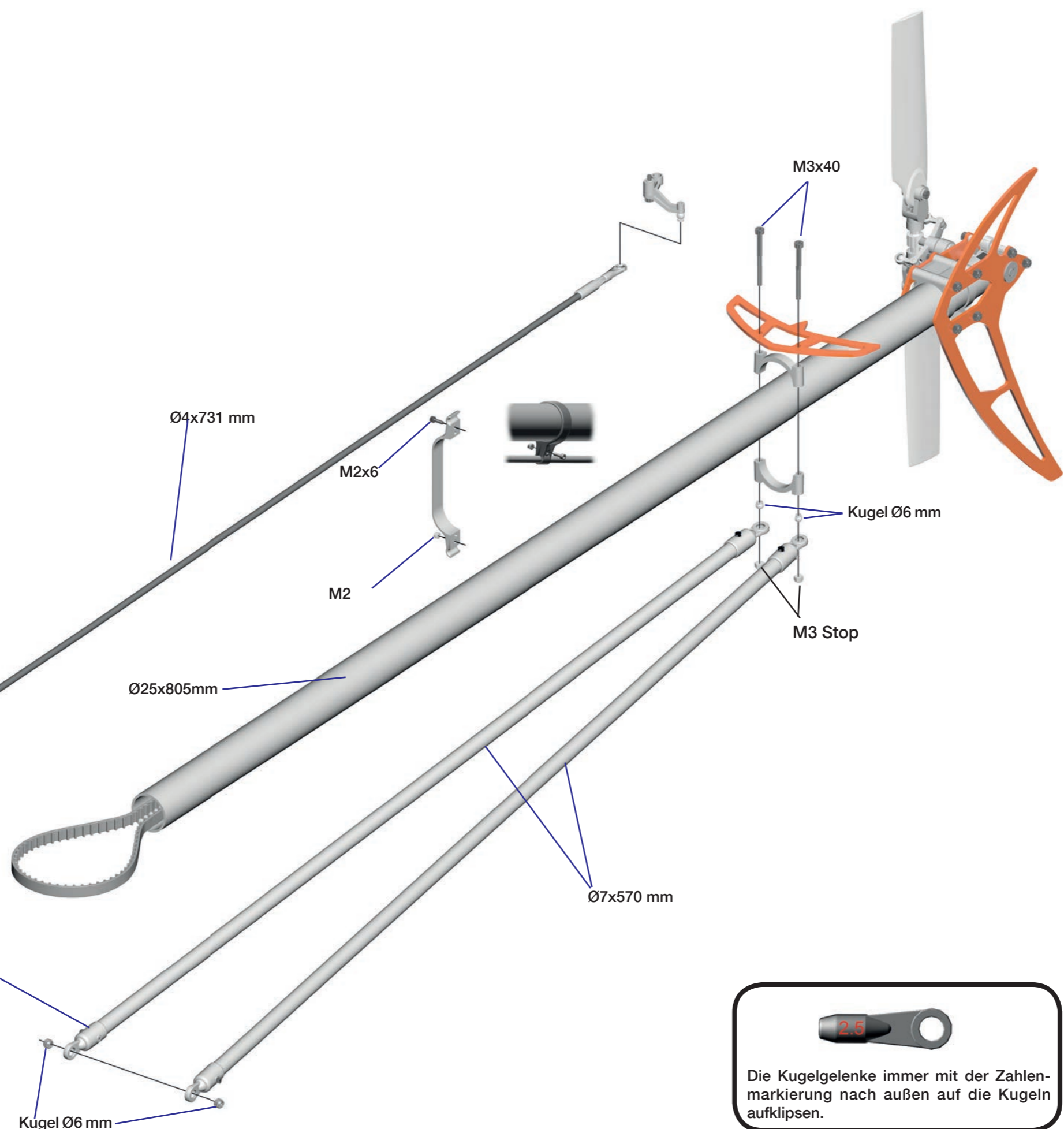
Beutel 6 + 11

5 Min. Epoxy

M3x16 (2x)

Beutel 6 + 11

5 Min. Epoxy



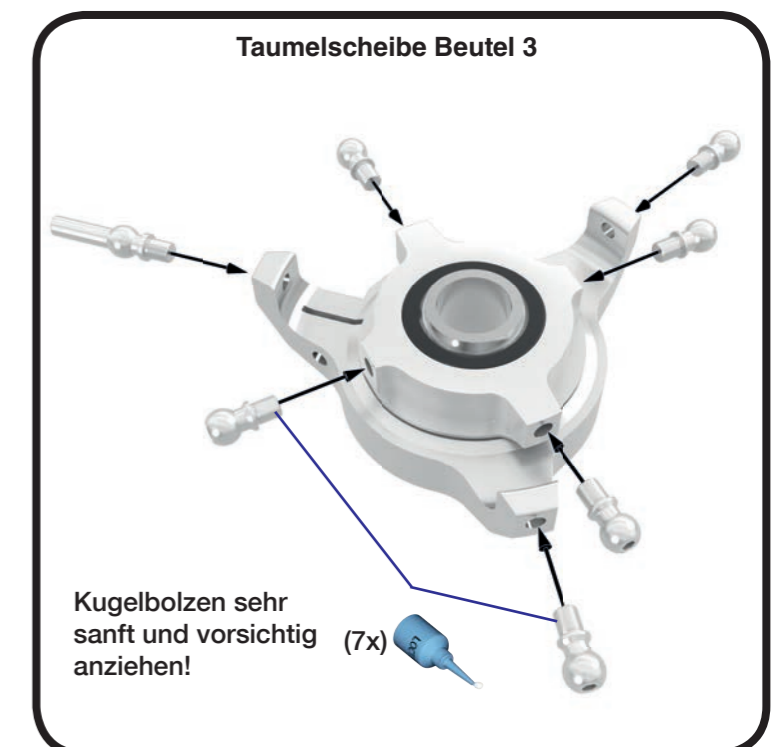
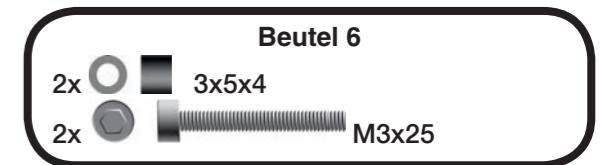
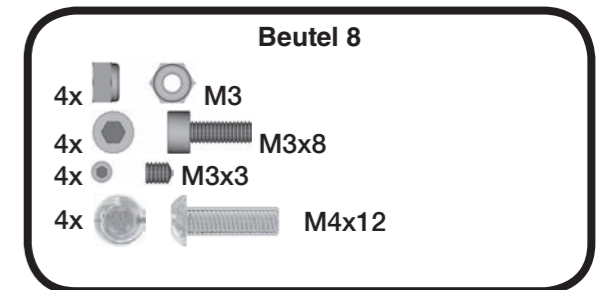
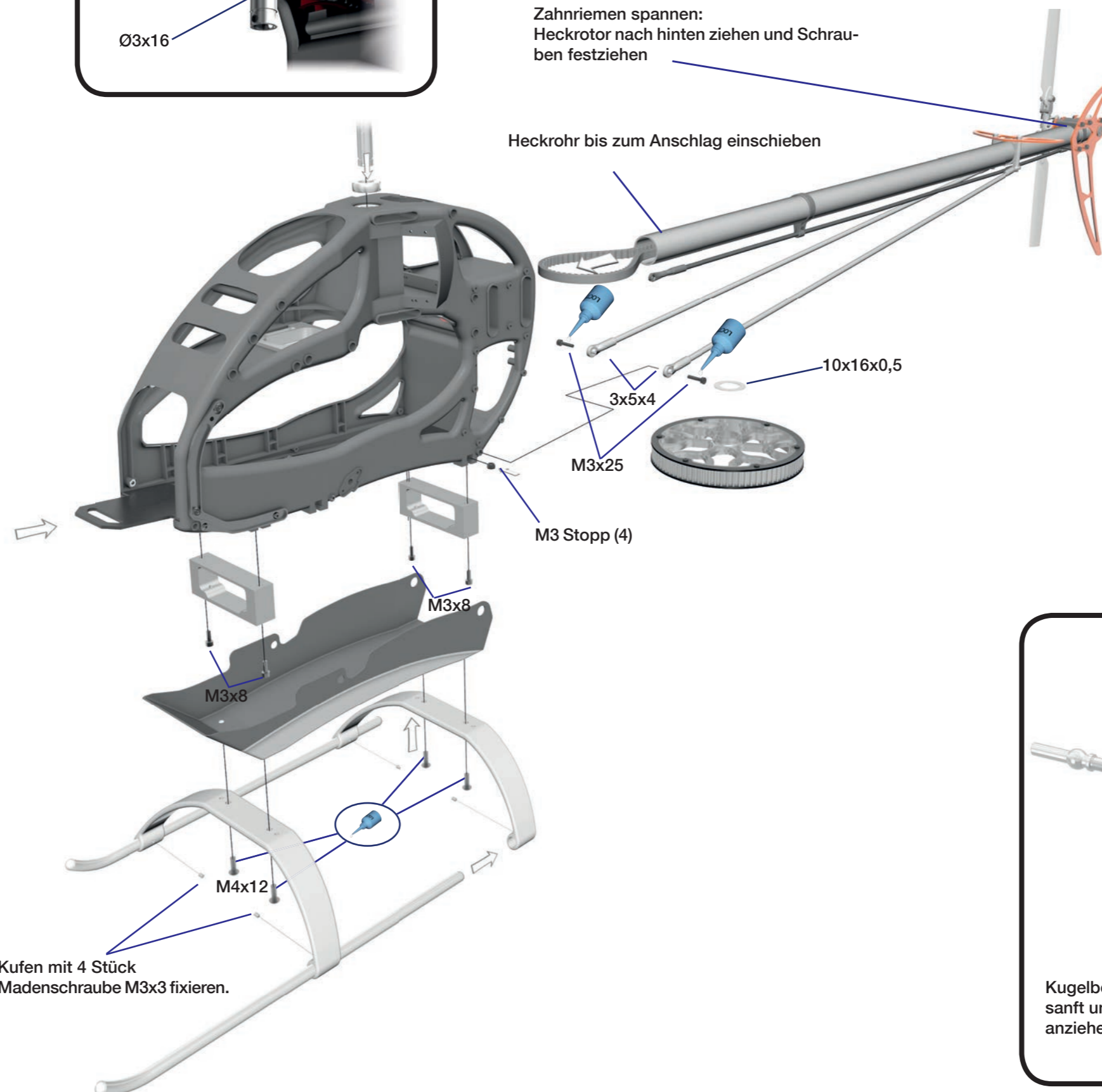
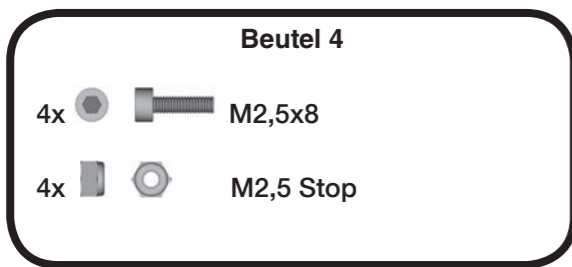
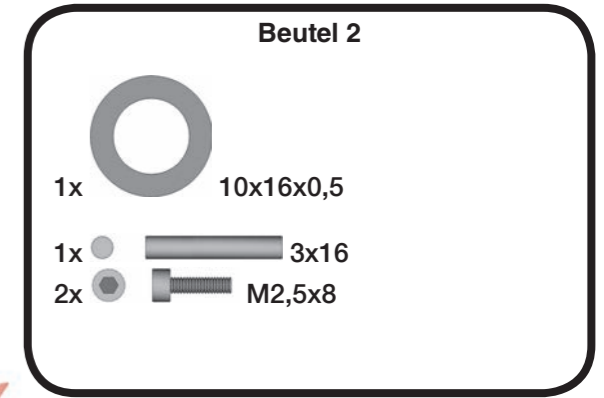
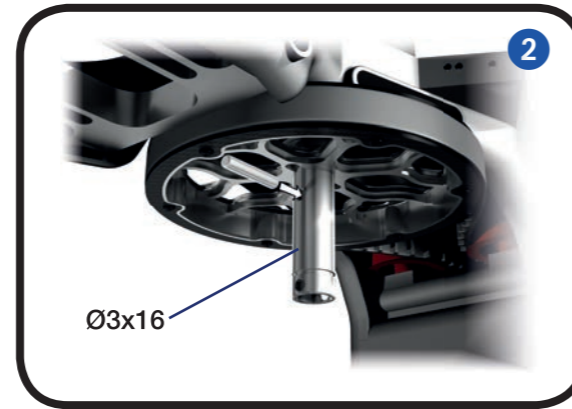
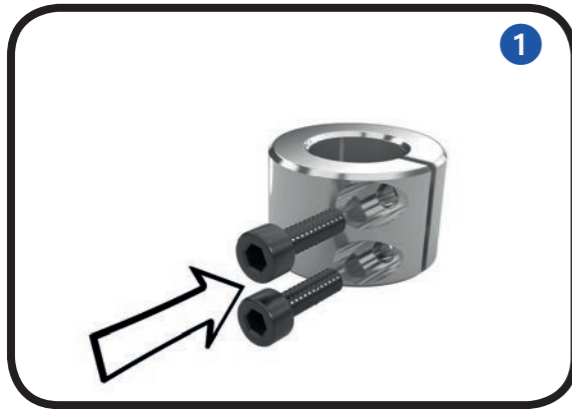
Beutel 5

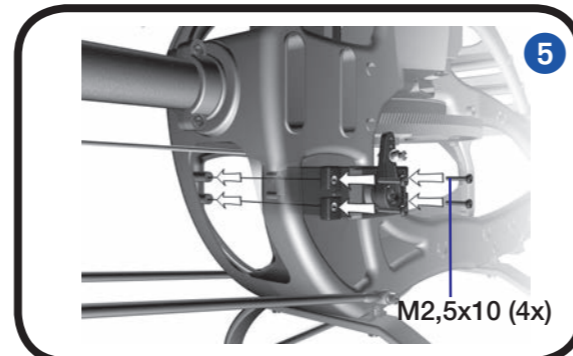
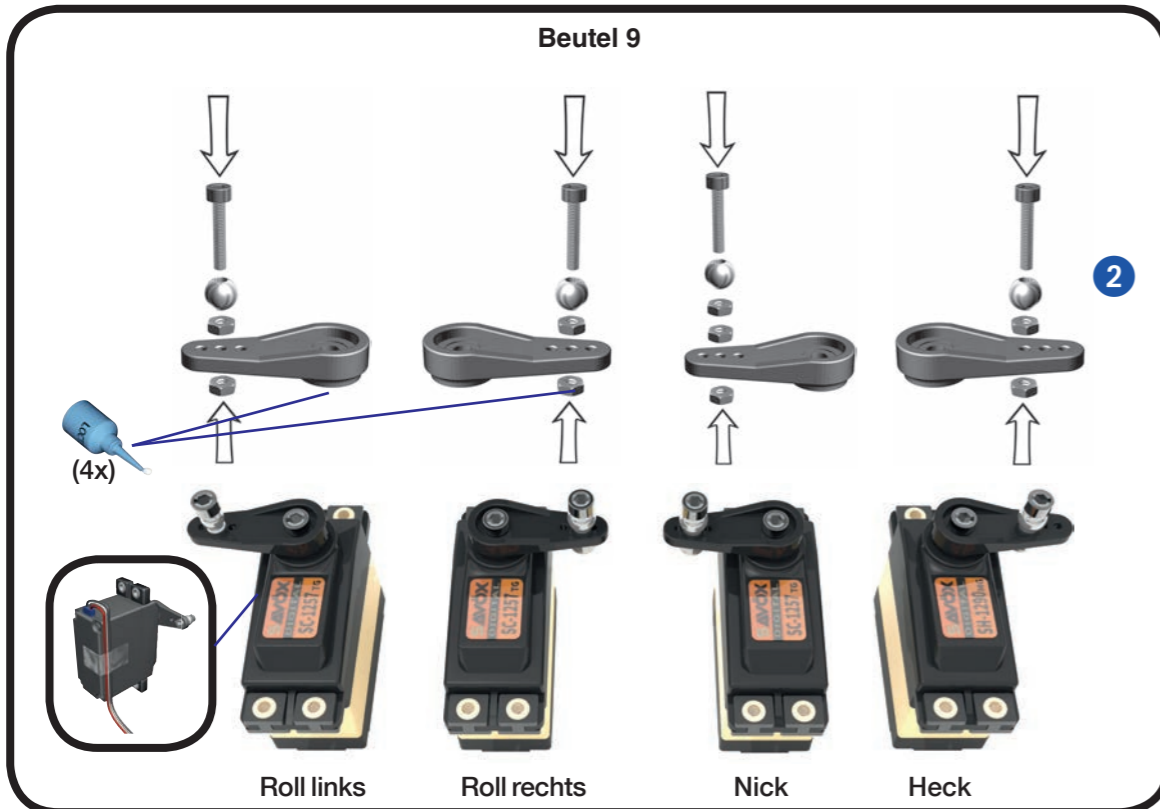
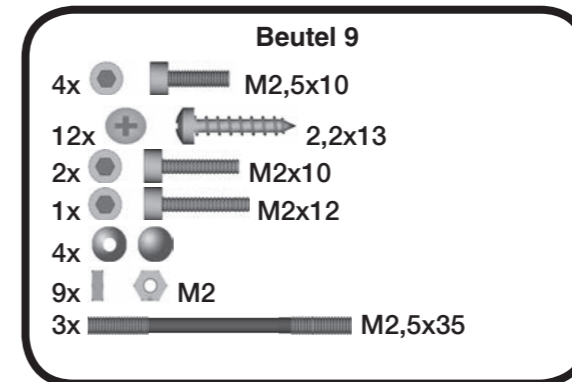
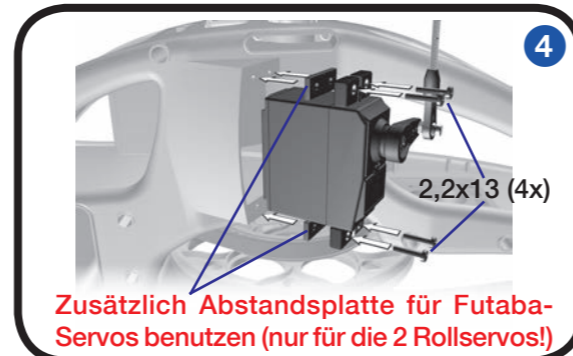
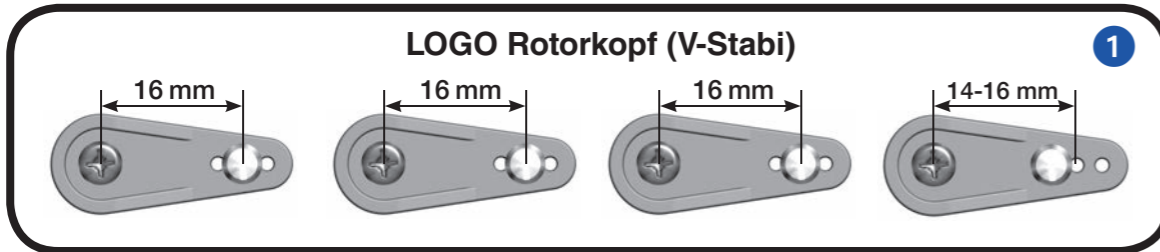
M3x3

Die Kugelgelenke immer mit der Zahlenmarkierung nach außen auf die Kugeln aufklipsen.

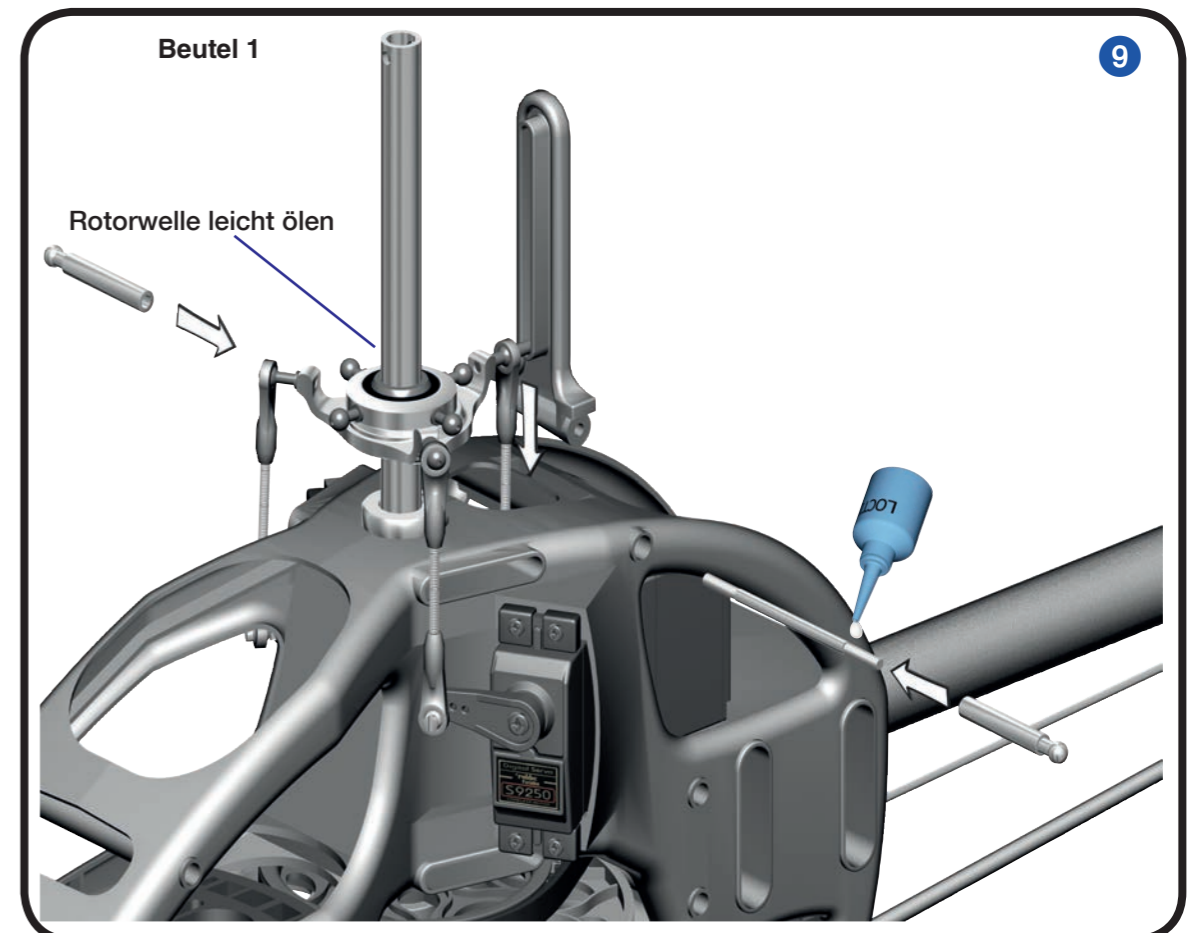
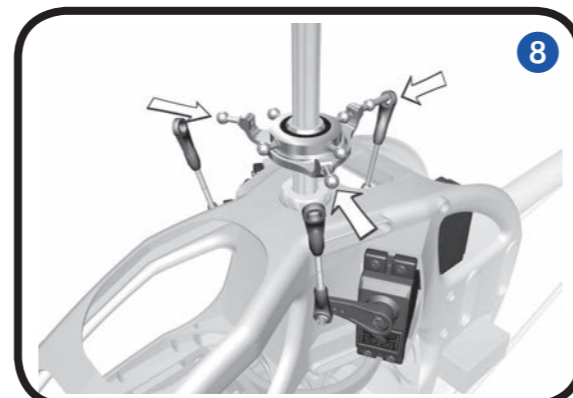
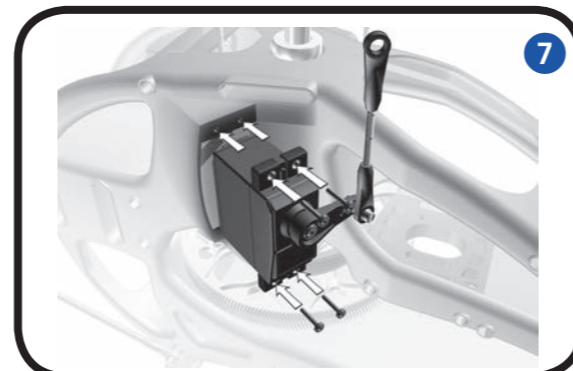
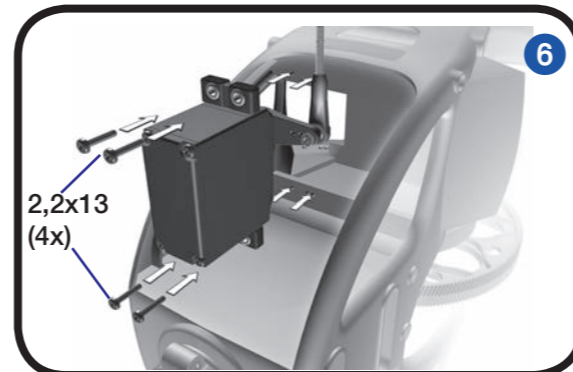
4 Hauptgetriebe & Heckauslegermontage

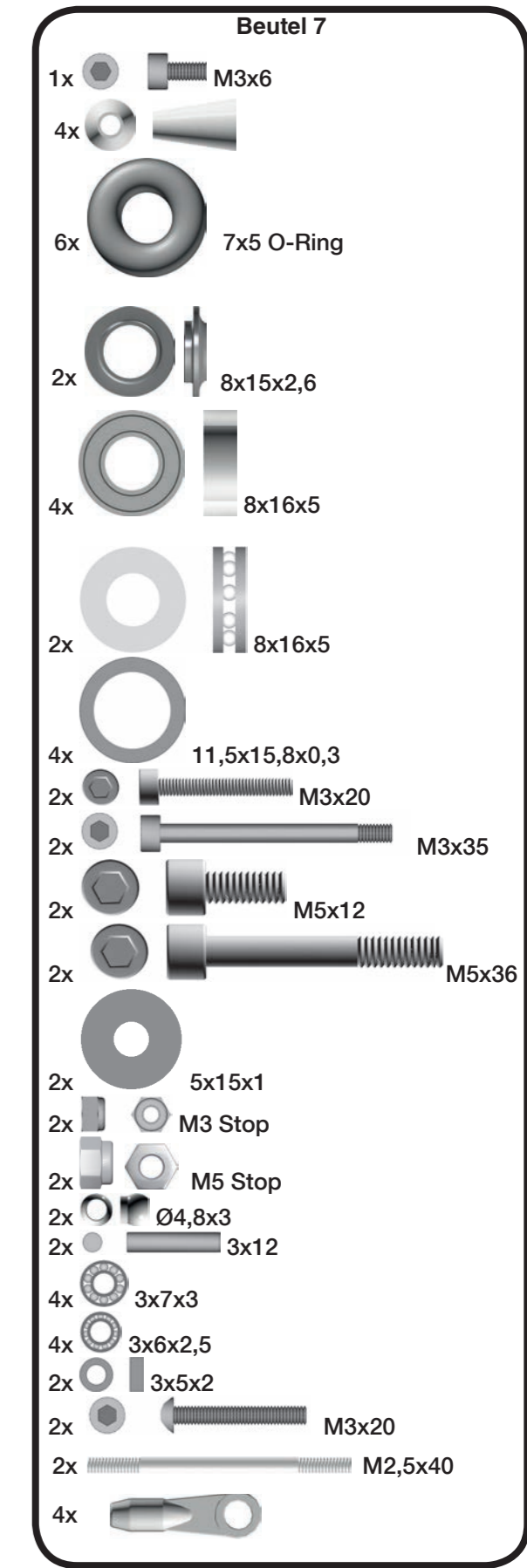
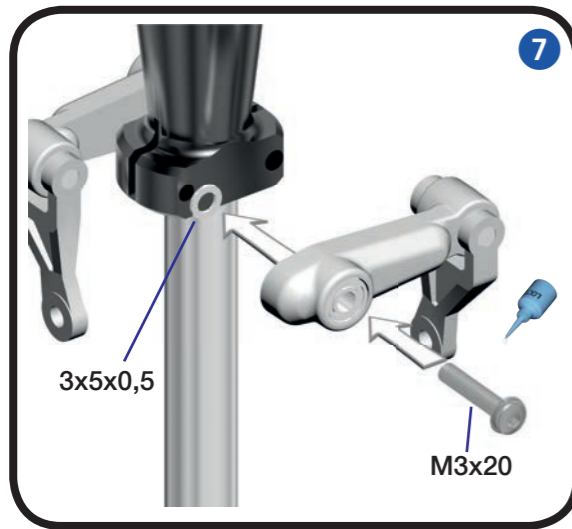
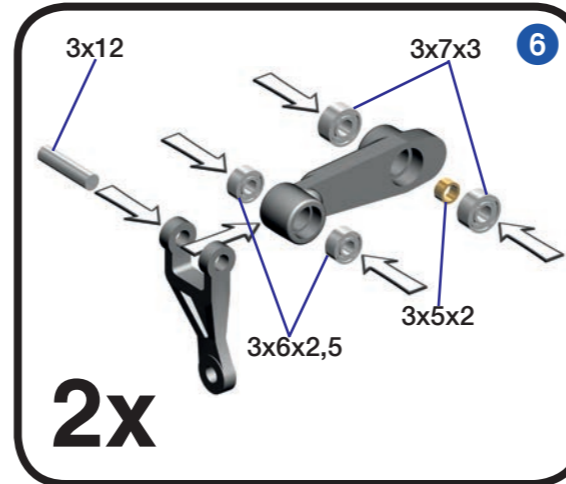
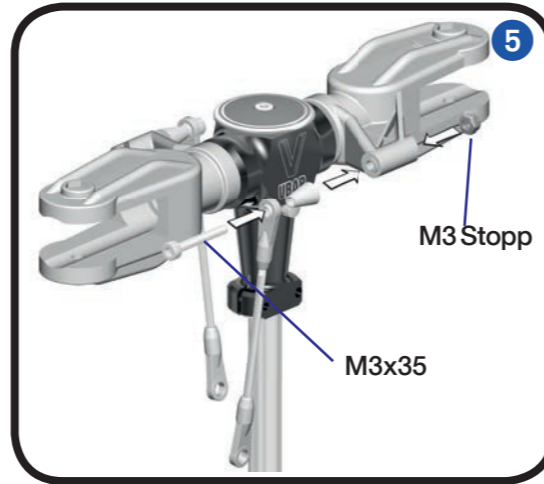
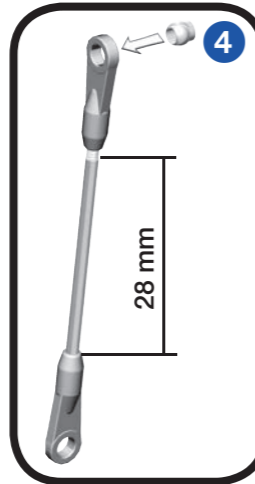
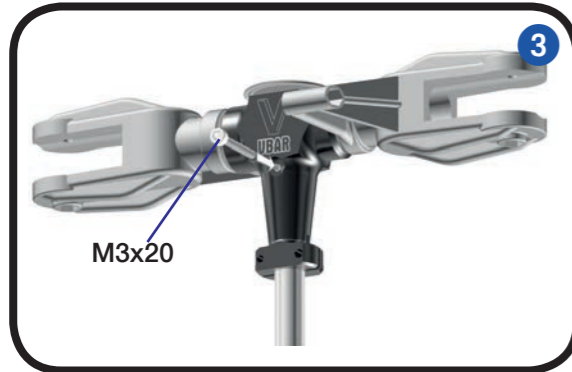
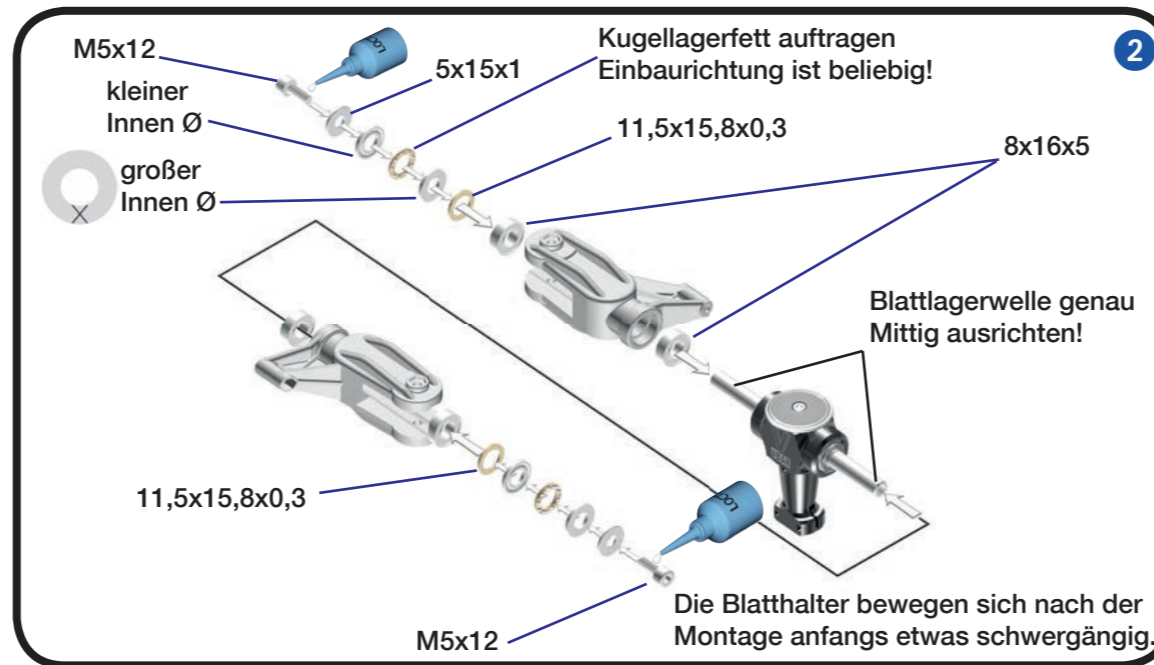
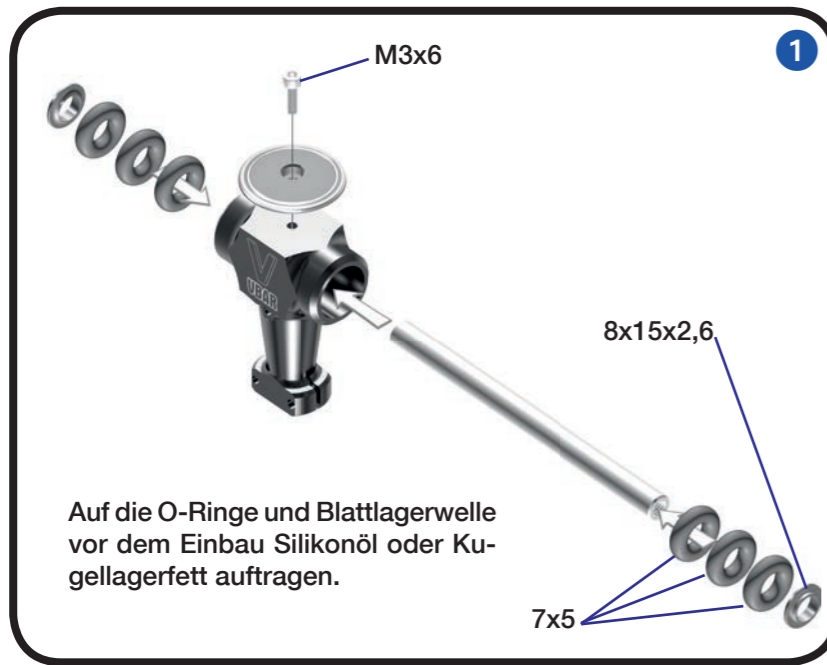
Beutel 2 • Beutel 3 • Beutel 4 • Beutel 6 • Beutel 8





Mit den zwei Distanzscheiben 3x5x1,2 kann der Haubenabstand noch individuell feinjustiert werden. Ohne die Scheiben überlappen die beiden Haubenflächen, mit den Ringen stossen die Haubenflächen leicht aneinander.





Scorpion Motor HK-4525-370Kv 1

15 Zähne Modul 1

6x 6x9x0,2

M4x32

Montieren Sie bitte Motor, Motorplatte Ritzel und Gegenlager wie in Bild oben beschrieben. Bei der endgültigen Fixierung des Ritzels achten Sie bitte darauf, dass dieses direkt auf dem Kugellager vom Gegenlager auf sitzt, mit der Passscheibe 6x9x0,2 dazwischen. Prüfen Sie zusätzlich, ob die M4 Madenschraube vom Ritzel die angeschliffene Fläche der Motorwelle anliegt.

Für den Einbau des neuen Motorgegenlagers gehen Sie folgendermaßen vor. Montieren Sie das Hauptzahnrad und die Rotorwellen Abstützung mit allen Distanzscheiben und sichern alles mit dem 10mm Clips (Bild 2). Das Hauptzahnrad hat dann ca. 0,5mm Höhenspiel. Mit diesem Höhenspiel wird die spätere Montage und Ausrichtung des Antriebsritzels vereinfacht. Jetzt wird der Motor und das Gegenlager eingebaut. Ist die Motorposition endgültig fixiert (Zahnflankenspiel beachten) wird die Rotorwellen Abstützung mit den drei Schrauben M3x6 fest am Gegenlager verschraubt.

Beutel 2

- 2x M3x22
- 4x 3x5x9
- 2x [unlabeled]

Beutel 2

- 4x M3x8
- 6x 6x9x0,2
- 2x M4x32
- 3x M3x6
- 1x 10x16x0,5

2

10x16x0,5

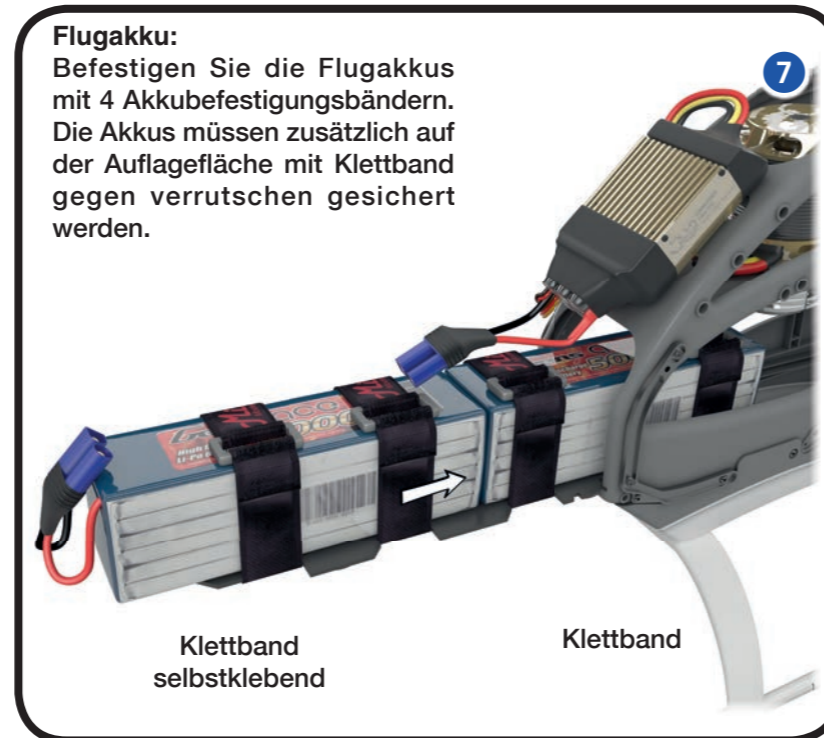
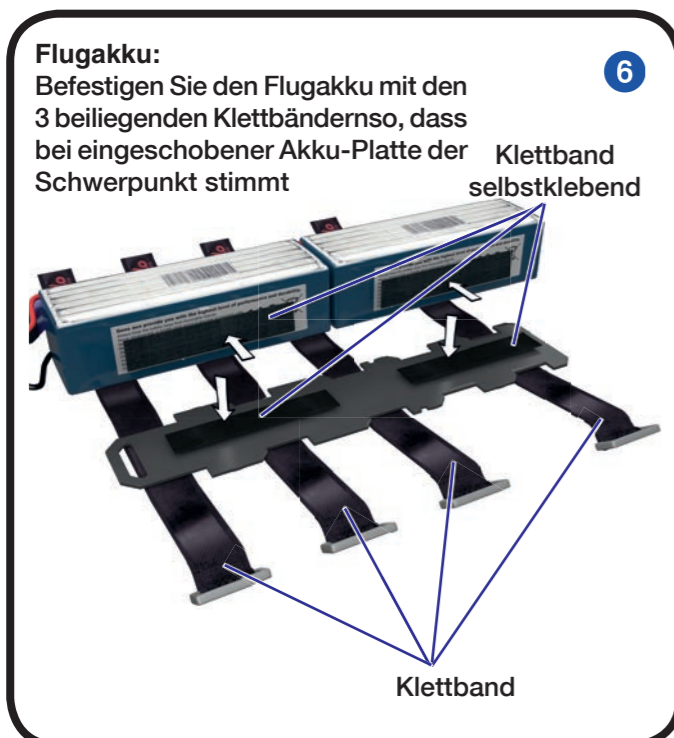
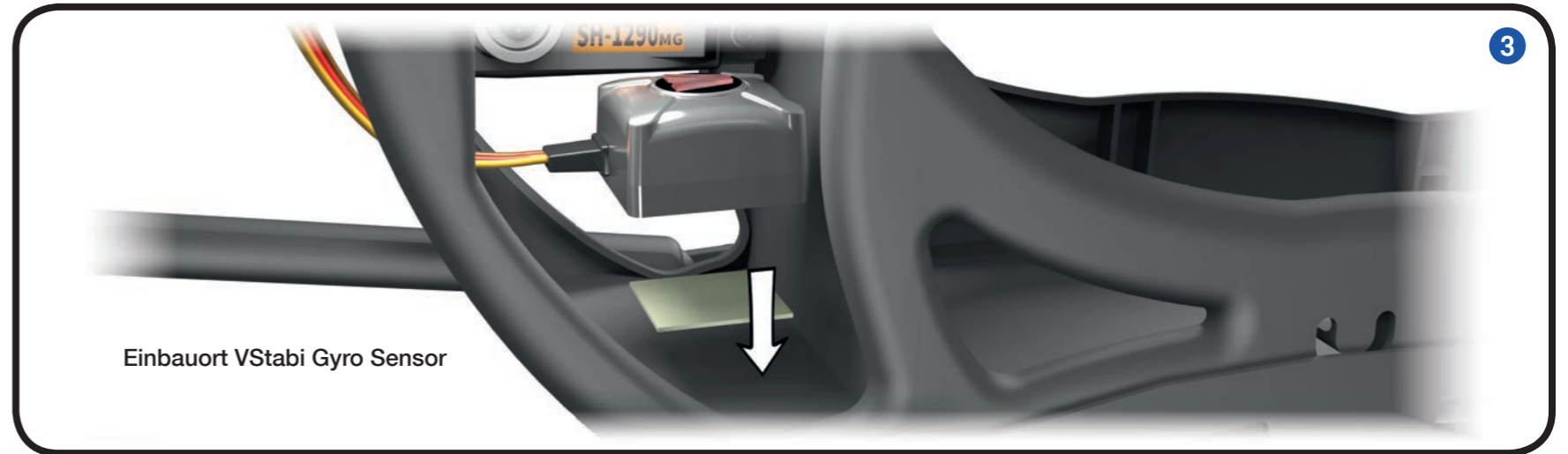
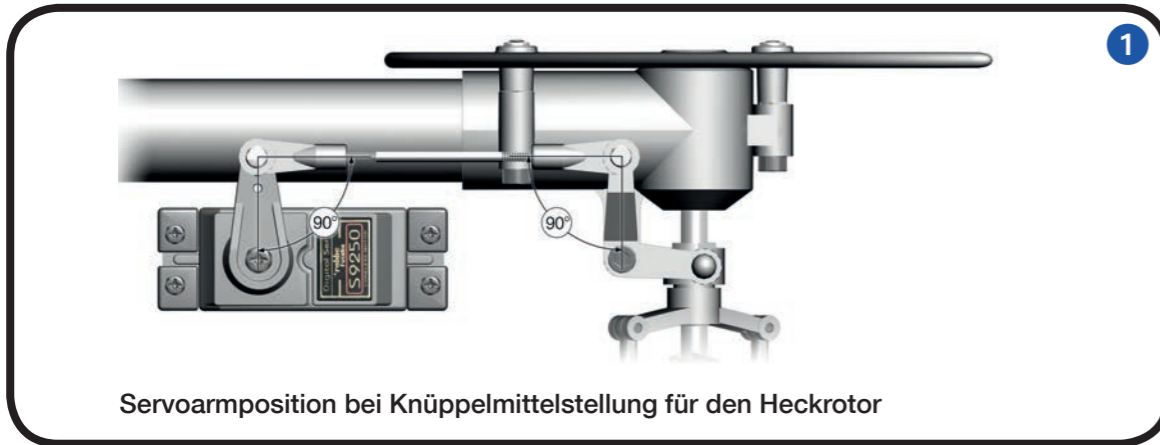
Lager fetten

Für einen sichern Halt und Schutz der Haube im Bereich der unteren Kufenbügelaufnahme, befestigen Sie den beiliegenden Kantenschutz und sichern ihn mit Sekundenkleber.

Beutel 2

Einbau und Befestigung Motorritzel
 Verschrauben Sie das Motorritzel auf der Welle nur so fest das es sich mit der Hand noch verschieben lässt. Montieren Sie den Motor auf die Motorplatte und schieben das Ritzel auf gleiche Höhe wie das Hauptzahnrad. Orientieren Sie sich dabei an der Mittellinie der Pfeilverzahnungen von Ritzel und Hauptzahnrad. Wenn Sie das Ritzel in der richtigen Höhe haben lässt sich mit dem Hauptzahnrad leicht ineinander schieben. Stimmt die Höhe nicht, lassen sich die beiden Zahnräder nicht zusammenschieben. Nehmen Sie den Motor aus dem Chassis und ziehen den Gewindestift des Ritzels endgültig fest.

Zahnflankenspiel
 Schieben Sie den Motor mit Ritzel bis zum Anschlag an das Hauptzahnrad. Ziehen sie eine der beiden M4 Innensechskantschrauben leicht fest, so dass sich der Motor noch schwenken lässt. Damit lässt sich der Abstand Ritzel Hauptzahnrad einfach einstellen. Der Abstand zwischen Ritzel und Hauptzahnrad besitzt fast kein Zahnflankenspiel. Es muß aber darauf geachtet werden, das das Ritzel keinen Druck auf die Lauffläche des Hauptzahnrades ausübt. Nach Einstellung des richtigen Abstandes fixieren Sie abschließend den Motor mit der zweiten M4 Innensechskantschraube.



10 Übersicht Chassis

