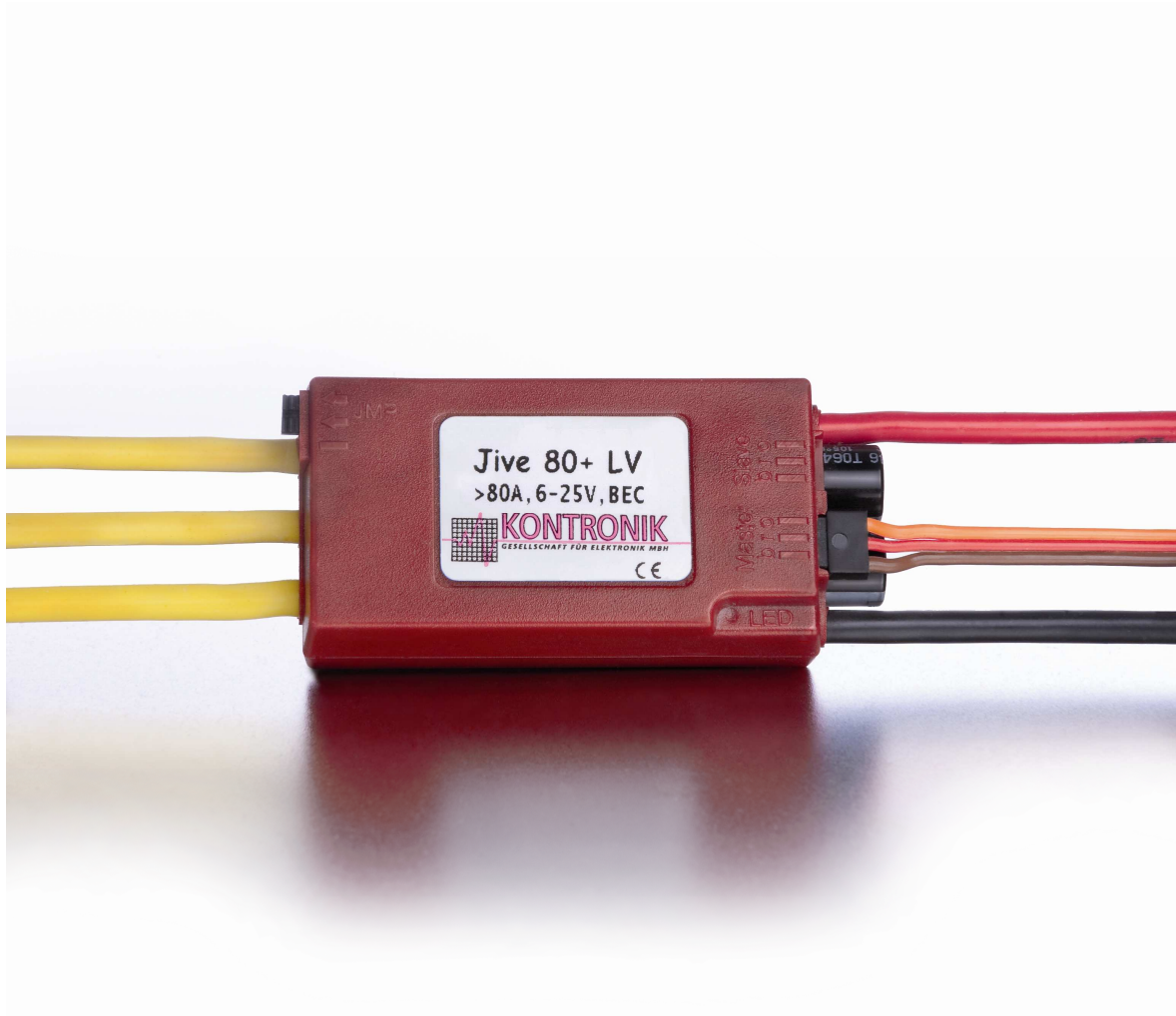


KONTRONIK

DRIVES



**JIVE Regler
Bedienungsanleitung
+
JIVE ESCs
Operation Manual**

1	Definitionen	2
2	Sicherheitshinweise	2
3	Technische Daten	3
4	Allgemeines	3
4.1	Eigenschaften	3
4.2	BEC	3
4.3	Ringkern	4
4.4	Tiefentladungsschutz	4
4.5	Kühlung/Befestigung	4
4.6	Teillastfestigkeit	4
4.7	Aktiver Freilauf	4
4.8	Sensorlose Kommutierung:	4
4.9	Variable Taktfrequenz	4
5	Anschluss der Kabel	4
5.1	BEC-Kabel	4
5.2	Motor-Kabel	5
6	Schnelleinstieg	5
7	Programmierung	5
7.1	Auto-Programmier-Modus APM (Modus 1)	7
7.2	Segelflug-Modus (Modus 2)	7
7.3	Motorflug-/Boot-Modus (Modus 3)	7
7.4	Heli-Modus (Modus 4)	7
7.5	Wettbewerbs-Modus (F5B / F5D) (Modus 5)	8
7.6	Car-Modus Race: eine Drehrichtung, proportionale Bremse (Modus 6)	8
7.7	Drehrichtungsumkehr (Modus7)	8
7.8	Motorflugmodus mit einstellbarer "F3A-Bremse" (Modus 8)	8
7.9	LiPo-Modus (Modus 9)	8
7.10	KSA-Modus (Modus 10)	9
7.11	Der Heli-Modus mit fester Drehzahl-regelung (Modus 11)	9
8	Fehlerbehebung	10
8.1	Fehler beim Anstecken des Akkus	10
8.2	Fehler während der Programmierung	10
8.3	Fehler im Betrieb	10
9	Beratung, Technische Hilfe, Hotline	11
10	Gewährleistung	11

1 Definitionen

APM	Auto-Programmier-Modus
BEC	Battery Eliminating Circuit (Schaltung zur Versorgung des Empfängers aus dem Antriebsakku)
DS	Dauerstrom
EMK	Elektromotorische Kraft
JIVE	JIVE Drehzahlsteller
Jumper	Steckbrücke
LED	Leuchtdiode/Kontrollleuchte
Modus (Modi)	Betriebsart (Betriebsarten)
Parameter	veränderbarer Wert
Pitch	Anstellwinkel
SB	Strombegrenzung
Signale	
◀	Einzelton
⌚	Signalpause
◀◀◀...	Signalfolge
◀◀◀	aufsteigende Signalfolge
◀◀◀	absteigende Signalfolge

2 Sicherheitshinweise

- ! Grundsätzlich ist immer für genug Kühlung zu sorgen, um ein Überhitzen des Reglers zu verhindern.**
- Nicht den Akku vom JIVE Regler abziehen, solange der Motor noch läuft.
 - Nicht den Regler selbst mit Kabelbindern o.ä. befestigen. Es könnten Bauteile beschädigt werden.
 - Sobald Antriebsakku und Motor an den Regler angeschlossen sind, besteht die Möglichkeit, dass der Motor anläuft (z.B. durch Fehlbedienung oder durch elektrischen Defekt).
 - Ein Elektromotor (speziell mit Luftschraube) kann erhebliche Verletzungen verursachen. Ebenso können durch fortfliegende Teile erhebliche Verletzungen hervorgerufen werden.
 - Der Betrieb dieses Reglers ist nur in Situationen zulässig, in denen Sach- und Personenschäden ausgeschlossen sind.
 - Der Regler ist nur zum Einsatz in Umgebungen vorgesehen, in denen keine Entladung von statischer Elektrizität auftritt.

- Einen beschädigten Regler (z.B. durch mechanische oder elektrische Einwirkung, durch Feuchtigkeit, usw.) keinesfalls weiter verwenden. Anderenfalls kann es zu einem späteren Zeitpunkt zu einem plötzlichen Versagen des Reglers kommen.
- Der Regler darf nur aus NiCd-, NiMH-, LiPo- oder Blei-Akkus gespeist werden. Ein Betrieb an Netzgeräten ist nicht zulässig. Es darf in keinem Fall eine elektrische Verbindung zwischen dem Regler und dem 230V Wechselstromnetz hergestellt werden. Bei Akkus mit hoher Kapazität muss gewährleistet sein, dass der Regler ausreichend gekühlt wird.
- Eine Verlängerung der Akku- oder Motorkabel darf nicht erfolgen, da die Einhaltung gesetzlicher Vorschriften nicht gewährleistet ist.
- Bei Strommessungen ist ein Zangenampermeter zu verwenden, da ein eingeschleiftes Messgerät / -shunt den Regler beschädigen kann.
- Bei Verwendung des BEC muss aus Haftungsgründen ein geladener, ausreichend großer Empfängerakku verwendet werden (siehe BEC). Fehler, z.B. Kabelbruch, Akkubruch, Wackelkontakt oder Ausfall eines BEC-Bauteils, führen sonst zum Ausfall der Empfangsanlage. Vor dem Erstflug müssen Tests am Boden durchgeführt werden, um sicherzustellen, dass die BEC-Belastbarkeit für die Anwendung ausreicht.

3 Technische Daten

Die JIVE Regler verfügen über eine Modusprogrammierung. Jeder Modus stellt die für den jeweiligen Betriebszustand benötigten Parameter selbst ein. Eine aufwendige Programmierung der einzelnen Parameter entfällt. Sollen die Eigenschaften einzeln verändert werden, so ist dies über **ProgCARD (Best.-Nr.: 9305)** möglich. Zusätzlich sind über die **ProgCARD II (Best.-Nr.: 9306)** weitere Parameter einstellbar.

Alle JIVE Typen haben folgende **BEC Daten**:
 BEC Spannung (standard/min-max): 5,6V / 5V–6V
 BEC Strom (Dauer/max): 5A / 15A

Typenübersicht

Typ	Eingangsspannung	Dauerstrom
JIVE 60+ LV	6V-25V	60A
JIVE 80+ LV	6V-25V	80A
JIVE 100+ LV	6V-25V	100A
JIVE 60+ HV	16-50V	60A
JIVE 80+ HV	16-50V	80A
POWERJIVE 120+ HV	16-50V	120A

4 Allgemeines

Mit diesem JIVE Regler haben Sie ein hochwertiges Produkt erworben. Hochwertige Steckkontakte (z.B. KONTRONIK Stecker Best.Nr.: 9010) sowie niederohmig verlötete Akkus sollten daher obligatorisch sein. Sollten Sie noch Fragen bzgl. des Einsatzes dieses Reglers haben (z.B. tatsächlich auftretende Motorströme) kontaktieren Sie bitte den KONTRONIK Service.

4.1 Eigenschaften

- Sensorloser Betrieb, es werden keine Sensorsignale vom Motor benötigt
- Modusprogrammierung
- EMK-Bremse abschaltbar, Bremsgeschwindigkeit einstellbar
- Automatische Unterspannungsabschaltung, abschaltbar und in der Spannung veränderbar. Abregelung statt Abschaltung ist möglich.
- Unbegrenzt teillastfest (aktiver Freilauf)
- Abschaltanalyse (Abschaltgrund wird angezeigt)
- Einstellkontrolle per LED oder akustischem Signal
- Sehr feinfühliges Regelverhalten, kein Ruckeln beim Anlaufen
- Automatische Erfassung der Motorparameter, dadurch
 - Angepasste Taktfrequenz (8-32kHz)
 - Dynamisches Timing
- Anlauf-, Blockier-, Übertemperaturschutz, Strombegrenzung
- Digitale Mikroprozessorsteuerung, kein Temperaturdrift, „Update-fähig“
- 24 Monate Gewährleistung, CE geprüft, schneller Reparaturservice, kostenlose Hotline
- Entwickelt und produziert in Rottenburg, Deutschland

4.2 BEC

Alle JIVE Regler verfügen über ein getaktetes BEC. Im Gegensatz zu herkömmlichen BEC-Systemen ist die Belastbarkeit dieses BECs weitgehend unabhängig von der Eingangsspannung. Damit ist die Verwendung des BECs auch bei höheren Spannungen möglich. Zudem zeichnet sich das BEC durch eine bislang ungekannte Störfestigkeit aus.

Bei den JIVE Reglern ist es möglich die BEC Spannung in 0,2V Schritten von 5V bis 6V einzustellen.

Aus Sicherheitsgründen muss immer ein 4-Zelliger NiCd/NiMH Akku parallel zum BEC am Empfänger eingesteckt werden.

Ein Betrieb ohne BEC ist ebenfalls möglich. Das rote Empfängerkabel wird dazu aus dem Stecker gezogen oder durchtrennt.

Bei einer eingestellten BEC-Spannung von mehr als 5,6V sollte eine redundante Empfängerstromversorgung mit Wechselschaltung verwendet werden.

4.3 Ringkern

Der Ringkern im Empfängeranschlusskabel dient der Störunterdrückung und ist für die Betriebssicherheit des Reglers notwendig. Er darf nicht entfernt werden, kann aber bei Bedarf innerhalb des Kabels verschoben werden.

4.4 Tiefentladungsschutz

Die JIVE Regler sind je nach Modus mit einem automatischen Tiefentladungsschutz ausgestattet. Dieser schaltet den Motor ab, wenn die Akkuentladespannung erreicht ist (ca.0.8V/Zelle). Der Motor kann jedoch per Fernsteuerung wieder eingeschaltet werden, indem der Gasknüppel zuerst in die Motor-Aus-Stellung und anschließend wieder in die gewünschte Gas-Stellung gebracht wird.

Bitte beachten Sie die veränderte Abschaltspannung (2,7-3V/Zelle) im LiPo-Modus.

4.5 Kühlung/Befestigung

Ausreichende Kühlung verbessert den Wirkungsgrad und die Lebensdauer des Reglers. Die JIVE Regler sind so aufgebaut, dass sich ihre Leistungsfähigkeit mit zunehmender Kühlung stark erhöht.

Wird der Regler im Modell fixiert, muss die Kühlplatte des JIVE frei bleiben.

4.6 Teillastfestigkeit

Der JIVE Regler ist durch seinen aktiven Freilauf voll teillastfest. Dies gilt, solange bei Vollgas und Volllast der Akkustrom die zulässige Dauerstromgrenze nicht überschreitet (z.B. beim JIVE 80 LV entspricht dies 80A).

4.7 Aktiver Freilauf

Um den Wirkungsgrad im Teillastbereich zu optimieren, verfügen JIVE Regler über den aktiven Freilauf. Er verbessert den Wirkungsgrad im Teillastbetrieb und verringert so die Erwärmung des Reglers. Der aktive Freilauf wird bei zu wenig

Last abgeschaltet. Dies kann zu einem kleinen Drehzahlsprung führen. Der Teillastbetrieb ist dann jedoch einzuschränken.

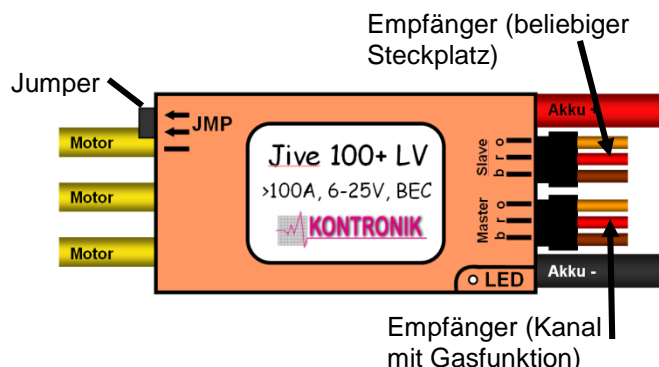
4.8 Sensorlose Kommutierung

Der JIVE Regler arbeitet ohne Sensoren im Motor. Er arbeitet mit einem 3D Kennfeld. Eine Veränderung der Kommutierung erfolgt automatisch und ist nun dynamisch statt bisher statisch. Der JIVE Regler kann jedoch ohne Drehung des Motors dessen Rotorposition nicht erkennen. Aus diesem Grund ist es möglich, dass beim Anlaufen der Motor minimal schwingt.

4.9 Variable Taktfrequenz

Die JIVE Regler verändern die verwendete Taktfrequenz zwischen 8 und 32 kHz. Die Höhe der Taktfrequenz ist abhängig vom Motor und der momentanen Belastung und wird optimal auf diese Parameter abgestimmt. Der Motor arbeitet somit immer im Punkt des optimalen Wirkungsgrades.

5 Anschluss der Kabel



5.1 BEC-Kabel

Mit 5A Dauerstrom und 15A Maximalstrom ermöglicht das JIVE-BEC auch die Verwendung leistungsstarker Digitalservos. Um den vollen BEC-Strom bereitstellen zu können, verfügen alle JIVE Regler über zwei BEC-Buchsen, welche bei Strömen über 2A auch benutzt werden müssen. Die mit „Master“ gekennzeichnete Buchse muss dabei an dem Empfängerkanal angeschlossen werden der die Gasfunktion übernimmt. Die „Slave“-Buchse kann mit jedem beliebigen freien Empfängerkanal (auch einem Batterieanschluss) verbunden werden. Das passende BEC-Kabel (**Best-Nr.: 9250**) ist als Zubehör verfügbar.

5.2 Motor-Kabel

Die Reihenfolge ist beliebig. Das Tauschen von 2 Motorkabeln ändert die Motordrehrichtung (siehe auch Modusprogrammierung Modus 7).

Sollte der Motor über Sensorleitungen verfügen, so werden diese nicht benötigt und bleiben unbenutzt.

! An den BEC sowie Akkukabeln verpolungssichere Stecker verwenden, da eine Verpolung irreparable Schäden hervorruft

6 Schnelleinstieg

Der Regler befindet sich im Neuzustand im **APM** (Auto-Programmier-Modus), d.h. er gleicht sich selbst auf die Knüppelwege der Fernsteuerung ab:

1. Sender einschalten - Gasknüppel auf Anschlag EMK-Bremse stellen.
2. Empfänger einschalten.
3. Antriebsakku an JIVE Regler anschließen.
4. Vor dem Start oder beim Start für mind. 1sec. Vollgas geben.
5. Fertig.






Sollte der Motor nicht anlaufen: Antriebsakku abziehen und im Sender die Funktion „Drehrichtungsumkehr“ ein- bzw. ausschalten. Weiter ab 1.

! In allen anderen Modi der Modusprogrammierung werden die Knüppelwege fest programmiert und nicht bei jedem Start neu eingelernt.






7 Programmierung

Modus		Knüppelwege fest	Bremse	Proportionale Bremse	eigene Motor-Aus-Position	Unterspannungsabschaltung	Übertemperaturschutz	Strombegrenzung	Abregeln	Drehzahlregelung
1	APM	-	-	-	-	✓	✓	✓	-	-
2	Segler	✓	✓	-	✓	✓	✓	✓	-	-
3	Motormodell / Boot	✓	-	-	-	-	✓	✓	✓	-
4	Helikopter 1	✓	-	-	-	-	✓	✓	✓	✓
5	F5B/F5D	✓	✓	-	-	-	-	-	-	-
6	RC Car	✓	-	✓	✓	✓	✓	✓	-	-
7	Drehrichtungsumkehr	Keht die Drehrichtung des Motors um								
8	Motormodell F3A Bremse	✓	✓	-	-	-	✓	✓	✓	-
9	LiPo	Aktiviert die Unterspannungsabschaltung für LiPo Akkus								
10	KSA	Aktiviert den <u>K</u> ONTRONIK <u>S</u> pecial <u>A</u> pplication Modus								
11	Helikopter 2	✓	-	-	-	-	✓	✓	✓	✓






Programmierablauf für alle Modi außer Modus 6 und 8

1.	Jumper auf die 2 gekennzeichneten Programmierkontakte aufstecken. Für ein akustisches Signal, Motor am Regler anschließen.
2.	Sender einschalten. Gasknüppel in Bremsstellung bringen.
3.	Antriebsakku anstecken.
4.	2 sec. warten, oder bis 
5.	Jumper abziehen.
6.	
7.	Moduston: Der Regler geht die einzelnen Modi durch. Zwischen den Tonfolgen ist eine Pause. Modus 1: ein Ton, Modus 2: zwei Töne, ... , Modus 11: elf Töne  Den Gas-Knüppel in Vollgasstellung (Knüppel vorn) bringen wenn der gewünschte Modus erreicht ist.
8.	
9.	Achtung: <u>NUR</u> für Modus 2: Um eine separate Motor-Aus-Stellung zu programmieren, nun den Gas-Knüppel in die gewünschte Position bringen. Regler bestätigt erneut 
10.	Kontrollausgabe: Der Regler gibt den nun programmierten Modus erneut aus.
11.	Fertig - Antriebsakku abstecken.

Programmierablauf für Modus 6

1.	Jumper auf die 2 gekennzeichneten Programmierkontakte aufstecken. Für ein akustisches Signal, Motor am Regler anschließen.
2.	Sender einschalten. Gasknüppel in Motor-Aus-Stellung bringen.
3.	Antriebsakku anstecken.
4.	2 sec. warten, oder bis 
5.	Jumper abziehen.
6.	
7.	Moduston: Der Regler geht die einzelnen Modi durch. Zwischen den Tonfolgen ist eine Pause. Modus 1: ein Ton, Modus 2: zwei Töne, ... , Modus 6: sechs Töne  Den Gas-Knüppel in Vollgasstellung (Knüppel vorn) bringen wenn der gewünschte Modus erreicht ist.
8.	
9.	Gas-Knüppel in die maximale Bremsstellung (Knüppel hinten) bringen. Regler bestätigt erneut 
10.	Kontrollausgabe: Der Regler gibt den nun programmierten Modus erneut aus.
11.	Fertig - Antriebsakku abstecken.

Programmierablauf für Modus 8

1.	Jumper auf die 2 gekennzeichneten Programmierkontakte aufstecken. Für ein akustisches Signal, Motor am Regler anschließen.
2.	Sender einschalten. Gasknüppel in Motor-Aus-Stellung bringen.
3.	Antriebsakku anstecken.
4.	2 sec. warten, oder bis 
5.	Jumper abziehen.
6.	
7.	Moduston: Der Regler geht die einzelnen Modi durch. Zwischen den Tonfolgen ist eine Pause. Modus 1: ein Ton, Modus 2: zwei Töne, ... , Modus 8: acht Töne  Den Gas-Knüppel in Vollgasstellung (Knüppel vorn) bringen wenn der gewünschte Modus erreicht ist. (Knüppel vorn halten)
8.	Signaltöne für die Stärke der der F3A Bremse, jeder Ton entspricht 10% Bremsstärke. Bei gewünschter Bremsstärke Gas-Knüppel in Motor-Aus Stellung bringen. 
9.	
10.	Kontrollausgabe: Der Regler gibt den nun programmierten Modus erneut aus.
11.	Fertig - Antriebsakku abstecken.

7.1 Auto-Programmier-Modus APM (Modus 1)

Im APM „lernt“ der Regler nach jedem Anstecken des Akkus die Knüppelwege selbständig neu ein.

- ! **Das Programmieren des APM löscht alle bisherigen Einstellungen und versetzt den Drehzahlsteller in den Auslieferungszustand. (Reset)**

7.2 Segelflug-Modus (Modus 2)

Alle für den Betrieb eines Seglers benötigten Eigenschaften werden selbständig eingestellt.

Gaskennlinie: Luftschaube
Anlaufgeschwindigkeit: optimiert für große, langsam laufende Luftschauben

- ! **Soll ohne Bremse aber mit der Unterspannungsabschaltung geflogen werden, wird die Trimmung nach der Programmierung so verstellt, dass die Bremsposition nicht mehr erreicht wird.**

7.3 Motorflug-/Boot-Modus (Modus 3)

Alle für den Betrieb eines Motormodells oder Rennbootes benötigten Eigenschaften werden selbständig eingestellt.

Gaskennlinie: Luft-, Schiffsschraube
Anlaufgeschwindigkeit: optimiert für Luftschauben und Schiffsschraube

7.4 Heli-Modus (Modus 4)

Der Heli-Modus des JIVE Reglers aktiviert die Drehzahlregelung. Das bedeutet, dass die Motordrehzahl konstant gehalten wird. Lastschwankungen und das Absinken der Akkuspannung werden kompensiert, solange die Leistung des Akkus und des Motors dafür ausreichen. Es wird kein separater Mixer der Fernsteuerung benötigt, um die Rotordrehzahl zu stabilisieren. Diese Drehzahlregelung funktioniert nur im eingebauten Zustand. Wird der Motor ohne die Schwungmasse des Helikopters betrieben, kann ein ruckender Betrieb entstehen.

Das Fernsteuerkabel des Reglers wird in einen freien Empfängeranschluss gesteckt, der vom Sender aus mittels Schieberegler (ohne Mischer) bedient wird. Dieser Schieber wird dann auch zum Programmieren des Heli-Modus verwendet.

Die Drehzahlregelung des JIVEs lernt sich beim ersten Start des Motors nach Anstecken des Akkus selbständig auf die Anwendung ein. Empfehlenswert ist, immer auf 0° Pitch zu stellen, damit die Drehzahl bei jedem Flug annähernd gleich ist. Zum Starten den Schieber Richtung Vollgas schieben. Mittels Sanftanlauf erhöht der Regler innerhalb einiger Sekunden die Motordrehzahl. Wenn die für die Drehzahlregelung nötige Drehzahl erreicht ist, schaltet er auf Regelung um. Je näher der Schieber der Vollgasstellung kommt, desto höher ist die eingeregelt Drehzahl. KONTRONIK empfiehlt als Mindestdrehzahl 80% der Vollgasdrehzahl einzustellen.

! **Erreicht der Schieber die Motor-Ausstellung, so wird der Motor ausgeschaltet. Dies sollte während des Fluges vermieden werden, da sonst zum Wiederanfahren durch den Sanftanlauf einige „lange“ Sekunden benötigt werden.**

Um festzustellen, ob Motor, Getriebeübersetzung, Akku und Hubschrauber richtig auf einander abgestimmt sind, gibt es eine Kontrollmöglichkeit: Nachdem der JIVE Regler abgeglichen ist, sollte die niedrigste einstellbare Drehzahl nicht zum Abheben des Hubschraubers ausreichen.

! **Ist dies dennoch der Fall, so wird der JIVE Regler jenseits seiner Maximalwerte betrieben und ist vermutlich überlastet. Dann muss eine höhere Getriebeübersetzung oder ein Motor mit geringerer Drehzahl und mehr Drehmoment eingesetzt werden.**

Im Heli-Modus sind folgende Schutzmechanismen aktiviert:

- Wenn längere Zeit kein Empfangssignal erkannt wird, schaltet der Regler ab.
- Bei Übertemperatur regelt er das Gas langsam (ca. 30sec.) auf Null ab.
- Wenn der LiPo-Modus aktiviert ist, führt die Erkennung der Unterspannungsabschaltung ebenfalls zur langsamen Abregelung, ohne LiPo-Modus ist die Unterspannungsabschaltung deaktiviert. Ein erneuter Start ist erst nach Trennen und Wiederanstecken des Akkus möglich

7.5 Wettbewerbs-Modus (F5B / F5D) (Modus 5)

Alle für den Betrieb eines Wettbewerbsmodells benötigten Eigenschaften werden selbständig eingestellt.

Bremse: Maximal

! **Dies führt zu großen Kräften, denen alle Komponenten gewachsen sein müssen.**

Unterspannungsabschaltung: Inaktiv

! **Für ausreichend Kühlung sorgen.**

Anlaufgeschwindigkeit: optimiert für schnellen Anlauf mit großen Luftschrauben

Besonderheit:

Zum Schutz des Reglers ist die Zeit, in der Teillast zugelassen wird, begrenzt. Wird sie überschritten schaltet der Regler ab.

Zum Start sind 6sec Teillast erlaubt. Sind die ersten Einschaltzeiten in Summe kürzer als 2sec (z.B. zum Test), so zählt das nicht. Alle weiteren Einschaltungen lassen 1sec Teillast zu, danach schaltet der JIVE ab.

7.6 Car-Modus Race: eine Drehrichtung, proportionale Bremse (Modus 6)

Alle für den Betrieb eines Modellautos benötigten Eigenschaften werden selbständig eingestellt.

Gaskennlinie: Fahrbetrieb

Anlaufgeschwindigkeit: optimiert für das Anfahren von RC-Cars

Besonderheit: Max. Ansprechgeschwindigkeit

7.7 Drehrichtungsumkehr (Modus7)

Um die Drehrichtung des Motors umzukehren, entweder zwei Motorkabel tauschen oder den Modus 7 programmieren. Er verändert vorher programmierte Eigenschaften nicht.

! **Modus 7 lässt sich nur programmieren, wenn zuvor ein anderer Modus als Modus 1 programmiert wurde.**

7.8 Motorflugmodus mit einstellbarer "F3A-Bremse" (Modus 8)

Dieser Modus entspricht im Wesentlichen Modus 3 (Motorflugmodus), zusätzlich kann in diesem Modus eine fest einstellbare Motorbremse programmiert werden („F3A-Bremse“). Diese dient dazu Flugmodelle in Abwärtspassagen zu bremsen. Mit der ProgCARD II kann die Bremsstärke in 2,5% Schritten eingestellt werden.

7.9 LiPo-Modus (Modus 9)

Diesen Modus zusätzlich programmieren um auf die automatische Unterspannungsabschaltung für LiPo-Akkus (Abschaltspannung = 2,7-3V/Zelle) je nach Last umzustellen.

Zur Erkennung der veränderten Unterspannungsabschaltung ist die Tonfolge beim Anstecken des Flugakkus geändert. Die Anzahl der Pieptöne entspricht der Anzahl der erkannten LiPo-Akkus.

! **Der JIVE Regler kann die Zellenzahl des Akkus nur dann korrekt erfassen, wenn beim Anstecken des Akkus, dieser voll geladenem ist.**

7.10 KSA-Modus (Modus 10)

Der KONTRONIK Special Application Modus kann zusätzlich zu den Modi programmiert werden.

Durch einen differenzierten Algorithmus ermöglicht Modus 10 (KSA Modus) den Betrieb an Motoren die mit der bisherigen Ansteuerung nicht ordnungsgemäß betrieben werden konnten, wie beispielsweise den HACKER Turbinen. Der KSA Modus wird zurückgesetzt, sobald ein anderer Modus programmiert wird und muss dann erneut eingestellt werden.

7.11 Der Heli-Modus mit fester Drehzahlregelung (Modus 11)

Der Heli-Modus des JIVE-Reglers arbeitet mit einer echten Drehzahlregelung. Das bedeutet, dass die Motordrehzahl konstant gehalten wird, sowohl Lastschwankungen als auch das Absinken der Akkuspannung werden kompensiert. Daher wird kein separater Mixer in der Fernsteuerung benötigt, um die Rotordrehzahl zu stabilisieren.

Das Fernsteuerkabel des Reglers wird in einen freien Empfängeranschluss gesteckt, der vom Sender aus mittels Schieberegler oder Schalter (entsprechende Wegbegrenzung) bedient werden kann. Dieser Schieberegler bzw. Schalter wird auch zum Programmieren des Heli-Modus verwendet, um die korrekten Wege einzuprogrammieren.

Um den Motor zu starten, den Schieberegler in Richtung Vollgas schieben. Mittels Sanftanlauf erhöht der JIVE-Regler innerhalb einiger Sekunden die Motordrehzahl. Wenn die für die Drehzahlregelung nötige Drehzahl erreicht ist, schaltet der JIVE-Regler auf Drehzahlregelung um. Je näher der Schieberegler der Vollgas-Stellung kommt, desto höher ist die eingeregelt Drehzahl.

Erreicht der Schieberegler die Motor-Aus Stellung, so wird der Motor ausgeschaltet. Dies sollte nicht während des Fluges geschehen, da ansonsten zum Wiederanfahren durch den Sanftanlauf einige Sekunden benötigt werden.

Die Drehzahlregelung des JIVE lernt sich selbstständig auf die Anwendung ein. Dies geschieht, wenn der Motor zum ersten Mal gestartet wird, nachdem der Heli-Modus einprogrammiert wurde. Daher kann es nötig sein, den JIVE neu zu programmieren, wenn andere Zellenzahlen oder ein anderer Motor benutzt werden. Dies ist ebenso nötig, wenn der Regler vor dem Einbau in den Hubschrauber „probiert“ worden ist.

Um festzustellen, ob Motor, Getriebeübersetzung und Akku richtig auf einander abgestimmt sind, gibt es eine Kontrollmöglichkeit. Nachdem der JIVE-Regler abgeglichen ist, sollte die niedrigste einstellbare Drehzahl nicht zum Abheben des Hubschraubers ausreichen. Ist dies dennoch der Fall, so wird der JIVE-Regler jenseits seiner Maximalwerte betrieben und ist vermutlich überlastet. Dann muss eine höhere Getriebeübersetzung oder ein Motor mit geringerer Drehzahl und mehr Drehmoment eingesetzt werden.

! **Bitte beachten Sie auch, dass der Drehzahlsteller in diesem Mode bei Änderungen des Setups wie z.B. Motor, Zellenzahl, Rotorblätter etc. auf jeden Fall neu programmiert werden muss.**

8 Fehlerbehebung

8.1 Fehler beim Anstecken des Akkus

Der JIVE Regler verfügt über einen zweiten Mikroprozessor, der bereits beim Anstecken des Akkus einen umfangreichen Selbsttest durchführt.

- ❗ **LED blinkt einmal**
 - ✓ Kein weiterer Betrieb möglich. Wenden Sie sich bitte an die Hotline oder schicken Sie uns eine E-Mail.
- ❗ **LED blinkt doppelt**
 - ✓ Induktivität der einzelnen Phasen um >50% unterschiedlich oder kein Motor angeschlossen. Löt-, Steckkontakte prüfen und ggf. nachlöten, Motor beim Hersteller reklamieren.
- ❗ **LED blinkt dreifach**
 - ✓ Induktivität des Motors im Verhältnis zur Akkuspannung zu niedrig. Akkuspannung reduzieren, selber Motor mit mehr Windungen einsetzen.
- ❗ **LED blinkt vierfach**
 - ✓ Kein weiterer Betrieb möglich. Wenden Sie sich bitte an die Hotline oder schicken Sie uns eine E-Mail.
- ❗ **LED blinkt fünffach**
 - ✓ Kein weiterer Betrieb möglich. Wenden Sie sich bitte an die Hotline oder schicken Sie uns eine E-Mail.
- ❗ **LED blinkt sechsfach**
 - ✓ Kein weiterer Betrieb möglich. Wenden Sie sich bitte an die Hotline oder schicken Sie uns eine E-Mail.
- ❗ **LED blinkt siebenfach**
 - ✓ Kein weiterer Betrieb möglich. Wenden Sie sich bitte an die Hotline oder schicken Sie uns eine E-Mail.
- ❗ **LED blinkt achtfach**
 - ✓ Kein weiterer Betrieb möglich. Wenden Sie sich bitte an die Hotline oder schicken Sie uns eine E-Mail.
- ❗ **LED blinkt neunfach**
 - ✓ Überspannung. Akkuspannung kontrollieren, reduzieren.
- ❗ **LED blinkt zehnfach**
 - ✓ Fehler beim Abspeichern. Reset durchführen.
- ❗ **LED blinkt elffach**
 - ✓ Vorwiderstand zu groß. Empfehlung kleiner 100Ohm.

8.2 Fehler während der Programmierung

- ❗ **Es kommt kein Signal**
 - ✓ Den Sender einschalten.
 - ✓ Den Regler richtig am Empfänger einstecken.
 - ✓ Empfängerakku anschließen.
- ❗ **Signal - dann Dauerlicht oder kein weiteres Signal:**
 - ✓ Die Knüppelstellung „hinten“ ist zu dicht an der Knüppelstellung „vorne“.
 - ✓ Der Abstand zwischen der Knüppelstellung „hinten“ und Knüppelstellung „vorne“ ist zu groß.
 - ✓ Den Servoweg für den Gas-Knüppel auf +/-100% (ggf. auch weniger) programmieren. Starke Verschiebung der Knüppelstellungen in Richtung lange Impulse (eine der Knüppelstellungen muss eine Impulslänge kürzer als 2ms besitzen). Dieser Fehler kann nur bei Computer-sendern auftreten.
 - ✓ Am Fernsteuersender keine Verschiebung (Offset) der Servowege programmieren.

8.3 Fehler im Betrieb

Unerwartete Motorabschaltung

Wenn Sie nach der Abschaltung kein Gas mehr geben, zeigt die LED nach der Landung den Abschaltgrund an.

- ❗ **LED blinkt einmal**
 - ✓ Unterspannung: Der Akku ist entladen.
- ❗ **LED blinkt doppelt**
 - ✓ Überstrom. Der Maximalstrom des Reglers wurde überschritten. Kleinere Luftschraube oder weniger Zellen verwenden.
- ❗ **LED blinkt dreifach**
 - ✓ Übertemperatur. Für bessere Kühlung des Reglers sorgen.
- ❗ **LED blinkt vierfach**
 - ✓ Kein gültiges Empfangssignal. Den Empfänger und die Antenne mit mehr Abstand von Regler und Motor einbauen.
- ❗ **LED blinkt fünffach**
 - ✓ Zu langer Teillastbetrieb im F5B Modus.
- ❗ **LED blinkt sechsfach**
 - ✓ Hardware Reset im Betrieb wegen Unterspannung der internen Stromversorgung. BEC evtl. überlastet.

i LED blinkt siebenfach

- ✓ Unerwarteter Reset im Betrieb.

i LED blinkt achtfach

- ✓ Hardware Überstromerkennung, sofortiges Abschalten, kein Abregeln möglich, kein Wiedereinschalten möglich. Extreme Überlast, möglicherweise durch mechanisch blockierten Motor, ggf. Mechanik kontrollieren.


i Schnelles Dauerblinken der LED

- ✓ Der Regler steht entweder durch Übertemperatur oder zu hohen Strom kurz vor der Abschaltung

**! Kann der Abschaltgrund nicht zuverlässig verhindert werden, sollte in jedem Fall der KONTRONIK Service kontaktiert werden, um eine Zerstörung des Reglers zu vermeiden.
Tel: 0800-Brushless**

Motor lässt sich nicht einschalten

Der Regler gibt nach Anschluss des Antriebsakkus den Motor erst frei, nach Erkennung der Knüppelstellung „hinten“ oder „Neutral“.

Erkennt der Regler keine dieser Stellungen, erfolgt kein  und der Motor bleibt ausgeschaltet.

- ✓ Position der Trimmung des Gas-Knüppels beachten, auf Motor-Aus/Bremse stellen.
- ✓ Den Regler auf die aktuellen Servowege programmieren.
- ✓ Manche Fernsteueranlagen weisen eine gewisse Temperaturdrift der Servowege auf. In diesem Fall empfiehlt es sich, bei der Programmierung etwas Abstand von den Anschlagstellungen des Gasknüppels einzuhalten, um im Betrieb etwas Reserveweg zur Verfügung zu haben.
- ✓ Wenn ein Blinksignal auftritt hat der Regler beim Selbsttest einen Defekt festgestellt. Bitte mit Beschreibung des Blinksignals, an die KONTRONIK einschicken.

9 Beratung, Technische Hilfe, Hotline

Hotline : 0800 BRUSHLESS (0800 278745377)
aus Deutschland kostenlos

Tel.: +49 (0)7457 9435 0

Fax: +49 (0)7457 9435 90

Email: info@kontronik.com

Internet: www.kontronik.com

! Die neuesten KONTRONIK Produktinformationen, FAQs und Telefonzeiten finden Sie stets aktuell auf der KONTRONIK Homepage.

10 Gewährleistung

Die KONTRONIK GmbH bietet 24 Monate Gewährleistung auf dieses Produkt bei Kauf in der EU. Produktkäufe außerhalb der EU entsprechen den jeweiligen gesetzlichen Vorschriften. Alle weitergehenden Ansprüche sind ausgeschlossen. Dies gilt insbesondere für Schadensersatzansprüche die durch Ausfall oder Fehlfunktion ausgelöst wurden. Für Personenschäden, Sachschäden und deren Folgen, die aus unserer Lieferung oder Arbeit entstehen, können wir, außer bei Vorsatz oder grober Fahrlässigkeit unsererseits, keine Haftung übernehmen, da uns eine Kontrolle der Handhabung und Anwendung nicht möglich ist. Zur Anerkennung der Gewährleistung muss ein maschinenerstellter Originalkaufbeleg, auf dem das Produkt, das Kaufdatum und die Bezugsquelle erkennbar sind, beigelegt sein. Bei Einsendung ist eine genaue Fehlerbeschreibung notwendig, die folgende Parameter enthalten sollte: Verwendeter Motor, Luftschraube, Anzahl und Typ der Akkus, zeitliches Auftreten des Fehlers. Vorzugweise ist das KONTRONIK Reparaturformular zu verwenden.

! Bitte vergessen Sie nicht die korrekte Rücksendeadresse anzugeben.

EG-Konformitätserklärung



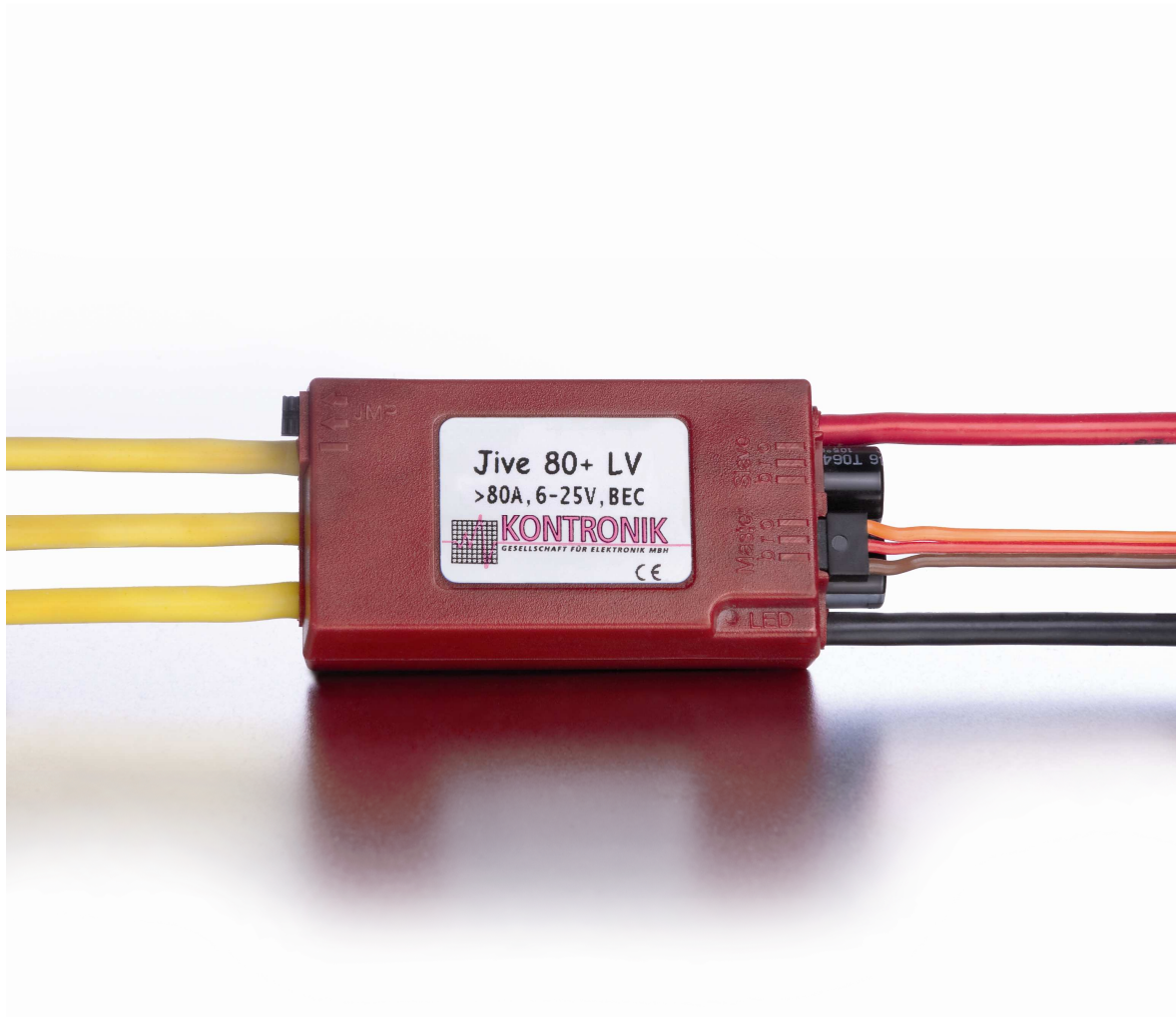
Für die JIVE Regler wird hiermit bestätigt, dass sie den EMV-Richtlinien 89/336/EWG, 91/263/EWG und 92/31/EWG entsprechen.

Folgende Fachgrundnormen wurden herangezogen: EN 61000-6-1

J. Kowalski

Rottenburg, 14.10.2003
KONTRONIK Gesellschaft für Elektronik mbH






KONTRONIK DRIVES



JIVE ESCs Operation Manual

1	Definitions	14
2	Safety Notes	14
3	Technical data of JIVE ESCs	15
4	Features of the JIVE ESCs.....	15
4.1	Properties	15
4.2	BEC	15
4.3	Toroidal core	15
4.4	Under voltage disconnection	16
4.5	Cooling/Fixing	16
4.6	Part load capability	16
4.7	Active freewheeling circuit	16
4.8	Sensorless Commutation	16
4.9	Variable beat frequency	16
5	Connection of cables	16
5.1	Connection to Receiver	16
5.2	Motor cables	16
6	Quick Set-up.....	17
7	Programming	17
7.1	Auto-Programming-Mode APM (Mode 1)	19
7.2	Glider-Mode (Mode 2)	19
7.3	Motor-Plane/ Boat-Mode (Mode 3)	19
7.4	Heli-Mode (Mode 4)	19
7.5	Competition-Mode (Mode 5)	20
7.6	Car-Mode Race: one direction, proportional brake (Mode 6)	20
7.7	Reverse Motor Rotation (Mode 7)	20
7.8	F3A Motor Plane Mode (Mode 8)	20
7.9	LiPo Mode (Mode 9)	20
7.10	KSA-Mode (Mode 10)	20
7.11	Heli Mode with constant RPM control (Mode11)	21
8	Trouble Shooting	21
8.1	Errors during connecting battery	21
8.2	Errors during programming	22
8.3	Errors in use	22
9	Service, Technical Support, Hotline	23
10	Warranty	23

1 Definitions

ESC	electronic ESC
APM	auto-programming mode
JIVE	JIVE ESC
BEC	battery eliminating circuit
EMF	electromotive force
FAI	competition class
Jumper	bridges pins
LED	light emitting diode
Mode	type of operation
Parameter	adjustable value
Pitch	blade angle
Signals	
	single signal
	signal break
	signal sequence
	ascending signal sequence
	descending signal sequence

2 Safety Notes

- !** **Sufficient cooling is necessary to avoid temperature problems of the ESC.**
- Never plug off battery from JIVE ESC as long as motor is running.
- Do not attach ESC with cable ties or similar. Electronic parts may be damaged.
- As soon as a battery and a motor are connected to the ESC the motor may start (e.g. by operating error or electric defect)
- A motor (especially with propeller) or broken parts can cause considerable injuries.
- Use of this ESC is only permitted in situations in which damage of objects and injuries to persons are excluded.
- Under no circumstances use a damaged ESC (e.g. by mechanical or electric influences, by moisture, a.s.o.). Further use may result in a sudden failure of the ESC.
- The ESC may only be supplied by NiCd, NiMH, LiPo or lead batteries. A use of power supply units is not permissible. Any contact to the AC network is prohibited. When used with high

capacity batteries sufficient cooling must be guaranteed.

- The ESC can only be used in environments in which no discharge of static electricity occurs.
- Do not extend motor cables or battery cables. Otherwise compliance with legal rules is not guaranteed. Extension of cables may result in damage of the ESC.
- For current measurement, a tie meter has to be used, since an inserted meter can damage the ESC.
- When using a BEC it is necessary to connect a charged receiver battery with enough capacity in parallel (see BEC). Otherwise a broken wire, broken battery, loose of contact or a defect of one electronic BEC part may result in total loss of the receiver system. The system has to be tested on ground before the first flight, to assure that BEC capacity is sufficient for this application.

3 Technical data of JIVE ESCs

JIVE ESCs have a mode programming option. Each mode configures in the respective operation conditions all necessary parameters. Complex programming of individual parameters is not necessary. For adjusting single parameters use **ProgCARD I** (Order # 9305) or **ProgCARD II** (Order # 9306)

BEC data for all JIVE ESCs:

BEC Voltage (standard / min / max): 5,6V / 5V–6V

BEC Current (cont./max) : 5A / 15A

Specifications

Type	Input Voltage	Constant Current
JIVE 60+ LV	6V-25V	60A
JIVE 80+ LV	6V-25V	80A
JIVE 100+ LV	6V-25V	100A
JIVE 60+ HV	16-50V	60A
JIVE 80+ HV	16-50V	80A
POWERJIVE 120+ HV	16-50V	120A

4 Features of the JIVE ESCs

With the JIVE ESC you purchased a high quality product. High quality plugs (e.g. KONTRONIK Plugs, order # 9010) as well as low resistance soldered batteries should be obligatory. Please contact KONTRONIK service for detailed questions about special applications of this ESC.

4.1 Properties

- Sensorless, no sensor signals from motor are required
- Mode programming
- EMF-brake with variable brake rate, can be disabled
- Automatic under voltage disconnection, adjustable and detachable. Reducing power, instead of switching off is possible.
- Unlimited part load capability
- Analysis of switching-off reason
- Adjusting monitored by LED or audio signal
- Very sensitive control characteristic, smooth start up
- Sensing and computing of the actual motor data
 - self adjusting beat frequency (8-32kHz)
 - dynamic timing
- Start protection at power up, blocked motor protection, over temperature protection, over current limitation
- Digital microprocessor control, therefore no thermal drift, possible to update
- 24 months warranty, CE tested, fast repair service, hotline service
- Developed and produced in Rottenburg, Germany

4.2 BEC

All JIVE ESCs include a synchronized BEC. Compared to general BEC-systems the capacity of the BEC is mostly independent from the input voltage. This allows the usage of the BEC also at higher voltages. Also, the BEC features a high suppression of interference. The BEC-Voltage can be changed between 5V and 6V (0.2V steps) by using ProgCARD II.

! For safety reasons a four cell NiCd/NiMH battery must be connected to the receiver in parallel to the BEC.

For BEC voltages exceeding 5.6V a redundant receiver AC current supply should be connected. Using this ESC without BEC is possible by pulling the red receiver cable off the connector or by ripping this cable.

4.3 Toroidal core

The toroidal core on the receiver cable allows suppression of interference and must not be removed from the cable for security reasons.

4.4 Under voltage disconnection

Dependant on the mode set the JIVE ESC includes an automatic under voltage disconnection. It switches the motor off if the battery pack is on low capacity (appr. 0.8V/cell in NiMH mode). The motor can be switched on again, by pulling the throttle into motor-off position and then pushing it forward again.

! Please note the changed under voltage disconnection (2,7-3V/cell), if LiPo Mode is active!

4.5 Cooling/Fixing

Sufficient cooling increases efficiency and lifespan of the ESC. The JIVE ESC improves performance with increased cooling. If the JIVE ESC is fixed on the model leave the cooling plate uncovered.

4.6 Part load capability

Due to its active freewheeling circuit the JIVE ESC can be operated in part load conditions if at full throttle and full load the battery current does not exceed the JIVE continuous current limit. (e.g. JIVE 80 LV < 80A).

4.7 Active freewheeling circuit

To optimize the efficiency at part load and to reduce heating the JIVE ESC features an active freewheeling circuit. The active freewheeling circuit cannot be used at very little load. Very little load may result in a short discontinuity of the motor RPM.

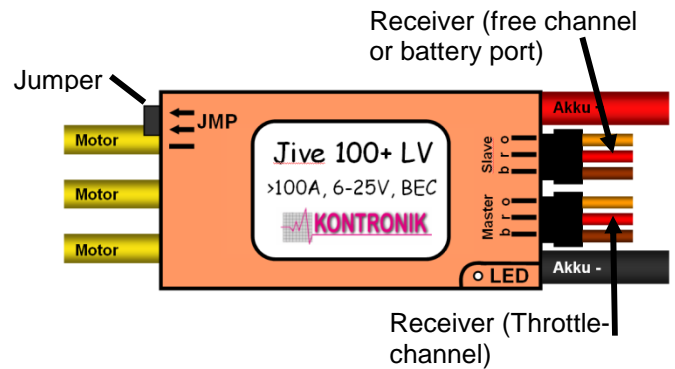
4.8 Sensorless Commutation

JIVE ESCs work without sensors inside the motor via a 3D recognition system. Commutation of the motor will automatically be optimized to the application. Thus the JIVE cannot detect the motor position at zero RPM. Therefore little motor oscillation during start is possible.

4.9 Variable beat frequency

JIVE ESCs vary beat frequency between 8 and 32 kHz. The actual beat frequency depends on the motor data and actual load. Due to optimal adjustment the motor always works at the point of best efficiency.

5 Connection of cables



5.1 Connection to Receiver

Due to 5A continuous current and 15A peak current JIVE ESCs allow the use of high performance digital servos. To provide full BEC power all JIVE ESCs feature two BEC connectors which have to be used obligatory at power greater than 2A. The master connector must be plugged to the throttle channel. The slave connector can be plugged in to each unused receiver channel (even a battery port). The KONTRONIK BEC cable is available (# 9250).

5.2 Motor cables

The sequence is arbitrary. The motor rotation will be reversed by changing 2 motor cables (see also mode programming Mode 7). Motor sensor cables are not used.

! Use polarized connectors for battery cables only! Connecting the battery with reverse polarity will destroy the ESC.

6 Quick Set-up

At delivery status the JIVE ESC is set at **APM** (Auto-Programming-Mode). It will adapt itself to the throttle positions of the RC.

1. Switch on Tx - set throttle control to off
2. Switch on RX
3. Connect battery to JIVE ESC
4. Give 1s full throttle or start with full throttle
5. Ready






If the motor fails to start, disconnect battery and switch Tx option “reversion of rotation” on or off.

! In all other modes the throttle position will be programmed and fixed and not learnt with every start.






7 Programming

Mode		Throttle positions fixed	Brake	Proportional Brake	Separate Motor-Off-Position	Under voltage disconnection	Over temperature protection	Current limiting	Slow down	RPM control
1	APM	-	-	-	-	✓	✓	✓	-	-
2	Glider	✓	✓	-	✓	✓	✓	✓	-	-
3	Motor plane / boat	✓	-	-	-	-	✓	✓	✓	-
4	Helicopter 1	✓	-	-	-	-	✓	✓	✓	✓
5	Competition Mode	✓	✓	-	-	-	-	-	-	-
6	RC Car	✓	-	✓	✓	✓	✓	✓	-	-
7	Reverse Motor Rotation	Reverses RPM direction of the motor								
8	Motor plane F3A brake	✓	✓	-	-	-	✓	✓	✓	-
9	LiPo	Activates under voltage disconnection for LiPo batteries								
10	KSA	Activates <u>K</u> ONTRONIK <u>S</u> pecial <u>A</u> pplication mode								
11	Helicopter 2	✓	-	-	-	-	✓	✓	✓	✓






Programming procedure for all modes (except 6 and 8)

1.	Place Jumper on 2 arbitrary of total 3 programming contacts Connect motor for audio signal
2.	Switch on Tx and Rx. Set throttle to EMF-brake position
3.	Connect battery
4.	Wait 2 sec. or 
5.	Disconnect Jumper
6.	
7.	Mode tone: ESC switches to every single mode. There is a break between single signal sequences. Mode 1: one tone, Mode 2: two tones, ... , Mode 11: eleven tones  Set throttle to full speed (front position) if desired mode is reached.
8.	
9.	Attention: <u>only</u> for Mode 2: For programming a separate motor-off-position, set throttle to desired position now. ESC confirms again 
10.	Control output: ESC repeats the programmed mode again.
11.	Ready – disconnect battery

Programming procedure for mode 6

1.	Place Jumper on the 2 programming contacts Connect motor for audio signal
2.	Switch on Tx and Rx. Set the throttle to motor-off-position
3.	Connect battery
4.	Wait 2 sec. or 
5.	Disconnect Jumper
6.	
7.	Mode tone: ESC switches to every single mode. There is a break between single signal sequences. Mode 1: one tone, Mode 2: two tones, ... , Mode 6: six tones  Set throttle to full speed (front position) if desired mode is reached.
8.	
9.	Set throttle to maximum brake position. ESC confirms again 
10.	Control output: ESC repeats the programmed mode again.
11.	Ready – disconnect battery

Programming procedure for mode 8

1.	Place Jumper on the 2 programming contacts Connect motor for audio signal
2.	Turn on Tx and Rx. Set the throttle to motor-off-position
3.	Connect battery
4.	Wait 2 sec. or 
5.	Disconnect Jumper
6.	
7.	Mode tone: ESC switches to every single mode. There is a break between single signal sequences. Mode 1: one tone, Mode 2: two tones, ... , Mode 8: eight tones  Set throttle to full speed (front position) if desired mode is reached. (hold front position)
8.	Signals for power of F3A-brake, each signal means 10% brake power. At desired brake power set throttle to motor-off-position. 
9.	
10.	Control output: ESC repeats the programmed mode again.
11.	Ready – disconnect battery

7.1 Auto-Programming-Mode APM (Mode 1)

In APM the ESC equalizes itself after every battery connection to the actual throttle control.

! *Programming APM deletes all previous settings (Reset)*

7.2 Glider-Mode (Mode 2)

All required properties for electric powered glider airplanes are preadjusted in this mode.

Speed characteristic line: propeller
Start speed: optimized for big propellers

! *To fly with under voltage disconnection and without brake, change the trim after programming such that the brake position is not reached in flight.*

7.3 Motor-Plane/ Boat-Mode (Mode 3)

All required properties for electric powered motor airplanes and boats are preadjusted in this mode.

Speed characteristic line: propeller (plane, boat)
Start speed: optimized for plane propellers and boat propellers

7.4 Heli-Mode (Mode 4)

In Heli-Mode the JIVE operates with active RPM control. This means, that the motor RPM will be kept constant. Changes in load and falling battery voltage will be compensated, as long as motor and battery capacity allow. It is not necessary to use a Tx mixer to stabilize RPM. RPM control works only, if the ESC is installed in the helicopter. Operation under no load may result in a jerking ESC.

Plug the JIVE receiver cable into a free slot of the Rx. By using a slider the Rx can be operated independently from the Tx. use the slider to program the JIVE to Heli-Mode.

The JIVE RPM control is adjusted automatically to the application during the first start of the motor after connecting the battery. It is recommended to set 0° pitch to ensure relatively constant RPM during each flight. To start the motor push the slider towards full throttle. The JIVE will smoothly increase the motor RPM in a few seconds. As soon as the designated RPM is reached the JIVE switches over to close loop speed. The closer the slider position is to full throttle, the higher is the designated motor RPM. KONTRONIK recommends setting minimum RPM at 80% of full PRM.

! With the slider back in motor-off position the motor will be switched off. Be aware not to do so in flight, otherwise it would take some seconds to start the motor again.

There is a check whether battery, motor, gear ratio and helicopter are fitting together: after adjusting the JIVE the lowest selectable RPM should not be sufficient to lift the helicopter.

! If it is possible, the JIVE is operating out of its limit and can be destroyed! Use a higher gear ratio or a motor with less RPM and more torque.

The following protection functions are active during Heli-mode:

- If there is no Tx signal for longer time, the ESC is switched off.
- At excess temperature, the ESC lowers the power slowly (30 sec.) to zero.

If LiPo-Mode is active, detection of under voltage cut off also lowers powers motor slowly. Without LiPo Mode under voltage disconnection is disabled. Restart is possible after disconnecting and reconnecting the battery.

7.5 Competition-Mode (Mode 5)

All required properties for competition F5B/F5D airplanes are preadjusted in this mode.

EMF brake: maximum

! All components have to resist the resulting forces.

Under voltage disconnection: inactive

! Ensure enough cooling.

Start speed: optimized for fast start with big propellers

Features:

To prevent the ESC from over load, time for partial load is limited. The ESC switches off, if it is operated in partial load too long.

6 sec. partial load are allowed during start. If summed total running time is less than 2 sec. no consequences occur. During flight, 1sec part load per running time is allowed before the ESC will be switched off.

7.6 Car-Mode Race: one direction, proportional brake (Mode 6)

All required properties for a racing car models are preadjusted in this mode.

Speed characteristic line: driving
Start speed: optimized for start of RC cars
Features: minimum reaction time

7.7 Reverse Motor Rotation (Mode 7)

The motor rotation will be reversed by changing 2 motor cables or programming mode 7. This mode does not change any other features programmed before. During programming procedure wait for signal sequence of 7 signals.

! Mode 7 works only, if any mode except mode 1 has been programmed before.

7.8 F3A Motor Plane Mode (Mode 8)

This mode is similar to Mode 3. Additionally, a F3A-brake must be programmed. This helps to slow down motor planes when flying downwards. The brake can be set in 10% intervals from 10% to 100% (2.5% intervals when using ProgCARD II).

7.9 LiPo Mode (Mode 9)

This mode is programmed additionally to change the under voltage disconnection to 2,7-3V/cell when using LiPo batteries.

To realize under voltage disconnection the audio sequence during battery connection is changed. The number of audio signals confirms the number of identified LiPo cells.

! The number of battery cells can only be determined correctly, if the battery pack is fully loaded when connected.

7.10 KSA-Mode (Mode 10)

The KONTRONIK Special Application Mode can be programmed additionally to other modes. Via a differentiated algorithm it is possible to run motors which previously could not operate efficiently (e.g. HACKER turbines). The KSA mode is reset after programming any other mode and needs to be programmed again.

7.11 Heli Mode with constant RPM control

(Mode 11)

In Heli-Mode the JIVE operates with active RPM control. In mode 11 the ESC remembers settings even after battery disconnection. This means, that the motor RPM will be kept constant. Changes in load and falling battery voltage will be compensated, as long as motor and battery capacity allow. It is not necessary to use a Tx mixer to stabilize RPM. RPM control works only, if the ESC is installed in the helicopter. Operation under no load may result in a jerking ESC.

Plug the JIVE receiver cable into a free slot of the Rx. By using a slider the Rx can be operated independently from the Tx. use the slider to program the JIVE to Heli-Mode.

The JIVE RPM control is adjusted automatically to the application during the first start of the motor after connecting the battery. It is recommended to set 0° pitch to ensure relatively constant RPM during each flight. To start the motor push the slider towards full throttle. The JIVE will smoothly increase the motor RPM in a few seconds. As soon as the designated RPM is reached the JIVE switches over to close loop speed. The closer the slider position is to full throttle, the higher is the designated motor RPM. KONTRONIK recommends setting minimum RPM at 80% of full PRM.

With the slider back in motor-off position the motor will be switched off. Be aware not to do so in flight, otherwise it would take some seconds to start the motor again.

There is a check whether battery, motor, gear ratio and helicopter are fitting together: after adjusting the JIVE the lowest selectable RPM should not be sufficient to lift the helicopter.

If it is possible, the JIVE is operating out of its limit and can be destroyed! Use a higher gear ratio or a motor with less RPM and more torque.

8 Trouble Shooting

8.1 Errors during connecting battery

The JIVE ESC contains a second micro processor, which performs a self check after connecting a battery.

- ❗ **LED is blinking one time**
 - ✓ Motor connection defective. Check the connectors.
- ❗ **LED is blinking two times**
 - ✓ No motor connected or motor inductance too high. Change the motor.
- ❗ **LED is blinking three times**
 - ✓ Motor inductance too small. Change the motor.
- ❗ **LED is blinking four times**
 - ✓ Defect motor wire. Check the connectors.
- ❗ **LED is blinking five times**
 - ✓ Different motor connections. Check the connectors.
- ❗ **LED is blinking six times**
 - ✓ Internal error. Please send ESC for service.
- ❗ **LED is blinking seven times**
 - ✓ Reversal polarity detected. Please send ESC for service.
- ❗ **LED is blinking eight times**
 - ✓ Internal error. Please send ESC for service.
- ❗ **LED is blinking nine times**
 - ✓ Over Voltage detected. Try to change the battery.
- ❗ **LED is blinking ten times**
 - ✓ Internal error. Please send ESC for service.
- ❗ **LED is blinking eleven times**
 - ✓ Series resistance too high. Use smaller resistance (<10ohm recommended) or bypass existing resistance faster.

8.2 Errors during programming


- ❗ **No signal**
 - ✓ Switch on Tx
 - ✓ Connect receiver battery
 - ✓ connect ESC correctly to Rx
- ❗ **Signals – then steady light or no signal**
 - ✓ Throttle position „back“ is too close to throttle position „front“
 - ✓ Distance between throttle position „back“ and throttle position „front“ is too large.
 - ✓ Program throttle control to +/-100%, lower if necessary
 - ✓ Program no shift of throttle control (offset) at Tx.

8.3 Errors in use

- ❗ **Unexpected motor shut down**
If throttle is not used after motor shut down, the LED shows shut down reason via blink code.

If disconnection reason cannot be identified, KONTRONIK service should be contacted to avoid damage of the ESC.

- ❗ **LED is blinking one time**
 - ✓ Under voltage disconnection, battery empty
- ❗ **LED is blinking two times**
 - ✓ Over current disconnection. Maximum current of ESC has been exceeded. Smaller prop or less cell count.
- ❗ **LED is blinking three times**
 - ✓ Excess temperature. Improve cooling of ESC.
- ❗ **LED is blinking four times**
 - ✓ No Tx pulses. Install Rx and antenna with more distance from the ESC and motor.
- ❗ **LED is blinking five times**
 - ✓ Too long partial load during F5B mode
- ❗ **LED is blinking six times**
 - ✓ Hardware reset due to too low voltage. Check battery and receiver for short circuit
- ❗ **LED is blinking seven times**
 - ✓ Unexpected reset detected.

- ❗ **LED is blinking eight times**
 - ✓ Over current detected by hardware, immediate shut down, no restart possible. Extreme overload, check motor and gearbox for mechanical damage
- ❗ **LED is blinking continuously**
 - ✓ The ESC is close to cut off due to over temperature or over current.
- ❗ **Motor cannot be started**
After battery connection the ESC unlocks the motor only when recognizing the throttle position EMF-brake and/or motor-off position. If the ESC does not recognize these positions, no  is produced and the motor remains off.
 - ✓ Consider position of throttle control trim and adjust to motor-off and/or brake position.
 - ✓ Program ESC to current throttle positions.
 - ✓ Some Rx show thermal drift. In this case, it is recommended to keep some distance to the end of the throttle control positions while programming.
 - ✓ If there is a blinking signal, the ESC has detected damage during start-up. Send the ESC to KONTRONIK Service with description of blink code.

9 Service, Technical Support, Hotline

Hotline: 0800 BRUSHLESS (+49(0)800 278745377)
free when calling from Germany

Tel.: +49 (0)7457 9435 0

Fax: +49 (0)7457 9435 90

Email: info@kontronik.com

Web: www.kontronik.com
www.kontronikusa.com

- ! **Latest KONTRONIK product information, FAQ, and telephone reachability can be found up-to-date on KONTRONIK homepage.**

10 Warranty

KONTRONIK guarantees this product to be free from factory defects in material and workmanship for a period of 24 months from date of purchase and purchase within the EU. Warranty for purchases made outside the EU is inline with the respective legal regulations. This warranty does not cover: suitability for specific application, components worn by use, application of reverse or improper voltage, tampering, misuse or shipping. Our warranty liability shall be limited to repairing or replacing the unit to our original specifications. Because we have no control over the installation or use of these products, in no case shall our liability exceed the original cost of the product. To accept guarantee the original bill on which the product the date of purchase and the dealer is named must be sent together with the product. Also a detailed fault description is necessary and should include: used motor, propeller, count and type of batteries, time of failure. Please use the KONTRONIK repair form for sending in.

! **Do not forget to write your address on the package.**

By the act of using this ESC the user accepts all resulting liability.

EG conformity declaration

For all products of the JIVE family we confirm that the electromagnetic compatibility directives 89/336/EWG, 91/263/EWG and 92/31/EWG are met.

The following fundamental standards were used:
EN 61000-6-1



Rottenburg, 10-14-2003
KONTRONIK Gesellschaft für Elektronik mbH



Ihr Antrieb ist unser Antrieb

KONTRONIK Gesellschaft für Elektronik mbH – Etwiesenstraße 35/1 – 72108 Rottenburg am Neckar
Tel: 07457/9435-0 – Hotline: 0800-Brushless – Fax: 07457/9435-90 – E-Mail: info@kontronik.com