

# SHARK



<b>D</b>	<b>Bauanleitung</b>	<b>2 ... 9</b>
<b>GB</b>	<b>Building instructions</b>	<b>10 ... 17</b>
<b>F</b>	<b>Notice de construction</b>	<b>18 ... 29</b>
<b>I</b>	<b>Istruzioni di montaggio</b>	<b>30 ... 37</b>
<b>ES</b>	<b>Instrucciones de montaje</b>	<b>38 ... 45</b>

*Abbildungen*  
*Illustrations*  
*Illustrations*  
*Illustrazioni*  
*ilustraciones*

**23-36**

*Ersatzteile*  
*Replacement parts*  
*Pièces de rechanges*  
*Parti di ricambio*  
*Repuestos*

**46**

*Tuning*

**47**



Das Modell ist KEIN SPIELZEUG im üblichen Sinne.

Mit Inbetriebnahme des Modells erklärt der Betreiber, dass er den Inhalt der Betriebsanleitung, besonders zu Sicherheitshinweisen, Wartungsarbeiten, Betriebsbeschränkungen und Mängel kennt und inhaltlich nachvollziehen kann.

Dieses Modell darf nicht von Kindern unter 14 Jahren betrieben werden. Betreiben Minderjährige das Modell unter der Aufsicht eines, im Sinne des Gesetzes, fürsorgepflichtigen und sachkundigen Erwachsenen, ist dieser für die Umsetzung der Hinweise der BETRIEBSANLEITUNG verantwortlich.

**DAS MODELL UND DAZUGEHÖRIGES ZUBEHÖR MUSS VON KINDERN UNTER 3 JAHREN FERNGEHALTEN WERDEN! ABNEHMBARE KLEINTEILE DES MODELLS KÖNNEN VON KINDERN UNTER 3 JAHREN VERSCHLUCKT WERDEN. ERSTICKUNGSGEFAHR!**

Beim Betrieb des Modells müssen alle Warnhinweise der BETRIEBSANLEITUNG beachtet werden. Die Multiplex Modellsport GmbH & Co. KG ist nicht haftungspflichtig für Verluste und Beschädigungen jeder Art, die als Folge falschen Betriebes oder Missbrauches dieses Produktes, einschließlich der dazu benötigten Zubehörteile entstehen. Dies beinhaltet direkte, indirekte, beabsichtigte und unabsichtliche Verluste und Beschädigungen und jede Form von Folgeschäden.

Jeder Sicherheitshinweis dieser Anleitung muss unbedingt befolgt werden und trägt unmittelbar zum sicheren Betrieb Ihres Modells bei. Benutzen Sie Ihr Modell mit Verstand und Vorsicht, und es wird Ihnen und Ihren Zuschauern viel Spaß bereiten, ohne eine Gefahr darzustellen. Wenn Sie Ihr Modell nicht verantwortungsbewusst betreiben, kann dies zu erheblichen Sachbeschädigungen und schwerwiegenden Verletzungen führen. Sie alleine sind dafür verantwortlich, dass die Betriebsanleitungen befolgt und die Sicherheitshinweise in die Tat umgesetzt werden.

### **Bestimmungsgemäße Verwendung**

Das Modell darf ausschließlich im Hobbybereich verwendet werden. Jede weitere Verwendung darüber hinaus ist nicht erlaubt. Für Schäden oder Verletzungen an Menschen und Tieren aller Art haftet ausschließlich der Betreiber des Modells und nicht der Hersteller.

Zum Betrieb des Modells darf nur das von uns empfohlene Zubehör verwendet werden. Die empfohlenen Komponenten sind erprobt und auf eine sichere Funktion passend zum Modell abgestimmt. Werden andere Komponenten verwendet oder das Modell verändert, erlöschen alle Ansprüche an den Hersteller bzw. den Vertreter.

Um das Risiko beim Betrieb des Modells möglichst gering zu halten, beachten Sie folgende Punkte:

- Das Modell wird über eine Funkfernsteuerung gelenkt. Keine Funkfernsteuerung ist sicher vor Funkstörungen. Solche Störungen können dazu führen, dass Sie zeitweise die Kontrolle über Ihr Modell verlieren. Deshalb müssen Sie beim Betrieb Ihres Modells zur Vermeidung von Kollisionen immer auf große Sicherheitsräume in allen Richtungen achten. Schon beim kleinsten Anzeichen von Funkstörungen müssen Sie den Betrieb Ihres Modells einstellen!
- Sie dürfen Ihr Modell erst in Betrieb nehmen, nachdem Sie einen kompletten Funktionstest und einen Reichweitentest, gemäß der Anleitung Ihrer Fernsteuerung, erfolgreich ausgeführt haben.
- Das Modell darf nur bei guten Sichtverhältnissen geflogen werden. Fliegen Sie nicht in Richtung Sonne, um nicht geblendet zu werden, oder bei anderen schwierigen Lichtverhältnissen.
- Ein Modell darf nicht unter Alkohol-Einfluss oder Einfluss von anderen Rauschmitteln oder Medikamenten betrieben werden, die das Wahrnehmungs- und Reaktionsvermögen beeinträchtigen.
- Fliegen Sie nur bei Wind- und Wetterverhältnissen, bei denen Sie das Modell sicher beherrschen können. Berücksichtigen Sie auch bei schwachem Wind, dass sich Wirbel an Objekten bilden, die auf das Modell Einfluss nehmen können.
- Fliegen Sie nie an Orten, an denen Sie andere oder sich selbst gefährden können, wie z.B. Wohngebiete, Überlandleitungen, Straßen und Bahngleise.
- Niemals auf Personen und Tiere zufliegen. Anderen Leuten dicht über die Köpfe zu fliegen ist kein Zeichen für wirkliches Können, sondern setzt andere Leute nur ein unnötiges Risiko aus. Weisen Sie auch andere Piloten in unser aller Interesse auf diese Tatsache hin. Fliegen Sie immer so, dass weder Sie noch andere in Gefahr kommen. Denken Sie immer daran, dass auch die allerbeste Fernsteuerung jederzeit gestört werden kann. Auch langjährige, unfallfreie Flugpraxis ist keine Garantie für die nächste Flugminute.



### Restrisiken

Auch wenn das Modell vorschriftsmäßig und unter Beachtung aller Sicherheitsaspekten betrieben wird, besteht immer ein gewisses Restrisiko.

Eine **Haftpflichtversicherung** ist daher obligatorisch. Falls Sie in einen Verein oder Verband eintreten, können Sie diese Versicherung dort abschließen. Achten Sie auf ausreichenden Versicherungsschutz (Modellflugzeug mit Antrieb). Halten Sie Modelle und Fernsteuerung immer absolut in Ordnung.

Folgende Gefahren können im Zusammenhang mit der Bauweise und Ausführung des Modells auftreten:

- Verletzungen durch die Luftschraube: Sobald der Akku angeschlossen ist, ist der Bereich um die Luftschraube freizuhalten. Beachten Sie auch, dass Gegenstände vor der Luftschraube angesaugt werden können oder Gegenstände dahinter weggeblasen werden können. Das Modell kann sich in Bewegung setzen. Richten Sie es daher immer so aus, dass es sich im Falle eines ungewollten Anlaufens des Motors nicht in Richtung anderer Personen bewegen kann. Bei Einstellarbeiten, bei denen der Motor läuft oder anlaufen kann, muss das Modell stets von einem Helfer sicher festgehalten werden.
- Absturz durch Steuerfehler: Kann dem besten Piloten passieren, deshalb nur in sicherer Umgebung fliegen; ein zugelassenes Modellfluggelände und eine entsprechende Versicherung sind unabdingbar.
- Absturz durch technisches Versagen oder unentdeckten Transport- oder Vorschaden. Die sorgfältige Überprüfung des Modells vor jedem Flug ist ein Muss. Es muss jedoch immer damit gerechnet werden, dass es zu Materialversagen kommen kann. Niemals an Orten fliegen, an denen man Anderen Schaden zufügen kann.
- Betriebsgrenzen einhalten. Übermäßig hartes Fliegen schwächt die Struktur und kann entweder zu plötzlichem Materialversagen führen, oder bei späteren Flügen das Modell aufgrund von „schleichenden“ Folgeschäden abstürzen lassen.
- Feuergefahr durch Fehlfunktion der Elektronik. Akkus sicher aufbewahren, Sicherheitshinweise der Elektronikkomponenten im Modell, des Akkus und des Ladegerätes beachten, Elektronik vor Wasser schützen. Auf ausreichende Kühlung bei Regler und Akku achten.

**Die Anleitungen unserer Produkte dürfen nicht ohne ausdrückliche Erlaubnis der Multiplex Modell-sport GmbH & Co. KG (in schriftlicher Form) - auch nicht auszugsweise in Print- oder elektronischen Medien reproduziert und / oder veröffentlicht werden.**

### Technische Daten:

<b>Spannweite:</b>	<b>1070 mm</b>
<b>Länge über alles:</b>	<b>870 mm</b>
<b>Fluggewicht:</b>	<b>500 g</b>
<b>Gesamtflächeninhalt:</b>	<b>19,5 dm<sup>2</sup></b>
<b>Gesamtflächenbelastung:</b>	<b>26 g/dm<sup>2</sup></b>
<b>Steuerkanäle:</b>	<b>3 bis 5</b>
<b>RC-Funktionen:</b>	<b>Seitenruder, Höhenruder, Motor, optional Querruder</b>
<b>Flugzeit:</b>	<b>ca. 12 min (3S ~950Ah)</b>



MULTIPLEX – Modellbaukästen unterliegen während der Produktion einer ständigen Materialkontrolle. Wir hoffen, dass Sie mit dem Baukasteninhalt zufrieden sind. Wir bitten Sie jedoch, alle Teile (nach Stückliste) **vor** Verwendung zu prüfen, da **bearbeitete Teile vom Umtausch ausgeschlossen sind**. Sollte ein Bauteil einmal nicht in Ordnung sein, sind wir nach Überprüfung gern zur Nachbesserung oder zum Umtausch bereit. Bitte senden Sie das Teil, bitte ausreichend frankiert, an unsere Modellbauabteilung und fügen Sie **unbedingt** den Kaufbeleg und eine kurze Fehlerbeschreibung bei.

Wir arbeiten ständig an der technischen Weiterentwicklung unserer Modelle. Änderungen des Baukasteninhalts in Form, Maß, Technik, Material und Ausstattung behalten wir uns jederzeit und ohne Ankündigung vor. Bitte haben Sie Verständnis dafür, dass aus Angaben und Abbildungen dieser Anleitung keine Ansprüche abgeleitet werden können.

**Achtung!**

**Ferngesteuerte Modelle, insbesondere Flugmodelle, sind kein Spielzeug im üblichen Sinne. Ihr Bau und Betrieb erfordert technisches Verständnis, ein Mindestmaß an handwerklicher Sorgfalt sowie Disziplin und Sicherheitsbewusstsein. Fehler und Nachlässigkeiten beim Bau und Betrieb können Personen- und Sachschäden zur Folge haben. Da der Hersteller keinen Einfluss auf ordnungsgemäßen Zusammenbau, Wartung und Betrieb hat, weisen wir ausdrücklich auf diese Gefahren hin.**

Dieses Modell ist nicht aus Styropor™! Daher sind Verklebungen mit Weißleim oder Epoxy nicht möglich. Epoxy Klebstoffe geben eine zunächst subjektiv brauchbare Verbindung, jedoch platzt der harte Kleber bei Belastung von den Teilen ab. Die Verbindung ist nur oberflächlich. Verwenden Sie keinen Styropor-Sekundenkleber! Verwenden Sie nur Cyanacrylatkleber, eventuell in Verbindung mit Aktivator (Kicker). Für alle Verklebungen empfehlen wir den Klebstoff Zacki ELAPOR. Sprühen Sie bei Elapor® immer eine Seite mit Aktivator (Kicker) ein – lassen diesen ablüften und geben Sie auf die andere Seite den Cyanacrylatkleber an. Fügen Sie die Teile zusammen und positionieren Sie diese sofort. Alternativ kann auch Heisskleber verwendet werden:

**Benötigtes Zubehör für das Modell SHARK:**

Artikelnummer	Stück	Bezeichnung:	RR	RR+	RTF Mode 1/3	RTF Mode 2/4
# 55839	1	Empfänger RX-5 M-LINK ID 9	•			
# 157321	1	Akku Li-BATT FX 3/1-950 (M6)	•			
# 15300/ 15301	1	Sender SMART-SX	•	•		
# 82523	1	MULTIcharger L-703 EQU	•	•		

**Optionales Zubehör für das Modell SHARK:**

Artikelnummer	Stück	Bezeichnung:	RR	RR+	RTF Mode 1/3	RTF Mode 2/4
# 852727	1	Zacki ELAPOR 20g VE1	•	•	•	•
# 65165	1	Querruder-Upgradeset	•	•	•	•
# 224327	1	Fahrwerkssatz SHARK	•	•	•	•
# 224328	1	Schwimmersatz SHARK	•	•	•	•
# 224329	1	Landeschutzkufe SHARK	•	•	•	•
# 73020	1	MULTIlight, 5 LEDs	•	•	•	•
# 92545	1	Combo MULTIcharger LN-3008 EQU	•	•	•	•
# 92516	1	Ladekabel (M6) für MULTIcharger LN	•	•	•	•

**Vorsicht beim Arbeiten mit Cyanacrylatklebern. Diese Kleber härten in Sekunden, daher nicht mit den Fingern und anderen Körperteilen in Verbindung bringen. Zum Schutz der Augen unbedingt Schutzbrille tragen! Von Kindern fernhalten!**

**Hinweis: Bildseiten aus der Mitte der Bauanleitung heraustrennen!**

## SHARK- der FUN-Flieger!

Als der Erfinder des weltberühmten EasyStar, haben wir uns beim diesem Modell zur Aufgabe gemacht ein modernes und benutzerfreundliches Konzept mit einhundertprozentigem FUN-Faktor zu verwirklichen. Ein Modell zu gestalten, bei dem man mitwachsen kann und das nie langweilig wird.

Dabei rausgekommen ist etwas ganz besonderes – der MULTIPLEX SHARK!

Mit seinem außergewöhnlichen Dekor sieht der SHARK super aus und fliegt phantastisch. Das Modell wird serienmäßig über Seiten- und Höhenruder gesteuert, für die Querruderoption ist das Modell vorbereitet. Mit dem empfohlenen Flugakku Li-BATT FX 3/1-950 ist eine Mindestflugzeit von 10 Minuten möglich!

Dieser Flieger lässt sich im Handumdrehen mit einem Fahrwerk versehen, oder mit einem weiteren „Klick“ in ein Wasserflugzeug, das auch im Schnee eine Menge Spaß macht. Dieses optionale Zubehör sollte jeder MULTIPLEX SHARK Besitzer haben. Und für die Ästheten gibt es noch eine stylische Landeschutzkufe.

Der SHARK lässt sich nach dem Flugspass ganz leicht zerlegen und wieder im Verpackungskarton verstauen. Sehr praktisch!

- Anfängergerechte Flugeigenschaften und sehr robuste Konstruktion
- Kraftvoller Brushless-Antrieb
- Klarsichthaube mit Racepilot
- Große Vielfalt an Tuningmöglichkeiten (Landeschutzkufe, Fahrwerk, Schwimmer, Querruder-Upgrade, MULTIfight)
- Verpackungskarton als Transportbox

### Lieferumfang RR:

ELAPOR®-Modell 100% fertig gebaut, inklusive Antriebsmotor PERMAX BL-O 2816-1450, Regler MULTIfont BL-12 SD, Luftschraube 5,5x4,5“, 2 Servos MS-12015, fertig lackiertem Finish, aufgebrachtem Dekor, und ausführlicher Anleitung

### RR+

Zudem: Empfänger RX-5 M-LINK ID 9 und Akku Li-BATT FX 3/1-950 (M6).

### RTF:

Zudem: Empfänger RX-5 M-LINK ID 9, Akku Li-BATT FX 3/1-950 (M6), Sender SMART-SX, 3 Mignon-Batterien und das Ladegerät MULTIfarger L-703 EQU.

Überprüfen Sie die gelieferten Teile auf Ihre Vollständigkeit mittels der Stückliste auf Seite 8 (**pic.01 & 02**).

## 1. Montage des Höhenleitwerks (pic. 03-05):

Stecken Sie die linke Höhenleitwerksfläche **5** in die vorge-sehene Öffnung am Rumpfhinterteil, bzw. des Seitenleitwerks. Stecken Sie nun die rechte Höhenleitwerkshälfte **6** auf, bis es verriegelt.

Um das Höhenleitwerk für den Transport wieder vom Rumpf zu entfernen, drücken Sie auf der Unterseite des rechten Höhenleitwerks außen auf den Verriegelungshebel und ziehen Sie es wieder ab. Vergewissern Sie sich vor jedem Flug immer, dass das Höhenleitwerk korrekt sitzt.

## 2. Installation des Empfängers (pic. 06&07):

➔ der folgende Schritt betrifft nur die RR-Version!

Öffnen Sie die Kabinenhaube **1** am Rumpf **2** und legen Sie diese zur Seite.

Verbinden Sie nun die Servos, sowie das Reglerkabel mit dem Empfänger. Achten Sie darauf, dass die Stecker richtig herum eingesteckt sind und auf den korrekten Steckplätzen sitzen. Das Seitenruderservo ist das in Flugrichtung betrachtet rechte, das Höhenruderservo das linke.

Eine MULTIPLEX-Fernsteueranlage (z.B. SMART SX , 15300/ 15301) hat serienmäßig folgende Steckplatzzuordnung:

1. Querruder links
2. Höhenruder
3. Seitenruder
4. Motor
5. Querruder rechts

## 3. Einstellen der Servos (pic. 08-11b):

Achten Sie bevor Sie den Antriebsakku das erste Mal anstecken darauf, dass sich der Propeller des Modells frei bewegen kann und das Modell festgehalten wird. Der Propeller hat einen nicht zu unterschätzenden Schub und kann auch Teile ansaugen. Sollten Sie bisher keine Erfahrung mit Modellflugzeugen gesammelt haben, dann führen Sie diesen Arbeitsschritt zu zweit aus.

Stecken Sie den Antriebsakku an und überprüfen Sie die Laufrichtungen der Servos. Wenn Sie die Version RR+ / RTF haben, dann sind diese serienmäßig auf Mode 1/3 bzw. 2/4 voreingestellt.

Folgende Funktionen müssen für einen erfolgreichen Erstflug funktionieren:

- Höhenruderknüppel ziehen --> Höhenruderklappe muss an der Hinterkante nach oben fahren
- Höhenruderknüppel drücken --> Höhenruderklappe muss an der Hinterkante nach unten fahren
- Seitenruderknüppel nach rechts --> Seitenruderklappe fährt nach rechts aus

- Seitenruderklappe nach links --> Seitenruderklappe fährt nach links aus
- Motorknüppel nach vorne --> Gas
- Motorknüppel nach hinten --> Drossel

Sollte eine oder mehrere Steuerfunktionen verkehrt herum laufen, dann müssen Sie den entsprechenden Kanal invertieren, bis die korrekte Funktion hergestellt ist. Schauen Sie dazu in die Bedienungsanleitung Ihrer Fernsteuerung. Wenn das Höhenleitwerk in Neutralposition steht, müssen Sie hinten durch das kleine Loch auf der linken Seite eine Inbusschraube sehen können. Dies markiert die Neutralposition des Pendelhöhenleitwerks. Sollte das nicht so sein, dann ändern Sie dies mit dem beiliegenden Inbusschlüssel **11**.

#### 4. Einstellen der Ruderausschläge (pic. 12 a&b):

Um eine ausgewogene Steuerfolgsamkeit des Modells zu erzielen, ist die Größe der Ruderausschläge richtig einzustellen. Die Ausschläge werden jeweils an der tiefsten Stelle der Ruder gemessen.

Benutzen Sie zum Messen der Ruderausschläge ein Geodreieck und messen Sie an der Hinterkante der Ruderklappen, ausgehend von der Neutralposition. Die Ruderausschläge sollten folgende Werte haben:

##### Höhenruder

nach **oben** - Knüppel gezogen - **ca. +10 mm**  
 nach **unten** - Knüppel gedrückt - **ca. - 10 mm**

##### Seitenruder

nach **links und rechts** **je ca. 13 mm**

Ziehen Sie danach den Antriebsakku wieder ab wenn Sie diesen Schritt erledigt haben und laden Sie ihn auf. Achten Sie beim Aufladen auf die Hinweise der Anleitung Ihres Laders.

#### 5. Montage der Flächen (pic. 13&14):

Nehmen Sie die linke Tragfläche **3** und stecken Sie Sie mit der rechten Fläche **4** zusammen. Schrauben Sie diese Einheit mit der Kunststoffschraube **7** und dem Schraubendreher **10** auf den Rumpf. Ziehen Sie die Schraube handfest an. Achten Sie auf einen korrekten Sitz der Tragflächen.

#### 6. Auswiegen (pic. 15):

Um stabile Flugeigenschaften zu erzielen, muss Ihr SHARK wie jedes andere Flugzeug auch, an einer bestimmten Stelle im Gleichgewicht sein. Montieren Sie Ihr Modell flugfertig. Stecken Sie den Antriebsakku vorne in den Rumpf (nicht anstecken) und setzen Sie die Kabinenhaube auf.

Heben Sie das Modell mit beiden Zeigefingern unter der Tragfläche an den beiden Erhöhungen an. Das Modell muss nun waagrecht, leicht nach unten geneigt stehen, damit der korrekte Schwerpunkt eingestellt ist. Um des Schwerpunkt einzustellen, können Sie den Antriebsakku

etwas weiter vorne oder hinten platzieren. Markieren Sie im Akkuschacht die Position mit einem Filzstift.

**Der Schwerpunkt des Modells SHARK liegt bei 27 mm gemessen an der Hinterkante des Alu-Rohrholms.**

Falls Sie den Schwerpunkt nicht durch positionieren erreichen können, ist auch eine Korrektur mit Ballast möglich.

#### 7. Tuning:

##### 7.1 Querruder-Upgrade (pic. 16&17):

Das Modell ist für eine Steuerung mit Querrudern vorgesehen. Hierzu benötigen Sie das Set **# 65165**. Schneiden Sie vorsichtig mit einem scharfen Cuttermesser die Querruderklappe links und rechts frei. Sie muss sich bewegen können, ohne dass Schaum sie daran hindern kann. Schneiden Sie nun vorsichtig den SHARK-Aufkleber der Unterseite durch und klappen Sie diesen auf. Darunter befindet sich eine Passung für das Servo **Nano-S** bzw. **Ms-12015**. Stellen Sie das Servo mittels Ihrer Fernsteuerung auf die Mittelposition und kleben Sie es mit einem kleinen Tropfen Zacki **# 852727** an den Laschen fest in den Schaum. Drücken Sie die Kabel in den vorgesehenen Kanal und sichern Sie es mit etwas Klebefilm. Schneiden Sie des SHARK-Aufkleber so frei, dass sich das Servo frei bewegen kann. Kleben Sie nun das Ruderhorn in das vorgesehene Nest der Querruderklappe. Hängen Sie den gebogenen Z-Draht in den Servohebel ein und schließen Sie die Anlenkung mit dem Inbusschlüssel **11** so an, dass das Servo und die Ruderklappe auf neutral stehen. Wiederholen Sie den Vorgang auf der anderen Tragflächenseite.

Die Querruder müssen so eingestellt werden, dass bei einer Steuerbewegung nach recht das rechte Querruder nach oben fährt und das linke nach unten.

Die Ausschläge sollten etwa:

##### Querruder

nach **oben** **ca. + 13 mm**  
 nach **unten** **ca. - 9 mm**

betragen.

##### 7.2 Fahrwerk und Schwimmer (pic. 18-21):

Das Fahrwerk **# 224327** oder der der Schwimmer **# 224328** werden einfach unten in den Schlitz am Rumpf gesteckt, bis es hörbar „KLICK“ macht. Um es wieder zu entfernen, ziehen Sie innen zwischen den beiden Bowdenzugrohren die Lasche etwas zu sich, das Fahrwerk / der Schwimmer ist wieder frei.

**ACHTUNG: Der Schwerpunkt mit den Schwimmern liegt bei 2 mm gemessen an der Hinterkante des Alu-Rohrholms.**

### 7.3 Landeschutzkufe (pic. 22&23):

Um das Modell bei Landungen im Gras zu schützen, empfehlen wir die Landeschutzkufe # **224329**. Diese wird einfach unten an das Modell geschnallt und mit etwas Klebefilm / doppelseitigem Klebeband im hinteren Teil fixiert.

### 8. Vorbereitungen für den Erstflug

Für den Erstflug warten Sie einen möglichst windstillen Tag ab. Besonders günstig sind oft die Abendstunden.

#### **Vor dem ersten Flug unbedingt einen Reichweitentest durchführen!**

Sender- und Flugakku sind frisch und vorschriftsmäßig geladen.

Ein Helfer entfernt sich mit dem Sender; der Sender ist dabei im Reichweitenmodus.

Beim Entfernen eine Steuerfunktion betätigen. Beobachten Sie die Servos. Das nicht gesteuerte soll bis zu einer Entfernung von ca. 60 m ruhig stehen und das gesteuerte muss den Steuerbewegungen verzögerungsfrei folgen. Dieser Test kann nur durchgeführt werden, wenn das Funkband ungestört ist. Der Test muss mit **laufendem Motor** wiederholt werden. Dabei darf sich die Reichweite nur unwesentlich verkürzen.

Falls etwas unklar ist, sollte auf keinen Fall ein Start erfolgen. Geben Sie die gesamte Anlage (mit Akku, Schalterkabel, Servos) in die Serviceabteilung des Geräteherstellers zur Überprüfung.

#### **Erstflug ...**

#### **Machen Sie keine Startversuche mit stehendem Motor!**

Das Modell wird aus der Hand gestartet (immer gegen den Wind).

#### **Beim Erstflug lassen Sie sich besser von einem geübten Helfer unterstützen.**

Nach Erreichen der Sicherheitshöhe die Ruder über die Trimmung am Sender so einstellen, dass das Modell geradeaus fliegt.

Machen Sie sich in ausreichender Höhe vertraut, wie das Modell reagiert, wenn der Motor ausgeschaltet wird. Simulieren Sie Landeanflüge in größerer Höhe, so sind Sie vorbereitet, wenn der Antriebsakku leer wird.

Versuchen Sie in der Anfangsphase, insbesondere bei der Landung, keine „Gewaltkurven“ dicht über dem Boden. Landen Sie sicher und nehmen besser ein paar Schritte in Kauf, als mit Ihrem Modell bei der Landung einen Bruch zu riskieren.

### 9. Sicherheit

Sicherheit ist oberstes Gebot beim Fliegen mit Flugmodellen. Eine Haftpflichtversicherung ist obligatorisch. Falls Sie in einen Verein oder Verband eintreten, können Sie diese Versicherung dort abschließen. Achten Sie auf ausreichenden Versicherungsschutz (Modellflugzeug mit Antrieb).

Halten Sie Modelle und Fernsteuerung immer absolut in Ordnung. Informieren Sie sich über die Ladetechnik für die von Ihnen verwendeten Akkus. Benutzen Sie alle sinnvollen Sicherheitseinrichtungen, die angeboten werden. Informieren Sie sich in unserem Hauptkatalog; MULTIPLEX-Produkte sind von erfahrenen Modellfliegern aus der Praxis für die Praxis gemacht. Fliegen Sie verantwortungsbewusst! Anderen Leuten dicht über die Köpfe zu fliegen ist kein Zeichen für wirkliches Können, der wirkliche Könnler hat dies nicht nötig. Weisen Sie auch andere Piloten in unser aller Interesse auf diese Tatsache hin. Fliegen Sie immer so, dass weder Sie noch andere in Gefahr kommen. Denken Sie immer daran, dass auch die allerbeste Fernsteuerung jederzeit durch äußere Einflüsse gestört werden kann. Auch langjährige, unfallfreie Flugpraxis ist keine Garantie für die nächste Flugminute.

Wir, das MULTIPLEX-Team, wünschen Ihnen beim Bauen und später beim Fliegen viel Freude und Erfolg.

# Stückliste

# SHARK

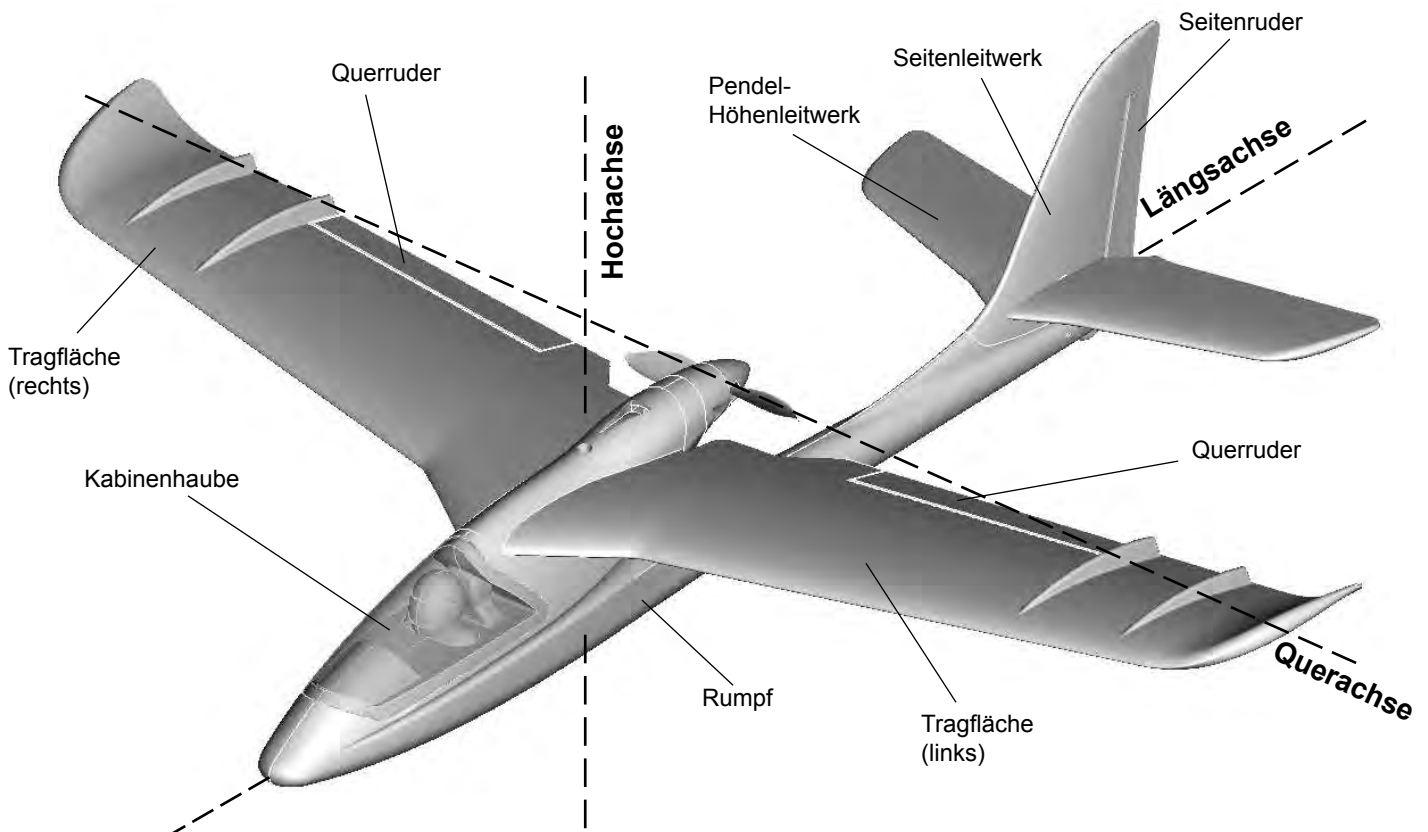
**RR****RR+****RTF****# 26 4286****# 26 4287****# 26428/8/9**

Lf Nr.	Stück	Bezeichnung
1	1	Kabinenhaube
2	1	Rumpf mit Seitenleitwerk
3	1	Fläche links
4	1	Fläche rechts
5	1	Höhenleitwerk links
6	1	Höhenleitwerk rechts
7	1	Kunststoffschraube zur Flächenbefestigung
8	2	Klettband Hakenseite
9	2	Klettband Schlaufenseite
10	1	Schraubenzieher
11	1	Inbusschlüssel
12	1	Akku 3S 950 <b>(bei RR+ / RTF)</b>
13	1	Empfänger RX5 ID 9 <b>(bei RR+ / RTF)</b>
14	1	Smart SX mit Anleitung <b>(bei RTF)</b>
16	1	Batterie Mignon <b>(bei RTF)</b>
17	1	Steckerladegerät MULTIcharger L-703 EQU <b>(bei RTF)</b>

## Grundlagen am Beispiel eines Flugmodells

Ein Flugzeug bzw. Flugmodell läßt sich mit den Rudern um folgende 3-Achsen steuern - Hochachse, Querachse und Längsachse.

Die Betätigung des Höhenruders ergibt eine Veränderung der Fluglage um die Querachse. Bei Seitenruderausschlag dreht das Modell um die Hochachse. Wird Querruder gesteuert, so rollt das Modell um die Längsachse. Da unser SHARK V-Stellung im Tragflügel hat, kann hier auf Querruder verzichtet werden. In diesem Fall wird das Modell mit dem Seitenruder um die Hochachse und um die Längsachse gesteuert werden. Je nach äusseren Einflüssen wie z.B. Turbulenzen, die das Modell aus der Flugbahn bringen, muß der Pilot das Modell so steuern, dass es dort hinfliegt, wo er es haben will. Mit Hilfe des Antriebs (Motor und Luftschraube) wird die Flughöhe gewählt. Die Drehzahl des Motors wird dabei meist von einem Regler stufenlos verstellt. Wichtig ist, dass alleiniges Ziehen am Höhenruder das Modell nur solange steigen lässt, bis die Mindestfluggeschwindigkeit erreicht ist. Je nach Stärke des Antriebs sind somit unterschiedliche Steigwinkel möglich.





### Das Tragflügelprofil

Die Tragfläche hat ein gewölbtes Profil an der die Luft im Flug vorbeiströmt. Die Luft oberhalb der Tragfläche legt gegenüber der Luft auf der Unterseite in gleicher Zeit eine größere Wegstrecke zurück. Dadurch entsteht auf der Oberseite der Tragfläche ein Unterdruck mit einer Kraft nach oben (Auftrieb) die das Flugzeug in der Luft hält. **Abb. A**

### Der Schwerpunkt

Um stabile Flugeigenschaften zu erzielen muss Ihr Flugmodell wie jedes andere Flugzeug auch, an einer bestimmten Stelle im Gleichgewicht sein. Vor dem Erstflug ist das Einstellen des richtigen Schwerpunkts unbedingt erforderlich.

Das Maß wird von der Tragflächenvorderkante ( in Rumpfnähe) angegeben. An dieser Stelle mit den Fingern oder besser mit der Schwerpunktwaage MPX # 69 3054 unterstützt soll das Modell waagrecht auspendeln. **Abb. B**

Wenn der Schwerpunkt noch nicht an der richtigen Stelle liegt wird dieser durch Verschieben der Einbaukomponenten (z.B. Antriebsakku) erreicht. Falls dies nicht ausreicht wird die richtige Menge Trimmgewicht (Blei oder Knetgummi) an der Rumpfspitze oder am Rumpfende befestigt und gesichert. Ist das Modell schwanzlastig, so wird Trimmgewicht in der Rumpfspitze befestigt - ist das Modell kopflastig so wird Trimmgewicht am Rumpfende befestigt.

**Die EWD (Einstellwinkel**differenz) gibt die Differenz in Winkelgrad an, mit dem das Höhenleitwerk zur Tragfläche eingestellt ist. Durch gewissenhaftes, spaltfreies montieren der Tragfläche und des Höhenleitwerks am Rumpf wird die EWD exakt eingehalten. Wenn nun beide Einstellungen (Schwerpunkt und EWD) stimmen, wird es beim Fliegen und insbesondere beim Einfliegen keine Probleme geben. **Abb. C**

### Ruder und die Ruderausschläge

Sichere und präzise Flugeigenschaften des Modells können nur erreicht werden, wenn die Ruder leichtgängig, sinngemäß richtig und von der Ausschlaggröße angemessen eingestellt sind. Die in der Bauanleitung angegebenen Ruderausschläge wurden bei der Erprobung ermittelt und wir empfehlen die Einstellung zuerst so zu übernehmen. Anpassungen an Ihre Steuergewohnheiten sind später immer noch möglich.

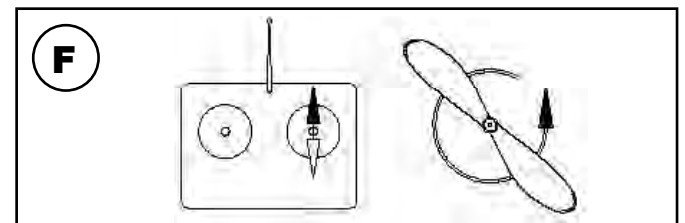
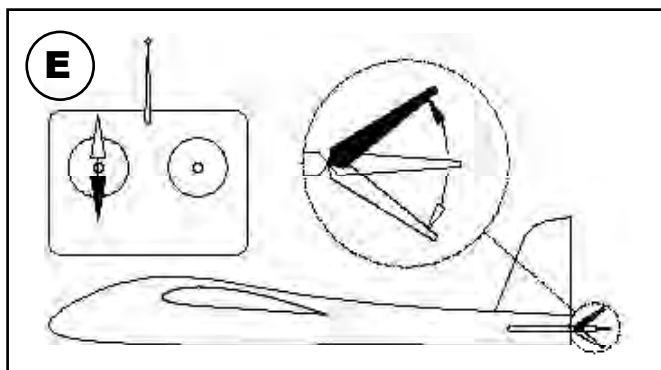
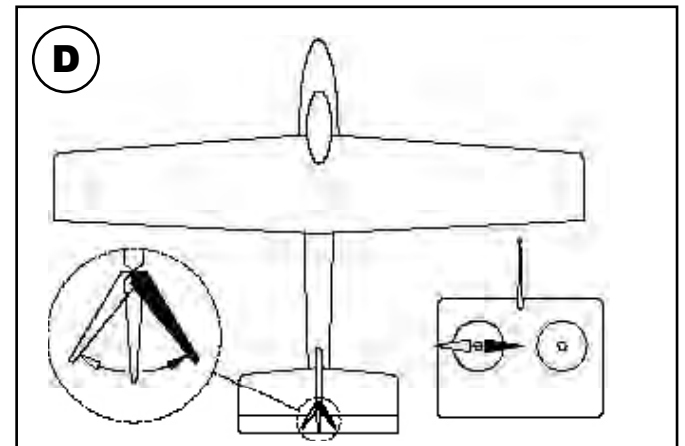
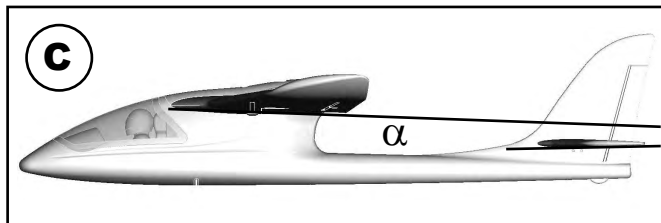
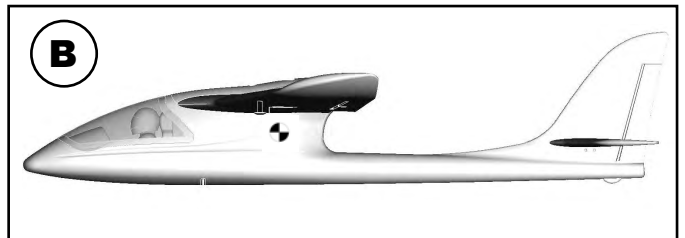
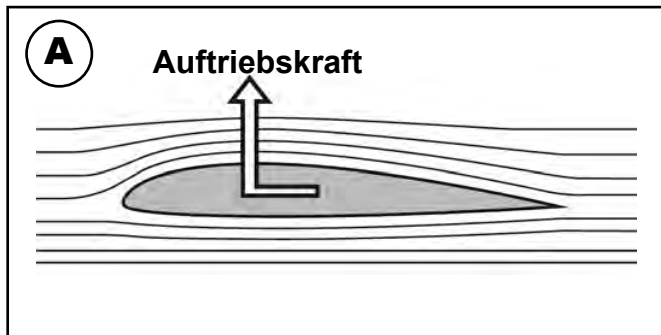
### Steuerfunktionen am Sender

Am Fernsteuersender gibt es zwei Steuerknüppel, die bei Betätigung die Servos und somit die Ruder am Modell bewegen. Die Zuordnung der Funktionen sind nach Mode A angegeben - es sind auch andere Zuordnungen möglich.

### Folgende Ruder sind mit dem Sender bedienen.

- Das Seitenruder (links / rechts) **Abb. D**
- Das Höhenruder (hoch / tief) **Abb. E**
- Die Motordrossel (Motor aus / ein) **Abb. F**

Der Knüppel der Motordrossel darf nicht selbsttätig in Neutrallage zurückstellen Er ist über den gesamten Knüppelweg rastbar. Wie die Einstellung funktioniert lesen Sie bitte in der Bedienungsanleitung der Fernsteuerung nach.





This model is NOT A TOY in the usual sense of the term.

By operating the model the owner affirms that he is aware of the content of the operating instructions, especially those sections which concern safety, maintenance, operating restrictions and faults, and is capable of fulfilling these requirements.

This model must not be operated by any child under fourteen years of age. If a person below this age operates the model under the supervision of a competent adult who is acting as the child's guardian within the legal sense of the term, this individual is responsible for the implementation of the information in the OPERATING INSTRUCTIONS.

**THE MODEL AND ASSOCIATED ACCESSORIES MUST BE KEPT OUT OF THE REACH OF CHILDREN UNDER THREE YEARS OF AGE! MODELS CONTAIN SMALL DETACHABLE PARTS WHICH MAY BE SWALLOWED BY CHILDREN UNDER THREE YEARS. CHOKING HAZARD!**

All the warnings in the OPERATING INSTRUCTIONS must be observed whenever the model is operated. Multiplex Modellsport GmbH & Co. KG accepts no liability for loss or damage or any kind which occurs as a result of incorrect operation or misuse of this product, including the accessories required for its operation. This includes direct, indirect, deliberate and accidental loss and damage, and all forms of consequent damage.

Every safety note in these instructions must always be observed, as all the information contributes to the safe operation of your model. Use your model thoughtfully and cautiously, and it will give you and your spectators many hours of pleasure without constituting a hazard. Failure to operate your model in a responsible manner may result in significant property damage and severe personal injury. You alone bear the responsibility for the implementation of the operating instructions and the safety notes.

### Approved usage

The model is approved exclusively for use within the modelling hobby. It is prohibited to use the model for any other purpose than that stated. The operator of the model, and not the manufacturer, is responsible for damage or injury of any kind resulting from non-approved use.

The model may only be operated in conjunction with those accessories which we expressly recommend. The recommended components have undergone thorough testing, are an accurate match to the model, and ensure that it functions safely. If you use other components, or modify the model, you operate it at your own risk, and any claim under guarantee is invalidated.

To minimise the risk when operating the model, please observe the following points:

- The model is guided using a radio control system. No radio control system is immune to radio interference, and such interference may result in loss of control of the model for a period of time. To avoid collisions, you must therefore ensure at all times that there is a wide margin of safety in all directions when operating your model. At the slightest sign of radio interference you must cease operating your model!
- Never operate your model until you have successfully completed a thorough check of the working systems, and carried out a range-check as stipulated in the instructions supplied with your transmitter.
- The model may only be flown in conditions of good visibility. You can avoid being temporarily blinded by not flying towards the sun, or in other difficult light conditions.
- A model must never be operated by a person who is under the influence of alcohol, drugs or medication which have an adverse effect on visual acuity and reaction time.
- Only fly your model in conditions of wind and weather in which you are able to maintain full control of the model. Even when the wind is light, bear in mind that turbulence can form at and around objects which may have an effect on the model.
- Never fly in any location where you may endanger yourself or others, e.g. close to residential areas, overhead cables, open roads and railway lines.
- Never fly towards people or animals. You may think that flying low over other people's heads is proof of your piloting skill, but all it does is place others at unnecessary risk. It is in all our interests that you let other pilots

know that this is what you think. Always fly in such a way that you do not endanger yourself or others. Bear in mind that even the best RC system in the world is subject to outside interference. No matter how many years of accident-free flying you have under your belt, you have no idea what will happen in the next minute.



### Residual risks

Even if the model is operated in the correct manner, and you observe all safety aspects, there is always a certain residual risk.

For this reason it is mandatory to take out **third-party liability insurance**. If you join a club or flying association, insurance is usually available or included in the annual fee. Make sure that your insurance cover is adequate (i.e. that it covers powered model aircraft). Always keep your models and your radio control equipment in perfect order.

The following hazards may occur owing to the model's construction and type:

- Injury caused by the propeller: you must keep well clear of the area around the propeller from the moment that the battery is connected. Please bear in mind that objects in front of the propeller may be sucked into it, and objects behind the propeller may be blown away by it. The model may start moving when the propeller starts to turn. You must therefore position the model in such a way that it cannot move towards other persons if the motor should unexpectedly start running. When you are carrying out adjustment work involving the running motor, you must ensure that the model is always held securely by an assistant.
- Crash caused by pilot error: this can happen even to the best of pilots, so it is essential to fly exclusively in a safe environment: an approved model flying site and suitable insurance are basic essentials.
- Crash caused by technical failure or unnoticed damage in transit or in the workshop. A thorough check of the model before every flight is essential. However, you should also take into account at all times that material failures can and do occur. Never fly in a location where your model may damage or injure others.
- Keep within the stated operating limits. Excessively violent flying will weaken the airframe, and may result in sudden material failure, or may cause the model to crash during a subsequent flight due to "creeping" consequent damage.
- Fire hazard caused by electronic failure or malfunction. Store batteries safely, and always observe safety notes which apply to the airborne electronic components, the battery and the battery charger. Protect all electronic equipment from damp. Ensure that the speed controller and battery are adequately cooled.

**The instructions which accompany our products must not be reproduced and / or published, in full or in part, in print or any electronic medium, without the express written approval of Multiplex Modellsport GmbH & Co. KG.**

### Technical information SHARK

<b>Wingspan:</b>	<b>1070 mm</b>
<b>Overall length:</b>	<b>870 mm</b>
<b>All-up weight:</b>	<b>500 g</b>
<b>Total surface area:</b>	<b>19,5 dm<sup>2</sup></b>
<b>Wing loading:</b>	<b>26 g/dm<sup>2</sup></b>
<b>Channels:</b>	<b>3-5</b>
<b>RC Functions:</b>	<b>rudder, elevator, motor, optional aileron</b>
<b>Flight time:</b>	<b>ca. 12 min (3S ~950Ah)</b>

## Examine your kit carefully!



MULTIPLEX model kits are subject to constant quality checks throughout the production process, and we sincerely hope that you are completely satisfied with the contents of your kit. However, we would ask you to check all the parts **before** you start construction, as **we cannot exchange components which you have already worked on**. If you find any part is not acceptable for any reason, we will readily correct or exchange it. Just send the component to our Model Department. Please be **sure** to include the purchase receipt and a brief description of the fault.

We are constantly working on improving our models, and for this reason we must reserve the right to change the kit contents in terms of shape or dimensions of parts, technology, materials and fittings, without prior notification. Please understand that we cannot entertain claims against us if the kit contents do not agree in every respect with the instructions and the illustrations.

### Caution!

**Radio-controlled models, and especially model aircraft, are by no means playthings. Building and operating them safely requires a certain level of technical competence and manual skill, together with discipline and a responsible attitude at the flying field. Errors and carelessness in building and flying the model can result in serious personal injury and damage to property. Since we, as manufacturers, have no control over the construction, maintenance and operation of our products, we are obliged to take this opportunity to point out these hazards and to emphasise your personal responsibility.**

This model is not made of styrofoam™, and it is not possible to glue the material using white glue or epoxy. Please be sure to use cyano-acrylate glue exclusively, preferably in conjunction with cyano activator (kicker). We recommend medium-viscosity cyano. This is the procedure: spray cyano activator on one face of the Elapor®; allow it to air-dry, then apply cyano adhesive to the other face. Join the parts, immediately position them accurately, and wait a few seconds for the glue to harden.

### Recommended equipment:

Item number	Pieces	Description:	RR	RR+	RTF Mode 1/3	RTF Mode 2/4
# 55839	1	Receiver RX-5 M-LINK ID 9	•			
# 157321	1	Battery Li-BATT FX 3/1-950 (M6)	•			
# 15300/ 15301	1	Transmitter SMART-SX	•	•		
# 82523	1	MULTIcharger L-703 EQU	•	•		

### Optional equipment:

Item number	Pieces	Description:	RR	RR+	RTF Mode 1/3	RTF Mode 2/4
# 852727	1	Zacki ELAPOR 20g VE1	•	•	•	•
# 65165	1	Aileron upgrade set	•	•	•	•
# 224327	1	SHARK undercarriage set	•	•	•	•
# 224328	1	SHARK floats set	•	•	•	•
# 224329	1	SHARK landing skid	•	•	•	•
# 73020	1	MULTIlight, 5 LEDs	•	•	•	•
# 92545	1	Combo MULTIcharger LN-3008 EQU	•	•	•	•
# 92516	1	Charge lead w. high current plug (M6)	•	•	•	•

***Please take care when handling cyano-acrylate adhesives. These materials harden in seconds, so don't get them on your fingers or other parts of the body. We strongly recommend the use of goggles to protect your eyes. Keep the adhesive out of the reach of children.***

**Note: please remove the pictures from the center of the instructions!**

## SHARK - the FUN flyer!

As inventors of the world-famous EasyStar, we decided that our next aeroplane would be a modern, user-friendly design which would guarantee a one hundred percent FUN factor. We wanted to create a model which could grow as the owner's skills developed, and would never become boring.

The outcome is something very special - the MULTIPLEX SHARK!

The SHARK looks terrific in its unusual colour scheme, and it flies fantastically well. In its standard form the model is controlled using rudder and elevator, but it is prepared for the aileron option. With the recommend Li-BATT FX 3/1-950 flight battery a minimum flying time of 10 min is possible!

It takes just a few moments to fit an undercarriage to the aeroplane, and with a further "click" it is transformed into a float-plane which provides loads of fun - on snow as well as water. We think every MULTIPLEX SHARK owner should have this optional accessory. And for the aesthetically demanding modeller we can supply a stylish protective landing skid.

When all the flying fun's over, the SHARK can very easily be dismantled and packed back into the original carton. Highly practical!

- Benign flying qualities, ideal for the beginner; very robust construction
- Powerful brushless motor
- Clear canopy with racing-style pilot
- Wide range of optional upgrades (protective landing skid, undercarriage, floats, aileron upgrade, MULTIlight)
- Original carton doubles as transport box

### Set contents, RR:

ELAPOR® model, 100% factory-assembled, including PERMAX BL-O 2816-1450 electric motor, MULTIcont BL-12 SD speed controller, 5.5 x 4.5" propeller, two MS-12015 servos, painted finish, decals already applied, comprehensive instructions

### RR+

As above, plus: RX-5 M-LINK ID 9 receiver and Li-BATT FX 3/1-950 (M6) battery.

### RTF:

As above, plus: RX-5 M-LINK ID 9 receiver, Li-BATT FX 3/1-950 (M6) battery, SMART-SX transmitter, 3 AA-size dry cells, MULTIlcharger L-703 EQU battery charger.

Please check that all components are present by referring to the Parts List on page 16 (pic 01 & 02).

## 1. Fitting the tailplane (pic. 03-05):

Insert the left-hand tailplane panel **5** into the opening in the rear end of the fuselage / fin, then push in the right-hand tailplane panel **6** until it snaps into place.

The tailplane can be removed from the fuselage for transport as follows: press the outboard end of the locking lever on the underside of the right-hand tailplane, and withdraw the panels. It is important to check that the tailplane is correctly engaged before every flight.

## 2. Installing the receiver (pic. 06&07):

- The following step is only necessary for the RR version.

Open the canopy **1** on the fuselage **2**, and place it to one side.

Now connect the servos and the speed controller to the receiver. Ensure that the connectors are inserted the right way round, and that they are in the appropriate sockets: the rudder servo is the right-hand one as seen from the tail; the elevator servo is the left-hand one.

The standard channel arrangement (socket sequence) of MULTIPLEX radio control systems (e.g. SMART SX, 15300 / 15301) is as follows:

1. L.H. aileron
2. Elevator
3. Rudder
4. Motor (throttle)
5. R.H. aileron

## 3. Adjusting the servos (pic. 08-11b):

Before you connect the flight battery for the first time, it is important to check that the model's propeller is free to spin, and that the model is securely held. The thrust generated by the propeller should not be under-estimated; it is quite strong enough to suck loose items into the airflow. If you do not have prior experience with powered model aircraft, we recommend that you ask a friend to help you at this stage.

Connect the flight battery, and check the direction of rotation of the servos. If your model is the RR+ / RTF version, the servos are already correctly set up for Mode 1 / 3 or 2 / 4.

The following functions must work as follows if the first flight is to be successful:

- Pull elevator stick back (towards you) --> trailing edge of elevator must deflect up
- Push elevator stick forward (away from you) --> trailing edge of elevator must deflect down
- Move rudder stick right --> rudder must deflect to the right

- Move rudder stick left --> rudder must deflect to the left
- Throttle (motor) stick forward --> Motor speed must rise
- Throttle (motor) stick back --> Motor speed must fall

If any control function works in the wrong direction, you must reverse the corresponding channel to correct it. If you are not sure how to do this, refer to the operating instructions supplied with your radio control system.

When the tailplane is in the neutral position, you will be able to see a socket-head screw through the small hole at the rear on the left-hand side: this indicates the neutral position of the all-moving tailplane. If that is not the case, use the allen key **11** (supplied) to correct the position.

#### 4: Setting the control surface travels (pic. 12 a&b):

It is important to set the control surface travels correctly, as these settings have a crucial influence on the model's overall control response. In all cases the travels are measured at the point of maximum chord (width of control surface).

The control surface travels can be measured using a geometry set-square. Measure the travels at the trailing edge of each panel, starting from the neutral position.

The control surface travels should be as follows:

##### Elevator

up	- stick back	- approx. + 10 mm
down	- stick forward	- approx. - 10 mm

##### Rudder

left and right	each way	- approx. 13 mm
----------------	----------	-----------------

when you have completed this stage, disconnect the flight battery again, and recharge it. Observe the instructions supplied with your battery charger.

#### 5: Fitting the wings (pic. 14&14):

Take the left-hand wing panel **3** and the right-hand wing panel **4**, and fit them together. Attach this assembly to the fuselage using the plastic screw **7** and the screwdriver **10**. Don't over-tighten the screw; hand-tight is quite sufficient. Check that the wings are positioned correctly.

#### 6: Balancing (pic. 15):

To make your **SHARK** fly safe and stable it must be balanced at the correct point or C.G. (Centre of gravity) - just like every other aircraft. Assemble your model completely, ready to fly. Place the flight battery in the nose of the fuselage (don't connect it at this stage), and place the canopy on the model.

Locate the raised points under each wing root, place both index fingers on those points, and raise the model: the model should now balance level, ideally with the nose inclined slightly down. If so, then the model is balanced

correctly. If you need to adjust the balance point (CG), move the flight battery slightly forward or back. When the position is correct, mark the battery position inside the fuselage with a felt-tip pen.

**The Centre of Gravity (CG) of the SHARK is located 27 mm aft of the rear edge of the tubular aluminium spar.**

If you can not reach the center of gravity by positioning the RC equipment, a correction is possible with ballast.

## 7. Upgrading:

### 7.1 Aileron upgrade (pic. 16&17):

The model is designed for aileron control. For this you require the optional upgrade set **# 6 5165**. Using a sharp balsa knife, carefully cut through both ends of the aileron to allow it to deflect up and down; check that the ends do not rub on the wing. Carefully cut through the SHARK sticker on the underside of the wing, and fold it back on itself: under the sticker you will find a recess which fits the **Nano-S** or **Ms-12015** servo. Centre the servo from your transmitter, push it into the recess, and glue it to the foam by applying a small drop of Zacki **# 85 2727** to each servo lug. Press the cable into the channel, and apply small pieces of adhesive tape over the slot to prevent it working loose. Now cut a slot in the SHARK sticker to allow the servo output arm to move freely in both directions. Glue the horn in the appropriate recess in the aileron. Connect the pre-formed wire pushrod to the servo output arm, and slip the other end through the swivel connector. Check that the servo and the aileron are both at centre (neutral) before tightening the clamping screw using the allen key **11**. Repeat the procedure with the other wing.

The ailerons must be set up in such a way that the right-hand aileron deflects up, and the left-hand aileron deflects down, when the aileron stick is moved to the right.

The travels should be approximately:

##### Ailerons

up	- approx. + 13 mm
down	- approx. - 9 mm

### 7.2 Undercarriage and floats (pic. 18-21):

Simply insert the undercarriage **# 22 4327** or the floats assembly **# 22 4328** in the slot on the underside of the fuselage until it audibly "CLICKS" into place. To remove it again, locate the internal lug between the two control "snakes", and pull it gently towards you: the undercarriage / floats assembly can now be withdrawn.

**CAUTION: when the floats are fitted, the Centre of Gravity should be at a point 2 mm aft of the rear edge of the tubular aluminium spar.**

### 7.3 Protective landing skid (pic. 22&23):

To protect the model when belly-landing on grass, we recommend fitting the protective landing skid # **22 4329**. This is simply fastened to the underside of the model, and secured with a little adhesive tape or double-sided tape at the rear.

### 8. Preparing for the first flight

Wait for a day with as little breeze as possible for the first flight. The evening hours often provide the best conditions.

#### **Be sure to carry out a range check before the first flight!**

The transmitter battery and flight pack must be fully charged according to the instructions.

Set the transmitter to range-check mode, and ask your assistant to walk away from the model, carrying the transmitter.

As he walks away your friend should constantly operate one control function while you watch the model's servos. The servo not being operated should stay motionless up to a range of around 60 m, and the other servo should follow the transmitter stick movements smoothly and immediately. If successful, repeat the check **with the motor running**. The effective range should not be significantly reduced when the motor is running.

If you are not sure about anything, do not fly the model! If you cannot eliminate the problem send the whole radio control system (including battery, switch harness, servos) to the manufacturer's service department for checking.

#### **The first flight ....**

#### **Do not test-glide this model!**

The model is designed for hand-launching - always exactly into the wind.

#### **We recommend that you ask an experienced modeller to help you during the first flight.**

Allow the model to climb to a safe altitude, then adjust the trims on the transmitter so that the model flies straight ahead without any help from you.

At a safe height switch off the motor and make yourself familiar with the model's control response on the glide. Carry out a dummy landing approach at a good height, so that you will feel confident about the real landing when the flight pack is flat.

Don't attempt tightly banked turns close to the ground at first, and especially not on the landing approach.

It is always better to land safely some distance away, and have to walk to collect the model, than to risk damaging it by dragging it close to your feet.

### 9. Safety

Safety is the First Commandment when flying any model aircraft. Third party insurance should be considered a basic essential. If you join a model club suitable cover will usually be available through the organisation. It is your personal responsibility to ensure that your insurance is adequate (i.e. that its cover includes powered model aircraft). Make it your job to keep your models and your radio control system in perfect order at all times. Check the correct charging procedure for the rechargeable batteries used in your RC set. Make use of all sensible safety systems and precautions which are advised for your system. An excellent source of practical accessories is the MULTIPLEX main catalogue, as our products are designed and manufactured exclusively by practising modellers for other practising modellers.

Always fly with a responsible attitude. You may think that flying low over other people's heads is proof of your piloting skill; others know better. The real expert does not need to prove himself in such childish ways. It is in all our interests that you let other pilots know that this is also what you think. Always fly in such a way that you do not endanger yourself or others. Bear in mind that even the best RC system in the world is subject to outside interference. No matter how many years of accident-free flying you have under your belt, you have no idea what will happen in the next minute. We - the MULTIPLEX team - hope you have many hours of pleasure building and flying your new model.

# Partlist SHARK



# 26 4286



# 26 4287



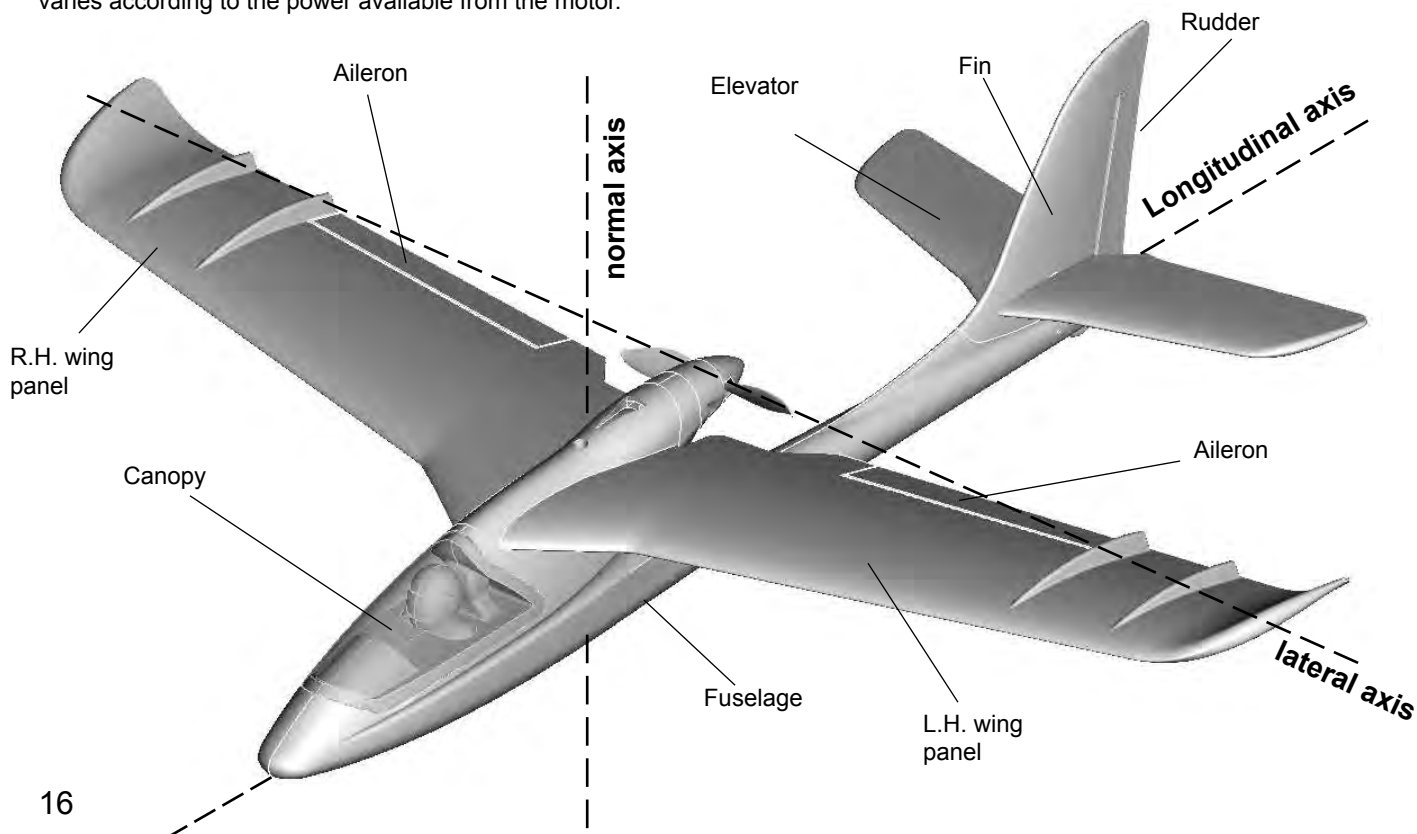
# 26428/8/9

Part No.	Quantity	Description
1	1	Canopy
2	1	Fuselage and fin
3	1	Left-hand wing panel
4	1	Right-hand wing panel
5	1	Left-hand tailplane panel
6	1	Right-hand tailplane panel
7	1	Plastic wing retainer screw
8	2	Hook-and-loop tape, hook
9	2	Hook-and-loop tape, loop
10	1	Screwdriver
11	1	Allen key
12	1	Battery, 3S / 950 mAh ( <b>only RR+ / RTF</b> )
13	1	RX5 receiver, ID 9 ( <b>only RR+ / RTF</b> )
14	1	Smart SX with manual ( <b>only RTF</b> )
16	1	AA-size dry cell ( <b>only RTF</b> )
17	1	Plug-type battery charger MULTicharger L-703 EQU ( <b>only RTF</b> )

## Basic information relating to model aircraft

Any aircraft, whether full-size or model, can be controlled around the three primary axes: vertical (yaw), lateral (pitch) and longitudinal (roll).

When you operate the elevator, the model's attitude alters around the lateral axis. If you apply a rudder command, the model swings around the vertical axis. If you move the aileron stick, the model rolls around its longitudinal axis. As our SHARK has considerable wing dihedral, ailerons are not required for roll control. In this case the rudder is used both to turn the model around the vertical axis, and also to roll it (longitudinal axis). External influences such as air turbulence may cause the model to deviate from its intended flight path, and when this happens the pilot must control the model in such a way that it returns to the required direction. The basic method of controlling the model's height (altitude) is to vary motor speed (motor and propeller). The rotational speed of the motor is usually altered by means of a speed controller. Applying up-elevator also causes the model to gain height, but at the same time it loses speed, and this can only be continued until the model reaches its minimum airspeed and stalls. The maximum climb angle varies according to the power available from the motor.





### Wing section

The wing features a cambered airfoil section over which the air flows when the model is flying. In a given period of time the air flowing over the top surface of the wing has to cover a greater distance than the air flowing under it. This causes a reduction in pressure on the top surface, which in turn creates a lifting force which keeps the aircraft in the air. **Fig. A**

### Centre of Gravity (CG)

To achieve stable flying characteristics your model aircraft must balance at a particular point, just like any other aircraft. It is absolutely essential to check and set the correct CG position before flying the model for the first time.

The CG position is stated as a distance which is measured aft from the wing root leading edge, i.e. close to the fuselage. Support the model at this point on two fingertips (or - better - use the MPX CG gauge, # 69 3054); the model should now hang level. **Fig. B** If the model does not balance level, the installed components (e.g. flight battery) can be re-positioned inside the fuselage. If this is still not sufficient, attach the appropriate quantity of trim ballast (lead or plasticene) to the fuselage nose or tail and secure it carefully. If the model is tail-heavy, fix the ballast at the fuselage nose; if the model is tail-heavy, attach the ballast at the tail end of the fuselage.

The **longitudinal dihedral** is the difference in degrees between the angle of incidence of the wing and of the tail. Provided that you work carefully and attach the wing and tailplane to the fuselage without gaps, the longitudinal dihedral will be correct automatically. If you are sure that both these settings (CG and longitudinal dihedral) are correct, you can be confident that there will be no major problems when you test-fly the model. **Fig. C**

### Control surfaces, control surface travels

The model will only fly safely, reliably and accurately if the control surfaces move freely and smoothly, follow the stick movements in the correct "sense", and move to the stated maximum travels. The travels stated in these instructions have been established during the test-flying programme, and we strongly recommend that you keep to them initially. You can always adjust them to meet your personal preferences later on.

### Transmitter controls

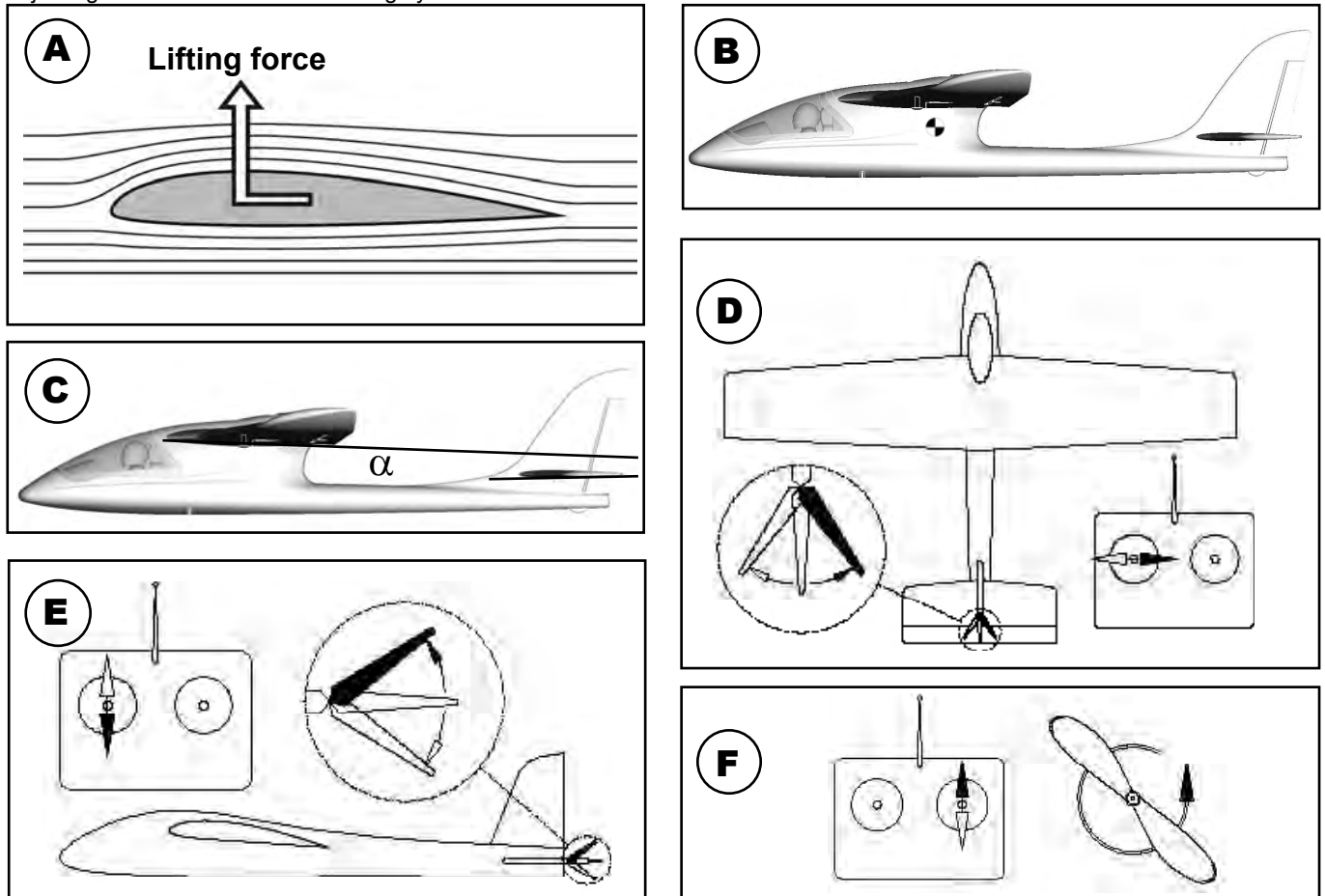
The transmitter features two main sticks which the pilot moves to control the servos in the model, which in turn operate the control surfaces.

The functions are assigned according to Mode A, although other stick modes are possible.

### The transmitter controls the control surfaces as follows:

- Rudder (left / right) **Fig. D**
- Elevator (up / down) **Fig. E**
- Throttle (motor off / on) **Fig. F**

Unlike the other controls, the throttle stick must not return to the neutral position automatically. Instead it features a ratchet so that it stays wherever you put it. Please read the instructions supplied with your radio control system for the method of setting up and adjusting the transmitter and receiving system.





Le modèle n'est PAS UN JOUET.

En utilisant ce modèle, le propriétaire de celui-ci déclare avoir pris connaissance du contenu de la notice d'utilisation, particulièrement concernant les consignes de sécurités, l'entretien ainsi que les restrictions et défauts d'utilisations, et qu'il a bien compris le sens de ces consignes

Ce modèle ne doit pas être utilisé par des enfants de moins de 14 ans. Si des personnes mineures devaient utiliser ce modèle sous la surveillance d'une personne responsable, au sens légal du terme, et expérimentée, celui-ci porte donc la responsabilité concernant le respect des consignes contenu dans la NOTICE D'UTISATION!

**LE MODÈLE AINSI QUE TOUT L'ÉQUIPEMENT NÉCESSAIRE DOIT ÊTRE ÉLOIGNÉ DES ENFANTS DE MOINS DE 3 ANS! LES PARTIES AMOVIBLES DU MODÈLE PEUVENT ÊTRES AVALÉES PAR LES ENFANTS DE MOINS DE 3 ANS. DANGER D'ÉTOUFFEMENT!**

Lors de l'utilisation de votre modèle il est impératif de respecter toutes les indications relatives aux dangers décrits dans la NOTICE D'UTISATION. La société Multiplex Modellsport GmbH & Co. KG ne peut pas être tenue pour responsable concernant la perte ou tout type d'endommagement de votre modèle résultant à un abus ou une mauvaise utilisation de ce produit, ainsi que des accessoires. Cela comprend également la perte ou les dommages directs ou indirects, ainsi que de toute forme de dommages résultants

Chaque consigne de sécurité contenue dans la notice doit obligatoirement être respectée et contribue directement à une utilisation sécurisée de votre modèle. Utilisez votre modèle intelligemment et avec prudence, cela procurera beaucoup de plaisir à vous et à vos spectateurs sans pour autant les mettre en danger. Si vous n'utilisez pas correctement votre modèle, ceux-ci peut conduire à des dommages sur lui-même ou des blessures plus ou moins graves sur vous ou autrui. Vous seul êtes responsables de la transposition correcte des indications contenues dans la notice

### Utilisation conforme

Ce modèle doit exclusivement être utilisé dans le domaine du modèle réduit. Toute utilisation dans un autre domaine est absolument interdite. Pour tout dommage ou blessure sur des personnes ou des animaux résultant d'une utilisation non conforme, c'est l'utilisateur qui en porte la responsabilité et non le fabricant.

N'utilisez votre modèle qu'avec les accessoires conseillés. Les composants/accessoires conseillés sont testés sur leur fonctionnalité et compatibilité par rapport au modèle. Si vous deviez en utiliser d'autres ou modifier le modèle, vous utiliserez celui-ci à vos risques et périls, sans oublier que les différentes garanties constructeur / revendeur ne sont plus valables.

Afin de minimiser les risques lors de l'utilisation de votre modèle, il est important de respecter les points suivants:

- Le modèle est piloté au travers d'un émetteur. Malheureusement aucun émetteur n'est à l'abri de problèmes d'émissions. Ce genre de perturbations peut entraîner une perte momentanée du contrôle de votre modèle. De ce fait, et afin de minimiser au maximum les collisions potentielles, il est vital d'utiliser votre modèle d'une manière la plus sécurisé possible à tout point de vue. Dès que vous semblez détecter la moindre anomalie de fonctionnement il faut absolument arrêter de l'utiliser!
- Vous ne devez réutiliser votre modèle qu'après avoir effectué un test complet de toutes les fonctions ainsi qu'un test de portée, en fonction des indications de la notice de votre émetteur.
- Le modèle ne doit être utilisé que par temps clair et avec une bonne visibilité. Ne volez pas dans le soleil afin de ne pas être ébloui, ou, si la lumière environnante devait être trop faible pour assurer la bonne visibilité de votre modèle.
- Le modèle ne doit pas être utilisé si vous êtes sous l'influence d'alcool, autres drogues ou médicaments pouvant altérer votre perception et vos réflexes, entraînant ainsi une diminution de votre vitesse de réaction.
- Ne volez que par un temps sans vent et par lequel vous ne rencontrez pas de problème pour garder en permanence votre modèle sous contrôle. Pensez toujours que, même par faible vent, il peut y avoir des tourbillons induits par le relief pouvant avoir des influences sur votre modèle.
- Ne volez jamais à des endroits où vous pourriez mettre en danger autrui ou vous-même, par exemple près des habitations, lignes à haute tension, routes ou vois ferrée.

- Ne volez jamais directement vers les personnes ou animaux. Volez le plus près possible au-dessus de personnes n'est pas une preuve de votre savoir-faire, mais expose ces personnes inutilement à un danger. Dans l'intérêt de tous, veuillez en informer également les autres pilotes. Volez toujours de telle manière à ce que vous ne mettiez personne en danger. Pensez toujours que même la meilleure radiocommande peut être perturbée par des phénomènes externes. Avoir beaucoup d'expérience et des années de vols sans problèmes derrière soi ne garantit pas qu'il n'y en aura pas dans les prochaines minutes de vol.



### Risques

Même si votre modèle respecte toutes les consignes de sécurité et est utilisé conformément il persiste toujours un risque potentiel.

De ce fait une **assurance** est obligatoire. Si vous vous inscrivez dans un club ou une association, il est possible de souscrire une telle assurance auprès de ceux-ci. Veuillez à ce que celle-ci vous assure suffisamment (modèle avec propulsion). Veuillez à toujours bien entretenir votre modèle et votre émetteur.

Les dangers suivants peuvent survenir en relation avec la construction ou la mise en œuvre du modèle:

- Blessures par hélice: dès que l'accu de propulsion est branché il faut avoir dégager la zone autour de l'hélice. Veuillez également observer, que tout objet non fixé peut être aspiré si posé devant ou soufflé si posé derrière l'hélice par celle-ci. Le modèle peut se mettre en mouvement. De ce fait diriger votre modèle toujours de telle manière à ce que celui-ci n'aille jamais vers les personnes dans le cas où le moteur venait à démarrer. Lors de travaux de réglages, pour lesquels le moteur est en marche ou peut démarrer, il est impératif qu'une tierce personne tienne votre modèle.
- Crash suite à une erreur de pilotage: cela peut arriver au meilleur pilote, de ce fait il faut évoluer dans une zone sécurisée comme un terrain de modélisme par exemple, et en ayant obligatoirement souscrit une assurance avec une bonne couverture.
- Crash suite à un problème technique ou dommages cachés à cause d'un mauvais transport ou autre raison. La vérification soigneuse de votre modèle avant chaque vol est une obligation. Néanmoins il faut toujours garder en mémoire qu'une défaillance du matériel peut survenir à tout moment. De ce fait ne volez jamais à des endroits où vous risquez de nuire à autrui.
- Respectez les limites d'utilisations. Effectuer des manœuvres trop brutales entraîne un stress inutile de votre modèle et peut avoir comme conséquence une défaillance subite, ou par la suite au travers de dommages "sournois", de la structure ou du matériel.
- Danger de combustion par défaillance de l'électronique. Stockez vos accus toujours dans un lieu sécurisé, respectez les consignes de sécurité des composants électroniques dans votre modèle, des accus ainsi que du chargeur utilisé et protégez l'électronique de toute projection d'eau. Assurez-vous que le régulateur et l'accu aient un refroidissement suffisant.

**Toute reproduction / publication sous forme papier ou électronique, même partielle, des notices de nos différents produits sont strictement interdites sauf par autorisation exclusive de la société Multiplex Modellsport GmbH & Co. KG (sous forme écrite).**

### Données techniques SHARK

Envergure:	1070 mm
Longueur hors tout:	870 mm
Poids en vol:	500 g
Surface alaire:	19,5 dm <sup>2</sup>
Charge alaire:	26 g/dm <sup>2</sup>
Voies de commande:	3-5
Fonctions RC:	Direction, Profondeur, Moteur, en option Ailerons
Durée de vol:	ca. 12 min (3S ~950Ah)

## Familiarisez-vous avec le kit d'assemblage!



Les kits d'assemblages MULTIPLEX sont soumis pendant la production à des contrôles réguliers du matériel. Nous espérons que le contenu du kit répond à vos espérances. Nous vous prions de vérifier le contenu (suivant la liste des pièces) du kit **avant** l'assemblage, car **les pièces utilisées ne sont pas échangées**. Dans le cas où une pièce ne serait pas conforme, nous sommes disposé à la rectifier ou à l'échanger après contrôle. Veuillez retourner la pièce à notre unité de production **sans omettre** de joindre le coupon de caisse ainsi qu'une petite description du défaut. Nous essayons toujours de faire progresser technologiquement nos modèles. Nous nous réservons le droit de modifications de la forme, dimensions, technologie, matériel et contenu sans préavis. De ce fait, nous ne prenons donc pas en compte toutes réclamations au sujet des images ou de données ne correspondant pas au contenu du manuel.

### Attention!

Les modèles radiocommandés, surtout volants, ne sont pas des jouets au sens propre du terme. Leur assemblage et utilisation demande des connaissances technologiques, un minimum de dextérité manuelle, de rigueur, de discipline et de respect de la sécurité. Les erreurs et négligences, lors de la construction ou de l'utilisation, peuvent conduire à des dégâts corporels ou matériels. Du fait que le producteur du kit n'a plus aucune influence sur l'assemblage, la réparation et l'utilisation correcte, nous déclinons toute responsabilité concernant ces dangers.

### Information importante

Ce modèle n'est pas en polystyrène™! De ce fait, n'utilisez pas de colle blanche ou époxy. N'utilisez que des colles cyanoacrylate, de préférence avec ajout d'activateur (Kicker). Pour tous les joints de colle, utilisez une colle cyanoacrylate (colle rapide) avec une viscosité moyenne. Pour les pièces en Elapor®, vaporisez toujours l'activateur (Kicker) sur une des pièces à coller, laissez aérer pendant 2 minutes, et enduisez l'autre pièce avec de la colle cyanoacrylate. Assemblez les pièces et amenez-les de suite en bonne position.

### Equipement nécessaires pour le SHARK:

Référence	Nombre de pièces	Désignation:	RR	RR+	RTF Mode 1/3	RTF Mode 2/4
# 55839	1	Récepteur RX-5 M-LINK ID 9	•			
# 157321	1	batterie Li-BATT FX 3/1-950 (M6)	•			
# 15300/ 15301	1	émetteur SMART-SX	•	•		
# 82523	1	MULTIcharger L-703 EQU	•	•		

### Accessoires en option pour le SHARK:

Référence	Nombre de pièces	Désignation:	RR	RR+	RTF Mode 1/3	RTF Mode 2/4
# 852727	1	Zacki ELAPOR 20g VE1	•	•	•	•
# 65165	1	Aileron Upgrade-Set	•	•	•	•
# 224327	1	Train d'atterrissage SHARK	•	•	•	•
# 224328	1	Flotteurs SHARK	•	•	•	•
# 224329	1	Patins SHARK	•	•	•	•
# 73020	1	MULTIlight, 5 LEDs	•	•	•	•
# 92545	1	Combo MULTIcharger LN-3008 EQU	•	•	•	•
# 92516	1	Cordon de charge haute int. (M6)	•	•	•	•

**Faite très attention lorsque vous travaillez avec de la colle cyanoacrylate. Cette colle durcie en quelques secondes, et de ce fait il ne faut pas s'en mettre sur les doigts ou une autre partie de notre corps. Il est vital de porter des lunettes de protections pour protéger vos yeux. A mettre hors de portée des enfants !**

Remarque : détachez les deux pages du milieu des instructions de montage.

## SHARK- un modèle vraiment FUN !

En tant que concepteurs de ce modèle EasyStar de renommée mondiale, nous nous sommes donné comme mission de faire de ce modèle un modèle moderne, convivial et facile à mettre en vol avec un facteur FUN au delà des 100% . Concevoir un modèle avec lequel on peut évoluer, sans toutefois jamais s'ennuyer.

Il en est sorti quelque chose de tout à fait particulier –le SHARK MULTIPLEX !

Avec sa décoration bien particulière, le SHARK a un super look et vole à merveille. D'origine le modèle est conçu pour un pilotage deux axes, direction et profondeur, mais tout a déjà été prévu pour le passer en trois axes, (avec ailerons). Avec l'accu de vol que nous préconisons, Li-BATT FX 3/1-950 le temps de vol est minimum de 10 minutes! Le train d'atterrissage se monte en un tour de main, ou, avec un autre „clic“, vous montez des flotteurs, ce qui sur la neige, peut également apporter son lot de plaisir. Tout utilisateur du SHARK MULTIPLEX devraient être en possession de ces accessoires. Et pour les puristes, il existe encore un patin de protection.

Après le vol, le SHARK se démonte facilement et retrouve a place dans son carton d'emballage. Très pratique!

- Des caractéristiques de vol qui correspondent aux débutants et une construction très robuste
- Puissante motorisation Brushless
- Verrière transparente avec pilote Race
- De nombreuses possibilités de Tuning (Patin de protection, train, flotteurs, Upgrade Ailerons, MULTilight)
- Carton d'emballage conçu pour le transport

### Contenu version RR:

Modèle en ELAPOR® monté à 100% avec moteur PERMAX BL-O 2816-1450, variateur MULTIcont BL-12 SD, hélice 5,5x4,5», 2 Servos MS-12015, peint, décalcomanies posées et notice détaillée

### Version RR+

Récepteur RX-5 M-LINK ID 9 et Accu Li-BATT FX 3/1-950 (M6), en plus

### Version RTF:

Récepteur RX-5 M-LINK ID 9, Accu Li-BATT FX 3/1-950 (M6), émetteur SMART-SX, 3 accus Mignon et le chargeur MULTIcharger L-703 EQU.

Vérifiez et contrôlez l'intégralité de toutes les pièces livrées à l'aide de la nomenclature qui figure en page 28 (pic. 01 & 02).

## 1. Montage du stabilisateur (pic. 03-05):

Montez le stabilisateur gauche **5** dans l'ouverture à l'arrière du fuselage ou plus exactement de la dérive. Montez maintenant l'autre moitié droite du stabilisateur **6** jusqu'à ce qu'elle se verrouille.

Pour démonter de nouveau le stabilisateur du fuselage, pour faciliter le transport, appuyez sur le verrou, en-dessous du stabilisateur droit, puis retirez-le. Avant chaque vol, assurez-vous de la bonne assise du stabilisateur.

## 2. Installation du récepteur (pic. 06&07):

→ Les étapes ci-dessous ne concernent que la version RR!

Ouvrez la verrière **1** du fuselage **2** et mettez-la de coté. Branchez maintenant les servos et le cordon du variateur sur le récepteur. Veillez à ce que les prises soient branchées dans le bon sens et sur les bonnes sorties du récepteur. Le servo de commande de la direction est branché sur la sortie de droite, celui de la profondeur sur la sortie de gauche, dans le sens du vol.

Sur une radiocommande MULTIPLEX (par ex. SMART SX , 15300/ 15301) les affectations d'origine sont les suivantes:

1. Aileron gauche
2. Profondeur
3. Direction
4. Moteur
5. Aileron droit

## 3. Réglage des servos (pic. 08-11b):

Attention, si vous branchez l'accu de propulsion pour la première fois, veillez à ce que le champ de rotation de l'hélice soit libre et que le modèle soit maintenu correctement. Il ne faut pas sous- estimer la traction de l'hélice et des pièces qu'elle pourrait aspirer. Si vous n'avez que peu d'expérience en aéromodélisme, soyez extrêmement prudents.

Branchez l'accu et vérifiez si le sens de rotation des servos. Si vous avez opté pour la version RR+ / RTF, ceux-ci sont pré réglés d'origine en mode 1/3 ou 2/4.

Pour le premier vol, les commandes ci-dessous doivent fonctionner parfaitement:

- En tirant sur le manche de la commande de profondeur --> le bord de fuite de la gouverne de profondeur doit se relever
- En poussant sur le manche de la commande de profondeur --> le bord de fuite de la gouverne de profondeur doit s'abaisser
- Manche de commande de la direction à droite --> la gouverne de direction doit débattre vers la droite

- Manche de commande de la direction à gauche  
--> la gouverne de direction doit débattre vers la gauche
- Manche de commande des gaz vers l'avant  
--> Plein gaz
- Manche de commande des gaz vers l'arrière  
--> Ralenti

Si une ou plusieurs voies de commande devaient être inversées, il faudra inverser la voie de commande en question jusqu'à ce qu'elle fonctionne dans le bon sens. A ce sujet, consultez la notice de votre radiocommande. Quand la gouverne de profondeur est au neutre, vous devez voir à l'arrière, à travers le petit trou, une vis 6 pans creux. Celle-ci marque la position neutre de la profondeur. Si ce n'est pas le cas, modifiez cela avec la clé Allen fournie **11**.

#### 4. Réglage des débattements des gouvernes (pic. 12 a&b):

Afin d'obtenir un certain équilibre des commandes, il est nécessaire de régler correctement les débattements de celles-ci. Les débattements des dérives seront toujours mesurés au point le plus bas.

Pour la mesure des débattements des gouvernes, prenez une équerre, et relevez la cote, au bord de fuite de la gouverne, en partant du neutre.

Les valeurs des débattements des gouvernes devraient être les suivantes:

##### Gouverne de profondeur

Vers le haut	- manche tiré -	env. +10 mm
Vers le bas	- manche poussé -	env. - 10 mm

##### Direction

à gauche et à droite respectivement env. 13 mm

Dès que cela est fait, débranchez l'accu et rechargez-le. Pour la charge, suivez les instructions de la notice de votre chargeur.

#### 5. Montage des ailes (pic. 13&14):

Prenez l'aile gauche **3** et assemblez-la avec l'aile droite **4**. Vissez cet ensemble sur le fuselage avec la vis plastique **7** à l'aide du tournevis **10**. Ne serrez pas de trop, juste ce qu'il faut. Veillez à une bonne assise de l'aile sur le fuselage.

#### 6. Centrage (pic. 15):

Afin d'obtenir des caractéristiques de vol stables, vous devez ajuster le centre de gravité de votre **SHARK**, comme tout autre modèle, afin que celui-ci se situe à un certain emplacement sur votre avion. Assemblez complètement votre modèle comme si vous souhaitiez voler. Montez l'accu dans le fuselage, à l'avant (ne pas le brancher) et montez la verrière.

Soulevez le modèle sur deux doigts par le dessous de l'aile au niveau des deux rehaussements. Le modèle doit

rester à l'horizontale avec une légère tendance à piquer du nez, dans ce cas le centrage est correct. Pour régler la position du centre de gravité, vous pouvez un peu déplacer l'accu soit vers l'avant, soit vers l'arrière. Repérez la position exacte de l'accu dans son logement avec un trait au feutre.

**Le centre de gravité du modèle SHARK se situe à 27 mm à l'arrière du longeron en tube alu.**

Dans le cas où vous n'arrivez pas à régler le centre de gravité en déplaçant l'accu, il est également possible de rajouter du ballast.

## 7. Tuning:

### 7.1 Upgrade Ailerons (pic. 16&17):

Ce modèle peut également être piloté en trois axes, c'est-à-dire avec des ailerons. Dans ce cas, il vous faut le Set # **65165**. Avec un bon Cutter, «libérez» avec soin l'aileron gauche et l'aileron droit. Il faut qu'ils puissent débattre librement sans que la mousse gêne en quoique ce soit leur débattement. Découpez avec la plus grand soin l'autocollant sur le dessous et rabattez-le vers le haut. Vous trouverez en-dessous un logement pour le servo **Nano-S** ou **Ms-12015**. Avec votre radiocommande, mettez le servo au neutre et collez-le avec un goutte de colle Zacki # **852727** dans la mousse au niveau de ses pattes de fixation. Logez les cordons dans la rainure et fixez-le avec un morceau de ruban adhésif. Découpez l'autocollant SHARK de manière à ce que le servo puisse se déplacer librement. Collez maintenant le guignol dans le dégagement prévu de la gouverne. Accrochez l'extrémité de la tringle de commande pliée en Z dans le palonnier du servo et fixez la tringle dans le raccord avec la clé Allen **11** de manière à ce que le servo et la gouverne soient au neutre. Procédez de la même manière pour l'autre aile. Les ailerons doivent être réglé de manière à ce que quand vous déplacez le manche de commande vers la droite l'aileron droit se relève et l'aileron gauche s'abaisse.

Amplitude des débattements:

##### Aileron

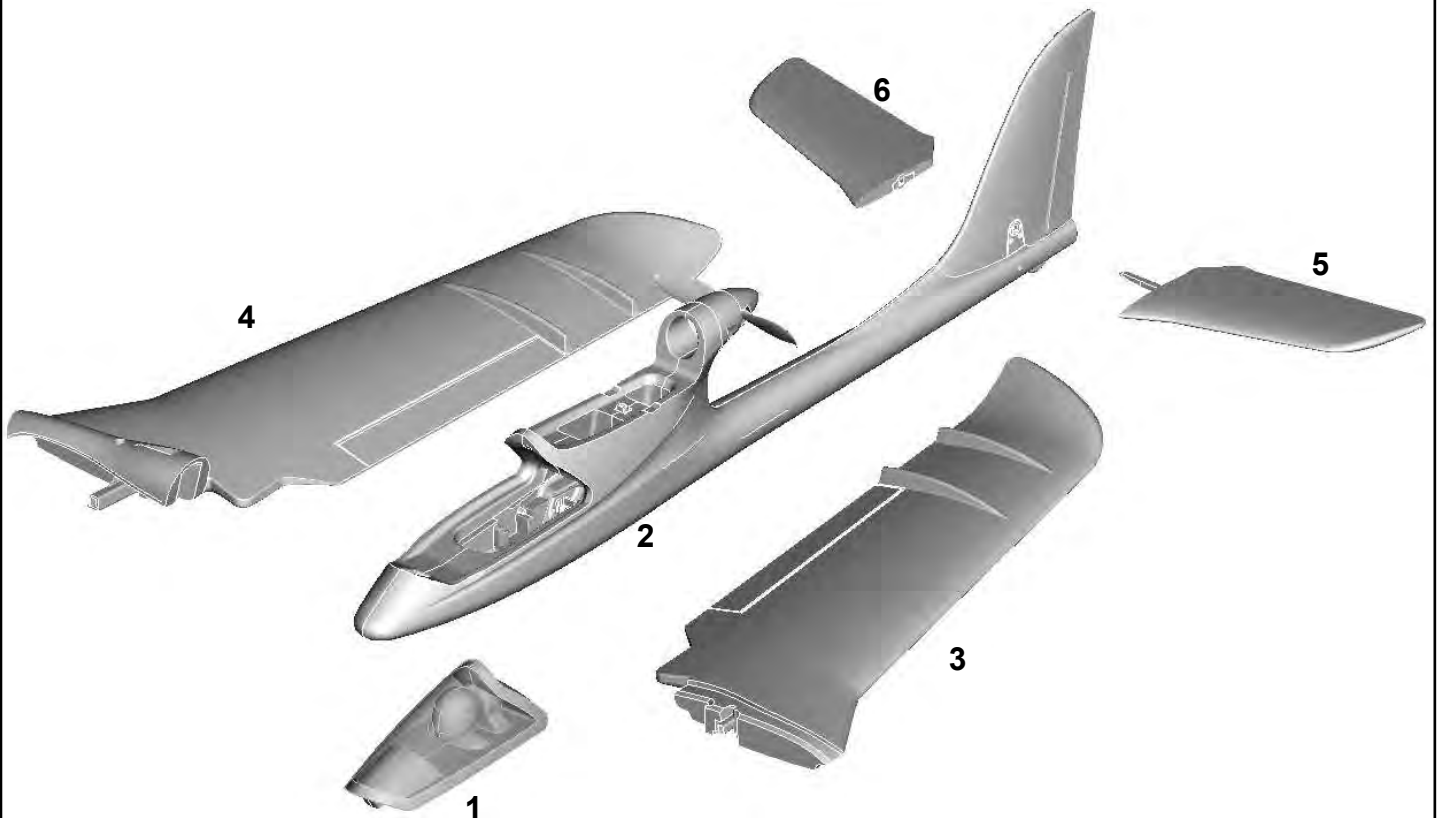
Vers le haut	env. + 13 mm
Vers le bas	env. - 9 mm

### 7.2 Train d'atterrissage et flotteurs (pic- 18-21):

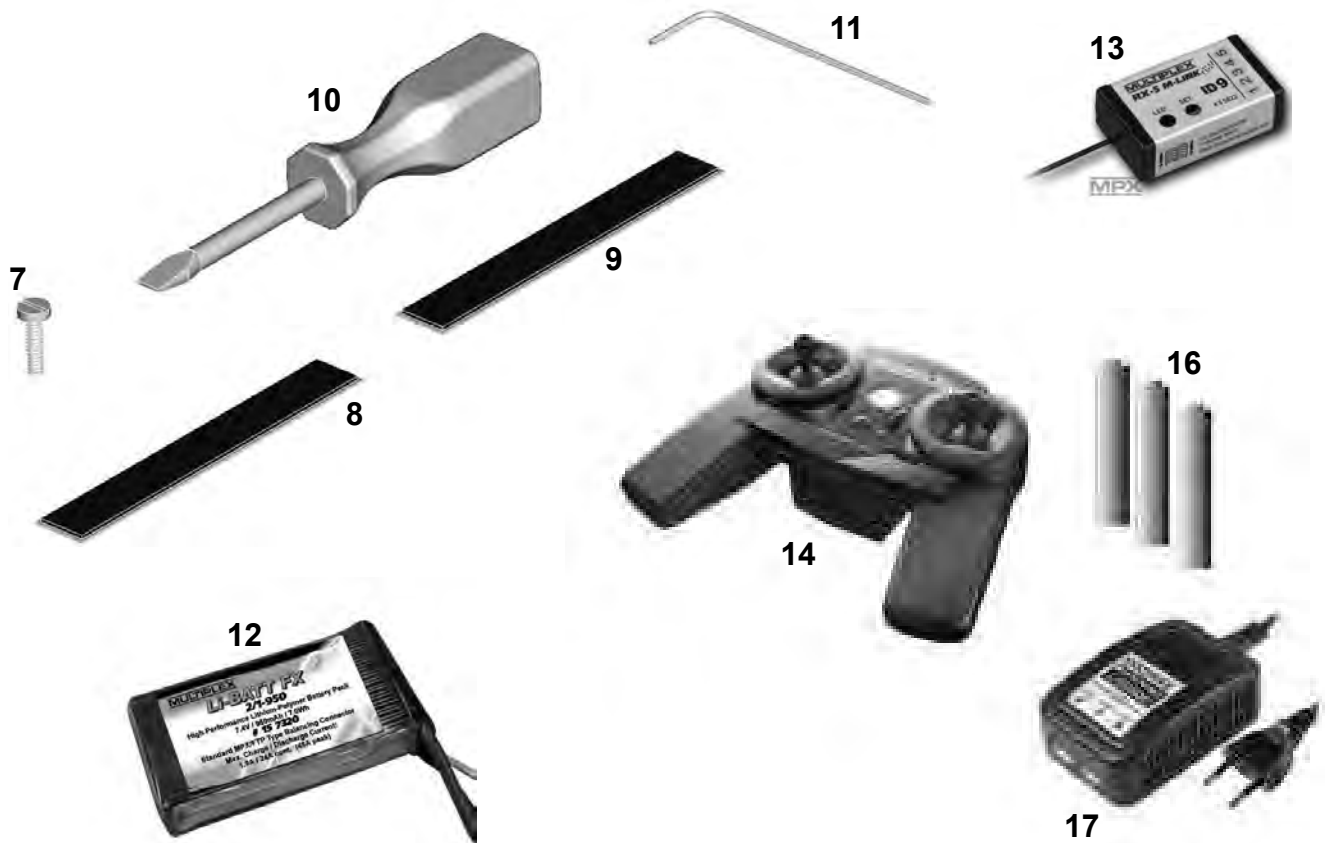
Le train d'atterrissage # **224327** ou les flotteurs # **224328** sont simplement clipsés dans la rainure du dessous du fuselage, un petit „CLIC“ vous confirmera leur mise en place correcte. Pour les redémonter, il suffira de resserrer un peu les deux jambes de train et de les tirer vers soi pour libérer le train ou les flotteurs.

**ATTENTION: Avec les flotteurs, le centre de gravité se situe à 2 mm à l'arrière du longeron en tube alu.**

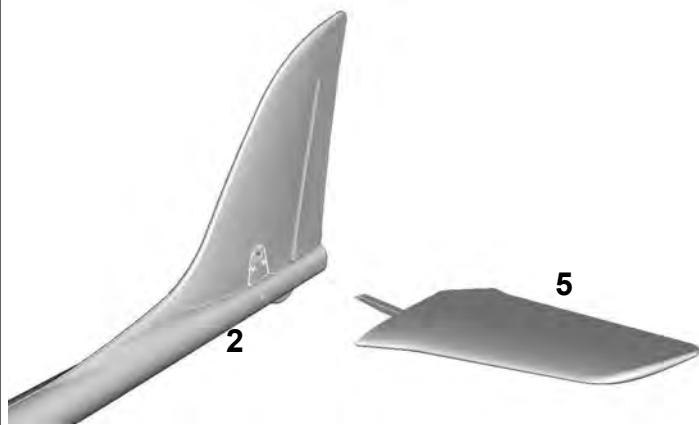
pic. 01



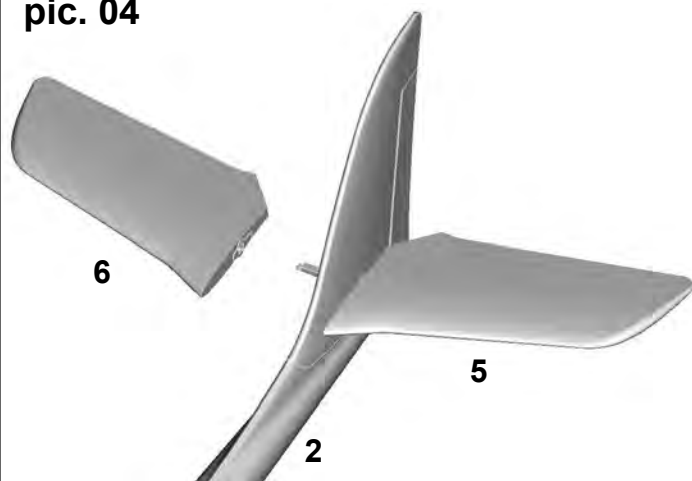
pic. 02



pic. 03



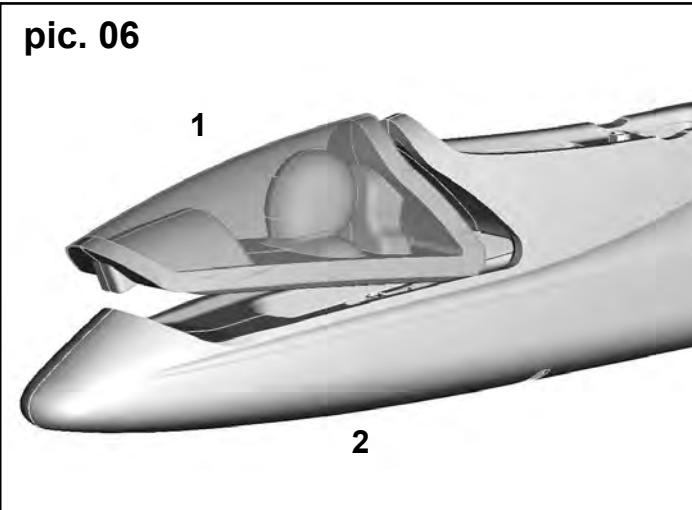
pic. 04



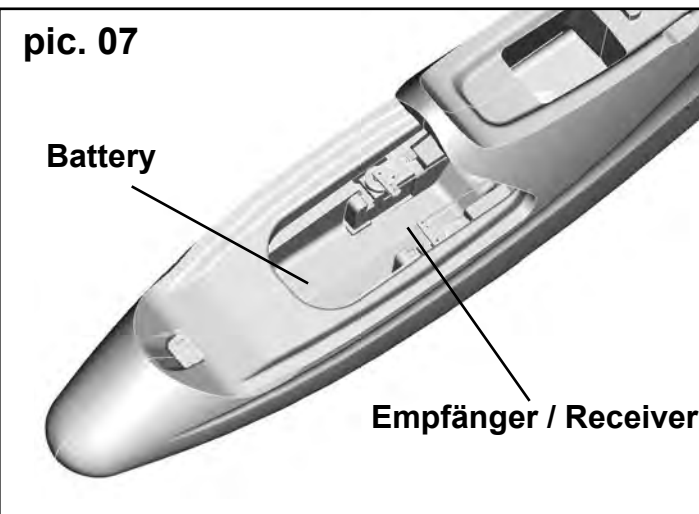
pic. 05



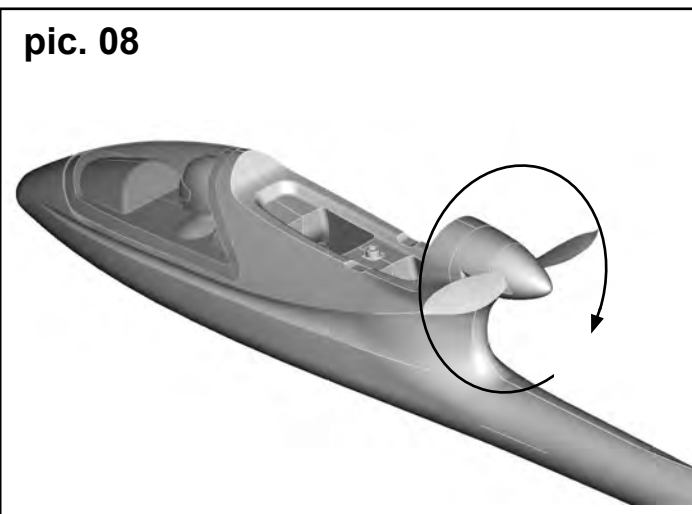
pic. 06



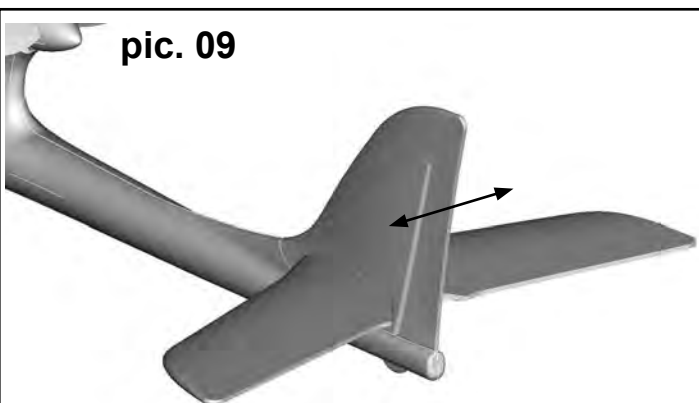
pic. 07



pic. 08



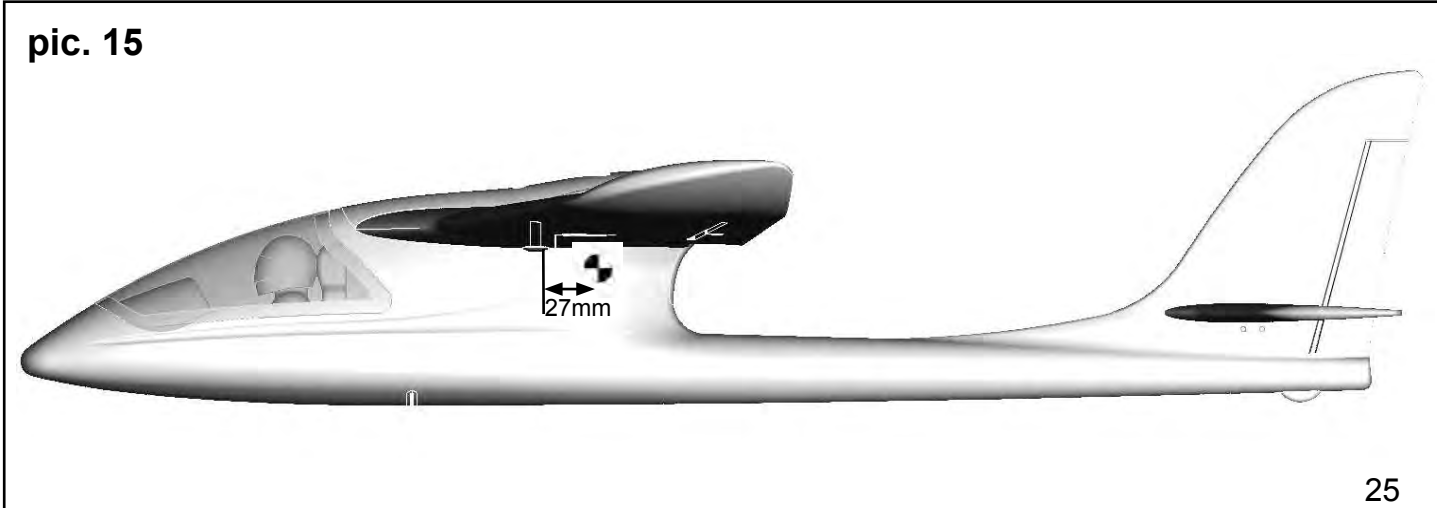
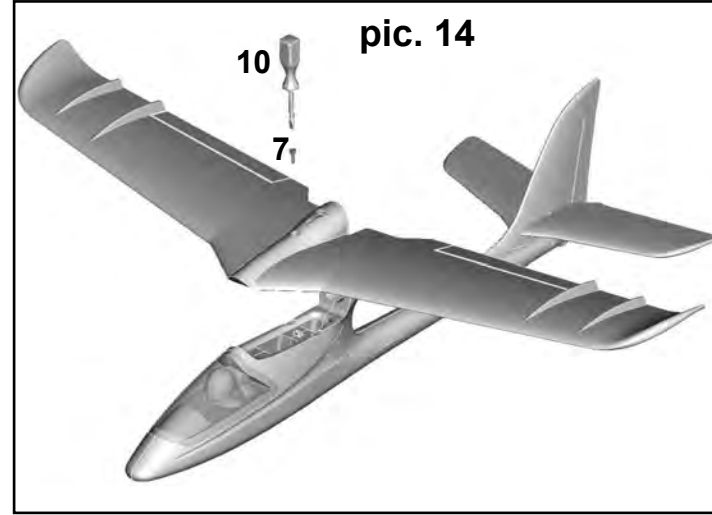
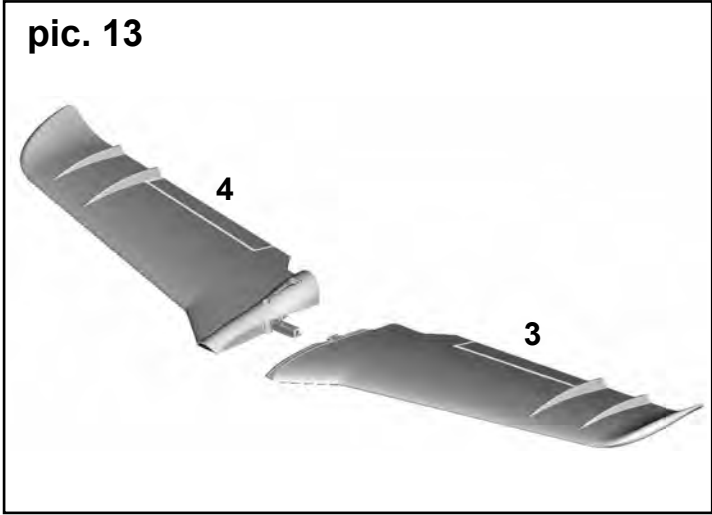
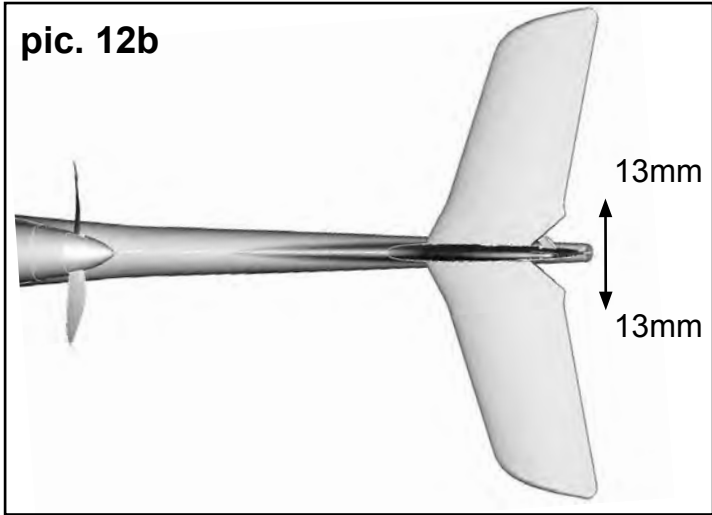
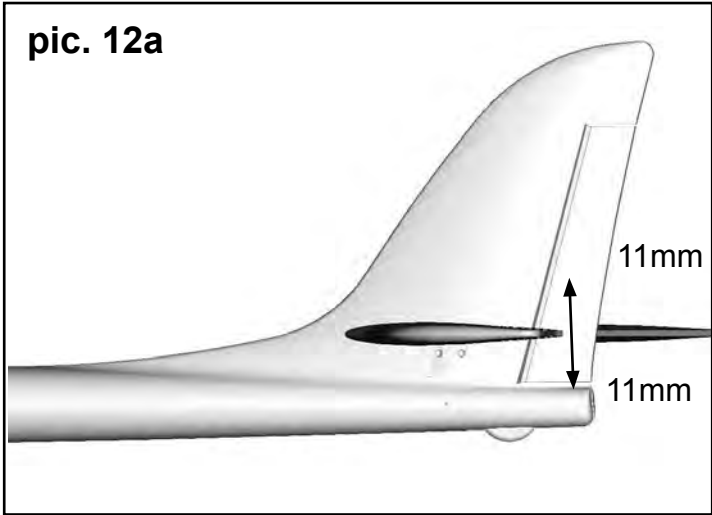
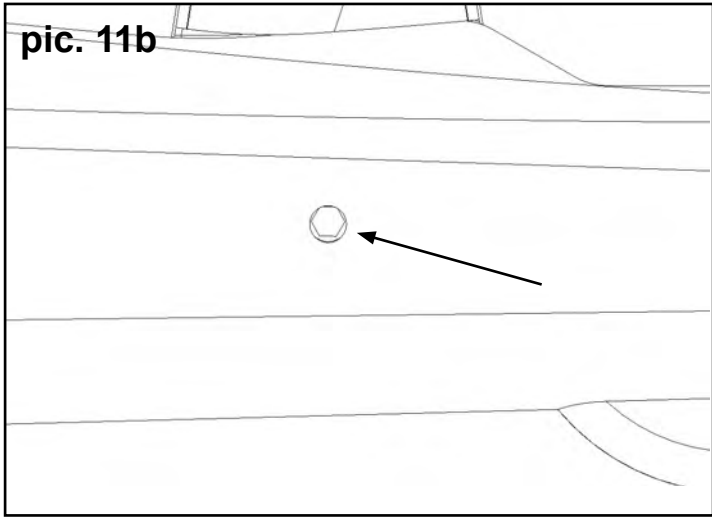
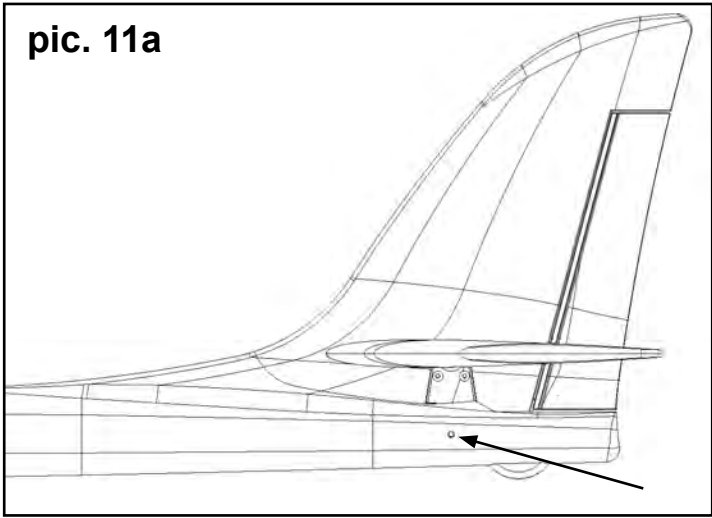
pic. 09



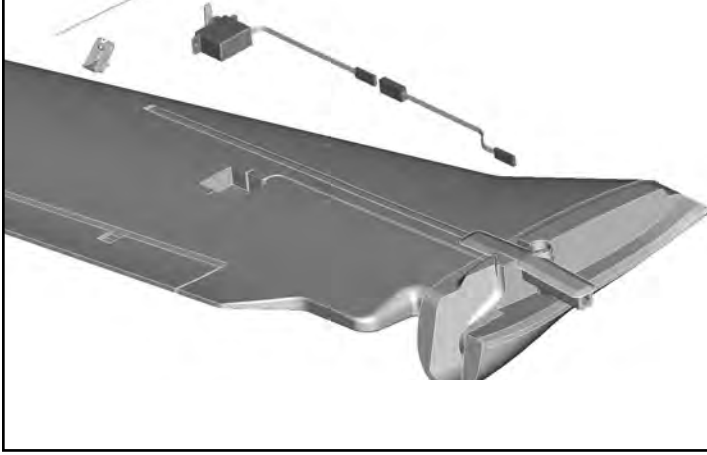
pic. 10



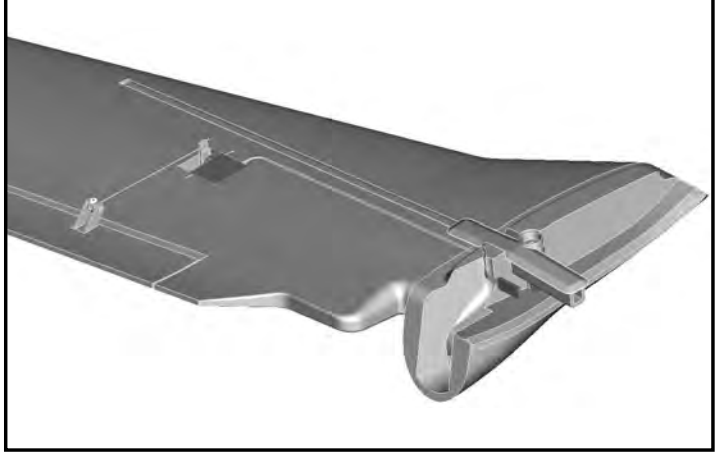




pic. 16



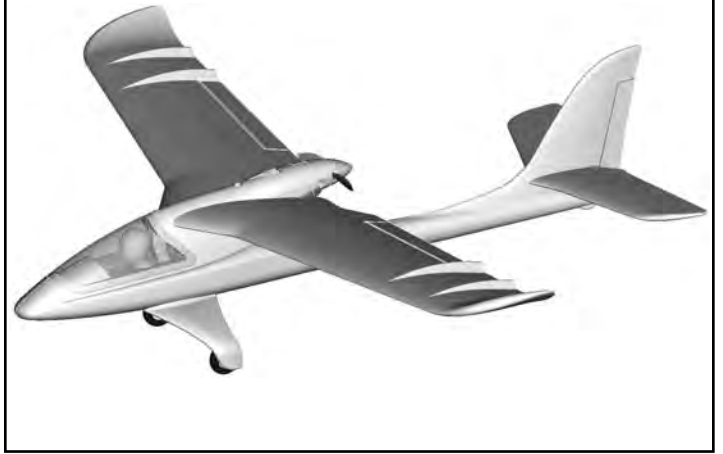
pic. 17



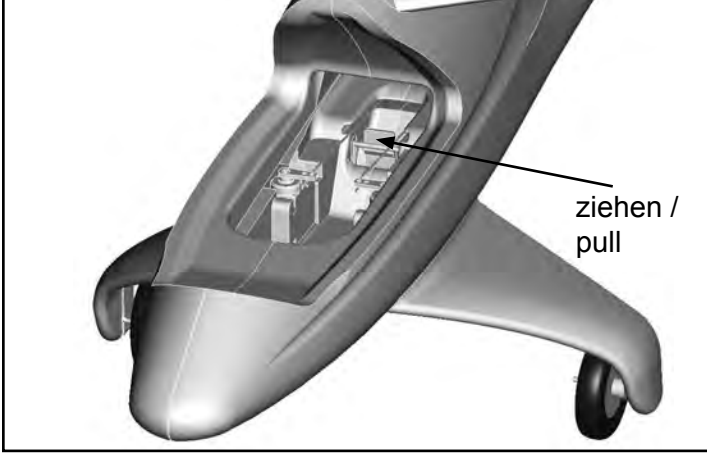
pic. 18



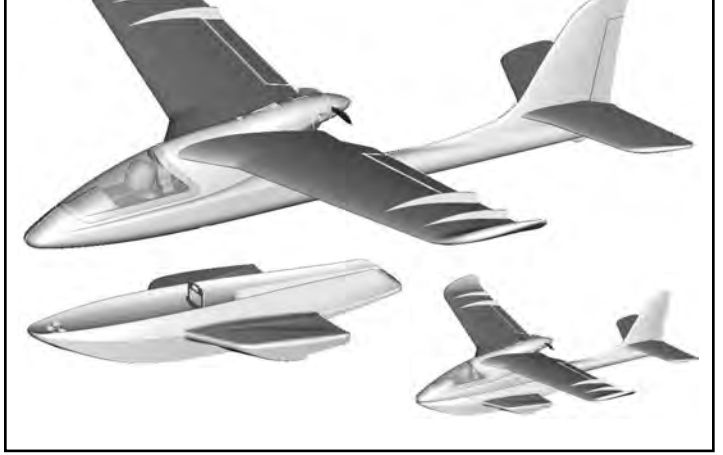
pic. 19



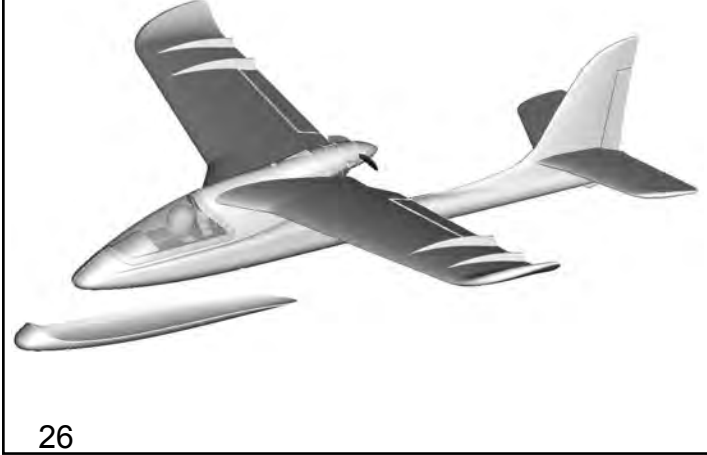
pic. 20



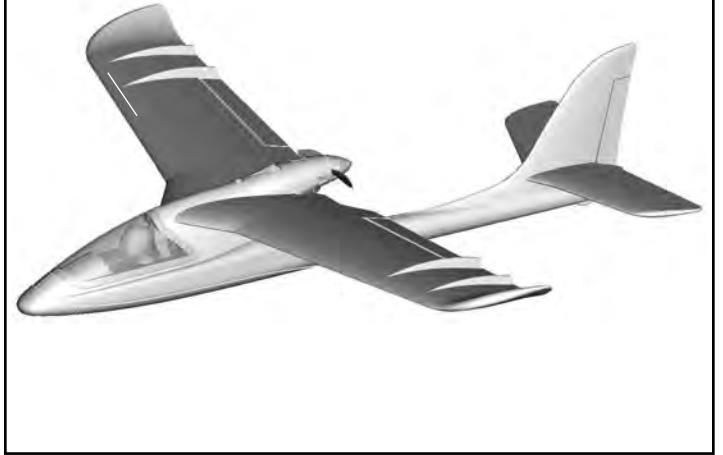
pic. 21



pic. 22



pic. 23



### 7.3 Patin de protection (pic. 22&23):

Pour protéger le modèle lors des atterrissages dans l'herbe, nous vous conseillons de monter le patin de protection # 224329. Celui-ci est simplement sanglé sur le dessous du modèle et collé avec du double-face à l'arrière du modèle.

### 8. Préparatifs pour le premier vol

Il est conseillé d'effectuer le premier vol par une météo sans vent. Pour cela, les occasions se présentent souvent en soirée.

#### **Effectuez obligatoirement un test de portée avant le premier vol!**

Les accus de la radiocommande et de propulsion sont bien chargés, en respectant la notice. Une tierce personne s'éloigne avec l'émetteur, ce dernier se trouvant en mode test de portée.

Tout le long de l'éloignement, la personne devra faire bouger au moins une commande. Surveillez la réaction de vos servos. Il ne devrait y avoir aucune perturbation pour les servos non actionnés jusqu'à une distance d'env. 60m minimum et le servo commandé devrait répondre proprement sans hésitations ni tremblements. Ce test n'est valable que si la bande de fréquence est libre et qu'aucune autre radiocommande n'émette même sur d'autres canaux! Le test doit être réitéré avec le moteur en marche. Qu'une petite diminution de portée est admissible.

Dans le cas d'une incertitude, vous ne devez pas décoller. Envoyer l'ensemble du matériel de radiocommande (avec accu, servos, câblage) à notre section services et réparation pour effectuer une vérification.

#### **Premier vol ....**

#### **Ne faites pas d'essais de décollage avec les moteurs à l'arrêt!**

Le modèle est lancé à la main (toujours contre le vent).

#### **Lors de votre premier vol, laissez vous conseillé par un pilote chevronné.**

Une fois l'altitude de sécurité atteinte, réglez les gouvernes à l'aide des trims de la radio, de telle manière à obtenir un vol régulier et droit du modèle.

Familiarisez vous avec le modèle à une altitude suffisante, observer les réactions du modèle lorsque les moteurs sont éteints. Simulez des atterrissages avec une certaine hauteur de vol afin de vous entraîner à atterrir avec les accus vides.

Évitez dans un premier temps de faire des "virages serrés" près du sol ou pendant les phases d'atterrissages. Atterrissez en toute sécurité même s'il est nécessaire d'effectuer quelques pas de plus, au lieu de risquer de casser.

### 9. Sécurité

Sécurité est un maître mot dans le monde de l'aéromodélisme. Une assurance est obligatoire. Dans le cas où vous êtes membre au sein d'un club, vous pouvez y souscrire une assurance qui vous couvre suffisamment (préciser s'il s'agit de modèles à moteurs).

Entretenez toujours correctement vos modèles et vos radiocommandes. Informez vous sur la procédure de recharge des accus utilisés. Mettre en œuvre toutes les dispositions de sécurités nécessaires. Informez vous sur les nouveautés que vous trouverez dans notre catalogue général MULTIPLEX. Les produits ont été testés par de nombreux pilotes chevronnés et sont constamment améliorés pour eux.

Volez d'une manière responsable! Voler juste au-dessus des têtes n'est pas un signe de savoir faire, le vrai pilote n'a pas besoin de démontrer son habileté. Tenez ce langage à d'autres pseudo pilotes, dans l'intérêt de tous. Piloter toujours de telle manière à éviter tous risques pour vous et les spectateurs, et dites vous bien que même avec la meilleure radiocommande n'empêche pas les perturbations et les bêtises. De même une longue carrière de pilote sans incidents n'est pas une garantie pour les prochaines minutes de vol.

Nous, le Team MULTIPLEX, vous souhaitons beaucoup de plaisir et de succès pendant la construction et le pilotage.

# Liste des pièces SHARK

RR

RR+

RTF

# 26 4286

# 26 4287

# 26428/8/9

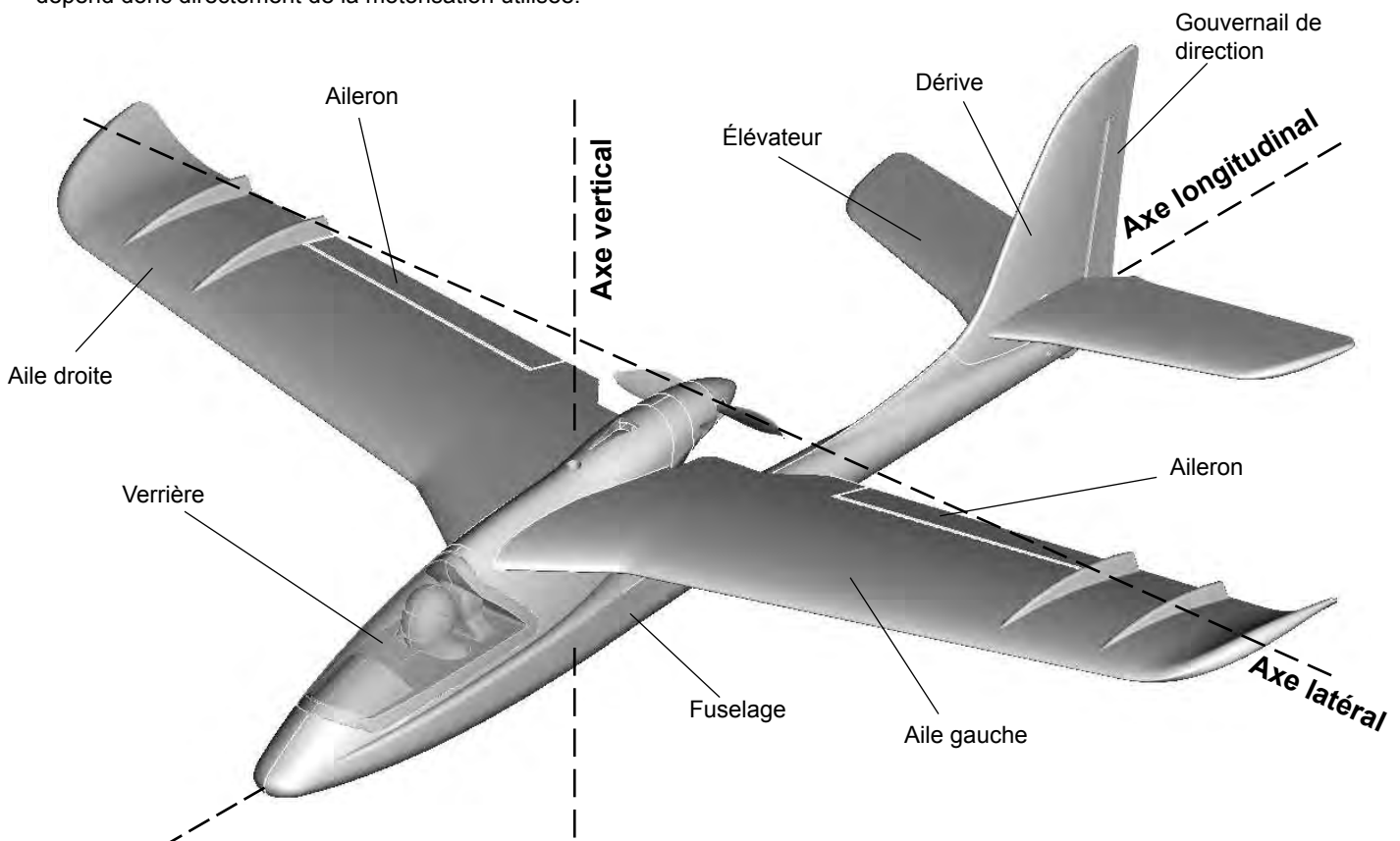
Rep.	Nbr.	Désignation
1	1	Verrière
2	1	Fuselage avec dérive
3	1	Aile gauche
4	1	Aile droite
5	1	Stabilisateur gauche
6	1	Stabilisateur droit
7	1	Vis plastique pour fixation aile
8	2	Bande crochetée, coté crochets
9	2	Bande crochetée, coté velours
10	1	Tournevis
11	1	Clé Allen
12	1	Accu 3S 950 (seulement RR+)
13	1	Récepteur RX5 ID 9 (seulement RR+)
14	1	Smart SX (seulement RR+ / RTF)
16	1	Piles Mignon (seulement RR+ / RTF)
17	1	Chargeur MULTIcharger L-703 EQU (seulement RR+ / RTF)

## Bases du pilotage d'un modèle réduit

Un avion, comme un modèle réduit se pilote avec les gouvernes suivant 3 axes - l'axe vertical, l'axe longitudinal et l'axe latéral.

Une action sur la commande de profondeur conduit à une modification de la position de vol autour de l'axe latéral. Une action sur la gouverne de direction conduit à une modification de la position de l'appareil autour de son axe vertical. Si l'on agit sur les ailerons, l'appareil tourne autour de son axe longitudinal. Etant donné que les ailes possèdent un dièdre, on peut se passer d'ailerons. Dans ce cas, une action sur la gouverne de direction déplace l'appareil autour de son axe vertical et longitudinal. En fonction des paramètres extérieurs, par ex. des turbulences, qui peuvent amener le modèle à quitter sa trajectoire, c'est au pilote d'effectuer les manoeuvres nécessaires pour ramener le modèle dans la direction souhaitée. C'est en jouant au moteur (moteur, hélice) que l'on monte ou que l'on descend. Dans la plupart des cas, la vitesse de rotation du moteur est réglée par un variateur.

Ce qui est important, c'est qu'en tirant sur la profondeur, le modèle monte, jusqu'à la limite du décrochage. L'angle de montée dépend donc directement de la motorisation utilisée.



### Le profil de l'aile

Le profil de l'aile est un profil creux autour duquel s'écoule l'air. Les filets d'air qui passent sur le dessus de l'aile parcourent une distance plus importante que ceux qui passent sur le dessous. Il en résulte une dépression sur le dessus de l'aile qui maintient l'appareil en l'air: c'est la portance. **Vue A**

### Le centre de gravité

Comme tout autre appareil, votre modèle, pour avoir de bonnes caractéristiques en vol, doit être centré correctement. C'est pourquoi il est indispensable de centrer correctement le modèle avant le premier vol.

Le centre de gravité se mesure toujours en partant du bord d'attaque de l'aile, le plus près possible du fuselage. Soutenu à cet endroit par deux doigts ou mieux encore, posé sur la balance de centrage MPX Réf. 69 3054, le modèle doit être et se maintenir à l'horizontale. **Vue B**

Si le centrage correct n'a pas encore été atteint, celui-ci peut l'être en déplaçant les éléments de réception, notamment l'accu de propulsion. Si cela ne suffit toujours pas, rajoutez du plomb soit à l'avant, dans le nez du fuselage ou à l'arrière, en le fixant correctement. Si le modèle a tendance à basculer sur l'arrière, rajoutez du plomb à l'avant, si c'est l'inverse, rajoutez du plomb à l'arrière.

### Angle d'incidence

C'est l'angle d'attaque que forme l'aile par rapport au stabilisateur. En montant avec soin l'aile sur le fuselage (sans jour) et le stabilisateur, l'angle d'incidence est automatiquement respecté.

Si ces deux réglages ont été effectués avec minutie (centre de gravité et angle d'incidence), vous n'aurez aucun problème lors du premier vol. **Vue C**

### Gouvernes et débattements des gouvernes

Vous ne pourrez obtenir de saines qualités en vol que si les tringles de commande des gouvernes sont bien montées, sans points durs, et que si les débattements des gouvernes sont respectés. Les débattements indiqués dans la notice sont recommandables pour les premiers essais, et nous vous conseillons de les reprendre tels quels. Vous pourrez toujours par la suite les adapter à votre style de pilotage.

### Éléments de commande sur l'émetteur

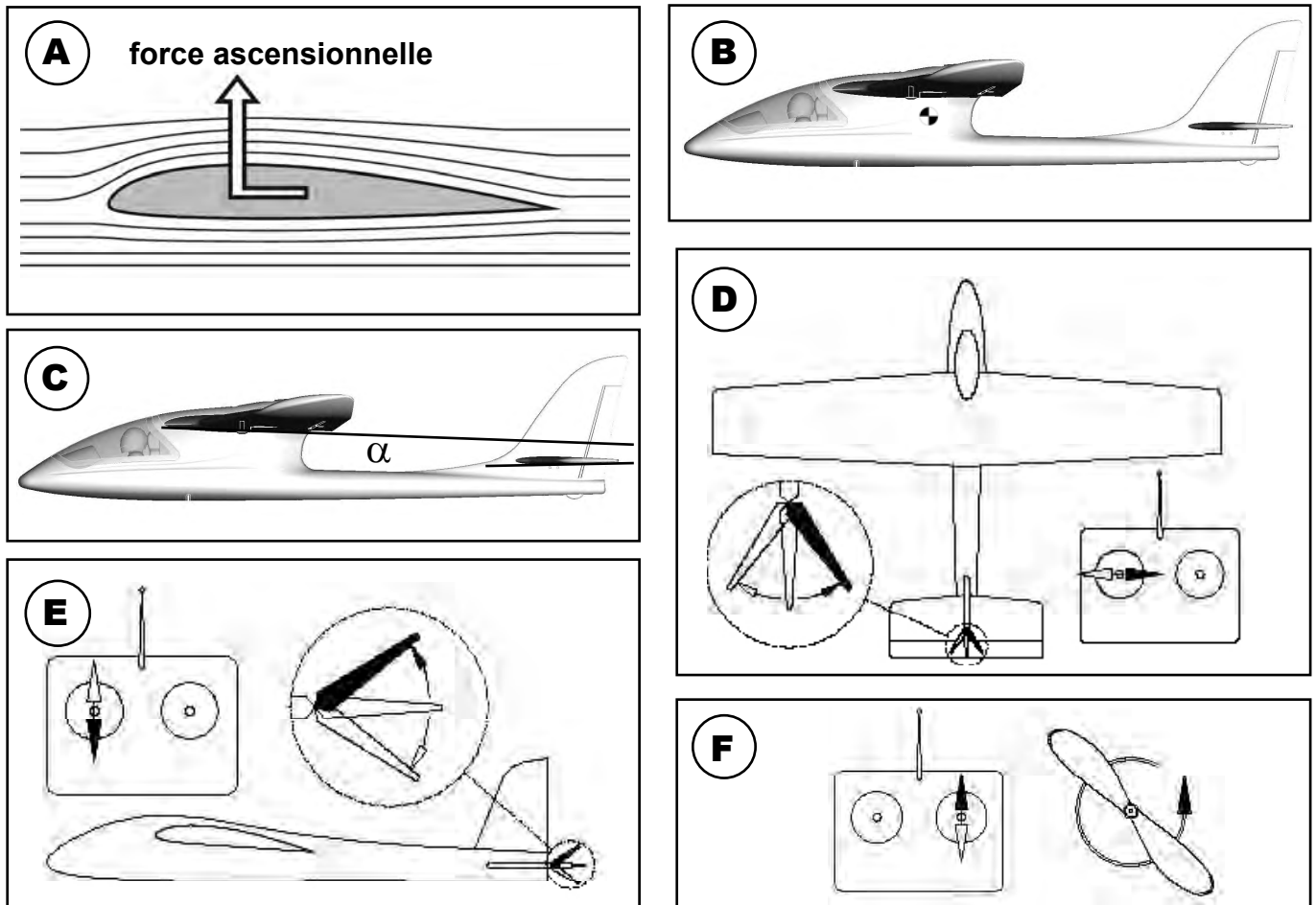
Sur l'émetteur, il y a deux manches de commande pour la commande des servos ce qui permet aux gouvernes de votre modèle de bouger.

L'attribution des manches de commande se fait selon le mode A, mais d'autres attributions sont possibles.

### Les gouvernes ci-dessous sont commandés avec les éléments de commande suivants:

Gouverne de direction (gauche/droite)	<b>Vue D</b>	/	Gouverne de profondeur (haut/bas)	<b>Vue E</b>
Commande moteur (Marche/Arrêt)	<b>Vue F</b>			

L'élément de commande du moteur ne doit pas revenir automatiquement au point neutre. C'est pourquoi cet élément de commande est cranté. Comment réglé ce «crantage» est décrit dans la notice d'utilisation de la radiocommande.



## Sicurezza per gli aeromodelli MULTIPLEX



Il modello NON È UN GIOCATTOLO nel senso comune del termine.

Con la messa in funzione del modello l'utente dichiara di conoscere e aver capito il contenuto delle istruzioni per l'uso, in particolare le avvertenze sulla sicurezza, gli interventi di manutenzione, le limitazioni di funzionamento e i vizi.

Questo modello non deve essere messo in funzione da bambini di età inferiore ai 14 anni. Se minorenni utilizzano il modello sotto la sorveglianza di un adulto con obbligo di assistenza secondo la legge ed esperto, quest'ultimo è responsabile affinché le avvertenze delle ISTRUZIONI PER L'USO vengano rispettate.

**IL MODELLO E I RELATIVI ACCESSORI DEVONO ESSERE TENUTI LONTANI DAI BAMBINI DI ETÀ INFERIORE AI 3 ANNI! LE MINUTERIE RIMOVIBILI DEL MODELLO POSSONO ESSERE INGOIATE DA BAMBINI DI ETÀ INFERIORE AI 3 ANNI. PERICOLO DI ASFISSIA!**

Durante il funzionamento del modello si devono osservare tutte le avvertenze delle ISTRUZIONI PER L'USO. La Multiplex Modellsport GmbH & Co. KG non è responsabile per perdite e danni di qualunque tipo che si vengono a creare come conseguenza di utilizzo sbagliato o abuso di questi prodotti, compresi i relativi accessori. Ciò comprende perdite e danni diretti, indiretti, voluti e involontari e ogni forma di danni successivi.

Ogni avvertenza di sicurezza di queste istruzioni deve essere assolutamente rispettata e contribuisce ad un utilizzo sicuro del vostro modello. Utilizzate il vostro modello con intelligenza ed attenzione, e sarà un bel divertimento per voi e per gli spettatori, senza rappresentare alcun pericolo. Se non utilizzate il vostro modello responsabilmente, si potranno verificare notevoli danni materiali e lesioni gravi. Voi soli siete responsabili che le istruzioni per l'uso vengano rispettate e che le avvertenze sulla sicurezza vengano applicate.

### Impiego conforme alla destinazione d'uso

Il modello può essere utilizzato solo in campo hobbistico. Ogni altro tipo di utilizzo è proibito. Per i danni o gli infortuni di ogni tipo a persone e animali risultanti da un utilizzo improprio è responsabile esclusivamente l'utente del modello e non il costruttore.

Per l'uso del modello è permesso utilizzare solo gli accessori da noi consigliati. I componenti consigliati sono già collaudati e adattati al modello ai fini di un funzionamento sicuro. Se si utilizzano altri componenti o se il modello viene modificato, vengono a mancare tutti i diritti di garanzia del costruttore e/o rivenditore.

Per mantenere basso il rischio durante il funzionamento del modello, osservare i seguenti punti:

- Il modello viene comandato tramite radiocomando. Nessun radiocomando è protetto da radiodisturbi. Tali disturbi possono causare la perdita di controllo temporanea sul modello. Per questo motivo durante il funzionamento del vostro modello per evitare collisioni bisogna sempre rispettare grandi distanze di sicurezza in tutte le direzioni. Già al primo avvisaglio di radiodisturbi dovete smettere di utilizzare il vostro modello!
- Dovete mettere in funzione il vostro modello solo dopo aver eseguito con successo un completo test di funzionamento e un test della ricezione, secondo le istruzioni del vostro radiocomando.
- Il modello deve essere messo in volo solo a condizioni di visibilità buone. Non volare in direzione del sole per non essere abbagliati o a condizioni di visibilità cattive.
- Un modello non deve essere messo in funzione sotto l'influsso dell'alcool o di sostanze stupefacenti o medicinali che limitano la capacità di reazione.
- Fare volare il modello solo se le condizioni atmosferiche e il vento vi permettono di controllarlo bene. Anche a vento debole tenere conto che intorno ad oggetti si formano vortici che possono influenzare il modello.
- Non far volare mai il modello in luoghi in cui potete mettere in pericolo voi stessi o altri, come p.es. in centri abitati, su elettrodotti, strade o binari.
- Non guidare mai il modello verso persone né animali. Volare a raso sulla testa di altre persone non è un segno di particolare bravura, ma espone gli altri ad un rischio inutile. Nell'interesse di tutti segnalare questo fatto anche agli altri piloti. Fate volare il modello sempre in modo che né voi né gli altri siano in pericolo. Pensare sempre che anche il miglior radiocomando può in ogni momento essere disturbato. Anche una pratica di volo di lunghi anni, priva di incidenti non è una garanzia per il prossimo minuto di volo.



## Rischi residui

Anche se il modello viene messo in funzione secondo le norme e tenendo conto di tutti gli aspetti di sicurezza, sussiste sempre un determinato rischio residuo.

Quindi è obbligatorio stipulare un'**assicurazione di responsabilità civile**. Nel caso foste socio di un'associazione o federazione, potete stipulare l'assicurazione anche in questa istituzione. Fare attenzione ad avere una protezione assicurativa sufficiente (aeromodello con motorizzazione). Mantenere i modelli e il radiocomando sempre in perfetto stato.

I seguenti pericoli possono verificarsi in relazione alla costruzione e all'esecuzione del modello:

- Lesioni dovute all'elica: appena il pacco batteria è collegato, tenere libera la zona dell'elica. Osservare anche che gli oggetti di fronte all'elica possono essere aspirati o che gli oggetti dietro possono essere spinti via. Il modello si può mettere in moto. Quindi orientarlo sempre in modo che nel caso di un avvio involontario del motore non si possa muovere in direzione di altre persone. Durante le regolazioni in cui il motore è in funzione o può mettersi in funzione, il modello deve sempre essere tenuto da un aiutante.
- Precipitazione dovuto ad errore di comando: Può succedere anche al miglior pilota, quindi far volare il modello solo in ambiente sicuro: un terreno omologato per aeromodelli è una relativa sicurezza sono indispensabili.
- Precipitazione dovuta ad errore tecnico o danni dovuti al trasporto o danni precedenti non conosciuti. È obbligatorio controllare attentamente il modello prima di ogni messa in volo. Ma bisogna sempre tenere conto che si può verificare un guasto del materiale. Non fare mai volare il modello in luoghi in cui si possono causare lesioni agli altri.
- Rispettare i limiti di funzionamento. Un volo estremamente duro indebolisce la struttura e può o comportare un guasto improvviso del materiale, o la precipitazione del modello durante voli successivi dovuta a danni successivi „latenti“.
- Pericolo d'incendio dovuto a malfunzionamento dell'elettronica. Conservare i pacchi batteria in modo sicuro, rispettare le avvertenze di sicurezza dei componenti elettronici nel modello, del pacco batteria e del carica batteria, proteggere l'elettronica dall'acqua. Fare attenzione che il regolatore e il pacco batteria siano sufficientemente raffreddati.

**Le istruzioni dei nostri prodotti non devono essere riprodotte e /o pubblicate senza espressa autorizzazione della Multiplex Modellsport GmbH & Co. KG (per iscritto) - neanche solo in parte né sotto forma di stampa né in formato elettronico.**

### Dati tecnici SHARK:

<b>Apertura alare:</b>	<b>1070 mm</b>
<b>Lunghezza complessiva:</b>	<b>870 mm</b>
<b>Peso in ordine di volo:</b>	<b>500 g</b>
<b>Superficie alare:</b>	<b>19,5 dm<sup>2</sup></b>
<b>Carico alare:</b>	<b>26 g/dm<sup>2</sup></b>
<b>Comandi:</b>	<b>3-5</b>
<b>Funzioni RC:</b>	<b>elevatore, timone di direzione, motore, opzionale alettoni</b>
<b>durata di volo:</b>	<b>ca. 12 min (3S ~950Ah)</b>

## Familiarizzate con il contenuto della scatola di montaggio!



Le scatole di montaggio per modelli della MULTIPLEX vengono sottoposte costantemente a controlli del materiale durante la produzione. Speriamo che siate soddisfatti del contenuto della scatola di montaggio. Vi preghiamo tuttavia, di controllare tutte le parti (consultando la lista materiale) **prima** dell'utilizzo, visto **che le parti già lavorate non potranno essere sostituite**. Se una parte dovesse essere difettosa, saremo anche disposti, dopo averla controllata, a ripararla e sostituirla. Vi preghiamo di inviare la parte in questione al nostro reparto modellismo allegando **assolutamente** lo scontrino fiscale e la comunicazione di reclamo debitamente compilata (formulario).

Ci adoperiamo di continuo ai fini del perfezionamento tecnico dei nostri modelli. Con la riserva di apportare in ogni momento modifiche al contenuto della scatola di montaggio, in forma, dimensioni, tecnica, materiali ed accessori senza preavviso. Si prega di avere comprensione per il fatto che dalle informazioni né dalle illustrazioni di queste istruzioni sussiste alcun diritto

### Importante!

**Modelli radiocomandati e soprattutto gli aeromodelli non sono giocattoli nel comune senso del termine. La loro costruzione e il loro funzionamento richiedono conoscenze tecniche, un minimo ad accuratezza manuale e disciplina e consapevolezza dei rischi. Errori e imprecisioni durante la costruzione ed il funzionamento possono causare lesioni alle persone e danni materiali. Visto che il costruttore non ha alcuna influenza su un assemblaggio, una manutenzione e un funzionamento corretti, vogliamo espressamente porre l'attenzione su questi pericoli.**

Questo modello non è in polistirolo™! Per questo motivo non usare per gli incollaggi colla vinilica o epoxy. Usare esclusivamente colla cianoacrilica, possibilmente assieme all'attivatore (Kicker). Per tutti gli incollaggi usare colla ciano di media viscosità. Con il materiale Elapor® spruzzare sempre su una superficie l'attivatore (Kicker) – fare asciugare e quindi applicare sulla superficie opposta la colla ciano. Unire e allineare immediatamente le parti.

### Accessori necessari per il modello SHARK:

Codice	pezzo	Denominazione:	RR	RR+	RTF Mode 1/3	RTF Mode 2/4
# 55839	1	Ricevente RX-5 M-LINK ID 9	•			
# 157321	1	batteria Li-BATT FX 3/1-950 (M6)	•			
# 15300/ 15301	1	trasmettitore SMART-SX	•	•		
# 82523	1	MULTIcharger L-703 EQU	•	•		

### Accessori opzionali per il modello SHARK:

Codice	pezzo	Denominazione:	RR	RR+	RTF Mode 1/3	RTF Mode 2/4
# 852727	1	Zacki ELAPOR 20g VE1	•	•	•	•
# 65165	1	Alettone Upgrade-Set	•	•	•	•
# 224327	1	Carrello per SHARK	•	•	•	•
# 224328	1	Set galleggianti SHARK	•	•	•	•
# 224329	1	touchdown di protezione SHARK	•	•	•	•
# 73020	1	MULTIlight, 5 LEDs	•	•	•	•
# 92545	1	Combo MULTIcharger LN-3008 EQU e Aliment. AC/DC 230V/12V 5,0A	•	•	•	•
# 92516	1	Cavo caricabatteria alta tensione (M6)	•	•	•	•

**Attenzione quando si lavora con la colla cianoacrilica! Questo tipo di colla asciuga in pochi istanti; in nessun caso applicare sulle dita o su altre parti del corpo. Proteggere assolutamente gli occhi con occhiali di protezione adeguati! Tenere lontano dalla portata dei bambini!**

**Nota: Per una più facile consultazione, staccate dal centro le pagine con i disegni!**



## SHARK- l'aeromodello FUN

Come inventori dell'universalmente noto EasyStar, con questo modello ci siamo presi l'impegno di realizzare un concetto di aereo moderno e di facile utilizzo che garantisca il divertimento assoluto. Realizzare cioè un modello con il quale crescere, senza mai annoiarsi.

Quello che ne è venuto fuori è qualcosa di veramente speciale: il MULTIPLEX SHARK!

Con il suo decal straordinario, SHARK ha un look eccezionale e prestazioni di volo fantastiche. Il modello è comandato di serie con la direzionale e il timone di quota, inoltre è predisposto per l'alettone come optional. Con l'accumulatore di volo raccomandato Li-BATT FX 3/1-950 si possono raggiungere almeno 10 minuti di autonomia! Questo aeromodello si può dotare in un batter d'occhio di carrello o trasformarsi con un ulteriore "click" in un idrovolante molto divertente anche sulla neve. Chi possiede un MULTIPLEX SHARK non può non avere questi accessori opzionali. E per gli amanti del bello c'è anche un pattino d'atterraggio alla moda.

Dopo l'uso, SHARK può essere facilmente smontato e riposto in modo molto pratico nella confezione!

- Caratteristiche di volo adatte a principianti e costruzione solidissima
- Robusta motorizzazione brushless
- Calotta trasparente con race pilot
- Molteplici possibilità di modifiche (pattino di atterraggio, carrello, galleggiante, upgrade alettone, MULTilight)
- Confezione idonea al trasporto

### Dotazione RR:

Modello in ELAPOR®, già montato, incluso motore di propulsione PERMAX BL-O 2816-1450, regolatore MULTicont BL-12 SD, elica 5,5x4,5", 2 servi MS-12015, finitura verniciata, decals e istruzioni dettagliate

### RR+

In aggiunta: ricevente RX-5 M-LINK ID 9 e pacco batteria Li-BATT FX 3/1-950 (M6).

### RTF:

In aggiunta: ricevente RX-5 M-LINK ID 9, pacco batteria Li-BATT FX 3/1-950 (M6), radio SMART-SX, 3 batterie mignon e caricabatterie MULTicharger L-703 EQU.

Controllare se i componenti forniti sono completi in base alla lista materiale a pagina 36 (pic. 01 & 02).

## 1. Montaggio del piano di quota (pic. 03-05):

Inserire la parte sinistra del piano di quota **5** nell'apposita apertura della parte posteriore della fusoliera, ovvero dell'impennaggio direzionale. Inserire quindi la metà destra del piano di quota **6** finché non si blocca.

In caso di trasporto, per staccare nuovamente il piano di quota dalla fusoliera, premere sul lato inferiore del piano di quota nella parte esterna della leva di bloccaggio e rimuoverlo. Prima di ogni volo accertarsi sempre che il piano di quota sia montato correttamente.

## 2. Installazione della ricevente (pic. 06&07):

→ Questo punto riguarda esclusivamente la versione RR!

Aprire il cupolino cabina **1** sulla fusoliera **2** e metterla da parte.

Collegare quindi i servi e il cavo del regolatore con la ricevente. Fare attenzione che le spine siano inserite correttamente e siano montate nelle prese giuste. Guardando in direzione di volo, il servo della direzionale è il destro, il servo del timone di quota il sinistro.

In un impianto radio MULTIPLEX (ad es. SMART SX , 15300/ 15301) le prese hanno di serie la seguente disposizione:

1. Alettone a sinistra
2. Timone di quota
3. Direzionale
4. Motore
5. Alettone a destra

## 3. Regolazione dei servi (pic. 08-11b):

Prima di inserire per la prima volta il pacco batteria, fare attenzione che l'elica del modello possa muoversi liberamente e che il modello venga tenuto fermo. L'elica ha una forza che non va sottovalutata e che può anche risucchiare delle parti. Se non avete ancora molta esperienza con gli aeromodelli, si consiglia di eseguire questa fase di montaggio con un aiutante.

Inserire il pacco batteria e verificare la direzione di corsa dei servi. Nella versione RR+ / RFT essi sono impostati di serie su modalità 1/3 o 2/4.

Affinché il primo volo riesca con successo, verificare di riuscire a realizzare le seguenti operazioni:

- Tirando lo stick del timone di quota --> il flap del timone di quota deve muoversi al bordo posteriore verso l'alto
- Premendo lo stick del timone di quota --> il flap del timone di quota deve muoversi al bordo posteriore verso il basso
- Ruotando lo stick della direzionale a destra --> il flap della direzionale va verso destra

- Ruotando il flap della direzionale a sinistra --> il flap della direzionale va verso sinistra
- Spingendo in avanti lo stick del motore --> Gas
- Spingendo indietro lo stick del motore --> rallentamento

Se una o più funzioni di controllo dovessero risultare scambiate, occorre invertire il canale corrispondente fino a ripristinare il corretto funzionamento. A tal proposito consultare il manuale d'uso del vostro radiocomando.

Se il piano di quota è in posizione neutrale, dietro al fo-rellino sulla sinistra si dovrebbe riuscire a vedere una vite a brugola. Essa segna la posizione neutrale del piano di quota a pendolo. Se così non fosse, modificare con la vite a brugola **11** in dotazione.

#### 4. Regolare le escursioni dei timoni (pic. 12 a&b):

Per ottenere un comportamento di volo equilibrato è importante regolare correttamente le corse dei timoni. Le corse devono essere misurate sempre nel punto più largo dei timoni.

Per misurare le escursioni dei timoni adoperare un goniometro e misurare al bordo posteriore dei timoni, partendo dalla posizione neutrale.

Le escursioni dei timoni dovrebbero avere i seguenti valori:

##### Elevatore

verso l'alto- stick in dietro - ca. +10mm  
verso il basso - stick in avanti - ca. -10mm

##### Direzionale

a destra e sinistra rispettivamente ca. 13 mm

Una volta terminato questo punto, estrarre il pacco batteria e ricaricarlo. Per la ricarica osservare le indicazioni riportate nelle apposite istruzioni di montaggio.

#### 5. Montaggio delle superfici alari (pic. 13&14):

Prendere la semiala sinistra **3** e attaccarla alla superficie destra **4**. Avvitare questa unità sulla fusoliera con la vite in plastica **7** e il cacciavite **10**. Stringere bene la vite. Fare in modo che le superfici alari vengano fissate correttamente.

#### 6. Equilibratura (pic. 15):

Il Suo SHARK, come ogni altro aereo, deve anche essere bilanciato su un punto prestabilito, per ottenere delle doti di volo stabili. Inserire il pacco batteria avanti nella fusoliera (senza fissare) e montare il cupolino cabina.

Con gli indici sollevare il modello mantenendolo per i due rialzi sotto la superficie alare. Il modello deve essere adeso in posizione orizzontale, leggermente inclinato verso il basso, in modo da trovare il giusto baricentro. Per regolare il baricentro si può sistemare il pacco batterie leggermente più avanti o più indietro. Segnare la posizione nel vano della batteria con un pennarello.

**Il baricentro del modello SHARK si trova a 27 mm misurando dal bordo posteriore del tubo a baionetta in alluminio.**

Se non dovesse essere possibile bilanciare il modello spostando il pacco batteria, usare del piombo.

#### 7. Tuning:

##### 7.1 Upgrade alettoni (pic. 16&17):

Il modello è predisposto per essere comandato con gli alettoni. A tale scopo è necessario il set # **65165**. Con un cutter tagliente tagliare delicatamente il flap dell'alettone a sinistra e a destra per staccarlo. Si deve poter muovere senza essere ostacolato dall'espanso. Quindi dividere delicatamente l'adesivo SHARK nella parte sottostante e aprirlo. Al di sotto si trova un accoppiamento per il servo **Nano-S** o **Ms-12015**. Con il radiocomando mettere il servo in posizione centrale e fissare le linguette all'espanso con una goccia di Zacki # **852727**. Premere i cavi nell'apposita canalina e fermare con nastro adesivo. Tagliare l'adesivo SHARK staccandolo in modo che il servo si possa muovere liberamente. Incollare quindi le squadrette per timoni nella fessura prevista degli alettoni. Agganciare il filo in acciaio piegato a Z nella leva del servo e collegare il rinvio con la chiave a brugola **11** in modo che il servo e il flap del timone siano in posizione neutrale. Ripetere il procedimento dall'altra parte della superficie alare.

Gli alettoni devono essere inseriti in maniera tale che muovendo il comando a destra l'alettone destro vada verso l'alto e il sinistro verso il basso.

Le dimensioni delle escursioni devono essere le seguenti:

##### Alettoni

verso l'alto ca. +13 mm  
verso il basso ca. -9 mm

##### 7.2 Carrello e galleggiante (pic. 18-21):

Il carrello # **224327** o il galleggiante # **224328** vengono inseriti semplicemente nella fessura sulla fusoliera finché non si sente un "CLIC". Per rimuoverli di nuovo, tirare leggermente a sé la linguetta all'interno tra le due guaine bowden; in questo modo il carrello / il galleggiante è di nuovo libero.

**ATTENZIONE: con i galleggianti il baricentro si trova a 2 mm misurati dal bordo posteriore del tubo a baionetta in alluminio.**

##### 7.3 Pattino di protezione atterraggio (pic. 22&23):

Per proteggere il modello durante gli atterraggi sull'erba, consigliamo il pattino di protezione atterraggio # **224329**. Esso viene semplicemente agganciato sotto il modello e fissato sulla parte posteriore con dello scotch o del nastro biadesivo.

## 8. Preparativi per il primo volo

Per il primo volo è consigliabile scegliere una giornata priva di vento. Particolarmente indicate sono spesso le ore serali.

### **Prima del decollo, effettuare assolutamente un test di ricezione dell'impianto RC!**

Le batterie della radio e del modello devono essere caricate secondo le prescrizioni.

Un aiutante si allontana con la radio, la radio è sempre nella modalità di ricezione.

Un aiutante si allontana con la radio e muove costantemente uno stick di comando. Controllare i servi. Il servi che non vengono mossi, devono rimanere fermi fino ad una distanza di ca. 60 m, mentre quello che viene comandato con lo stick, deve muoversi normalmente, senza ritardi. Questo test deve essere effettuato solo quando non ci sono altre radio accese, neanche su altri canali, e quando non ci sono interferenze sulla propria banda di frequenza! Il test deve essere ripetuto con il motore acceso. La distanza di ricezione deve rimanere pressoché uguale.

Non decollare assolutamente se dovessero sorgere dei problemi. In questo caso fare controllare la radio (con batterie, interruttore, servi) dalla ditta produttrice.

### **Primo volo ...**

#### **Non lanciare il modello con il motore spento!**

Lanciare il modello (sempre controvento).

#### **Per il primo volo consigliamo di farsi aiutare da un modellista esperto.**

Una volta raggiunta una quota di sicurezza, regolare i trim in modo che il modello voli diritto.

Ad una quota di sicurezza, prendere confidenza con le reazioni del modello, anche con il motore spento. In quota, simulare avvicinamenti per l'atterraggio, per essere pronti quando la batteria sarà scarica.

Durante i primi voli, cercare, specialmente durante l'atterraggio, di evitare curve troppo accentuate a poca distanza da terra. Atterrare in modo sicuro, evitando manovre rischiose.

## 9. Sicurezza

La sicurezza è l'elemento essenziale quando si vola con modelli radioguidati. Stipulare assolutamente un'assicurazione. Per i soci dei club questa viene stipulata normalmente dall'associazione stessa per tutti i soci. Fare attenzione che la copertura assicurativa sia sufficiente (aeromodello con motore).

Tenere i modelli ed il radiocomando sempre in perfetta efficienza. Informarsi su come caricare correttamente le batterie. Fare uso di prodotti che migliorano la sicurezza. Nel nostro catalogo generale MULTIPLEX si possono trovare tutti i prodotti più adatti, sviluppati da modellisti esperti.

Volare sempre in modo responsabile! Volare a bassa quota, sopra la testa degli altri non significa essere degli

esperti, i veri esperti non ne hanno bisogno. Nell'interesse di tutti noi si faccia presente questo fatto anche agli altri modellisti. E' importante volare sempre in modo da non mettere in pericolo ne i colleghi modellisti, ne gli spettatori. Si prenda in considerazione che anche il migliore radiocomando può essere soggetto, in ogni momento, ad interferenze esterne. Anche anni d'esperienza, senza incidenti, non sono una garanzia per il prossimo minuto di volo.

Noi, il Suo team MULTIPLEX, Le auguriamo tanta soddisfazione e successo nella costruzione e più tardi nel far volare questo straordinario modello.

MULTIPLEX Modellsport GmbH & Co. KG  
Reparto assistenza prodotti e sviluppo

# Lista materiale SHARK

RR

RR+

RTF

# 26 4286

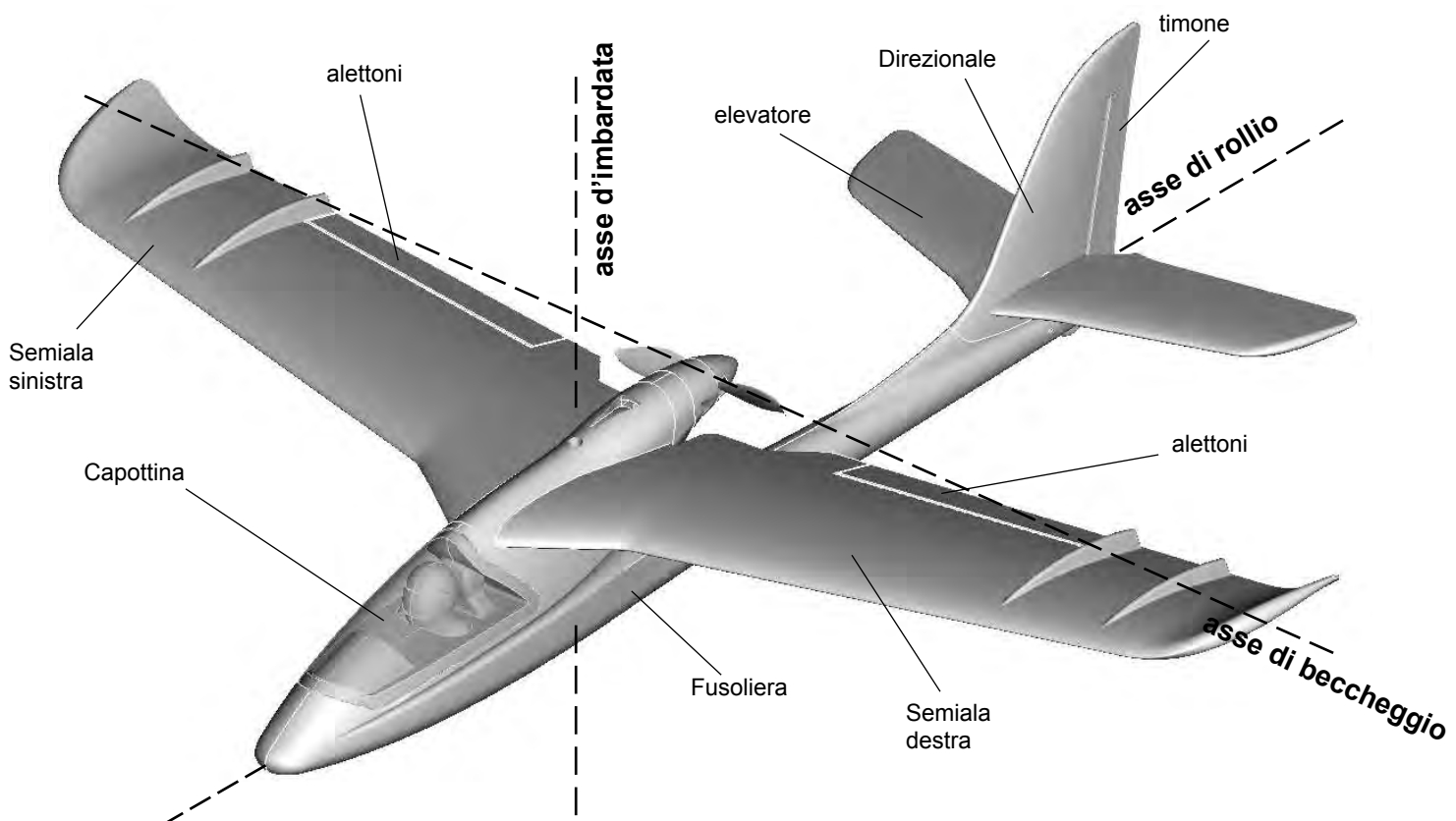
# 26 4287

# 26428/8/9

Pos.	Pz.	Descrizione
1	1	Cupolino cabina
2	1	Fusoliera con impennaggio direzionale
3	1	Superficie alare a sinistra
4	1	Superficie alare a destra
5	1	Piano di quota a sinistra
6	1	Piano di quota a destra
7	1	Viti di materiale plastica per il fissaggio delle ali
8	2	Nastro velcro lato uncinato
9	2	Nastro velcro lato anello
10	1	Cacciacite
11	1	Chiave a brugola
12	1	Pacco batteria 3S 950 (solo RR+)
13	1	Ricevente RX5 ID 9 (solo RR+)
14	1	Smart SX (solo RR+ & RTF)
16	1	Batteria mignon (solo RR+ & RTF)
17	1	Caricabatteria a rete MULTIcharger L-703 EQU (solo RR+ & RTF)

## Nozioni fondamentali

Come ogni aereo, anche gli aeromodelli, possono muoversi, grazie ai timoni, intorno ai seguenti 3 assi – d'imbardata, di beccheggio e di rollio. Il movimento dell'elevatore fa variare la direzione di volo attorno all'asse di beccheggio. Muovendo il direzionale, il modello gira sull'asse d'imbardata. Il diedro alare del nostro EasyStar rende superflui gli alettoni. In questo caso, il modello viene comandato con il direzionale attorno all'asse d'imbardata e quella di rollio. Influenze esterne, quali p.es. turbolenze, possono far variare la traiettoria del modello. Il pilota deve quindi intervenire per fare in modo che il modello voli nella direzione voluta. Con l'aiuto del motore (motore, elica) è possibile variare la quota del modello. I giri del motore vengono, nella maggior parte dei casi, regolati da un regolatore elettronico. E' importante sapere, che tirando l'elevatore, il modello sale fino a quando viene raggiunta la velocità minima. Più il motore è potente, più è grande l'angolo di cabrata.



### Il profilo alare

L'ala ha un profilo asimmetrico (curvo), sul quale scorre l'aria. L'aria deve percorrere, nello stesso arco di tempo, una distanza maggiore sulla parte superiore dell'ala, che sulla quella inferiore. In questo modo si genera una depressione sulla parte superiore che tiene l'aereo in aria (portanza). **Fig. A**

### Il baricentro

Il Suo modello, come ogni altro aereo, deve essere bilanciato, per ottenere delle doti di volo stabili. Prima di effettuare il primo volo, è indispensabile bilanciare il modello.

Il baricentro si trova sotto al profilo alare, e viene misurato partendo dal bordo d'entrata dell'ala (in prossimità della fusoliera). Il modello viene sollevato in questo punto con le dita o meglio con la bilancia per baricentro MPX # 69 3054, e si deve portare in posizione orizzontale. **Fig. B**

Eventuali correzioni possono essere fatte, spostando i componenti RC (p.es. il pacco batteria). Se questo non dovesse essere sufficiente, si può inserire e fissare nella punta della fusoliera o sulla parte posteriore, la quantità necessaria di piombo. Se il modello tende a cabrare, aggiungere piombo nella punta, se tende a picchiare nella parte posteriore della fusoliera.

**L'incidenza** indica la differenza in gradi fra la posizione del piano di quota e dell'ala. Per ottenere la giusta incidenza, è indispensabile installare l'ala ed il piano di quota sulla fusoliera, in modo che combacino perfettamente con i piani d'appoggio.

Una volta effettuate con precisione queste due regolazioni (baricentro e incidenza), non ci saranno sorprese durante il volo. **Fig. C**

### Timoni ed escursioni

I timoni si devono muovere con facilità e nella giusta direzione. Le escursioni devono essere inoltre regolate come indicato nelle istruzioni di montaggio. Queste escursioni sono state determinate in volo, durante le nostre prove di volo, e si consiglia di adottarle anche sul proprio modello. Eventuali modifiche possono comunque essere fatte in un secondo tempo.

### La radio

Sulla radio ci sono due stick, che fanno muovere i servi e di conseguenza anche i timoni del modello.

La posizione delle singole funzioni è indicata per Mode A – altre posizioni sono possibili.

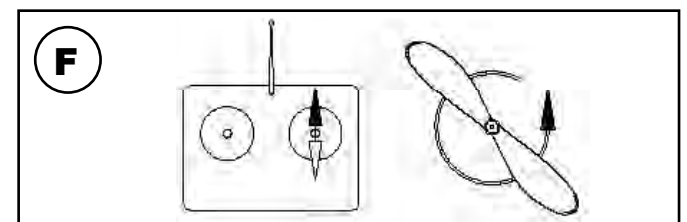
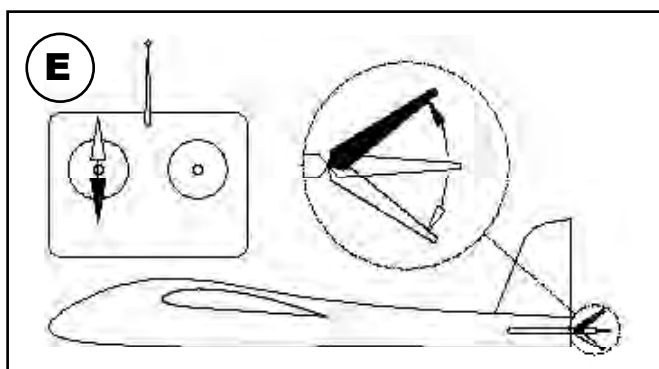
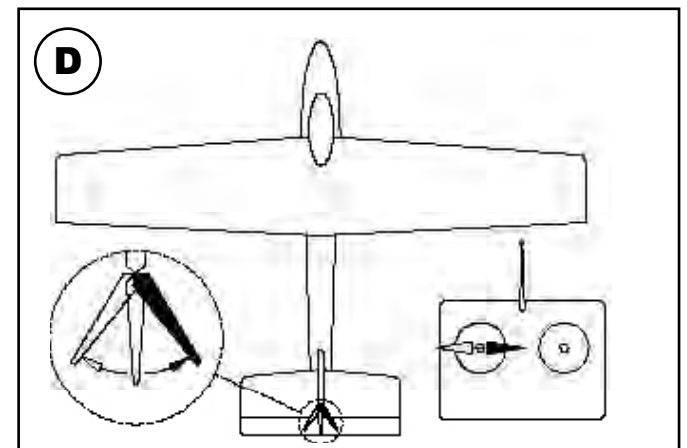
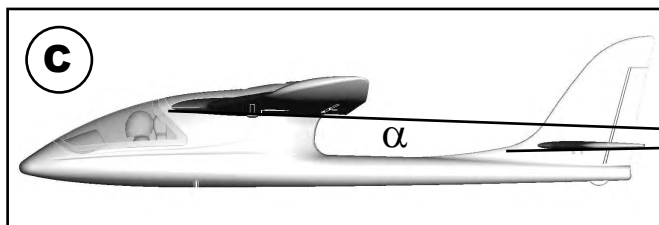
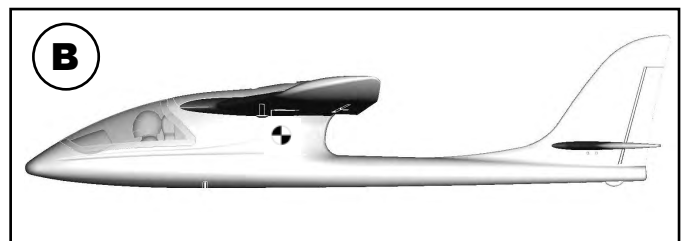
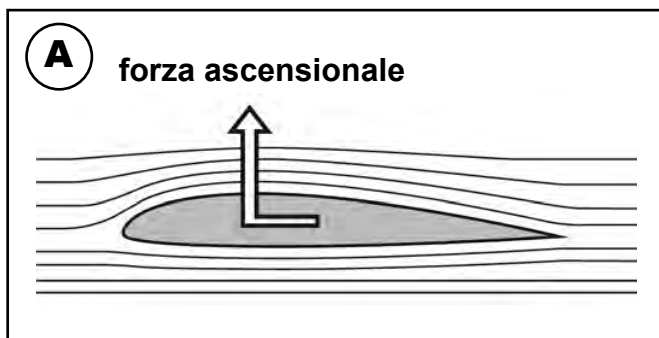
### I seguenti timoni possono essere mossi con la radio:

il direzionale (sinistra/destra) **Fig. D**

l'elevatore (cabrare/picchiare) **Fig. E**

il motore (motore spento/acceso) **Fig. F**

Lo stick del motore non deve scattare in posizione centrale una volta rilasciato, ma deve rimanere fermo sull'intera corsa. Per effettuare la necessaria regolazione, consultare il manuale d'istruzione della radio.



El modelo NO ES UN JUGUETE en el sentido habitual de la palabra.

Con la puesta en marcha del modelo, el operador declara que conoce el contenido del manual de instrucciones, especialmente lo respectivo a consejos de seguridad, trabajos de mantenimiento y limitaciones de uso y carencias, pudiendo cumplir todo lo requerido.

Este modelo no debe ser manejado por menores de 14 años. El manejo del modelo por menores queda supeditado a ser realizado bajo la supervisión de un adulto que, según la ley, sea responsable y competente, siendo éste responsable de la aplicación de las advertencias del MANUAL DE INSTRUCCIONES.

**¡EL MODELO Y LOS ACCESORIOS CORRESPONDIENTES DEBEN QUEDAR LEJOS DEL ALCANCE DE LOS MENORES DE 3 AÑOS! ¡LAS PEQUEÑAS PIEZAS SUELTAS DEL MODELO PUEDEN SER TRAGADAS POR LOS MENORES DE 3 AÑOS! ¡PELIGRO DE ASFIXIA!**

Al manejar el modelo deben respetarse todas las advertencias del MANUAL DE INSTRUCCIONES. Multiplex Modell-sport GmbH & Co. KG no será responsable de las pérdidas y daños de cualquier tipo que puedan ocurrir debido a un manejo erróneo y/o indolente de este producto, incluyendo cualquiera de los accesorios necesarios para su uso. Esto incluye, de manera directa e indirecta, pérdidas o daños con o sin intención y cualquier tipo de daños a las cosas.

Cada advertencia de seguridad de estas instrucciones debe ser observada forzosamente y contribuyen de manera directa a un manejo seguro del modelo. Utilice su modelo con juicio y cuidado, y éste le divertirá a Usted y sus espectadores sin ponerlos en riesgo alguno. Si maneja su modelo de manera poco responsable, éste podría producir serios daños materiales y provocar graves heridas. Usted será el único responsable de seguir el manual de instrucciones y llevar a la práctica las advertencias de seguridad.

### **Uso acorde al contrato**

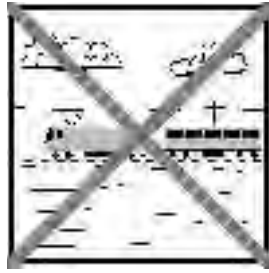
El modelo debe usarse exclusivamente en el ámbito del hobby. Cualquier otro uso queda expresamente prohibido. Ante lesiones o daños de cualquier tipo causados a personas o animales, la responsabilidad recaerá exclusivamente en el usuario del modelo y no en el fabricante.

Para utilizar el modelo deben ser utilizados, exclusivamente, los accesorios recomendados por nosotros. Los componentes recomendados han sido probados y adaptados para garantizar el funcionamiento seguro del modelo. Si se modifica el modelo o se usan componentes distintos, ni el fabricante ni el distribuidor podrán ser responsabilizados.

Para mantener al mínimo el riesgo al utilizar el modelo, tenga en cuenta los siguientes puntos:

- El modelo se maneja mediante una emisora de radio control. Ninguna emisora de radio control está libre de interferencias. Este tipo de interferencias pueden provocar que se pierda puntualmente el control de su modelo. Por tanto, durante el manejo de su modelo debe disponer del máximo espacio posible en todas direcciones para evitar colisiones. ¡A la menor señal de interferencias deberá dejar de usar su modelo!
- Solo debe manejar su modelo tras haber realizado y superado una completa prueba de funcionamiento y una prueba de alcance, siguiendo las instrucciones de su emisora.
- El modelo solo debe ser pilotado en buenas condiciones de visibilidad. Nunca vuele en dirección al sol para no quedar cegado, ni en condiciones difíciles de visibilidad.
- Un modelo no debe ser pilotado bajo los efectos del alcohol o de cualquier otro estupefaciente, o de medicación que pueda alterar su capacidad de atención o reacción.
- Vuele solo cuando las condiciones climatológicas le permitan controlar el modelo de manera segura. Tenga en cuenta que, incluso con poco viento, se pueden formar turbulencias sobre los objetos que pueden llegar a influir sobre el modelo.
- Nunca vuele en lugares en los que pueda ponerse en riesgo, a Usted o a terceros, como por ejemplo: Viviendas, tendidos eléctricos, carreteras y vías férreas.
- Nunca vuele en dirección a personas o animales. Realizar pasadas por encima de las cabezas de la gente no es una demostración de saber hacer, sino de poner en riesgo innecesario a otras personas. Llame la atención a otros pilotos, por el bien de todos, si se comportan de esta manera. Vuele siempre de manera que no se ponga a

nadie en peligro, ni a Usted, ni a otros. Recuerde que hasta el equipo de radio control más puntero puede verse afectado por interferencias externas. Haber estado exento de accidentes durante años, no es una garantía para el siguiente minuto de vuelo



### Otros riesgos

Incluso utilizando el modelo según las normas y respetando todos los aspectos de seguridad, siempre hay un riesgo determinado.

Por tanto, un **seguro de responsabilidad civil** es obligatorio. En caso de que vaya a entrar en un club o una asociación, puede realizar la gestión del seguro por esa vía. Preste atención a los aspectos cubiertos por el seguro (aviones con motor). Mantenga siempre los modelos y la emisora en perfecto estado.

Los siguientes riesgos pueden derivarse ya durante el montaje y la preparación del modelo:

- Heridas causadas por la hélice: Mantenga libre la zona cercana a la hélice tan pronto como conecte la batería. No olvide retirar también cualquier objeto que pueda ser absorbido por la hélice o cualquier objeto que, quedando por detrás, pueda ser „soplado“ por ésta. El modelo puede comenzar a moverse. Oriéntelo de tal manera que, en el caso de ponerse en marcha inesperadamente, su trayectoria no sea en dirección a otras personas. Durante las tareas de ajuste, en las que el motor funcione o pueda funcionar, un ayudante deberá sostener el modelo con seguridad.
- Accidentes por fallos de pilotaje: Hasta al mejor piloto le pasa: Volar en un entorno seguro, utilizar una pista autorizada y utilizar el seguro correspondiente son cosas imprescindibles.
- Accidentes debidos a fallos técnicos, daños previos o de transporte inadvertidos. La comprobación cuidadosa del modelo antes de cada vuelo es una obligación. Siempre se debe tener en cuenta que todos los materiales sufren de fatiga. Nunca vuele en lugares en los que se puedan producir daños a terceros.
- Respete los límites de uso. Los vuelos demasiado agresivos debilitan la estructura y pueden provocar roturas inmediatas del material, o hacer que el modelo se estrellen en un vuelo posterior por culpa de esos daños „no inmediatos“.
- Riesgo de incendio provocado por funcionamiento defectuoso de la electrónica. Conserve las baterías de manera segura, respete las recomendaciones de seguridad de los componentes electrónicos empleados en el modelo, de las baterías y los cargadores. Proteja la electrónica del agua. Procure la suficiente ventilación del regulador y la batería.

**Las instrucciones de nuestros productos no pueden ser reproducidas ni distribuidas sin el consentimiento expreso y por escrito de Multiplex Modellsport GmbH & Co. KG, ya sea en forma impresa y/o por cualquier otro medio electrónico.**

### Datos técnicos SHARK:

Envergadura:	1070 mm
Longitud total:	870 mm
Peso:	500 g
Superficie alar:	19,5 dm <sup>2</sup>
Carga alar:	26 g/dm <sup>2</sup>
Canales de mando RC:	3-5
Funciones RC:	Profundidad, dirección, motor, opcional alerones
autonomía de vuelo:	ca. 12 min (3S ~950Ah)

Durante la producción, los materiales de los kits MULTIPLEX se someten a continuos controles. Esperamos que el contenido del kit sea de su agrado. Aun así, le rogamos, que compruebe que todas las piezas (según la lista de componentes) están incluidas **antes** de empezar a montar, ya que **cualquier pieza que haya sido manipulada no podrá cambiarse**. En caso de que en alguna ocasión una pieza esté defectuosa, estaremos encantados de corregir el defecto o reemplazar la pieza una vez realizadas las comprobaciones pertinentes. Por favor, envíe la pieza a nuestro departamento de construcción de modelos, con el franqueo suficiente, incluyendo **sin falta** la hoja (formulario) de reclamación debidamente cumplimentada. Trabajamos constantemente en la evolución técnica de nuestros modelos. Nos reservamos el derecho de modificar el contenido del kit de construcción, tanto en su forma como en su tamaño, técnica, material o equipamiento en cualquier momento y sin previo aviso. Les rogamos que comprendan, que no se pueden hacer reclamaciones basándose en los datos, textos o imágenes, de este manual.

**¡Atención!**

**Los modelos radio controlados, especialmente los aviones, no son juguetes en el sentido habitual de la palabra. Su montaje y manejo requieren de conocimientos técnicos, cuidado, esmero y habilidad manual, así como disciplina y responsabilidad. Errores o descuidos durante la construcción y su posterior vuelo pueden conllevar a daños personales y materiales. Dado que el fabricante no tiene ninguna influencia sobre la correcta construcción, cuidado y uso, advertimos especialmente acerca de estos peligros.**

Estos pegamentos solo producen una unión superficial y que se despegará fácilmente. Utilice exclusivamente pegamentos con base de cianocrilato de viscosidad media, preferentemente nuestro Zacki -ELAPOR® # 59 2727, que está optimizado para las partículas de ELAPOR® y un pegamento instantáneo compatible. Al utilizar Zacki-ELAPOR® podría ahorrarse el uso de activador. Sin embargo, si quiere utilizar otro pegamento y no desea prescindir del activador, deberá aplicarlos sobre el modelo en exteriores, por razones de seguridad. Cuidado al trabajar con pegamentos a base de cianocrilato. Estos pegamentos fraguan en cuestión de segundos, y por este motivo no deben entrar en contacto con los dedos u otras partes del cuerpo. ¡No olvide usar gafas para proteger sus ojos! En algunos puntos también puede usarse cola termo-fusible. Se lo advertiremos adecuadamente en las instrucciones.

**Accesorios necesarios para SHARK:**

Número de artículo	Unidades	Descripción:	RR	RR+	RTF Mode 1/3	RTF Mode 2/4
# 55839	1	Receptor RX-5 M-LINK ID 9	•			
# 157321	1	batería Li-BATT FX 3/1-950 (M6)	•			
# 15300/ 15301	1	transmisor SMART-SX	•	•		
# 82523	1	MULTIcharger L-703 EQU	•	•		

**Los accesorios opcionales para la SHARK**

Número de artículo	Unidades	Descripción:	RR	RR+	RTF Mode 1/3	RTF Mode 2/4
# 852727	1	Zacki ELAPOR 20g VE1	•	•	•	•
# 65165	1	Kit de actualización a alerones	•	•	•	•
# 224327	1	Juego tren de aterrizaje SHARK	•	•	•	•
# 224328	1	Kit de flotadores SHARK	•	•	•	•
# 224329	1	Patines de aterrizaje SHARK	•	•	•	•
# 73020	1	MULTIlight, 5 LEDs	•	•	•	•
# 92545	1	Combo MULTIcharger LN-3008 EQU AC/DC 230V/12V 5,0A	•	•	•	•
# 92516	1	Cable de carga de corriente alta (M6)	•	•	•	•

**Cuidado al trabajar con pegamentos a base de cianocrilato. Este pegamento fragua en cuestión de segundos, y por este motivo no debe entrar en contacto con los dedos u otras partes del cuerpo. Tenga mucho cuidado al trabajar con cianocrilato. Este pegamento fragua en segundos, no permita que entre en contacto con sus dedos o cualquier parte de su cuerpo. ¡Use gafas para proteger sus ojos! ¡Manténgalo lejos del alcance de los niños!**

**Aviso: ¡Separe las ilustraciones del cuadernillo central!**



## ¡SHARK - El avión divertido!

Como inventores del mundialmente aclamado EasyStar, nos hemos propuesto con este modelo hacer realidad un concepto amigable y actual con un factor de diversión del cien por cien. Dar forma a un modelo con el que uno se pueda desarrollar y que nunca aburra.

De estas premisas ha salido algo totalmente peculiar - ¡El MULTIPLEX SHARK!

Con su extraordinaria decoración, el SHARK parece superior y vuela de fantasía. El modelo se controla de serie mediante los timones de dirección y profundidad, estando preparado para incorporar los alerones como opción. ¡Con la batería principal recomendada Li-BATT FX 3/1-950 se puede tener una autonomía mínima de vuelo de 10 minutos!

Un giro de muñeca le permitirá equipar el modelo con un tren de aterrizaje o con un „clic“ adicional hacer que se convierta en un hidroavión, lo que también le ofrecerá una gran diversión en la nieve. Todos los propietarios de un MULTIPLEX SHARK deberían tener este accesorio opcional. Y para los estetas también hay unos patines de aterrizaje con estilo.

El SHARK, tras haberse divertido, le permitirá desmontarlo con toda comodidad y volver a guardarlo en el embalaje de cartón. ¡Muy práctico!

- Cualidades de vuelo aptas para principiantes y una construcción muy robusta
- Potente propulsor sin escobillas
- Cabina transparente con piloto de carreras
- Gran diversidad de posibilidades de tuning (patines de aterrizaje, tren de aterrizaje, flotadores, actualización a alerones, MULTIlight)
- Embalaje de cartón con caja de transporte

### Contenido del kit RR:

Modelo de ELAPOR 100% montado, incluyendo motor PERMAX BL-O 2816-1450, regulador MULTIcont BL-12 SD, hélice 5,5x4,5", 2 servos MS-12015, pintado, con la decoración colocada e instrucciones detalladas.

### RR+

Además: Receptor RX-5 M-LINK ID 9 y batería Li-BATT FX 3/1-950 (M6).

### RTF:

Además: Receptor RX-5 M-LINK ID 9, batería Li-BATT FX 3/1-950 (M6), emisora SMART-SX, 3 pilas Mignon y el cargador MULTIcharger L-703 EQU.

Compruebe que las piezas suministradas son de su satisfacción con el apoyo de la lista de piezas de la página 44 (pic. 01 & 02).

## 1. Montaje del estabilizador horizontal (pic. 03-05):

Inserte el lado izquierdo del estabilizador vertical **5** en la ranura apropiada de la parte trasera del fuselaje, es decir del estabilizador horizontal. Inserte ahora la mitad derecha del estabilizador vertical **6** hasta que quede bloqueada. Para volver a desmontar el estabilizador vertical del fuselaje a la hora del transporte, presione sobre la palanca de bloqueo de la parte inferior del estabilizador vertical derecho y vuelva a tirar de él. Compruebe siempre antes de cada vuelo que el estabilizador vertical se asienta correctamente.

## 2. Instalación del receptor (pic.06&07):

➔ ¡Los siguientes pasos solo se aplican en la versión RR!

Abra la cabina **1** del fuselaje **2** y déjela aparte.

Conecte ahora los servos, así como el cable del regulador, al receptor. Compruebe que los conectores están bien colocados y han sido insertados en las posiciones de conexión correctas. El servo del timón de dirección, visto en la dirección de vuelo, ocupa la derecha, el servo del timón de dirección, la izquierda.

Una emisora MULTIPLEX (P. Ej. SMART SX, 15300/15301) tiene la siguiente asignación de conectores por defecto:

1. Alerón izquierdo
2. Profundidad
3. Timón de dirección
4. Motor
5. Alerón derecho

## 3. Ajuste de los servos (pic. 08-11b):

Antes de conectar por primera vez la batería principal, compruebe que la hélice del modelo puede moverse libremente y que tiene sujeto el modelo. La hélice tiene un empuje que no se debe subestimar y puede llegar a absorber algunas piezas. Si no tiene experiencia anterior con aeromodelos, lleve a cabo este paso con la ayuda de otra persona.

Conecte la batería principal y compruebe el sentido de giro de los servos. Si tiene la versión RR+/RTF, por defecto estas vendrán configuradas con los modos 1/3 o 2/4.

Las siguientes funciones deben reproducir estos movimientos para un correcto primer vuelo:

- Al tirar de la palanca de profundidad --> La parte trasera del timón de profundidad debe moverse hacia arriba
- Al empujar la palanca de profundidad --> La parte trasera del timón de profundidad debe moverse hacia abajo
- Moviendo la palanca de dirección hacia la derecha --> el timón de dirección debe moverse a la derecha

- Moviendo la palanca de dirección hacia la izquierda --> el timón de dirección debe moverse a la izquierda
- Palanca del motor hacia adelante --> Gas
- Palanca del motor hacia atrás --> Desaceleración

Si una o más funciones funcionasen al revés, tendrá que invertir el canal correspondiente hasta que se consiga el funcionamiento correcto. Para ello, compruebe el manual de instrucciones de su emisora.

Mientras el estabilizador vertical esté en posición neutra, podrá ver a través del pequeño agujero del lado izquierdo un pequeño tornillo hexagonal. Este marca la posición neutra del estabilizador vertical pendular. Si no fuese el caso, deberá modificarlo utilizando la llave allen **11** incluida.

#### 4. Ajuste de los recorridos de los timones (pic. 12 a&b):

Para obtener un control exacto del modelo y unas reacciones equilibradas, se han de ajustar los recorridos de las superficies de mando. Los valores se han medido en el punto más lejano del timón/alerón.

Para medir el recorrido de los timones, use una regla triangular y tome la medida en la parte trasera de los timones, partiendo de la posición neutral.

Los recorridos de los timones deben tener los siguientes valores:

##### Timón de profundidad

hacia arriba - tirando de la palanca - **aprox. +10 mm**  
hacia abajo - empujando la palanca - **aprox. - 10 mm**

##### Timón de dirección

a izquierda y derecha **aprox. 13 mm**  
a cada lado

Cuando haya finalizado estos pasos, desconecte de nuevo la batería principal y cárguela por completo. Para cargarla, consulte las notas de las instrucciones de su cargador.

#### 5. Montaje de las alas (pic. 13&14):

Tome el ala izquierda **3** y únala al ala derecha **4**. Atornille este conjunto al fuselaje utilizando el tornillo de plástico **7** y el destornillador **10**. Apriete el tornillo a mano. Compruebe el correcto asiento del ala.

#### 6. Equilibrado (pic. 15):

Para conseguir un comportamiento noble durante el vuelo, su **SHARK**, al igual que cualquier otro avión, debe tener su centro de gravedad en un punto determinado. Ponga la batería principal en la parte delantera del fuselaje (sin conectar) y coloque la cabina.

Sostenga el modelo con ambos dedos índice por los dos resaltes que hay debajo de las alas. El modelo debe quedar equilibrado, apuntando ligeramente hacia abajo, indicando que el centro de gravedad está correctamente

ajustado. Para ajustar correctamente el centro de gravedad podrá desplazar un poco la batería principal hacia detrás o delante. Marque la posición en el compartimento de la batería utilizando un rotulador.

**El centro de gravedad del modelo SHARK se encuentra a 27 mm. medidos en el borde trasero del larguero de aluminio.**

#### 7. Tuning:

##### 7.1 Actualización a alerones (pic. 16&17):

El modelo está diseñado para poder ser controlado con alerones. Para ello necesitará el kit # **65165**. Utilice una cuchilla afilada para recortar con cuidado los lados izquierdo y derecho de los alerones. Deben poder moverse sin verse obstaculizados por la espuma. Recorte con cuidado el adhesivo SHARK de la parte inferior y péguelo. Un poco más abajo encontrará una adaptación para los servos **Nano-S** y/o **Ms-12015**. Utilice su emisora para poner el servo en la posición central y péguelo a la espuma usando unas gotas de Zacki # **852727** en las lengüetas. Pasa el cable por el canal previsto y asegúrelo con un poco de cinta adhesiva. Recorte el adhesivo SHARK de modo que el servo pueda moverse libremente. Pegue ahora el horn del timón en el nido previsto en los alerones. Enganche la varilla doblada en forma de Z al brazo del servo y fije la transmisión con la llave allen **11** de manera que el servo y la superficie de mando del alerón estén en posición neutra. Repita el procedimiento en el otro lado del ala.

Los alerones deben ajustarse de tal modo que al mover el mando a la derecha el alerón derecho suba y el alerón izquierdo baje.

Los recorridos deberían ser de unos:

##### Alerones

hacia arriba **aprox. + 13 mm**  
hacia abajo **aprox. - 9 mm**

aproximadamente.

##### 7.2 Tren de aterrizaje y flotadores (pic. 18-21):

El tren de aterrizaje # **224327** o los flotadores # **224328** se encajan fácilmente en la ranura inferior del fuselaje, hasta que se pueda oír un „CLIC“. Para volverlos a quitar, tendrá que apretar ambas las lengüetas por el interior de ambas fundas de transmisión bowden hasta que el tren o los flotadores queden libres.

**ATENCIÓN: El centro de gravedad con los flotadores se encuentra a 2 mm. medidos en el borde trasero del larguero de aluminio.**

##### 7.3 Patines de aterrizaje (pic. 22&23):

Para proteger el modelo al aterrizar sobre césped le recomendamos los patines de aterrizaje # **224329**. Tan solo tiene que fijarlos a la parte inferior del modelo y asegurarlos por la parte trasera con un poco de cinta adhesiva / cinta de doble cara.

## 8. Preparativos al primer vuelo

Elija un día con muy poco viento. La horas más apropiadas son las primeras de la tarde.

### **¡Antes del primer vuelo del día, haga una prueba de alcance!**

Compruebe que las baterías de la emisora y del avión están recién cargadas.

Un ayudante se alejará con la emisora; la emisora estará en modo prueba de alcance.

Un ayudante se alejará con la emisora y cuando se lo indique moverá un mando. La antena estará replegada por completo. Observe los servos. Cualquier servo que no sea sobre el que se actúe deberá permanecer en reposo hasta una distancia de 60m. El servo apropiado deberá responder fielmente a las órdenes de la emisora. ¡Sólo deberá llevar a cabo esta prueba cuando ninguna otra emisora esté emitiendo, ni siquiera en otra frecuencia! Deberá repetir la prueba **con el motor en marcha**. Así comprobaremos que el alcance no disminuye.

Si tiene alguna duda, no despegue bajo ningún concepto. Envíe el equipo de radio completo (con baterías, cable de interruptor, Servos, etc.) al servicio técnico del fabricante para una revisión.

### **El primer vuelo ...**

### **¡Nunca intente volar con el motor bloqueado!**

Lance el modelo a mano (siempre contra el viento).

### **Le recomendamos que se busque un ayudante experimentado para sus primeros vuelos.**

Tras alcanzar la altura de seguridad suficiente, trime los timones y alerones usando la emisora, de manera que el vuelo sea equilibrado y sin desviarse.

Familiarícese a suficiente altura con las reacciones del avión, cuando los motores estén apagados. Simule aproximaciones de aterrizaje a gran altura, de esta forma estará preparado para cuando la batería del motor se esté agotando.

Procure, durante la fase inicial y especialmente durante el aterrizaje, no realizar „movimientos bruscos“ a poca altura del suelo. Es preferible aterrizar de forma segura y caminar unos pasos, a poner en peligro la integridad del modelo durante la maniobra.

## 9. Seguridad

La seguridad es el primer mandamiento del vuelo de modelos. El seguro de responsabilidad civil es obligatorio. En caso de que vaya a entrar en un club o una asociación puede realizar la gestión del seguro por esa vía. Preste atención a las coberturas del seguro (aviones motorizados).

Mantenga siempre los modelos y la emisora en perfecto estado. Infórmese acerca de las técnicas de carga de las baterías que vaya a utilizar. Utilice las medidas de seguridad más lógicas que son ofrecidas. Infórmese en

nuestro catálogo principal. Los productos MULTIPLEX están realizados de la práctica para la práctica por experimentados pilotos de radio control.

¡Vuele con sentido de la responsabilidad! Realizar pasadas por encima de las cabezas de la gente no es una demostración de saber hacer, los que realmente saben no necesitan hacer eso. Informe de esta circunstancia, por el bien de todos, a los otros pilotos. Vuele siempre de forma, que ni Usted ni otros entren en peligro Recuerde que hasta el equipo de radio control más puntero puede verse afectado por interferencias externas. Haber estado exento de accidentes no es una garantía para el siguiente minuto de vuelo.

Nosotros, el Team-MULTIPLEX, le deseamos mucho éxito durante el montaje y los posteriores vuelos.

MULTIPLEX Modellsport GmbH & Co. KG  
Mantenimiento y soporte de productos

# Lista de partes

SHAR

RR

RR+

RTF

# 26 4286

# 26 4287

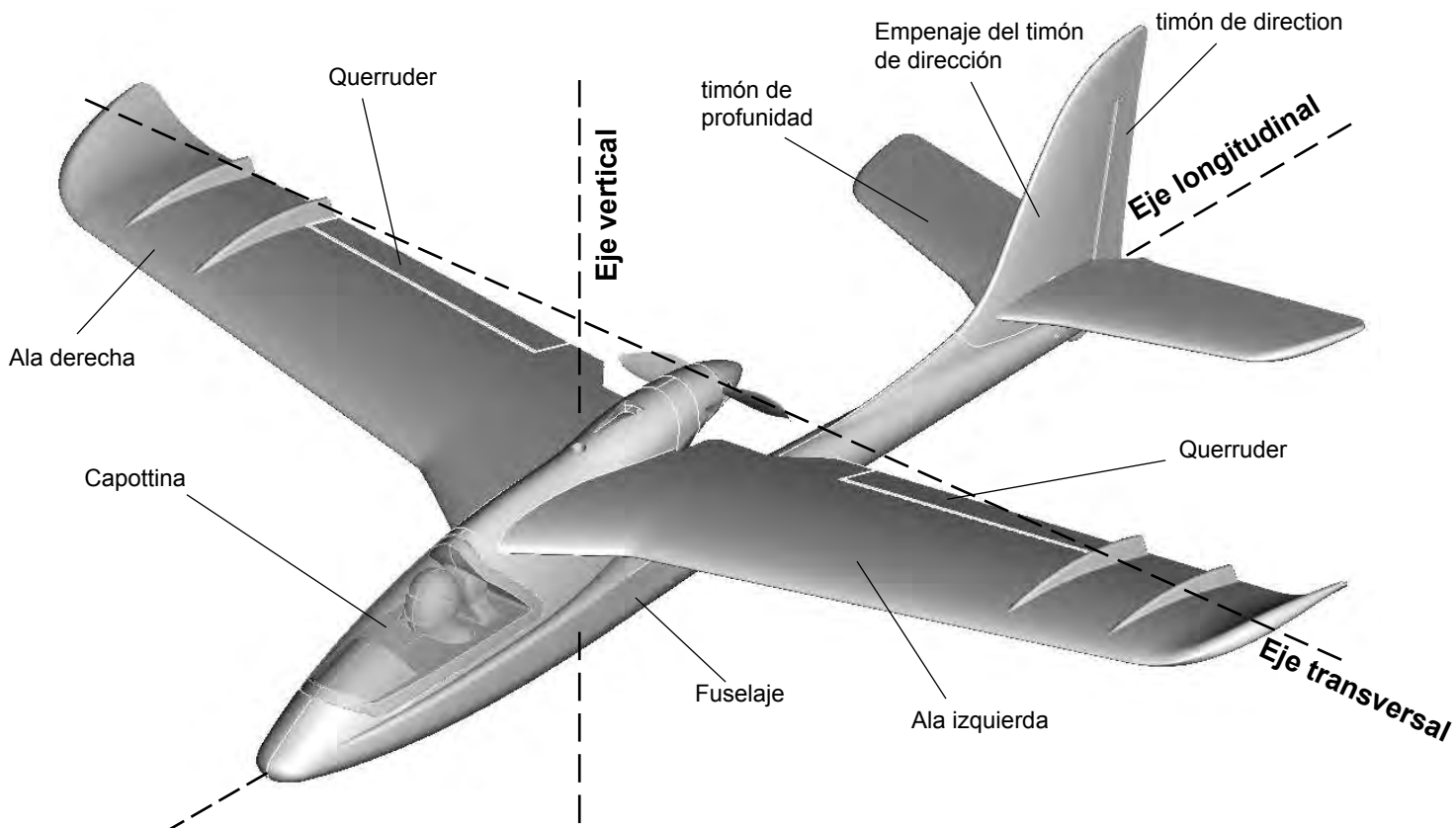
# 26428/8/9

Pos.	Uds.	Descripción
1	1	Cabina
2	1	Fuselaje con estabilizador vertical
3	1	Ala izquierda
4	1	Ala derecha
5	1	Estabilizador horizontal izquierdo
6	1	Estabilizador horizontal derecho
7	1	Tornillo de plástico para fijar las alas
8	2	Velcro adhesivo, rugoso
9	2	Velcro adhesivo, suave
10	1	Destornillador
11	1	Llave allen
12	1	Batería 3S 950 (sólo RR+)
13	1	Receptor RX5 ID 9 (sólo RR+)
14	1	Smart SX (sólo RR+ & RTF)
16	1	Pila Mignon (sólo RR+ & RTF)
17	1	Cargador de pared MULTicharger L-703 EQU (sólo RR+ & RTF)

## Principios básicos tomando como ejemplo un avión

Un avión, o mejor dicho, un avión de radiocontrol, se manda con los timones por los siguientes 3 ejes: eje vertical, eje transversal y eje longitudinal.

El accionamiento del timón de profundidad supone una modificación de la posición de vuelo en el eje transversal. En el caso de las desviaciones del timón de dirección, el modelo gira por el eje vertical. Si se quiere accionar un alerón, el modelo rola por el eje longitudinal. Como la posición en V de nuestro EasyStar está en el ala sustentadora, se puede prescindir de los alerones. En este caso, el modelo se acciona por el timón de dirección en el eje vertical y en el eje longitudinal. Según las influencias del exterior, como p.ej. turbulencias que llevan al avión fuera de pista, el piloto debe pilotar el avión de tal manera, que vuele hacia donde él quiere que vaya. Con la ayuda de una propulsión (Motor y hélice) se elige la altura de vuelo. Un variador suele modificar las revoluciones del motor sin escalas. Es importante, que solamente el tirar del timón de profundidad del modelo solo lo deja subir hasta que se haya alcanzado la velocidad mínima. Según la potencia de la propulsión se pueden alcanzar distintos ángulos de paso.



### El perfil del ala sustentadora

El ala sustentadora tiene un perfil abombado, en el que el aire se desliza durante el vuelo. El aire por encima del ala sustentadora recorre – en comparación con el aire en la parte de abajo - un mayor recorrido en el mismo tiempo. Por ello, en la parte superior del ala sustentadora se crea una presión baja con una fuerza hacia arriba (empuje), que mantiene al avión en el aire. **Ilustr. A**

### El centro de gravedad

Para alcanzar características de vuelo estables, su modelo tiene que estar en equilibrio en un punto determinada, al igual que otros aviones también. Antes del primer vuelo es imprescindible determinar este centro de gravedad.

La referencia se toma desde el borde de ataque del ala (cerca del fuselaje). En este punto, el modelo debe equilibrarse en horizontal bien con la ayuda de los dedos o de una balanza del centro de gravedad MPX # 69 3054. **Ilustr. B**

Si no se ha llegado aún al punto exacto del centro de gravedad, este se puede alcanzar moviendo los componentes montados (p. ej. batería del motor). Si aún no fuera suficiente se introduce una cantidad determinada de plomo o masilla o bien en la punta o bien en la cola del fuselaje. Si el avión se cae por la cola, se meterá más peso en la punta – si se cae por la punta, se hará lo mismo en la cola.

La **DAA** (Diferencia del ajuste del ángulo) indica la diferencia en grados de ángulo, con el que la cola se ajusta respecto al ala. Montando el ala y el estabilizador en el fuselaje sin dejar ranuras y a conciencia, la DAA se mantiene de forma exacta.

Si ahora los dos ajustes (centro de gravedad y DAA) son correctos, no se tendrán problemas ni a la hora de volar ni durante el rodaje. **Ilustr. C**

### Timones y desviaciones de los timones

Solo se pueden alcanzar características de vuelo seguras y precisas, si los timones funcionan de forma suave, correcta y calculadas desde el tamaño de las desviaciones. Las desviaciones indicadas en las instrucciones de montaje se han determinado durante unas pruebas y recomendamos que al principio se guíe por estas medidas. Siempre hay tiempo para ajustarlas a su forma de volar.

### Funciones de mando en la emisora

En la emisora de radiocontrol hay dos palancas de mando, que accionan los servos y los timones del modelo.

La asignación de estas funciones están indicadas en el modo A – otras asignaciones también son posibles.

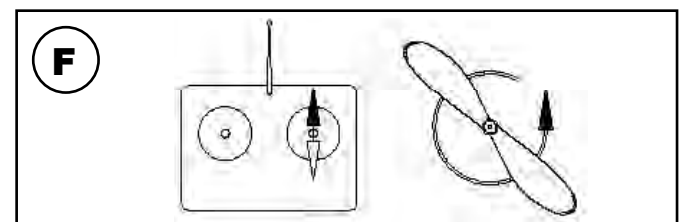
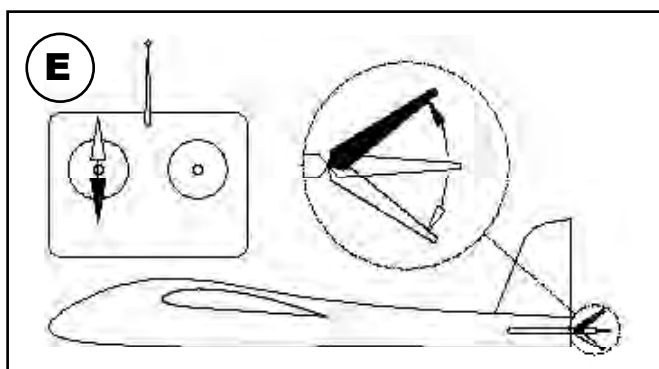
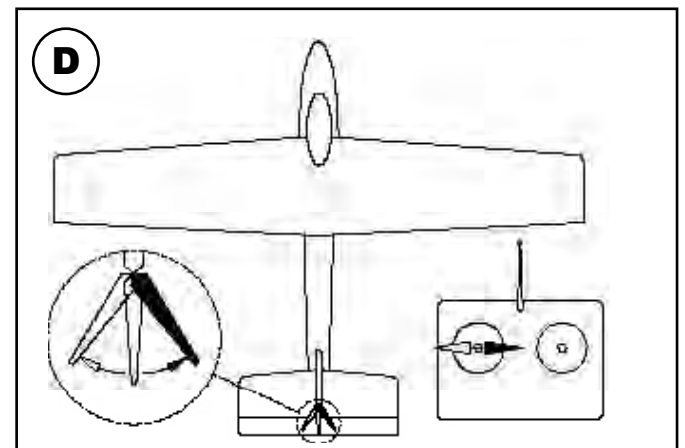
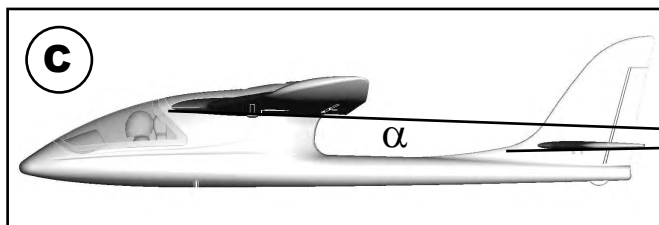
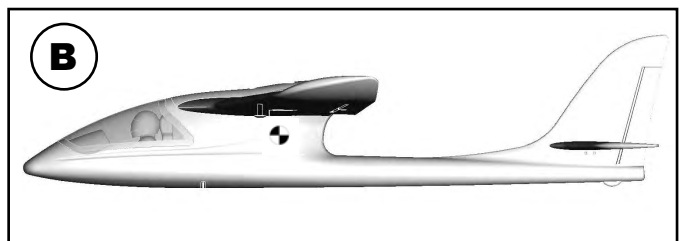
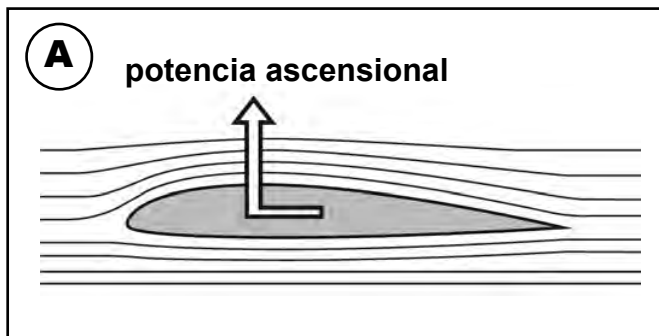
### Con la emisora se accionan los siguientes timones

El timón de dirección (izquierda/derecha) **Ilustr. D**

El timón de profundidad (arriba/abajo) **Ilustr. E**

El estrangulador del motor (motor off/on) **Ilustr. F**

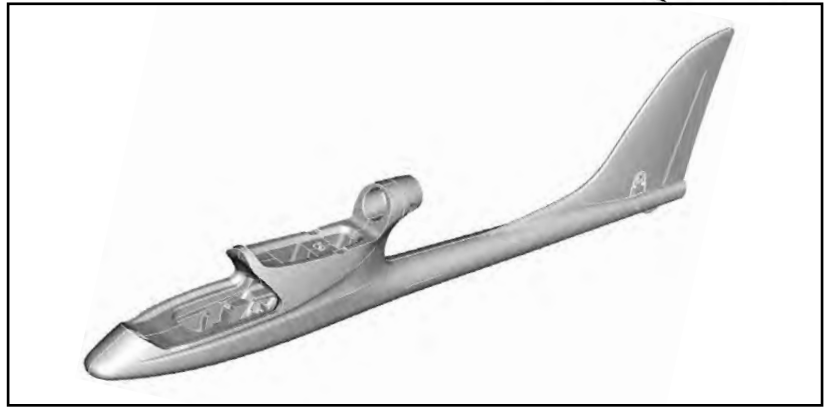
La palanca del estrangulador del motor no debe volver por si sola a la posición neutral. Es encastrable durante todo su recorrido. Como funciona el ajuste se puede leer en las instrucciones de montaje de la emisora.



# Ersatzteile / Spareparts

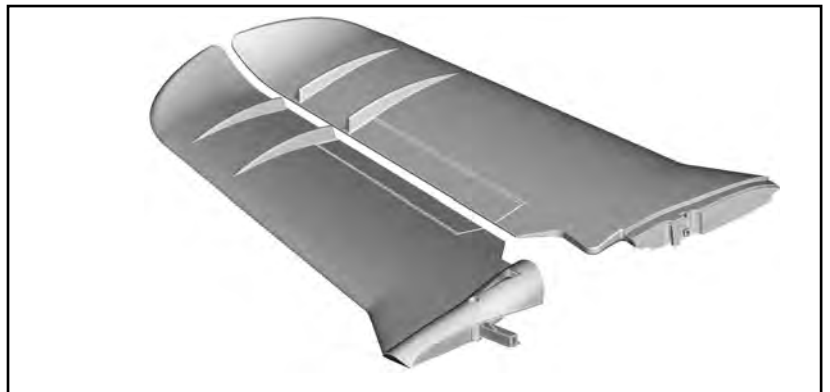
## # 22 4316

Rumpf mit SR ohne Elektronik /  
Fuselage and fin, excl. electronics /  
Fuselage avec dérive dans électronique /  
Fusoliera senza RC, copribatteria, cofano /  
Fuselaje con est. vertical sin electrónica



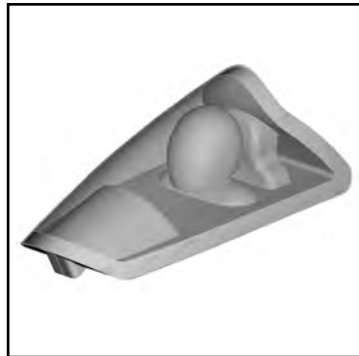
## # 22 4317

Tragflächen  
wing set  
Ailes  
Ali  
Alas



## # 22 4315

Kabinenhaube  
Canopy  
Verrière  
Capottina  
Cabina

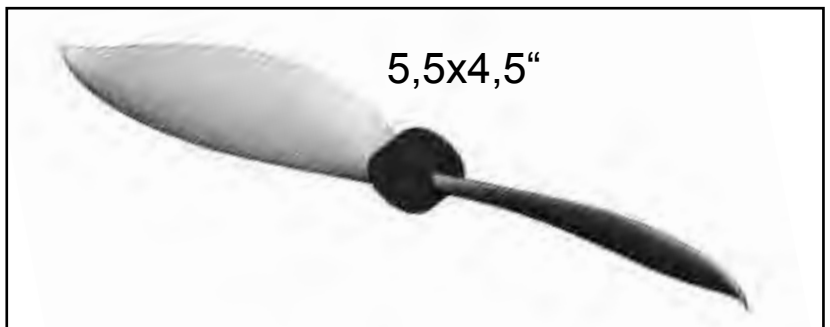


## # 22 4318

Höhenleitwerkssatz  
tailplane set  
Stabilisateur complet  
Empennage  
Juego estabilizadores horizontales

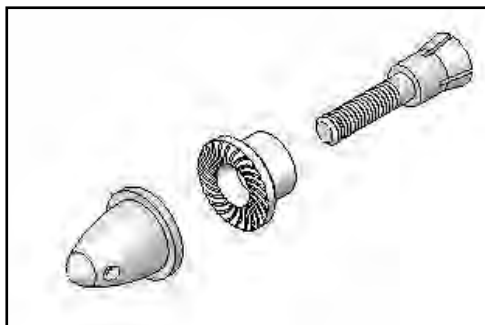
## # 7 33146

Luftschraube  
Propeller  
Hélice  
Elica  
Hélice



## # 33 2308

Luftschraubenkupplung  
Propeller driver  
Accouplement hélice  
Mozzo portaelica con ogiva  
Adaptador de hélice



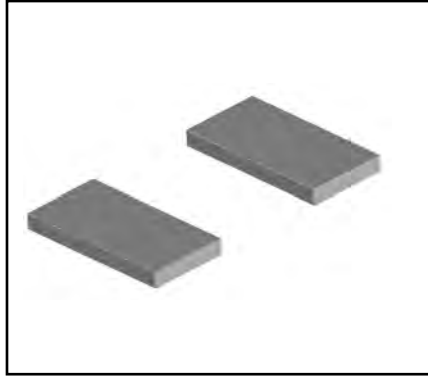
## # 22 4319

Spinner / Cône / Ogiva / Cono

# Ersatzteile / Spareparts

**# 22 4320**

Kabinenhaubenmagnete  
canopy magnets  
Aimants de verrière  
Magnetri Canopy  
Imanes para cabina

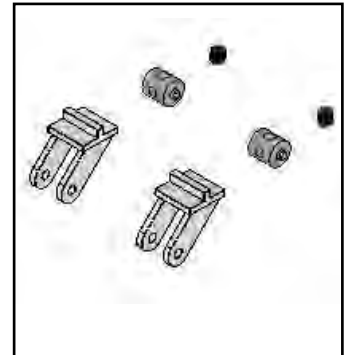
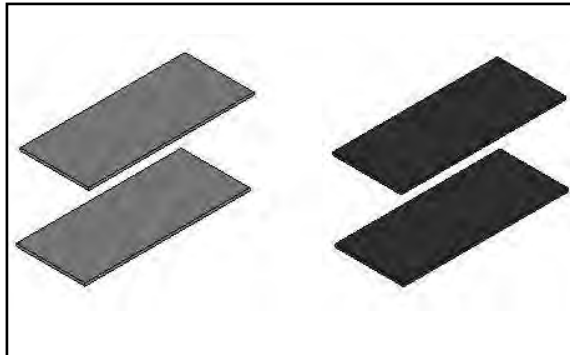


**# 71 7063**

Kunststoffschraube M4  
Plastic screw M4  
Vis plastique M4  
Viti in nylon M4  
Tornillo de plástico M4

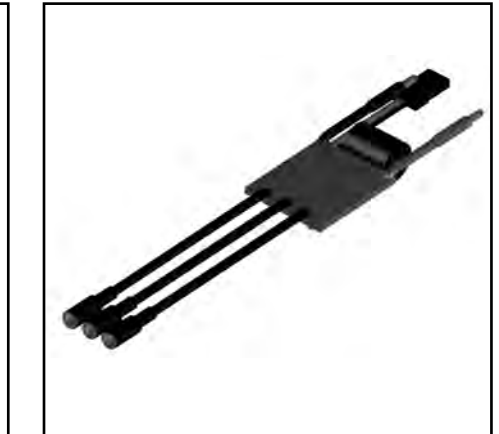
**# 683112**

Klettband  
Hook-and-loop tape  
Bande crochetée  
Velcro adesivo  
Velcro



**# 70 3457**

Ruderhorn Twin mit Gestängeanschluss  
Twin control surface horn with swivel  
connector  
Guignol Twin avec raccord de tringle  
Squadretta "Twin" raccordo per rinvi  
Horns "Twin" con retén de varillas



**# 33 3120**

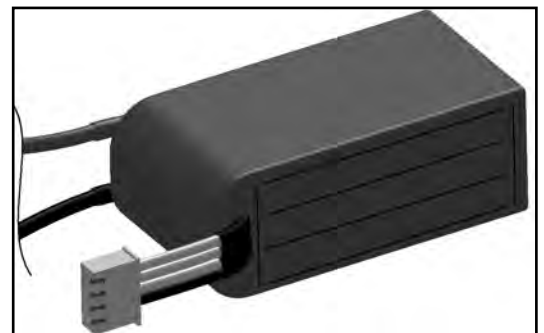
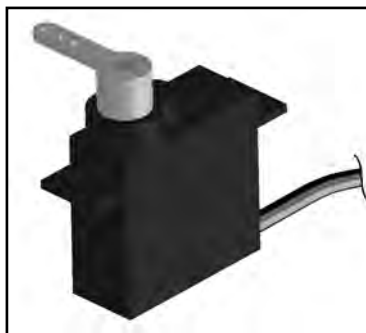
Motor / Moteur / Motore /  
PERMAX BL-O 2816-1450

**# 72264**

Regler / ESC  
MULTIcont BL-12 SD

**# 65112**

Servo MS-12015



**# 15 7321**

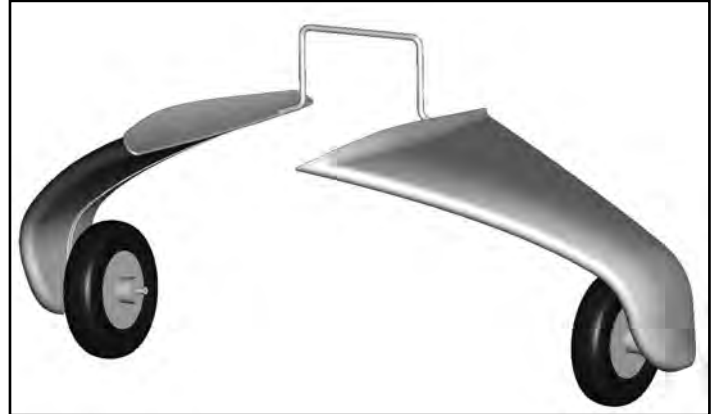
Akku / Battery / Li-BATT FX  
3/1-950 (M6)

# Tuning

# SHARK

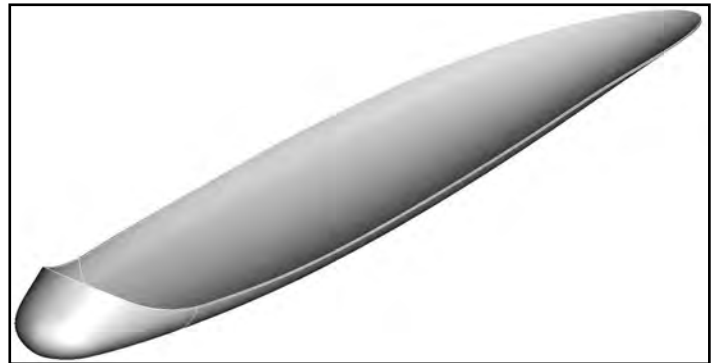
## # 22 4327

Fahrwerkssatz /  
Undercarriage set /  
Train d'atterrissage /  
Parti per carrello /  
Juego tren de aterrizaje



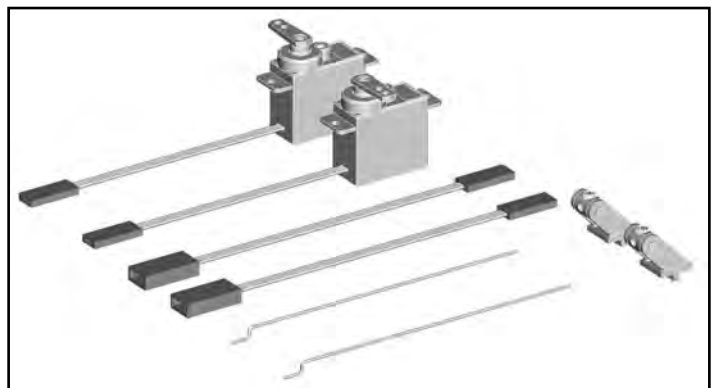
## # 22 4329

Landeschutzkufe /  
Landing skid /  
Patins /  
Touchdown di protezione /  
Patines de aterrizaje



## # 65165

Querruder-Upgradeset /  
Aileron upgrade set /  
Aileron Upgrade-Set /  
Alettone Upgrade-Set /  
Kit de actualización a alerones



## # 22 4328

Schwimmersatz /  
Floats set /  
Flotteurs /  
Set galleggianti /  
Kit de flotadores

