

EasyGlider PRO



KIT # 21 4226

vorgesehen für die MULTIPLEX
Brushless-Antriebe # 33 3651 u. # 33 3650
oder als Segler



KIT # 21 4271

EASY GLIDER PRO
ELECTRIC BLUE EDITION

MULTIPLEX®

D	Bauanleitung	03 ... 10
GB	Building instructions	11 ... 19
F	Notice de construction	20 ... 33
I	Istruzioni di montaggio	34 ... 41
E	Instrucciones de montaje	42 ... 49

D Sicherheitshinweise

Prüfen Sie vor jedem Start den festen Sitz des Motors und der Luftschraube - insbesondere nach dem Transport, härteren Landungen sowie Abstürzen. Prüfen Sie ebenfalls vor jedem Start den festen Sitz und die richtige Position der Tragflächen auf dem Rumpf.

Akku erst einstecken, wenn Ihr Sender eingeschaltet ist und Sie sicher sind, daß das Bedienelement für die Motorsteuerung auf "AUS" steht.

Im startbereiten Zustand nicht in den Bereich der Luftschraube greifen.
Vorsicht in der Luftschraubendrehebene - auch Zuschauer zur Seite bitten!

Zwischen den Flügeln die Motortemperatur durch vorsichtige Fingerprobe prüfen und vor einem Neustart den Motor ausreichend abkühlen lassen. Die Temperatur ist richtig, wenn Sie den Motor problemlos berühren können. Insbesondere bei hohen Außentemperaturen kann dieses bis zu 15 Minuten dauern.

Denken Sie immer daran: Niemals auf Personen und Tiere zufliegen.

F Conseils de sécurité

Avant chaque décollage, vérifiez la fixation du moteur et de l'hélice, notamment après le transport, après les atterrissages violents et après un "Crash". Vérifiez également, avant chaque décollage la fixation ainsi que le positionnement de l'aile par rapport au fuselage.

Ne branchez l'accu de propulsion que si vous êtes sûr que votre émetteur est allumé et que l'élément de commande moteur est en position "ARRET".

Ne mettez pas vos doigts dans l'hélice! Attention à la mise en marche, demandez également aux spectateurs de reculer.

Entre deux vols, vérifiez en posant un doigt dessus, la température du moteur, laissezle refroidir suffisamment avant le prochain décollage. La température est correcte si vous pouvez maintenir votre doigt ou votre main sur le moteur. Le temps de refroidissement peut varier jusqu'à 15 minutes s'il fait particulièrement chaud.

Pensez-y toujours: ne volez jamais vers ou au-dessus des personnes ou des animaux.

GB Safety notes

Before every flight check that the motor and propeller are in place and secure - especially after transporting the model, and after hard landings and crashes. Check also that the wing is correctly located and firmly secured on the fuselage before each flight.

Don't plug in the battery until you have switched on the transmitter, and you are sure that the motor control on the transmitter is set to "OFF".

When the model is switched on, ready to fly, take care not to touch the propeller. Keep well clear of the propeller disc too, and ask spectators to stay back.

Allow the motor to cool down after each flight. You can check this by carefully touching the motor case with your finger. The temperature is correct when you can hold your finger on the case without any problem. On hot days this may take up to 15 minutes.

Please keep in mind at all times: don't fly towards people or animals.

I Note di sicurezza

Prima di ogni decollo controllare che il motore e la eliche siano fissati stabilmente - specialmente dopo il trasporto, atterraggi duri e se il modello è precipitato. Controllare prima del decollo anche il fissaggio e la posizione corretta delle ali sulla fusoliera.

Collegare la batteria solo quando la radio è inserita ed il comando del motore è sicuramente in posizione "SPENTO".

Prima del decollo non avvicinarsi al campo di rotazione della eliche. Attenzione alla eliche in movimento - pregare che eventuali spettatori si portino alla dovuta distanza di sicurezza!

Tra un volo e l'altro controllare cautamente con le dita la temperatura del motore e farli raffreddare sufficientemente prima di ogni nuovo decollo. La temperatura è giusta se si possono toccare senza problemi. Specialmente con una temperatura esterna alta questo può durare fino a 15 minuti.

Fare attenzione: Non volare mai nella direzione di persone ed animali.

E Advertencias de seguridad

Compruebe antes de cada despegue que el motor y la hélice estén fuertemente sujetados, sobretodo después de haberlo transportado, de aterrizajes más fuertes así como después de una caída. Compruebe igualmente antes de cada despegue que las alas estén bien sujetas y bien colocadas en el fuselaje.

Conectar la batería, cuando la emisora esté encendida y Usted esté seguro que el elemento de mando para el motor esté en "OFF".

No meter la mano en la zona inmediata a la hélice cuando el avión esté a punto de despegar. ¡Cuidado con la zona de la hélice! ¡Pedir a los espectadores que se aparten!

Entre los vuelos hay que comprobar cuidadosamente la temperatura del motor con el dedo y dejar que el motor se enfríe antes de volver a despegar. La temperatura es correcta, si puede tocar el motor sin problemas. Sobretodo en el caso de temperaturas del ambiente muy altas, esto puede tardar unos 15 minutos.

Recuerde: No volar nunca hacía personas o animales.



Machen Sie sich mit dem Bausatz vertraut!

MULTIPLEX - Modellbaukästen unterliegen während der Produktion einer ständigen Materialkontrolle. Wir hoffen, dass Sie mit dem Baukasteninhalt zufrieden sind. Wir bitten Sie jedoch, alle Teile (nach Stückliste) vor Verwendung zu prüfen, da **bearbeitete Teile vom Umtausch ausgeschlossen sind**. Sollte ein Bauteil einmal nicht in Ordnung sein, sind wir nach Überprüfung gerne zur Nachbesserung oder zum Umtausch bereit. Bitte senden Sie das Teil an unsere Modellbauabteilung und fügen Sie **unbedingt** den Kaufbeleg und eine kurze Fehlerbeschreibung bei.

Wir arbeiten ständig an der technischen Weiterentwicklung unserer Modelle. Änderungen des Baukasteninhalts in Form, Maß, Technik, Material und Ausstattung behalten wir uns jederzeit und ohne Ankündigung vor. Bitte haben Sie Verständnis dafür, dass aus Angaben und Abbildungen dieser Anleitung keine Ansprüche abgeleitet werden können.

Achtung!

Ferngesteuerte Modelle, insbesondere Flugmodelle, sind kein Spielzeug im üblichen Sinne. Ihr Bau und Betrieb erfordert technisches Verständnis, ein Mindestmaß an handwerklicher Sorgfalt sowie Disziplin und Sicherheitsbewusstsein. Fehler und Nachlässigkeiten beim Bau und Betrieb können Personen- und Sachschäden zur Folge haben. Da der Hersteller keinen Einfluss auf ordnungsgemäßen Zusammenbau, Wartung und Betrieb hat, weisen wir ausdrücklich auf diese Gefahren hin.

Zusätzlich zum Modell EasyGliderPRO erforderlich:

Klebstoff:

Sekundenkleber „leicht verdickt“ (Cyanacrylat-Kleber) **Zacki ELAPOR # 85 2727** verwenden - keinen Styropor-Sekundenkleber! Epoxy Klebstoffe geben eine zunächst subjektiv brauchbare Verbindung, jedoch platzt der harte Kleber bei Belastung von den Teilen ab. Die Verbindung ist nur oberflächlich. Alternativ kann auch Heisskleber verwendet werden!

MULTIPLEX Fernsteuerelemente für EasyGlider PRO:

Empfänger RX-5 light M-Link		Best.-Nr.	5 5808
oder Empfänger RX-5 M-Link (telemetriefähig)		Best.-Nr.	5 5817
Servo Tiny-S (2x erforderlich)	Höhe / Seite	Best.-Nr.	6 5121
Servo Nano-S (2x erforderlich)	Quer	Best.-Nr.	6 5120
oder Tuning-Servo Tiny-MG (2x erforderlich)	Höhe / Seite	Best.-Nr.	6 5122
Tuning-Servo Nano-PRO MG (2x erforderlich)	Quer	Best.-Nr.	6 5119
Verlängerungskabel 400 mm UNI (2x erforderlich)	Querruderservo	Best.-Nr.	8 5029
Verlängerungskabel 300 mm UNI (2x erforderlich)	Querruderservo	Best.-Nr.	8 5031

Ladegerät:

MULTIcharger L-703 EQU 230V		Best.-Nr.	9 2523
oder Combo MULTIcharger LN-3008 EQU mit 230V Netzteil 5A		Best.-Nr.	9 2545

Antriebsatz EasyGlider PRO

Antriebssatz "EasyGlider PRO 3S STANDARD" Li-BATT powered	Best.-Nr.	33 3651
Antriebssatz "EasyGlider PRO 3S STANDARD"	Best.-Nr.	33 2651

Tuning-Antriebsatz EasyGlider PRO

Antriebssatz "EasyGlider PRO 3S TUNING" Li-BATT powered	Best.-Nr.	33 3650
Antriebssatz "EasyGlider PRO 3S TUNING"	Best.-Nr.	33 2650

Antriebsakku

Li-BATT eco 3/1-2000 (M6)	2000 mAh	Best.-Nr.	15 7231
Li-BATT eco 3/1-3000 (M6)	3000 mAh	Best.-Nr.	15 7236

Zusätzlich für die Seglervariante

Empfängerakku (NiMH)	4 / 2100mAh	Best.-Nr.	15 6052
Mini - Schalterkabel mit Ladebuchse		Best.-Nr.	8 5045
Schleppkupplung		Best.-Nr.	72 3470

Werkzeuge:

Schere, Klängenmesser, Seitenschneider.

Hinweis: Bildseiten aus der Mitte der Bauanleitung heraustrennen!

Technische Daten:

	Segler	Elektro Segler
Spannweite	1.800 mm	1.800 mm
Länge über alles	1.130 mm	1.130 mm
Fluggewicht	ca. 800 g	mit Serienantrieb ca. 980 g
Flächeninhalt	FAI ca. 41,6 dm ²	FAI ca. 41,6 dm ²
Flächenbelastung	ca. 20 g/dm ²	ca. 24 g/dm ²
RC-Funktionen	Höhen-, Seiten- und Querruder	zusätzlich Motorsteuerung

Wichtiger Hinweis

Dieses Modell ist nicht aus Styropor™! Daher sind Verklebungen mit Weißleim oder Epoxy nicht möglich. Verwenden Sie nur Cyanacrylatkleber (Sekundenkleber), vorzugsweise in Verbindung mit Aktivator (Kicker). Für alle Verklebungen verwenden Sie Cyanacrylatkleber in mittlerer Viskosität. Sprühen Sie bei Elapor® immer eine Seite mit Aktivator (Kicker) ein – lassen diesen 2 Minuten ablüften und geben Sie auf die andere Seite den Cyanacrylatkleber an. Fügen Sie die Teile zusammen und positionieren Sie diese sofort.

Vorsicht beim Arbeiten mit Cyanacrylatklebern. Diese Kleber härten in Sekunden, daher nicht mit den Fingern und anderen Körperteilen in Verbindung bringen. Zum Schutz der Augen unbedingt Schutzbrille tragen!

Von Kindern fernhalten!

1. Vor dem Bau

Prüfen Sie den Inhalt Ihres Baukastens.
Dazu sind die **Abb. 1+2** und die Stückliste hilfreich.

Fertigstellung des Rumpfes und der Leitwerke

2. Vorbereitung der Bowdenzüge

Die Länge der Höhenruder-Bowdenzugrohre **43** und **45** kontrollieren und ggf. kürzen.

	43	Ø 3/2 x 785 mm
	45	Ø 2/1 x 850 mm
Stahl	41	Ø 0,8 x 875 mm einstecken!

Ebenso mit den Seitenruder-Bowdenzugrohren **44** und **46** verfahren.

	44	Ø 3/2 x 785 mm
	46	Ø 2/1 x 850 mm
Stahl	42	Ø 0,8 x 875 mm einstecken!
Antennenrohr	47	Ø 3/2 x 785 mm (ggf. kürzen)

3. Einbau der Bowdenzüge in die Rumpfhälften

Achtung: Durch die sorgfältige Verklebung der Bowdenzugausserrohre **43** und **44** sowie dem Antennenrohr **47** auf der gesamten Länge mit dem Rumpf entsteht ein erheblicher Stabilitätszuwachs am Leitwerksträger.

Achten Sie auch auf die Leichtgängigkeit der Bowdenzüge und dass kein Klebstoff in das Bowdenzugrohr gelangt.

Linke Rumpfhälfte:

Den kompletten Höhenruder-Bowdenzug (Stahldrahtlänge = 875mm) in die linke Rumpfhälfte stecken. Die Z-Biegung zeigt zum Servo.

Abb. 3

Bowdenzugausserrohr **43** vorne in der Rumpfhälfte nach **Abb. 4** bündig positionieren. Rumpfhälfte flach auflegen und mit Sekundenkleber das Ausserrohr **43** auf der gesamten Nutlänge der Rumpfhälfte festkleben.

Abb. 5

Rechte Rumpfhälfte:

Den kompletten Seitenruder-Bowdenzug (Stahldrahtlänge = 875mm) Die Z-Biegung zeigt Richtung Servo.

Abb. 6

Bowdenzugausserrohr **44** vorne in der Rumpfhälfte nach **Abb. 7** bündig positionieren. Rumpfhälfte flach auflegen (achten Sie auf die Arretierzapfen / Rumpfhälfte über Eck flach auf den Tisch legen) und mit Sekundenkleber das Ausserrohr **44** auf der gesamten Aussennut der Rumpfhälfte festkleben.

Abb. 8

4. Antennenrohr einbauen

Antennenrohr **47** anpassen, ablängen und in die rechte Rumpfhälfte kleben - Rumpf dabei nicht verbiegen! **Abb. 9**

5. Hochstarthaken einbauen

Beim Segelflugmodell wird nun der Hochstarthaken **32** in das Formnest der Rumpfhälfte **4** geklebt.

Abb. 9

6. Einbau des Motorträgers

Den Motorträger **34** in die rechte Rumpfhälfte einkleben. Es soll kein Kleber austreten und die später beim Zusammenbau zu verklebende Motorträgerhälfte soll jetzt noch frei von Klebstoff bleiben. Der Motorträger wird auch beim Segler aus Festigkeitsgründen eingebaut.

Abb. 10

7. Servos in die Rumpfhälften einbauen

Stellen Sie die Servos mit der Fernsteuerung auf „Neutral“ . Die Servos wie in **Abb. 11** gezeigt seitlich in die linke und rechte Rumpfhälfte stecken. Bei Verwendung von anderen Servos, können kleinere Anpassarbeiten notwendig werden.

Die Servokabel von unten nach oben in die Aussparung legen und mit Klebeband fixieren. Die Servos mit einem Tropfen CA-Kleber an den Laschen im Schaum befestigen. Nun die Z- Drähte in die Servohebel einstecken und diese im Winkel von 90° auf dem Servo montieren (Schraube nicht vergessen. Die Verschlussklammern **22** rechts und links im Rumpf einkleben. In die Kabelhalter **36** die Verlängerungskabel bündig einkleben. Die Kabelhalter **36** rechts und links in die Formnester bis zum Anschlag in die Rumpfhälften kleben. Die Kabel verlegen und die Rumpflängsspannen **37** einkleben.

Abb.11

8. Zusammenkleben der Rumpfhälften

Der geeignete Kleber für diese Verbindung ist CA Kleber dickflüssig (Sekundenkleber) in Verbindung mit Aktivator.

Achtung: Bei der Tuning-Version (bei Motoren von ca. 135g) werden zuvor noch die 2 Ausgleichsgewichte **33** wie in **Abb. 12** gezeigt eingeklebt.

Die Rumpfhälften **3 + 4** werden zunächst noch ohne Klebstoff geprüft, ob sich diese einwandfrei zusammenfügen lassen – ggf. an entsprechender Stelle nacharbeiten.

Rumpfhälfte **4** mit Aktivator einsprühen und 2min. ablüften lassen.

Rumpfhälfte **3** an den Verbindungsstellen und auch am Motorträger mit Klebstoff versehen und mit **4** sorgfältig zusammenfügen und ausrichten! Die Rumpfnahut muss gerade verlaufen und darf nicht gebogen sein!

Abb. 12

9. Seitenruderscharnier einbauen

Das Scharnier **31** mit wenig Sekundenkleber im Rumpfe einkleben. Achten Sie insbesondere darauf, dass kein Kleber in das Scharnier kommt.

Abb. 13

An der Vorderkante des Seitenruders mittig mit einem Klängen-

messer den Ausschnitt für das Ruderscharnier **31** ausschneiden. Bitte Vorsicht! Verletzungsgefahr. Den Schlitz im Ruder **5** nach unten ca. 3 bis 4mm länger schneiden, damit Seiten- und Höhenruder später bequem auf dem Rumpf montiert werden können.

10. Ruderhorn am Seitenruder befestigen

Das T-Stück des Ruderhorns **24** für das Seitenruder **13** auf ca. 2mm kürzen (Seitenschneider). Gestängeanschluss **25** in die zweite Bohrung von innen in das Ruderhorn **24** stecken und mit der U-Scheibe **26** und der Mutter **27** befestigen. **Achtung:** Beachten Sie die Einbaurichtung! Die Mutter vorsichtig so anziehen, dass der Gestängeanschluss nicht wackelt und nicht klemmt. Anschliessend mit einem Abstrich (Nadel) Sekundenkleber sichern. Den Inbusgewindestift **28** mit dem Inbusschlüssel **29** im Gestängeanschluss **25** vormontieren.

Das Ruderhorn **24** - mit der Lochreihe zur Scharnierlinie zeigen. In das zuvor mit Aktivator benetzte Nest des Seitenruders einkleben.

Abb. 14

11. Höhen- und Seitenruder gängig machen

Am Höhenleitwerk **12** das Höhenruder seitlich frei schneiden (1 mm Schlitz). Die Scharnierkanten von Seiten- und Höhenruder durch hin- und herbewegen „gängig“ machen - keinesfalls das Ruder abtrennen!

Abb. 16

12. Ruderhorn am Höhenruder befestigen

Gestängeanschluss **25** in äusserste Bohrung in das Ruderhorn **24** stecken und mit der U-Scheibe **26** und der Mutter **27** befestigen. **Achtung:** Beachten Sie die Einbaurichtung! Die Mutter mit Gefühl anziehen und anschliessend mit einem Abstrich (Nadel) Sekundenkleber sichern. Den Inbusgewindestift **28** mit dem Inbusschlüssel **29** im Gestängeanschluss **25** vormontieren.

Das Ruderhorn **24** - mit der Lochreihe zur Scharnierlinie zeigend - in das zuvor mit Aktivator benetzte Nest des Höhenruders einkleben.

Abb. 17

13. Höhen- und Seitenleitwerk verkleben

Höhenleitwerk **12** und das Seitenleitwerk **13** im 90° Winkel miteinander verkleben. Verwenden Sie zur Überprüfung z.B. ein Geo-Dreieck.

Abb. 18

14. Leitwerke mit dem Rumpf verkleben

Das Höhen- und Seitenleitwerk probeweise noch ohne Klebstoff auf dem Rumpf positionieren und die Passgenauigkeit überprüfen. Dabei zuerst das Scharnier **31** im Seitenruder **13** ansetzen und die Leitwerke anschliessend nach vorne in Position bringen. Achten Sie hier besonders darauf, dass das Höhenleitwerk **12** spaltfrei auf dem Rumpf aufliegt und parallel zur Tragflächenauflage - vorne im Rumpf - ist. Der Holmverbinder **40** wird hierzu als Hilfsmittel quer im Tragflächenausschnitt positioniert (z.B. mit Kreppband sichern). Nun von der Rumpfnase her über den Holmverbinder peilen und so das Höhenleitwerk ausrichten. Wenn sich die Leitwerke so ausrichten lassen werden diese mit dem Rumpf verklebt. Ausrichtung und Spaltfreiheit nochmals überprüfen! Wenn Sie hier nicht genau arbeiten, werden Sie sich ein Modellflugzeugleben lang darüber ärgern.

15. Höhen- und Seitenrudergestänge arretieren

Die Stahldrahtenden **41** und **42** durch die Gestängeanschlüsse **25** führen - Servos und Ruder auf Neutral stellen und mit den Inbus-Gewindestiften **28** festklemmen.

Abb. 19 + 20

Fertigstellung der Tragflächen

16. Querruder gängig machen

An den Tragflächen **8** und **9** die Querruder seitlich freischneiden (1 mm Spalt). Die Scharnierkanten durch hin- und herbewegen „gängig“ machen - keinesfalls die Ruder abtrennen!

Abb. 21

17. Ruderhörner am Querruder befestigen

In die beiden Ruderhörner für die Querruder die Gestängeanschlüsse **25** in die äusserste Bohrung der Ruderhörner **24** stecken. Mit den U-Scheiben **26** und den Muttern **27** befestigen.

Achtung: 1x links und 1x rechts! Die Muttern mit Gefühl anziehen und anschliessend mit einem Abstrich (Nadel) Sekundenkleber sichern. Den Inbusgewindestift **28** mit dem Inbusschlüssel **29** im Gestängeanschluss **25** vormontieren.

Die Ruderhörner **24** - mit der Lochreihe zur Scharnierlinie zeigend - in das zuvor mit Aktivator benetzte Nest der Querruder einkleben.

Abb. 22

18. Querruderservos montieren

Stellen Sie die Servos mit der Fernsteuerung auf „Neutral“. Montieren Sie die Servohebel so auf den Servos, dass die Hebel in Neutralstellung 90° seitlich überstehen - 1x links und 1x rechts (also gespiegelt).

Die Servos in die Formnester der Tragflächen **8** und **9** einpassen. Dem verwendeten Servotyp entsprechend, können kleinere Anpassarbeiten notwendig werden. Zum Einkleben jeweils einen Tropfen Heisskleber in die Schlitz für die Servolaschen am Flügel angeben und das Servo sofort in das Nest drücken - ggf. anschliessend nachkleben.

Abb. 23

19. Querrudergestänge montieren

Stahldrähte **30** mit der Z-Biegung im äusseren Loch des Servohebels einhängen und durch den Gestängeanschluss **25** stecken. Ruder und Servo in Neutralstellung bringen und mit dem Gewindestift **28** festklemmen.

Abb. 23

20. Querruderservokabel verlegen

Das Servokabel im Bogen in Richtung Holmverbinderschacht verlegen und dort mit dem 400mm Verlängerungskabel verlängern. Die Kabel können gelötet oder mit den serienmässigen Steckverbindern verbunden werden. Für die Steckverbindung selbst ist eine Aussparung in der Holmabdeckung **10** und **11** vorgesehen. Das Kabel nun geradlinig und hochkant stehend an der Vorderkante des Holmschachts festlegen.

Das Kabel **muß** an der Tragflächenwurzel von der Tragflächenunterseite gemessen links **60** mm und rechts **75** mm überstehen, damit es bei der Montage des Modells in den mit dem Kabelhalter **36** verbauten Verlängerungskabel verbunden werden kann. Das restliche Kabel ist im Kanal zu verstauen und festzulegen.

Abb. 23+24

21. Holmabdeckungen einkleben

Die Holmabdeckungen **10** und **11** sorgfältig in die Tragflächen **8** und **9** einpassen. Wenn sich die Holmabdeckungen vollständig einbauen lassen können diese mit Sekundenkleber eingeklebt werden. Achten Sie insbesondere darauf, dass kein Klebstoff auf die Flächen gelangt, in die später der Holmverbinder **40** gesteckt wird. Probieren Sie den Holmverbinder **40** erst aus, wenn Sie sicher sind, dass innerhalb der Steckung kein aktiver Kleber mehr ist (sicherheitshalber Aktivator einspritzen und ca. 5 Minuten warten). Sonst kann es passieren, dass Sie das Modell nie wieder demontieren können.

Die Servoanschlußkabel in der Nut der Holmabdeckung ver-

gen und mit Kleber (Heiß- oder Kontaktkleber) sichern. Benutzen Sie hier keinen CA Kleber, dieser versprödet die Isolation.

Abb. 23

22. Tragflächen-Steckung überprüfen

Montieren Sie das Modell mit dem Holmverbinder **40**. Die Tragflächen bis auf 5cm rechts und links vom Rumpf aufschieben, die Stecker der Querruderservoverlängerungskabel in die Buchsen einstecken. Beim Zusammenstecken den Kabeln helfen die richtige Position zu finden und den Flügel ganz aufschieben.

Überprüfen Sie den korrekten Sitz (formschlüssig) der Tragflächen **8** und **9** im Rumpf. Ggf. vorsichtig folgendermassen nacharbeiten: Tragflächen an der Einführungskante zum Rumpf zwischen den Fingern vorsichtig zusammendrücken.

Hinweis: Die Tragflächen werden nicht mit dem Rumpf verklebt. Das Modell kann daher transportfreundlich zerlegt werden.

Abb. 25

23. Kabinenhauben-Verschlusszapfen einkleben

Zunächst den Kabinengriff **35** von unten in die Kabinenhaube **7** einkleben. Dann die beiden Verschlusszapfen **23** bündig durch den Kabinengriff probierhalber einstecken und positionieren. An die Verzahnung dickflüssigen Sekundenkleber angeben - jetzt kein Aktivator! -, dann die Verschlusszapfen in die Schlitze der Kabinenhaube einsetzen. Die Kabinenhaube in den Rumpf einführen und mit den Verschlusszapfen in die Verschlussklammern **22** einschnappen lassen. Sofort am Rumpf ausrichten. Etwa 1 Minute warten und die Haube anschliessend vorsichtig öffnen. Die Klebestellen an den Verschlusszapfen mit Aktivator einsprühen.

Abb. 26

24. Fernsteuerungseinbau allgemein

Im Kabinenbereich sind jetzt noch die fehlenden Fernsteuerkomponenten einzubauen. Achten Sie bereits bei der Positionierung von Empfänger und Akku auf die angegebene Schwerpunktvorgabe. Durch Verschieben der Akkus sind Schwerpunktkorrekturen möglich.

Für die Befestigung der Bauteile liegt Klettband mit Haken- und Veloursseite **20+21** bei. Der Haftkleber des Klettbands ist nicht ausreichend, daher das Band im Rumpf zusätzlich mit Sekundenkleber festkleben.

Hinter den Servos wird bei beiden Versionen der Empfänger mit Klettband platziert. Das Antennenkabel in das bereits eingebaute Kunststoffrohr **47** einziehen. Das geht am einfachsten mit einem angespitzten Stahldraht, der von hinten durch das Rohr **47** gesteckt wird. Die Spitze in das Ende der Antennenisolierung einpieksen, ggf. zum Durchziehen mit etwas Sekundenkleber sichern.

Das Modell ist zum Einbau einer MPX Schleppkupplung # 72 3470 vorgesehen. Dazu wird die Kupplung in die Seglernase **5** eingeklebt. Ein Bowdenzugrohr läuft von der Kupplung, durch den Akkupack, Richtung Servo. Die Anlenkung erfolgt durch einen Ø 1,2 mm Stahldraht.

Abb. 27

25. Motor+Fernsteuerungseinbau beim Elektroflugmodell

Unsere empfohlenen Komponenten sind erprobt und aufeinander abgestimmt.

Beachten Sie, wenn Sie andere, insbesondere stärkere die Antriebskomponenten wählen, dieses in Ihrer Eigenverantwortung liegt.

Den Motor einbauen und mit allen Schrauben fest anschrauben. Das Anschlußkabel so verlegen, dass es nicht mit den beweglichen Teilen des Motors in Berührung kommt. Das Kabel mit Klebeband am Rumpf fixieren.

Abb. 28

Der Regler wird neben dem Empfänger an der Rumpfwand mit Klettband befestigt.

Der Antriebsakku findet in dem Raum hinter dem Empfänger Platz. Der Akku wird so positioniert, dass mit möglichst wenig Ballast der Schwerpunkt eingestellt werden kann. Den Akku mit Klettband sichern.

Stecken Sie nun probierhalber alle Verbindungen entsprechend der Anleitung der Fernsteuerung zusammen. Prüfen Sie alle Kabel spannungsfrei verlegt sind.

Montieren Sie den Mitnehmer. Lassen Sie zwischen Mitnehmer und Rumpf 1 mm Platz..

Montieren Sie die Luftschraubenblätter am Mitnehmer. Die Schrauben der Luftschraubenblätter vollständig, jedoch mit Gefühl festziehen die Luftschraubenblätter müssen vom Eigengewicht anklappen wenn Sie die „Schnauze“ vom Modell hochhalten.

Schalten Sie den Sender ein und verbinden Sie im Modell den Antriebsakku mit dem Regler und den Regler mit dem Empfänger. Es ist notwendig, dass Ihr Regler eine sogenannte BEC-Schaltung besitzt (Empfängerstromversorgung aus dem Flugakku).

Nun kurz den Motor einschalten und die Drehrichtung des Propellers kontrollieren (beim Probelauf Modell festhalten und lose, leichte Gegenstände hinter dem Modell entfernen).

Vorsicht: Auch bei kleinen Motoren und Luftschrauben besteht erhebliche Verletzungsgefahr!

26. Ruderausschläge einstellen

Um eine ausgewogene Steuerfolgsamkeit des Modells zu erzielen, ist die Größe der Ruderausschläge richtig einzustellen. Die Ausschläge werden jeweils an der tiefsten Stelle der Ruder gemessen.

Höhenruder

nach oben	- Knüppel gezogen -	ca. + 8-10mm
nach unten	- Knüppel gedrückt -	ca. - 8-10mm

Seitenruder

nach links und rechts	je ca. 15-20mm
-----------------------	----------------

Querruder

nach oben	ca. +15 mm
nach unten	ca. - 6 mm

Spoiler - beide QR nach oben

ca. +20 mm

Spoilerzumischung ins Höhenruder

ca. - 4 mm

Abb. 29

Bei der Funktion „Spoiler“ können zur Verkürzung des Landeanfluges beide Querruder nach oben gestellt werden. Gleichzeitig wird dazu ein entsprechender Tiefenruderausschlag zugemischt um das Modell im stabilen Flugzustand zu halten. Voraussetzung dazu ist eine Fernsteuerung mit entsprechenden Mixern. Lesen Sie hierzu in der Anleitung der Fernsteuerung.

Hinweis: Bei Querruder rechts bewegt sich das in Flugrichtung gesehen rechte Querruder nach oben.

Falls Ihre Fernsteuerung die oben angegebenen Wege nicht zulässt, müssen Sie ggf. den Gestängeanschluss umsetzen.

27. Noch etwas für die Schönheit

Dem Bausatz liegt ein mehrfarbiger Dekorbogen **2** bei. Die einzelnen Schriftzüge und Embleme werden ausgeschnitten und nach unserer Vorlage (Baukastenbild) oder nach eigenen Vorstellungen aufgebracht.

28. Auswiegen des Schwerpunkts

Um stabile Flugeigenschaften zu erzielen, muss Ihr EasyGlider/PRO, wie jedes andere Flugzeug auch, an einer bestimmten Stelle im Gleichgewicht sein. Montieren Sie Ihr Modell flugfertig. Korrekturen sind durch Verschieben von Empfängerakku bzw. Antriebsakku möglich. Falls dies noch nicht ausreicht, stellen Sie den Schwerpunkt, durch Zugabe von Trimmblei an entsprechender Stelle, ein

Der **Schwerpunkt** wird mit **70mm** von der Vorderkante des Tragflügels am Rumpf gemessen und auf der Flügelunterseite mit einem wasserfesten Stift angezeichnet.

Hier mit den Fingern unterstützt, soll das Modell waagrecht auspendeln. Durch Verschieben des Antriebs- bzw. Empfängerakkus sind Korrekturen möglich. Ist die richtige Position gefunden, stellen Sie durch eine Markierung im Rumpf sicher, dass der Akku immer an der selben Stelle positioniert wird.

Abb. 30

29. Vorbereitungen für den Erstflug

Für den Erstflug warten Sie einen möglichst windstillen Tag ab. Besonders günstig sind oft die Abendstunden.

Wenn Sie noch keine Erfahrung im Modellflug haben, suchen Sie sich einen geübten Helfer. Ganz allein geht es wahrscheinlich „schief“. Kontakte finden Sie bei den örtlichen Modellflugvereinen. Nach Adressen können Sie Ihren Händler befragen. Eine Hilfe für erste „Gehversuche“ ist auch unser Flugsimulator für den PC.

Den Simulator können Sie sich kostenlos von unserer Homepage www.multiplex-rc.de herunterladen. Das passende Interface-Kabel für MPX-Sender erhalten Sie im Fachhandel (Best.-Nr. # 8 5153).

Vor dem ersten Flug unbedingt einen Reichweitentest durchführen!

Sender- und Flugakku sind frisch und vorschriftsmäßig geladen. Vor dem Einschalten des Senders sicherstellen, dass der verwendete Kanal frei ist.

Ein Helfer entfernt sich mit dem Sender und betätigt ständig eine Steuerfunktion. Die Antenne ist dabei ganz eingeschoben. Beobachten Sie die Servos. Die nicht gesteuerten Servos sollen bis zu einer Entfernung von ca. 60 m ruhig stehen. Das gesteuerte Servo muss den Steuerbewegungen verzögerungsfrei folgen. Dieser Test kann nur durchgeführt werden, wenn das Funkband ungestört ist und keine weiteren Fernsteuersender, auch nicht auf anderen Kanälen, in Betrieb sind! Der Test muss beim EasyGlider Electric mit **laufendem Motor** wiederholt werden. Dabei darf sich die Reichweite nur unwesentlich verkürzen.

Falls etwas unklar ist, sollte auf keinen Fall ein Start erfolgen. Geben Sie die gesamte Anlage (mit Akku, Schalterkabel, Servos) in die Serviceabteilung des Geräteherstellers zur Überprüfung.

Erstflug ...

Segler:

Ein Gleitflug mit geradlinigem Wurf aus der Hand, gegen den Wind, gibt erste Aufschlüsse ob das Modell richtig eingestellt ist oder ob Trimmkorrekturen nötig sind. Wenn das Modell seitlich wegschiebt, trimmen Sie mit Seitenruder dagegen. Wenn es sofort eine Tragfläche hängen lässt, ist eine Querruderkorrektur notwendig.

Laufstart:

Die klassische Methode, ein Segelmodell in die Luft zu befördern. Mit einem geeigneten Seil wird das Modell durch einen Helfer, ähnlich wie beim Drachen steigen lassen, hochgezogen. Dazu wird am Seilende der Hochstartring und ein Kontrollfähnchen-befestigt

Der Ring wird in den Hochstarthaken **32** eingeklinkt, das Seil ausgerollt und der Helfer (Läufer) läuft am Seilende gegen den Wind. Das Modell wird unter leichter Vorspannung freigegeben. Der Helfer beobachtet beim Laufen das Modell. Es sollte gleichmässig steigen. Insbesondere bei stärkerem Wind muss darauf geachtet werden, dass das Modell dabei nicht überlastet wird.

Start am Gummiseil

Mit dieser Startart ist man bei dieser Modellgröße am Besten bedient. Es ist kein Helfer nötig und die Ausgangshöhe beträgt bereits ca. 100m. Aus dieser Höhe sind beachtliche Flugzeiten erzielbar. Auch Thermikanschluss sollte bei entsprechender Wetterlage kein Problem sein.

Thermikfliegen

Die Ausnutzung der Thermik setzt Erfahrung beim Piloten voraus. Aufwindfelder sind in der Ebene - bedingt durch die größere Flughöhe - am Flugverhalten des Modells schwerer zu erkennen als am Hang, wo "Bärte" meist in Augenhöhe gefunden und ausgekreist werden können. Ein Aufwindfeld in der Ebene direkt "über Kopf" zu erkennen und auszufliegen, ist nur den geübtesten Piloten möglich. Fliegen und suchen Sie deshalb immer querab von Ihrem Standort.

Ein Aufwindfeld erkennen Sie am Flugverhalten des Modells. Bei guter Thermik ist ein kräftiges Steigen erkennbar - schwache Aufwindfelder erfordern ein geübtes Auge und das ganze Können des Piloten. Mit einiger Übung werden Sie im Gelände die Auslösepunkte für Thermik erkennen können. Die Luft wird - je nach Rückstrahlkraft des Untergrundes mehr oder weniger stark - erwärmt und fließt vom Wind getrieben dicht über den Boden. An einer Geländerauhigkeit, einem Strauch, einem Baum, einem Zaun, einer Waldkante, einem Hügel, einem vorbeifahrenden Auto, sogar an Ihrem landenden Modellflugzeug wird diese Warmluft vom Boden abgelöst und steigt nach oben. Ein schöner Vergleich im umgekehrten Sinne ist der wandernde Wassertropfen an der Decke, der zunächst kleben bleibt, gegen eine Rauigkeit stößt und dann nach unten fällt.

Die markantesten Thermikauslöser sind z.B. scharf abgegrenzte Schneefelder an Berghängen. Über dem Schneefeld wird Luft abgekühlt und fließt nach unten, am talseitigen Schneefeldrand trifft diese auf hangaufwärts fließende Warmluft und löst diese "messerscharf" ab. Steigstarke, allerdings auch ruppige Thermikblasen sind die Folge. Die aufsteigende Warmluft gilt es zu finden und zu "zentrieren". Dabei sollte das Modell durch Steuerkorrekturen immer im Zentrum des Aufwindes gehalten werden, dort sind die stärksten Steigwerte zu erwarten. Hierzu ist jedoch einige Übung notwendig.

Um Sichtschwierigkeiten zu vermeiden, rechtzeitig die Steigzone verlassen. Denken Sie daran, dass das Modell unter einer Wolke besser zu erkennen ist als im blauen, wolkenfreien Bereich. Muss Höhe abgebaut werden, bedenken Sie:

Beim EasyGlider-PRO ist die Festigkeit für die Modellklasse sehr hoch, jedoch auch hier endlich. Bei mutwilligen Zerstörungsversuchen dürfen Sie keine Kulanz erwarten.

Flug am Hang

Der Hangflug ist eine besonders reizvolle Art des Modellsegelfluges. Stundenlanges Fliegen im Hangwind ohne fremde Hochstarthilfe gehört mit zu den schönsten Erlebnissen. Die Krönung ist das Thermikfliegen vom Hang aus. Das Modell abwerfen, hinausfliegen über das Tal, Thermik suchen, Thermik finden, hochkreisen bis an die Sichtgrenze, das Modell im Kunstflug wieder herunterbringen um das Spiel wieder neu zu beginnen ist Modellflug in Vollendung.

Aber Vorsicht, der Hangflug birgt auch Gefahren für das Modell. Zunächst ist die Landung in den meisten Fällen erheblich schwie-

riger als in der Ebene. Es muss meist im verwirbelten Lee des Berges gelandet werden. Dies erfordert Konzentration und einen beherzten Anflug mit Überfahrt. Eine Landung im Luv, also im unmittelbaren Hangaufwind, ist noch schwieriger, sie sollte grundsätzlich hangaufwärts, mit Überfahrt und zeitlich richtigem Abfangen kurz vor der Landung durchgeführt werden.

F-Schlepp

Ein Ideales Paar zum Schleppen und Schleppen lernen ist der Mentor und der EasyGlider Pro.

Für den Schlepp benötigen Sie ein geflochtenes Seil mit ca. Ø 1 bis 1,5 mm, und ca. 20 m lang.

Am Ende wird eine Schlaufe aus 0,5 mm Nylonschnur (Sollbruchstelle) angebracht und in die Schleppkupplung (# 72 3470) am EasyGlider PRO eingehängt Abb.27.

Am Mentor wird das andere Ende des Schleppseils mit einer Schlaufe in die dafür vorgesehene Kupplung gehängt. Die Modelle werden gegen den Wind hintereinander aufgebaut. Das Schleppseil liegt auf dem Höhenleitwerk des Magisters. Der Schlepper rollt an und strafft das Seil, erst jetzt wird Vollgas gegeben - der Schleppzug beschleunigt - der Schlepper bleibt am Boden - der Segler hebt ab, fliegt aber nur knapp über dem Boden hinterher - nun hebt auch der Schlepper ab. Es wird gleichmäßig (auch in den Kurven!!) gestiegen. Vermeiden Sie bei den ersten Schlepps, Überflüge über Kopf. Zum Ausklinken den Steigflug beenden - Schleppzug in die Horizontale beringen - Gas raus und den Segler ausklinken.

Elektroflug

Mit der Elektrovariante, dem EasyGlider PRO haben Sie das höchste Maß der Unabhängigkeit. Sie können in der Ebene aus einer Akkuladung ca. 8 Steigflüge auf vernünftige Höhe machen. Am Hang können Sie sich vor dem gefürchteten „Absaufen“ schützen (Absaufen = wenn man im Tal landen muss, weil kein Aufwind mehr gefunden wurde).

Flugleistung

Was ist Flugleistung beim Segelflugzeug?

Die wichtigsten Parameter sind die **Sinkgeschwindigkeit** und der **Gleitwinkel**. Mit Sinkgeschwindigkeit wird das Sinken pro Sekunde in der umgebenden Luft beschrieben. Die Sinkgeschwindigkeit wird in erste Linie von der Flächenbelastung (Gewicht / Tragflächeninhalt) bestimmt. Hier hat der EasyGlider PRO ganz hervorragende Werte, deutlich bessere als bei herkömmlichen Modellen (nur ca. 17g/dm²). Daher muss die umgebende Luft nur wenig steigen (Thermik) damit das Modell Höhe gewinnt. Zusätzlich wird die Fluggeschwindigkeit hauptsächlich durch die Flächenbelastung bestimmt (je geringer um so langsamer). Dadurch kann das Modell extrem eng gekurvt werden - das ist ebenfalls für das Thermikfliegen vorteilhaft (Thermik ist in Bodennähe recht eng).

Nicht zuletzt kommt die geringe Fluggeschwindigkeit dem Anfänger zu Gute. Er hat mehr Zeit zum Überlegen und das Modell „verzeiht“ kleinere Steuerfehler.

Jedoch: „Wo Licht ist, ist auch Schatten!“

Der andere wichtige Parameter ist der **Gleitwinkel**. Er wird als Verhältnis dargestellt d.h. aus einer bestimmten Höhe fliegt das Modell so und so weit. Der Gleitwinkel wird mit steigender Flächenbelastung grösser und natürlich auch die Fluggeschwindigkeit. Das wird notwendig, wenn bei grösserer Windgeschwindigkeit geflogen werden muss oder Durchzug für Kunstflug benötigt wird.

Auch beim Thermikfliegen benötigen Sie Gleitwinkel. Hier sind Abwindfelder zu überbrücken um wieder neue Aufwinde zu finden. Zur Erhöhung der Flächenbelastung brauchen Sie Ballast. Dieser sollte im Flügel platziert sein. Diesen Platz finden wir im EasyGlider PRO ideal. Es ist das GfK Rohr im Flügel. Der Innendurchmesser beträgt 7,8 mm. Normal ist eine Ballast-

stange mit diesem Mass schwer zu finden und teuer. Zufällig hat aber eine M8 Gewindestange das richtige Mass. **Sie finden diese preiswert in jedem Baumarkt. Sie hat Ø 7,7mm**. In einigen Fällen kommen Sie auch mit der halben Stange aus. In diesem Fall muss die Stange gegen seitliches verrutschen gesichert werden (z.B. von beiden Seiten Balsastangen einschieben, um das Gewicht in der Mitte zu halten).

Sicherheit

Sicherheit ist oberstes Gebot beim Fliegen mit Flugmodellen. Eine Haftpflichtversicherung ist obligatorisch. Falls Sie in einen Verein oder Verband eintreten, können Sie diese Versicherung dort abschließen. Achten Sie auf ausreichenden Versicherungsschutz.

Halten Sie Modelle und Fernsteuerung immer absolut in Ordnung. Informieren Sie sich über die Ladetechnik für die von Ihnen verwendeten Akkus. Benutzen Sie alle sinnvollen Sicherheitseinrichtungen, die angeboten werden. Informieren Sie sich in unserem Hauptkatalog, MULTIPLEX - Produkte sind von erfahrenen Modellfliegern aus der Praxis für die Praxis gemacht.

Fliegen Sie verantwortungsbewusst! Anderen Leuten dicht über die Köpfe zu fliegen ist kein Zeichen für wirkliches Können, der wirkliche Könnler hat dies nicht nötig. Weisen Sie auch andere Piloten in unser aller Interesse auf diese Tatsache hin. Fliegen Sie immer so, dass weder Sie noch andere in Gefahr kommen. Denken Sie immer daran, dass auch die allerbeste Fernsteuerung jederzeit durch äußere Einflüsse gestört werden kann. Auch langjährige, unfallfreie Flugpraxis ist keine Garantie für die nächste Flugminute.

Faszination

Modellfliegen ist nach wie vor ein faszinierendes Hobby mit hohem Freizeitwert. Lernen Sie in vielen schönen Stunden in freier Natur Ihren EasyGlider PRO kennen, seine hervorragende Leistungsfähigkeit und sein komfortables Flugverhalten. Genießen Sie eine der wenigen Sportarten, in denen die Technik, das eigene Tun, das eigene Können alleine oder mit Freunden und das Leben in und mit der Natur Erlebnisse ermöglichen, die in der heutigen Zeit selten geworden sind,

Wir, das MULTIPLEX -Team, wünschen Ihnen beim Bauen und später beim Fliegen viel Freude und Erfolg.

MULTIPLEX Modellsport GmbH & Co. KG
Produktbetreuung und Entwicklung

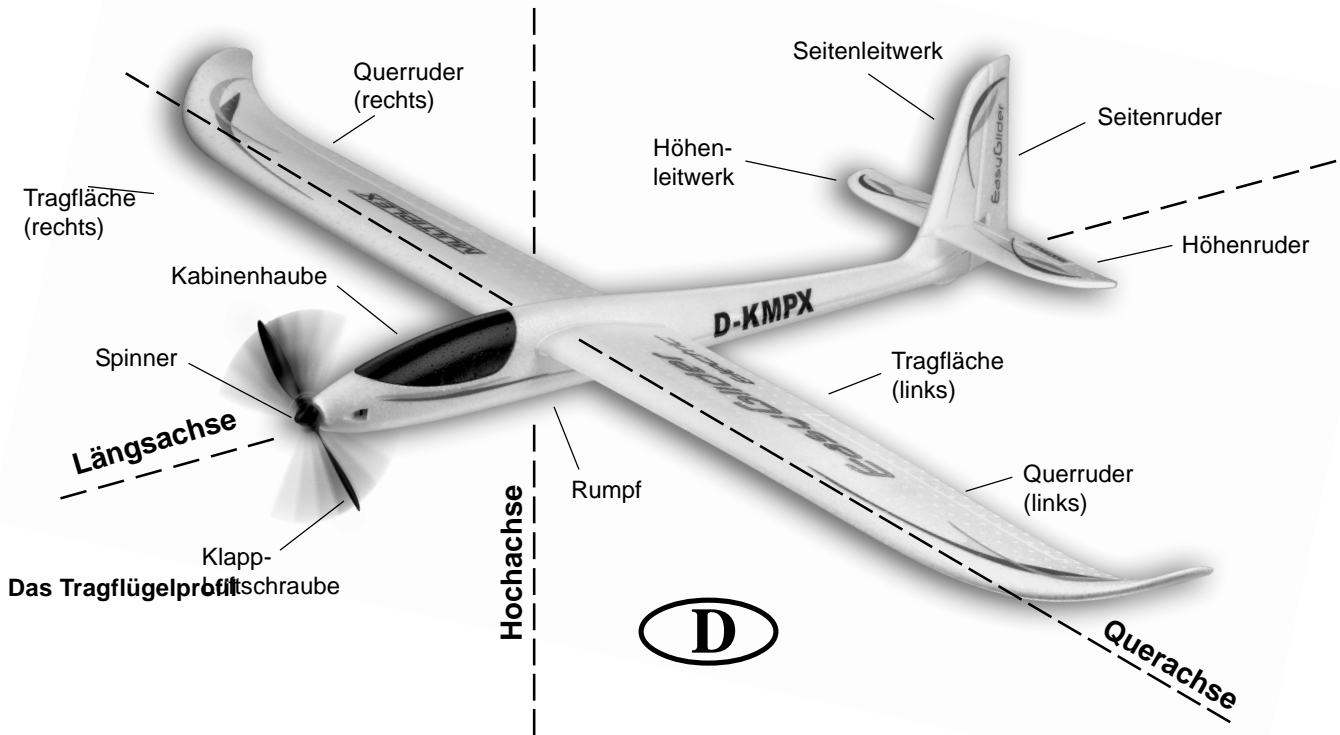


Klaus Michler

Grundlagen am Beispiel eines Flugmodells

Ein Flugzeug bzw. Flugmodell läßt sich mit den Rudern um folgende 3-Achsen steuern - Hochachse, Querachse und Längsachse. Die Betätigung des Höhenruders ergibt eine Veränderung der Fluglage um die Querachse. Bei Seitenruderausschlag dreht das Modell um die Hochachse. Wird Querruder gesteuert, so rollt das Modell um die Längsachse. Je nach äusseren Einflüssen wie z.B. Turbulenzen, die das Modell aus der Flugbahn bringen, muß der Pilot das Modell so steuern, dass es dort hinfliegt, wo er es haben will. Mit Hilfe des Antriebs (Motor und Luftschaube) wird die Flughöhe gewählt. Die Drehzahl des Motors wird dabei meist von einem Regler stufenlos verstellt. Wichtig ist, dass alleiniges Ziehen am Höhenruder das Modell nur solange steigen lässt, bis die Mindestfluggeschwindigkeit erreicht ist. Je nach Stärke des Antriebs sind somit unterschiedliche Steigwinkel möglich.

EasyGlider



Die Tragfläche hat ein gewölbtes Profil an der die Luft im Flug vorbeiströmt. Die Luft oberhalb der Tragfläche legt gegenüber der Luft auf der Unterseite in gleicher Zeit eine größere Wegstrecke zurück. Dadurch entsteht auf der Oberseite der Tragfläche ein Unterdruck mit einer Kraft nach oben (Auftrieb) die das Flugzeug in der Luft hält. **Abb. A**

Der Schwerpunkt

Um stabile Flugeigenschaften zu erzielen muss Ihr Flugmodell wie jedes andere Flugzeug auch, an einer bestimmten Stelle im Gleichgewicht sein. Vor dem Erstflug ist das Einstellen des richtigen Schwerpunkts unbedingt erforderlich.

Das Maß wird von der Tragflächenvorderkante (in Rumpfnähe) angegeben. An dieser Stelle mit den Fingern oder besser mit der Schwerpunktwaage MPX # 69 3054 unterstützt soll das Modell waagrecht auspendeln. **Abb. B**

Wenn der Schwerpunkt noch nicht an der richtigen Stelle liegt wird dieser durch Verschieben der Einbaukomponenten (z.B. Antriebsakku) erreicht. Falls dies nicht ausreicht wird die richtige Menge Trimmgewicht (Blei oder Knetgummi) an der Rumpfspitze oder am Rumpfe befestigt und gesichert. Ist das Modell schwanzlastig, so wird Trimmgewicht in der Rumpfspitze befestigt - ist das Modell kopflastig so wird Trimmgewicht am Rumpfe befestigt.

Die EWD (Einstellwinkeldifferenz) gibt die Differenz in Winkelgrad an, mit dem das Höhenleitwerk zur Tragfläche eingestellt ist. Durch gewissenhaftes, spaltfreies montieren der Tragfläche und des Höhenleitwerks am Rumpf wird die EWD exakt eingehalten.

Wenn nun beide Einstellungen (Schwerpunkt und EWD) stimmen, wird es beim Fliegen und insbesondere beim Einfliegen keine Probleme geben. **Abb. C**

Ruder und die Ruderausschläge

Sichere und präzise Flugeigenschaften des Modells können nur erreicht werden, wenn die Ruder leichtgängig, sinngemäß richtig und von der Ausschlaggröße angemessen eingestellt sind. Die in der Bauanleitung angegebenen Ruderausschläge wurden bei der Erprobung ermittelt und wir empfehlen die Einstellung zuerst so zu übernehmen. Anpassungen an Ihre Steuerungseinstellungen sind später immer noch möglich.

Steuerfunktionen am Sender

Am Fernsteuersender gibt es zwei Steuerknüppel, die bei Betätigung die Servos und somit die Ruder am Modell bewegen. Die Zuordnung der Funktionen sind nach Mode A angegeben - es sind auch andere Zuordnungen möglich.

Folgende Ruder sind mit dem Sender zu bedienen.

- | | |
|------------------------------------|---------------|
| Das Seitenruder (links / rechts) | Abb. D |
| Das Höhenruder (hoch / tief) | Abb. E |
| Das Querruder (links / rechts) | Abb. F |
| Die Motordrossel (Motor aus / ein) | Abb. G |

Der Knüppel der Motordrossel darf nicht selbsttätig in Neutral-lage zurückstellen Er ist über den gesamten Knüppelweg rastbar. Wie die Einstellung funktioniert lesen Sie bitte in der Bedienungsanleitung der Fernsteuerung nach.

Stückliste



BK EasyGlider PRO + electric BlueEdition

Lfd. Stück	Bezeichnung	Material	Abmessungen
1 1	Bauanleitung	Papier	DIN-A4
2 1	Dekorbogen	bedruckte Klebefolie	Fertigteil
3 1	Rumpfhälfte links	Elapor geschäumt	Fertigteil
4 1	Rumpfhälfte rechts	Elapor geschäumt	Fertigteil
5 1	Rumpfnase Segler	EPP geschäumt	Fertigteil
7 1	Kabinenhaube	Elapor geschäumt	Fertigteil
8 1	Tragfläche links	Elapor geschäumt	Fertigteil
9 1	Tragfläche rechts	Elapor geschäumt	Fertigteil
10 1	Holmabdeckung links	Elapor geschäumt	Fertigteil
11 1	Holmabdeckung rechts	Elapor geschäumt	Fertigteil
12 1	Höhenleitwerk	Elapor geschäumt	Fertigteil
13 1	Seitenleitwerk	Elapor geschäumt	Fertigteil
Kleinteilesatz			
20 2	Klettband Pilzkopf	Kunststoff	25 x 60 mm
21 2	Klettband Velours	Kunststoff	25 x 60 mm
22 2	Canopy-Lock Verschlussklammer	Kunststoff gespritzt	Fertigteil
23 2	Canopy-Lock Verschlusszapfen	Kunststoff gespritzt	Fertigteil
24 4	Einkleberuderhorn	Kunststoff gespritzt	Fertigteil
25 4	Gestängeanschluß	Metall	Fertigteil Ø 6mm
26 4	U-Scheibe	Metall	M2
27 4	Mutter	Metall	M2
28 4	Inbus-Gewindestift	Metall	M3 x 3mm
29 1	Inbusschlüssel	Metall	SW 1,5
30 2	Querrudergestänge m.Z.		Metall Ø 1 x 80mm
31 1	Scharnier	Kunststoff gespritzt	Fertigteil
32 1	Hochstarthaken / Glider	Kunststoff gespritzt	Fertigteil
33 2	Ausgleichsgewicht / Electric	Stahl	Kugel Ø13mm
34 1	Motorträger	Kunststoff gespritzt	Fertigteil
35 1	Kabinengriff	Kunststoff gespritzt	Fertigteil
36 2	Kabelhalter	Kunststoff gespritzt	Fertigteil
37 2	Rumpflängsspannt	Kunststoff gespritzt	Fertigteil
Drahtsatz			
40 1	Holmverbinder	GFK-Rohr	Ø 10 x 8 x 1000mm
41 1	Stahldraht für HR m.Z.	Metall	Ø 0,8 x 875mm
42 1	Stahldraht für SR m.Z.	Metall	Ø 0,8 x 875mm
43 1	Bowdenzugausßenrohr HR	Kunststoff	Ø 3/2 x 785mm
44 1	Bowdenzugausßenrohr SR	Kunststoff	Ø 3/2 x 785mm
45 1	Bowdenzuginnenrohr HR	Kunststoff	Ø 2/1 x 850mm
46 1	Bowdenzuginnenrohr SR	Kunststoff	Ø 2/1 x 850mm
47 1	Bowdenzugausßenrohr Antenne	Kunststoff	Ø 3/2 x 785mm

Ersatzteile (siehe auch Seite 50 / 51 ; bitte bei Ihrem Fachhändler bestellen)

Dekorbogen	72 4236
Dekorbogen electric BlueEdition	72 4239
Rumpfhälften + Bowdenzüge	22 4150
Kabinenhaube	22 4151
Tragflächen	22 4159
Kleinteilesatz	22 4152
Holmverbinder	72 3190
Canopy-Lock (Kabinenhaubenverschluss)	72 5136
Leitwerkssatz	22 4160

**Examine your kit carefully!**

MULTIPLEX model kits are subject to constant quality checks throughout the production process, and we sincerely hope that you are completely satisfied with the contents of your kit. However, we would ask you to check all the parts (referring to the Parts List) **before** you start construction, as **we cannot exchange components which you have already worked on**. If you find any part is not acceptable for any reason, we will gladly correct the defect or replace the item in question once we have inspected it. Please send the part to our Model Department, being **sure** to include the purchase receipt and a brief description of the fault.

We are constantly working on improving our models, and for this reason we must reserve the right to change the kit contents in terms of shape or dimensions of parts, technology, materials and fittings, without prior notification. Please understand that we cannot entertain claims against us if the kit contents do not agree in every respect with the instructions and the illustrations.

Caution!

Radio-controlled models, and especially model aircraft, are by no means playthings. Building and operating them safely requires a certain level of technical competence and manual skill, together with discipline and a responsible attitude at the flying field. Errors and carelessness in building and flying the model can result in serious personal injury and damage to property. Since we, as manufacturers, have no control over the construction, maintenance and operation of our products, we are obliged to take this opportunity to point out these hazards and to emphasise your personal responsibility.

Additional items required for the EasyGlider PRO:**Adhesive:**

Use medium-viscosity cyano-acrylate glue ("cyano" - not styrofoam cyano) **Zacki ELAPOR # 85 2727** for this model. Epoxy adhesives produce what initially appears to be a sound joint, but the bond is only superficial, and the hard resin breaks away from the parts under load. Hot-melt glue (from a glue gun) is a useful alternative adhesive.

MULTIPLEX radio control system components for EasyGlider PRO:

	RX-5 light M-Link receiver	Order No.	5 5808
or	RX-5 M-Link receiver (telemetry capable)	Order No.	5 5817
	Tiny-S servo (2x required)	Elevator / rudder	Order No. 6 5121
	Nano-S servo (2x required)	aileron	Order No. 6 5120
or	Tuning-servo Tiny-MG (2x required)	Elevator / rudder	Order No. 6 5122
	Tuning-servo Nano-PRO MG (2x required)	aileron	Order No. 6 5119
	Extension lead 400 mm UNI (2x required)	Aileron servo	Order No. 8 5029
	Extension lead 300 mm UNI (2x required)	Aileron servo	Order No. 8 5031

Battery charger:

	MULTIcharger L-703 EQU 230V	Order No.	9 2523
or	Combo MULTIcharger LN-3008 EQU w. mains PSU, AC/DC 230V/12V 5,0A	Order No.	9 2545

EasyGlider PRO power set

	Power set "EasyGlider PRO 3S STANDARD" Li-BATT powered	Order No.	33 3651
	Power set "EasyGlider PRO 3S STANDARD"	Order No.	33 2651

EasyGlider PRO tuning power set

	Power set "EasyGlider PRO 3S TUNING" Li-BATT powered	Order No.	33 3650
	Power set "EasyGlider PRO 3S TUNING"	Order No.	33 2650

Flight battery

	Li-BATT eco 3/1-2000 (M6)	2000 mAh	Order No.	15 7231
	Li-BATT eco 3/1-3000 (M6)	3000 mAh	Order No.	15 7236

Additional items required for the glider variant only

	NiMH receiver battery,	4 / 2100 mAh	Order No.	15 6052
	Mini switch harness with charge socket		Order No.	8 5045
	Aero-tow release		Order No.	72 3470

Tools:

Scissors, balsa knife, side-cutters.

Note: remove the illustration pages from the centre of the building instructions.

Specification:	Glider	Electric glider
Wingspan	1800 mm	1800 mm
Overall length	1130 mm	1130 mm
All-up weight	approx. 800 g	with standard power system approx. 980 g
Wing area, FAI	approx. 41.6 dm ²	FAI approx. 41.6 dm ²
Wing loading	approx. 20 g / dm ²	approx. 24 g / dm ²
RC functions	Elevator, rudder, aileron	as glider, plus throttle

Important note

This model is not made of styrofoam™, and it is **not possible to glue the material using white glue or epoxy. Please be sure to use cyano-acrylate glue exclusively, preferably in conjunction with cyano activator ("kicker"). We recommend medium-viscosity (thick) cyano. This is the procedure with Elapor®: spray cyano activator on one face of the joint; allow it to air-dry for around two minutes until the surface appears to be "dry", then apply cyano adhesive to the other face. Join the parts, and immediately position them accurately.**

Please take care when handling cyano-acrylate adhesives. These materials harden in seconds, so don't get them on your fingers or other parts of the body. We strongly recommend the use of goggles to protect your eyes.

Keep the adhesive out of the reach of children!

1. Before starting construction

Please check the contents of your kit before you start construction. You will find **Figs. 1 + 2** and the Parts List helpful here.

Completing the fuselage and tail panels

2. Preparing the "snakes"

Check the length of the elevator snake sleeves **43** and **45**, and shorten them if necessary.

	43	3 / 2 Ø x 785 mm
	45	2 / 1 Ø x 850 mm
Steel	41	0.8 Ø x 875 mm, insert!

Repeat the procedure with the rudder snake sleeves **44** and **46**.

	44	3 / 2 Ø x 785 mm
	46	2 / 1 Ø x 850 mm
Steel	42	0.8 Ø x 875 mm, insert!
Aerial sleeve	47	3/2 Ø x 785 mm (shorten if necessary)

3. Installing the snakes in the fuselage shells

Important: the fuselage tail boom is considerably strengthened and stiffened by the addition of the snake outer sleeves **43** and **44**, which must be glued full-length to the shells in order to obtain the full effect. The same applies to the aerial sleeve **47**. Check that the snakes operate smoothly and freely, and take care not to allow glue to run into the outer sleeves.

Left-hand fuselage shell:

Install the complete elevator snake (wire rod length = 875 mm) in the left-hand fuselage shell; the pre-formed end should be at the front (servo end).

Fig. 3

Position the snake outer sleeve **43** flush at the front of the fuselage shell, as shown in **Fig. 4**. Lay the shell down flat and run cyano along the whole length of the outer sleeve **43** and the channel in the fuselage to glue the parts together strongly.

Fig. 5

Right-hand fuselage shell:

Install the complete rudder snake (wire rod length = 875mm) in the right-hand fuselage shell. The pre-formed end should be at the front (servo end).

Fig. 6

Position the snake outer sleeve **44** flush at the front of the fuselage shell, as shown in **Fig. 7**. Lay the shell down flat (note the locating spigot; place the fuselage shell over the corner of the table) and run cyano along the whole length of the outer

sleeve **44** and the channel in the fuselage to glue the parts together strongly.

Fig. 8

4. Installing the aerial sleeve

Trial-fit the aerial sleeve **47**, cut it to length and glue it in the right-hand fuselage shell - taking care not to bend or distort the moulding.

Fig. 9

5. Installing the tow-hook

Glider version: glue the towhook **32** in the moulded recess in the fuselage shell **4**.

Fig. 9

6. Installing the motor mount

Glue the motor mount **34** in the right-hand fuselage shell, and wipe away any adhesive which is squeezed out. The exposed face of the motor mount will later be glued when the shells are joined; take care to keep adhesive off this area. Note that the motor mount should also be installed in the glider version, as it adds considerable strength.

Fig. 10

7. Installing the servos in the fuselage shells

Set the servos to "neutral" (centre) from the transmitter, and fit them in the moulded recesses in the left and right fuselage shells, as shown in **Fig. 11**. If you are using different servos, you may have to trim the recesses slightly to obtain a close fit. Lay the servo leads in the channel, running from bottom to top, and tape them in place. Apply a drop of cyano to the servo lugs to attach them to the foam material. Connect the pre-formed ends of the wire pushrods to the servo output arms, and push the arms onto the servos at an angle of 90° to the servo sides (don't forget to fit the servo output screws). Glue the plastic latch catches **22** in both fuselage sides as shown. Glue the extension leads in the cable holders **36**, positioning the ends flush as shown in the detail drawing. Glue the cable holders **36** in the moulded recesses in both fuselage sides, pushing them in as far as they will go. Deploy the leads carefully and glue the fore-and-aft formers **37** in place.

Fig. 11

8. Joining the fuselage shells

The most suitable adhesive for this stage is thick cyano-acrylate, used in conjunction with activator.

Caution: for the tuning version the balance weights 2 x **33** should first be glued in the recesses at the tail, as shown in **Fig. 12**.

The first step is to check "dry" (no glue) that the fuselage shells **3** + **4** fit together accurately; it may be necessary to carry out minor trimming.

Spray cyano activator on the joint surfaces of the fuselage shell **4** and leave it to air-dry for about two minutes.

Apply cyano adhesive to the joint surfaces of the fuselage shell **3**, then join the parts carefully, taking care to align them accurately and immediately. Note that the fuselage joint line must be perfectly straight - no bends allowed!

Fig. 12

9. Installing the rudder hinge

Glue the rudder hinge **31** in the tail end of the fuselage using a small amount of cyano. Take great care that no glue gets onto the hinge pivot axis.

Fig. 13

Use a sharp balsa knife to cut a central slot for the rudder hinge **31** in the leading edge of the rudder. Take care: injury hazard! Extend the slot in the rudder **5** downward by about 3 to 4 mm, as

this makes it easier to install the rudder and tailplane at a later stage.

Fig. 14

10. Attaching the horn to the rudder

Use a pair of side-cutters to cut down the projecting spigot of the rudder horn **24** to a length of about 2 mm. Insert the swivel pushrod connector **25** in the second hole from the inside of the rudder horn **24**, and secure it with the washer **26** and nut **27**. **Caution:** note the orientation of the swivel connector! Tighten the nut very carefully so that the barrel swivels smoothly: it should not wobble, but must not jam. Apply a tiny drop of cyano to the nut (on the tip of a pin) when you are satisfied. Fit the grub screw **28** in the threaded hole in the swivel pushrod connector **25** using the allen key **29** provided. Apply cyano activator to the moulded recess in the rudder, then glue the rudder horn **24** in the recess, with the row of holes facing the hinge pivot axis.

Fig. 15

11. Freeing the elevator and rudder

Cut a 1 mm slot at each end of the elevator, which is attached to the tailplane **12**. Move the rudder and elevator to and fro repeatedly in order to make the hinges free-moving - do not separate the control surfaces!

Fig. 16

12. Attaching the horn to the elevator

Insert the swivel pushrod connector **25** in the outermost hole in the elevator horn **24**, and secure it with the washer **26** and the nut **27**. **Caution:** note the orientation of the swivel connector! Tighten the nut very carefully so that the barrel swivels smoothly: it should not wobble, but must not jam. Apply a tiny drop of cyano to the nut (on the tip of a pin) when you are satisfied. Fit the grub screw **28** in the threaded hole in the swivel pushrod connector **25** using the allen key **29** provided.

Apply cyano activator to the moulded recess in the elevator, then glue the horn **24** in the recess, with the row of holes facing the hinge pivot axis.

Fig. 17

13. Gluing the fin to the tailplane

Glue the fin **13** to the tailplane **12**, setting it exactly at 90°.

Check this with a tool such as a setsquare.

Fig. 18

14. Gluing the tail assembly to the fuselage

Position the tail assembly on the fuselage "dry" (no glue), and check that the parts fit correctly: first insert the hinge **31** in the rudder **13**, then slide the assembly forward onto the fuselage. Check in particular that the tailplane **12** is a snug fit on the fuselage, without any gaps, and lies parallel to the wing saddle at the front of the fuselage. You can check this by laying the GRP wing joiner **40** on the wing saddle, fixing it in place exactly at right-angles to the fuselage centreline using paper masking tape. Now sight along the fuselage from the nose, and align the tailplane with the wing joiner. When you are confident that the parts can be positioned correctly, the tail assembly can be glued to the fuselage permanently. Check once more for correct alignment and a close fit before leaving the glue to harden. A little extra care at this stage is well worthwhile, as it avoids long-term disappointment in a model which refuses to fly straight.

15. Securing the rudder and elevator pushrods

Slip the wire pushrods **41** and **42** through the swivel pushrod connectors **25**, set the servos and control surfaces to neutral (centre), and tighten the socket-head grub screws **28** in the connectors to secure the pushrods.

Figs. 19 + 20

Completing the wings

16. Freeing the ailerons

Cut a 1 mm slot at each end of the ailerons, which are attached to the wing panels **8** and **9**. Move the ailerons to and fro repeatedly in order to make the hinges free-moving - do not separate the control surfaces!

Fig. 21

17. Attaching the horns to the ailerons

Insert the swivel pushrod connectors **25** in the outermost holes in the aileron horns **24**, and secure them with the washers **26** and the nuts **27**.

Caution: be sure to produce a handed pair (different left and right)! Tighten the nuts very carefully so that the barrels swivel smoothly: they should not wobble, but must not jam. Apply a tiny drop of cyano to the nuts (on the tip of a pin) when you are satisfied. Fit the grub screws **28** in the threaded holes in the swivel pushrod connectors **25** using the allen key **29** provided.

Apply cyano activator to the moulded recesses in the ailerons, then glue the horns **24** in the recesses, with the row of holes facing the hinge pivot axis.

Fig. 22

18. Installing the aileron servos

Set the servos to "neutral" (centre) from the transmitter, and fit the output arms on the servos at 90° to the case sides - 1 x left and 1 x right (mirror-image pair).

Trial-fit the servos in the moulded recesses in the wing panels **8** and **9**: you may need to carry out minor adjustments to suit the type of servo you are using. Apply a drop of hot-melt glue to each slot in the wings for the servo mounting lugs, and immediately press the servos into the recesses; apply an extra drop of glue if necessary.

Fig. 23

19. Installing the aileron pushrods

Connect the pre-formed end of the steel pushrods **30** to the outermost hole in the servo output arms, and slip the plain end through the swivel pushrod connectors **25**. Set the ailerons and servos to neutral, and tighten the grub screws **28** to secure the pushrods.

Fig. 23

20. Deploying the aileron servo leads

Lay each servo lead in a curve running towards the wing joiner channel, and extend it with a 400 mm extension lead: the leads can either be soldered together or connected using the standard plug and socket. You will find a notch in each of the spar covers **10** and **11** designed to accommodate the connectors. Now deploy the extension leads in a straight line along the front face of the spar channel, standing on edge.

The servo leads **must** project from the underside of the wing roots by **60** mm on the left and **75** mm on the right, as this makes it possible to connect them to the extension leads glued in the cable holders **36**. The remainder of the extension leads can be stowed in the channel and secured.

Figs. 23 + 24

21. Installing the spar covers

Carefully trial-fit the spar covers **10** and **11** in the wing panels **8** and **9**. When you are confident that the covers are a close fit, and can be installed flush with the wing surface, they can be glued in place permanently using cyano. Ensure in particular that no adhesive gets onto those surfaces of the wings into which the GRP wing joiner **40** will be inserted later. Please don't fit the wing joiner **40** in the wings until you are certain that there is no active adhesive inside the channels. The best way to ensure this is to spray activator inside and wait for about five minutes. If you neglect this warning, you may find that you can never separate the wing panels again.

Deploy the servo leads in the channel in the spar covers, and secure them with a little glue (hot-melt adhesive or contact cement). Don't use cyano for this, as it tends to make the cable insulation brittle.

Fig. 23

22. Checking the wing joiner system

The model can now be assembled using the GRP wing joiner **40**: slide the wing panels onto the joiner until they are 5 cm short of the fuselage on each side, then connect the plugs on the aileron extension leads to the sockets installed in the fuselage. Slide the wings closer to the fuselage, and you will find that the connected leads help to locate them properly. Finally push the wings into the fuselage on both sides.

Check that the wing panels **8** and **9** are a snug fit (no gaps) where they meet the fuselage. If they are excessively tight, carefully compress the edges of the wing root where they enter the fuselage recess. **Note: the wing panels should not be glued to the fuselage.** This enables you to remove the wings to make the model easier to transport.

Fig. 25

23. Installing the canopy latch lugs

First glue the canopy former **35** in the underside of the canopy **7**, then push the two latch tongues **23** through the former, and set them flush. Apply thick cyano to the serrated edges - no activator in this case! - then insert the latch tongues in the slots in the canopy. Immediately fit the canopy on the fuselage and allow the latch tongues to engage in the latch catches **22**. Check the position of the canopy on the fuselage without delay, then wait about one minute before cautiously re-opening the canopy. Spray activator on the glued joints between the latch tongues and the canopy former **35**.

Fig. 26

24. General note on the receiving system installation

The remaining airborne equipment can now be installed in the cabin area. Before you fit the receiver battery permanently it is important to check the model's Centre of Gravity (CG); you can often correct the balance point at this stage by shifting the batteries. Velcro tape (hook tape **20** + loop tape **21**) is supplied for securing the receiving system components, but please note that the adhesive layer on the tape is not sufficient for this application, so apply cyano to reinforce the joints.

In both versions of the aeroplane the receiver should be installed aft of the servos, again using Velcro tape. Thread the aerial wire (attached to the receiver) into the plastic sleeve **47**, which has already been installed. The easy way to do this is to file a length of steel rod to a point, then slip it through the sleeve **47** from the tail end. Push the point into the end of the aerial insulation and apply a drop of cyano to the joint. You can then pull the aerial through the sleeve from the tail end.

The model is designed for the installation of an MPX aero-tow release, # 72 3470; the mechanism is simply glued in the glider nose **5**. A short length of snake outer sleeve runs from the release unit towards the tow release servo, passing through the centre of the battery pack as shown. The linkage takes the form of a length of 1.2 mm Ø steel rod.

Fig. 27

25. Motor + receiving system installation in the electric-powered version

Our recommended components have been thoroughly tested, and are well matched to each other.

If you wish to use different units, especially if they take the form of a more powerful motor, then it is your responsibility to ensure that the airframe is "up to the job".

Install the motor and tighten all screws thoroughly. Deploy the

power cables in such a way that they cannot possibly foul any of the motor's moving parts. Tape the wires to the fuselage.

Fig. 28

The speed controller can be attached to the fuselage side adjacent to the receiver, using Velcro tape.

The intended location of the flight battery is the space aft of the receiver. The battery should be positioned in such a way that little or no ballast is required to balance the completed model. Secure the battery with Velcro tape in the usual way.

Now complete all the receiving system connections as described in the instructions supplied with your radio control system. Check that all the cables are secured well, but are not under strain or tension.

Fit the propeller driver on the motor output shaft. Allow about 1 mm clearance between the rear face of the driver and the fuselage.

Attach the propeller blades to the propeller driver, and tighten the pivot screws fully, but not excessively. The blades must be able to swing down under their own weight when you hold the model's nose up.

Switch the transmitter on, connect the flight battery to the speed controller, and the controller to the receiver. The controller you are using must feature a BEC (Battery Eliminator Circuit) system, i.e. the receiver draws power from the flight battery.

Switch the motor on briefly, and check the direction of rotation of the propeller. When test-running the power system remove all light, loose objects behind the model, and hold it really firmly.

Caution: even small motors and propellers represent a serious injury hazard!

26. Setting the control surface travels

The control surface travels must be correct, otherwise the model will not respond harmoniously to the controls. All travels are measured at the widest point of the control surface concerned.

Elevator

up	- stick back (towards you) -	approx. + 8-10mm
down	- stick forward (away from you) -	approx. - 8-10mm
Rudder	left and right	approx. 15-20mm
each way		

Ailerons

up	approx. + 15 mm
down	approx. - 6 mm
Spoilers - both ailerons up	approx. + 20 mm
Spoiler mixer (elevator trim compensation)	approx. - 4 mm

Fig. 29

The "Spoiler" function is designed to shorten the landing approach by deflecting both ailerons up simultaneously. At the same time the appropriate down-elevator trim is mixed in, so that the model maintains a stable attitude. This function can only be implemented if your radio control system features suitable mixer facilities.

Please refer to the instructions supplied with your RC system for details of this.

Note: when you apply a right-aileron command, the right-hand aileron - as seen from the tail, looking forward - must deflect up.

If you cannot set the stated control surface travels using your radio control system's adjustment facilities, you may need to re-install the swivel pushrod connector in a different hole in the horn.

27. Gilding the lily - applying the decals

The kit is supplied with a multi-colour decal sheet, part 2. Cut out the individual name placards and emblems and apply them to the model in the positions shown in the kit box illustration, or in another arrangement which you find pleasing.

28. Balancing the model

Like every other aircraft, your EasyGlider PRO must be balanced at a particular point if it is to fly efficiently and stably. Assemble the model completely, ready to fly. Corrections are possible by altering the position of the receiver battery or the flight pack. If this is still not sufficient, add nose ballast or tail ballast until the model balances at the stated point.

The **Centre of Gravity** should be at a point **70 mm** back from the leading edge of the wing, measured where the wings meet the fuselage. Mark this point on the underside of the wing roots with a waterproof felt-tip pen. Support the model at the marked points on two fingertips, and the aeroplane should balance level. Make any adjustments required, and mark the location of the airborne components once you have found the correct position in the fuselage, so that you can be sure always to replace the battery in the same position.

Fig. 30

29. Preparing for the first flight

For the first flight wait for a day with as little breeze as possible. The early evening is often a good time.

If this is your first model aircraft, your next step is to ask an experienced model pilot to help you, as things usually do not go well if you try to manage on your own. Your local model flying club should be able to help you find someone, or - failing that - your nearest model shop may be able to assist you. Our flight simulator for the PC can also provide valuable experience prior to your "first real steps" in model flying.

You can download the simulator at no charge from our website www.multiplex-rc.de. You will also need the matching interface cable for your MPX transmitter; this is available from model shops under Order No. # 8 5153. **Be sure to carry out a range check before the first flight.**

Just before the flight, charge up the transmitter battery and the flight pack (or receiver battery) using the recommended procedures. Ensure that "your" channel is not already in use before you switch on the transmitter.

Ask your assistant to walk away from the model, holding the transmitter. The aerial should be fitted but completely collapsed. Your assistant should operate one of the functions constantly while you watch the servos. The non-controlled servo should stay motionless up to a range of about 60 m, and the controlled one should follow the stick movements smoothly and without any delay. Please note that this check can only give reliable results if the radio band is clear of interference, and if no other radio control transmitters are in use - even on different channels. If the range check is successful, repeat it **with the motor running** (EasyGlider Electric only). There should be no more than a very slight reduction in effective radio range with the motor turning.

If you are not sure about anything, please don't risk a flight. Send the whole system (including battery, switch harness and servos) to the Service Department of your RC system manufacturer and ask them to check it.

The first flight ...

Glider:

A test-glide from shoulder level, directly into wind, will give you an

approximate idea of the model's "trim", i.e. whether it is set up correctly, or whether the control surfaces or transmitter trims need to be adjusted. If the model swings away to one side, move the rudder trim slightly in the opposite direction. If the model banks - one wing lower than the other - apply slight aileron trim correction.

Hand-towing

This is the classic method of launching a glider to height. Attached to a suitable length of towline, the model is pulled up by your assistant running into wind; the glider will rise up the line in a similar fashion to a kite. The towline first needs to be prepared as follows: tie the towing and a pennant to the "model" end of the line. The ring is engaged on the towhook 32, the towline unwound and your assistant (launcher) takes the free end and walks upwind until the line is taut. The model should be held under gentle tension before it is released. The launcher watches the model (over his shoulder), adjusting his pace to maintain a steady rate of climb. Take care not to overstress the model during the launch; this is a particular danger in a fairly strong wind.

Bungee launching

This is the easiest method of launching a glider of this size, as no assistant is needed, and launch heights of around 100 m are easily achieved. From this altitude quite long flying times can be achieved, and they will be even longer if you manage to contact a thermal, although this does depend on the prevailing weather.

Thermal flying

Making the best use of flat field thermals is not particularly easy, and calls for considerable skill and experience. Areas of rising air are harder to detect and recognise at a flat field, because they tend to occur at higher altitude than at the hillside, where it is often possible to find lift while the model is cruising along the edge of the slope and then circle away in it. A thermal at a flat field which occurs directly overhead is very hard to recognise, and to exploit it to the full requires a highly skilled pilot. For this reason it is always best to go thermal seeking off to one side of where you are standing.

You will recognise thermal contact by the glider's behaviour. Good thermals are obvious because the model will climb strongly, but weak thermals take a practised eye to detect, and you will need a lot of skill to make use of them. With a little practice you will be able to recognise likely trigger points for thermals in the local landscape. The ground warms up in the sun's heat, but heat absorption varies according to the type of terrain and the angle of the sun's rays. The air over the warmer ground becomes warmer in turn, and the mass of warm air flows along close to the ground, driven by the breeze. Strong winds usually prevent thermal build-up. Any obstruction - a shrub or tree, a fence, the edge of a wood, a hill, a passing car, even your own model on the landing approach - may cause this warm air to leave the ground and rise. Imagine a drop of water on the ceiling, wandering around aimlessly, and initially staying stuck to the ceiling. If it strikes an obstruction it will fall on your head. A triggered thermal can be thought of as the opposite of the drop of water.

The most obvious thermal triggers include sharply defined snow fields on mountain slopes. The air above the snow field is cooled, and flows downhill; at the edge of the snow field, part-way down the valley, the cool air meets warm air flowing gently uphill, and pushes it up and away as if cut off by a knife. The result is an extremely powerful but bumpy thermal bubble. Your task is to locate the rising warm air and centre your model in it. You will need to control the glider constantly to keep it centred, as you can expect the most rapid climb rate in the core of the thermal. Once again, this technique does demand some skill.

To avoid losing sight of the machine be sure to leave the thermal in good time. Remember that a glider is always easier to see under a cloud than against a clear blue sky. If you have to lose

height in a hurry, do bear the following in mind:

The structural strength of the EasyGlider PRO is very great for this class of model, but it is not infinite. If you attempt to destroy the model forcibly, please don't expect any sympathy or compensation from us.

Flying at the slope

Ridge soaring is an extremely attractive form of model flying. Soaring for hours on end in slope lift, without needing any outside aid for launching, must be one of the finest of modelling experiences. But to "milk" a thermal to the limits of vision, bring it down again in a continuous series of aerobatic manoeuvres, and then repeat the whole show - that must surely be the last word in model flying.

But take care - there are dangers for your model lurking at the slope. Firstly, in most cases landing is much more difficult than at a flat field site. It is usually necessary to land in the lee of the hill where the air is turbulent; this calls for concentration and a high-speed approach with last-minute airbrake extension. A landing on the slope face, i.e. right in the slope lift, is even more difficult. Here the trick is to approach slightly downwind, up the slope, and flare at exactly the right moment, just before touch-down.

Aero-towing

An ideal combination for learning to aero-tow, and for actual aero-towing, is a Mentor and an EasyGlider PRO. If you wish to take-off from grass, you will need a fairly powerful motor in the Magister, e.g. a brushless external rotor type (generally known as an "outrunner") with around 300 Watts of power.

For the tow you require a 20 m length of braided cable of 1 to 1.5 mm Ø. Tie a loop of 0.5 mm Ø nylon line (weak link) at the end, and connect it to the aero-tow release (# 72 3470) fitted to the EasyGlider PRO.

Fig. 27

Check that the towline is resting on top of the Mentor's tailplane. The tug now rolls forward until the towline is taut, and only then should the tug's pilot apply full-throttle. Both aeroplanes accelerate: the tug stays on the ground initially, while the glider lifts off, but the glider pilot keeps his model flying low above the ground, directly in the wake of the tug; the tug can now lift off safely. The two models should be kept climbing steadily, even through turns. Avoid flying directly over your heads during the first few attempts at aero-towing, as it is difficult to detect the models' attitudes from this angle. To drop the tow cease climbing, bring the two aeroplanes to straight and level flight, then close the throttle on the tug and operate the tow-release on the glider.

Electric flying

With the electric version - the EasyGlider Electric - you have the optimum level of autonomy and independence. You can fly from a flat field and carry out about four climbs to a sensible gliding height from a single battery charge. At the slope you can also keep the electric power system as a "lifebelt", i.e. you only use the motor to "keep afloat", and avoid landing out, i.e. landing at the bottom of the slope when the lift fails.

Flight performance

What is meant by a glider's performance?

The two most important parameters are **sinking speed** and **glide angle**. Sinking speed is a measure of the vertical height lost per second relative to the surrounding air. The sinking speed is primarily determined by the wing loading (weight relative to wing area). Here the EasyGlider PRO offers a really excellent performance - much better than conventional models - as its wing loading is so low (only around 17 g / dm²). This means that only slight thermal assistance is necessary (warm air rising) to cause the model to gain height. Wing loading is also the main factor in determining the model's airspeed - the lower the loading, the

slower the model. Low airspeed means that the model can be turned extremely tightly, and this is also advantageous when thermal flying, as areas of lift are usually very small when close to the ground.

The glider's low airspeed also benefits you considerably if you are a beginner, as you have more time to think, and the model is more likely to "excuse" a mistake at the controls.

However, there's always a down-side:

The other important parameter in glider performance is the **glide angle**. This is stated as a ratio, i.e. from a particular altitude the model flies such and such a distance. The glide angle increases as wing loading rises, and at the same time - of course - the model's airspeed increases. This becomes necessary if you wish to fly in relatively strong winds, and when you need "energy retention" for flying aerobatics.

For thermal flying you need a good glide angle too, as this is the key to flying across areas of "sink" (the opposite of a thermal) quickly, so that you can seek out another thermal. To increase the glide angle you need to increase the wing loading, and this is done by increasing the glider's weight, i.e. by installing ballast in the model. This should be positioned in the wing if possible. In the EasyGlider PRO there is an ideal location: it is the GRP tube which forms the wing joiner. The internal diameter of this tube is 7.8 mm. Normally a ballast rod of this size would be difficult to find, and expensive to purchase. However, by chance the diameter of standard M8 studding (threaded rod) is just the right size. **This material has a diameter of 7.7 mm, and you will be able to buy it at low cost in any DIY store.** You may find that only half a full length is sufficient. In this case you must ensure that the rod cannot slide from side to side, e.g. by fitting lengths of balsa dowel in both ends of the wing joiner, so that the weight is held in the centre.

Safety

Safety is the First Commandment when flying any model aircraft. Third party insurance should be considered a basic essential. If you join a model club suitable cover will usually be available through the organisation. It is your personal responsibility to ensure that your insurance is adequate.

Make it your job to keep your models and your radio control system in perfect order at all times. Check the correct charging procedure for the batteries used in your RC set. Make use of all sensible safety measures and precautions which are advised for your system. An excellent source of practical accessories is the MULTIPLEX main catalogue, as our products are designed and manufactured exclusively by practising modellers for other practising modellers.

Always fly with a responsible attitude. You may think that flying low over other people's heads is proof of your piloting skill; others know better. The real expert does not need to prove himself in such childish ways. Let other pilots know that this is what you think too. Always fly in such a way that you do not endanger yourself or others. Bear in mind that even the best RC system in the world is subject to outside interference. No matter how many years of accident-free flying you have under your belt, you have no idea what will happen in the next minute.

The fascination of it all

Model flying is, and always has been, a fascinating hobby, and a thoroughly enjoyable way of spending your leisure hours. Take your time to get to know your new EasyGlider PRO really well. Plan to spend many hours in the open air, where you will learn to appreciate the model's excellent performance and its docile handling. You can join us in enjoying one of the few types of sport which combine high technology, manual dexterity, and sophisticated personal skills. You can fly alone or with friends, and at the same time you can enjoy the pleasures of nature - treats which have become rare in today's world.

We - the MULTIPLEX team - wish you many hours of pleasure in building and flying your new model. Happy landings!

MULTIPLEX Modellsport GmbH & Co. KG

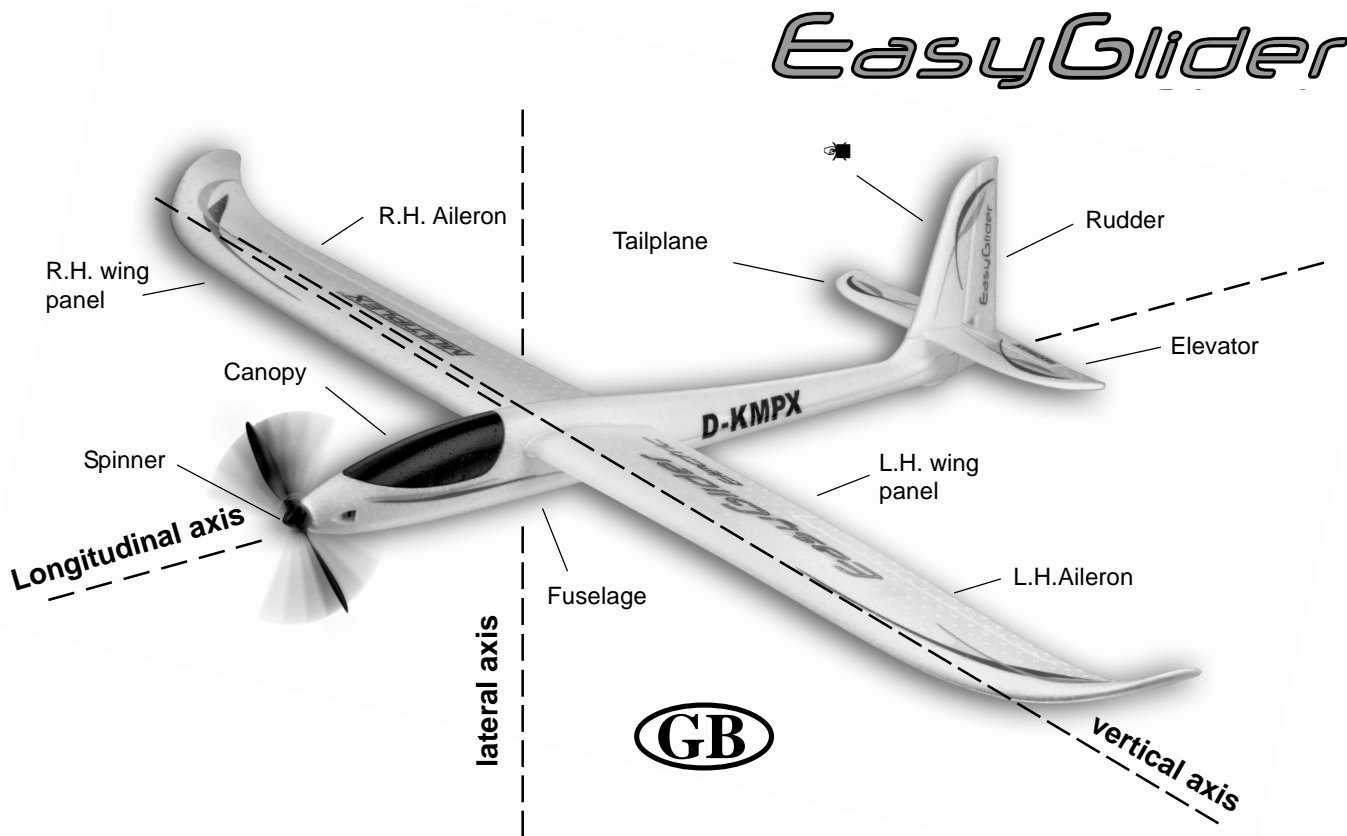


Model Development Dept.

Basic information relating to model aircraft

Any aircraft, whether full-size or model, can be controlled around the three primary axes: vertical (yaw), lateral (pitch) and longitudinal (roll).

When you operate the elevator, the model's attitude alters around the lateral axis. If you apply a rudder command, the model swings around the vertical axis. If you move the aileron stick, the model rolls around its longitudinal axis. External influences such as air turbulence may cause the model to deviate from its intended flight path, and when this happens the pilot must control the model in such a way that it returns to the required direction. The basic method of controlling the model's height (altitude) is to vary motor speed (motor and propeller). The rotational speed of the motor is usually altered by means of a speed controller. Applying up-elevator also causes the model to gain height, but at the same time it loses speed, and this can only be continued until the model reaches its minimum airspeed and stalls. The maximum climb angle varies according to the power available from the motor.



Wing section

The wing features a cambered airfoil section over which the air flows when the model is flying. In a given period of time the air flowing over the top surface of the wing has to cover a greater distance than the air flowing under it. This causes a reduction in pressure on the top surface, which in turn creates a lifting force which keeps the aircraft in the air. **Fig. A**

Centre of Gravity (CG)

To achieve stable flying characteristics your model aircraft must balance at a particular point, just like any other aircraft. It is absolutely essential to check and set the correct CG position before flying the model for the first time.

The CG position is stated as a distance which is measured aft from the wing root leading edge, i.e. close to the fuselage. Support the model at this point on two fingertips (or - better - use the MPX CG gauge, # 69 3054); the model should now hang level.

Fig. B

If the model does not balance level, the installed components (e.g. flight battery) can be re-positioned inside the fuselage. If this is still not sufficient, attach the appropriate quantity of trim ballast (lead or plasticene) to the fuselage nose or tail and secure it carefully. If the model is tail-heavy, fix the ballast at the fuselage nose; if the model is tail-heavy, attach the ballast at the tail end of the fuselage.

The **longitudinal dihedral** is the difference in degrees between the angle of incidence of the wing and of the tail. Provided that you work carefully and attach the wing and tailplane to the fuselage without gaps, the longitudinal dihedral will be correct automatically.

If you are sure that both these settings (CG and longitudinal dihedral) are correct, you can be confident that there will be no major problems when you test-fly the model. **Fig. C**

Control surfaces, control surface travels

The model will only fly safely, reliably and accurately if the control surfaces move freely and smoothly, follow the stick movements in the correct "sense", and move to the stated maximum travels. The travels stated in these instructions have been established during the test-flying programme, and we strongly recommend that you keep to them initially. You can always adjust them to meet your personal preferences later on.

Transmitter controls

The transmitter features two main sticks which the pilot moves to control the servos in the model, which in turn operate the control surfaces.

The functions are assigned according to Mode A, although other stick modes are possible.

The transmitter controls the control surfaces as follows:

Rudder (left / right)	Fig. D
Elevator (up / down)	Fig. E
Aileron (left / right)	Fig. F
Throttle (motor off / on)	Fig. G

Unlike the other controls, the throttle stick must not return to the neutral position automatically. Instead it features a ratchet so that it stays wherever you put it. Please read the instructions supplied with your radio control system for the method of setting up and adjusting the transmitter and receiving system.



Parts List

KIT EasyGlider PRO + electric BlueEdition

Part No.	No. off	Description	Material	Dimensions
1	1	Building instructions	Paper	DIN A4
2	1	Decal sheet	Printed adhesive film	350 x 1000 mm
3	1	L.H. fuselage shell	Elapor foam	Ready made
4	1	R.H. fuselage shell	Elapor foam	Ready made
5	1	Glider nose	EPP foam	Ready made
7	1	Canopy	Elapor foam	Ready made
8	1	L.H. wing panel	Elapor foam	Ready made
9	1	R.H. wing panel	Elapor foam	Ready made
10	1	L.H. spar cover	Elapor foam	Ready made
11	1	R.H. spar cover	Elapor foam	Ready made
12	1	Tailplane	Elapor foam	Ready made
13	1	Fin	Elapor foam	Ready made
Small parts set				
20	2	Velcro tape, hook	Plastic	25 x 60 mm
21	2	Velcro tape, loop	Plastic	25 x 60 mm
22	2	Canopy-Lock catch	Inj. moulded plastic	Ready made
23	2	Canopy-Lock tongue	Inj. moulded plastic	Ready made
24	4	Glue-fitting control surface horn	Inj. moulded plastic	Ready made
25	4	Swivel pushrod connector	Metal	Ready made, 6 mm Ø
26	4	Washer	Metal	M2
27	4	Nut	Metal	M2
28	4	Allen-head grub screw	Metal	M3 x 3 mm
29	1	Allen key	Metal	1.5 A/F
30	2	Pre-formed aileron pushrod	Metal	1 Ø x 80 mm
31	1	Hinge	Inj. moulded plastic	Ready made
32	1	Glider towhook	Inj. moulded plastic	Ready made
33	2	Trim ballast, tuning version	Steel ball	13 mm Ø
34	1	Motor mount	Inj. moulded plastic	Ready made
35	1	Canopy former	Inj. moulded plastic	Ready made
36	2	Cable holder	Inj. moulded plastic	Ready made
37	2	Fuselage fore-and-aft former	Inj. moulded plastic	Ready made
Wire and rod set				
40	1	Wing joiner	GRP tube	10 Ø x 8 x 1000 mm
41	1	Pre-formed elevator pushrod	Metal	0.8 Ø x 875 mm
42	1	Pre-formed rudder pushrod	Metal	0.8 Ø x 875 mm
43	1	Elevator snake outer sleeve	Plastic	3 / 2 Ø x 785 mm
44	1	Rudder snake outer sleeve	Plastic	3 / 2 Ø x 785 mm
45	1	Elevator snake inner tube	Plastic	2 / 1 Ø x 850 mm
46	1	Rudder snake inner tube	Plastic	2 / 1 Ø x 850 mm
47	1	Aerial sleeve	Plastic	3 / 2 Ø x 785 mm

Replacement parts (see also page 50/51; please order from your local model shop)

Decal sheet	72 4236
Decal sheet electric BlueEdition	72 4239
Fuselage shells + snakes	22 4150
Canopy	22 4151
Wing panels	22 4159
Small parts set	22 4152
Wing joiner	72 3190
Canopy-Lock (canopy retainer)	72 5136
Tail set	22 4160



Familiarisez-vous avec le kit d'assemblage!

Les kits d'assemblages MULTIPLEX sont soumis pendant la production à des contrôles réguliers du matériel. Nous espérons que le contenu du kit répond à vos espérances. Nous vous prions de vérifier le contenu (suivant la liste des pièces) du kit **avant** l'assemblage, car **les pièces utilisées ne sont pas échangées**. Dans le cas où une pièce ne serait pas conforme, nous sommes disposé à la rectifier ou à l'échanger après contrôle. Veuillez retourner la pièce à notre unité de production **sans omettre** de joindre le coupon de caisse ainsi qu'une petite description du défaut.

Nous essayons toujours de faire progresser technologiquement nos modèles. Nous nous réservons le droit de modifications de la forme, dimensions, technologie, matériel et contenu sans préavis. De ce fait, nous ne prenons donc pas en compte toutes réclamations au sujet des images ou de données ne correspondant pas au contenu du manuel.

Attention!

Les modèles radiocommandés, surtout volants, ne sont pas des jouets au sens propre du terme. Leur assemblage et utilisation demande des connaissances technologiques, un minimum de dextérité manuelle, de rigueur, de discipline et de respect de la sécurité. Les erreurs et négligences, lors de la construction ou de l'utilisation, peuvent conduire à des dégâts corporels ou matériels. Du fait que le producteur du kit n'a plus aucune influence sur l'assemblage, la réparation et l'utilisation correcte, nous déclinons toute responsabilité concernant ces dangers.

Compléments nécessaires au modèle EasyGlider PRO :

Colle rapide

Utilisez de la colle rapide (cyanoacrylate) **Zacki ELAPOR # 85 2727** d'une viscosité moyenne - pas de colle rapide pour polystyrène ! Les colles Epoxy ne donnent qu'un joint de tenue moyenne, car celui-ci casse lorsqu'il subit des charges un peu plus importantes et les pièces ne tiennent plus. Le joint n'est que superficiel. Comme alternative, vous pouvez utiliser de la colle thermofusible.

Éléments de radiocommande Multiplex pour EasyGlider PRO:

Récepteur RX-5 light M-Link		Nr. Com.	5 5808
ou Récepteur RX-5 M-Link (telemetriefähig)		Nr. Com.	5 5817
Servo Tiny-S (besoin de 2x)	Profondeur/Direction	Nr. Com.	6 5121
Servo Nano-S (besoin de 2x)	Aileron	Nr. Com.	6 5120
ou Tuning-Servo Tiny-MG (besoin de 2x)	Profondeur/Direction	Nr. Com.	6 5122
Tuning-Servo Nano-PRO MG (besoin de 2x)	Aileron	Nr. Com.	6 5119
Rallonge de câble 400mm UNi (besoin de 2x)	Servo d'aileron	Nr. Com.	8 5029
Rallonge de câble 300mm UNi (besoin de 2x)	Servo d'aileron	Nr. Com.	8 5031

Chargeur

MULTIcharger L-703 EQU 230V	Nr. Com.	9 2523
ou Combo MULTIcharger LN-3008 EQU av. transf.,AC/DC 230V/12V 5,0A	Nr. Com.	9 2545

Kit de propulsion EasyGlider PRO

Kit de propulsion "EasyGlider PRO 3S STANDARD" Li-BATT powered	Nr. Com.	33 3651
Kit de propulsion "EasyGlider PRO 3S STANDARD"	Nr. Com.	33 2651

Kit de propulsion tuning EasyGlider PRO

Kit de propulsion "EasyGlider PRO 3S TUNING" Li-BATT powered	Nr. Com.	33 3650
Kit de propulsion "EasyGlider PRO 3S TUNING"	Nr. Com.	33 2650

Accu de propulsion

Li-BATT eco 3/1-2000 (M6)	2000mAh	Nr. Com.	15 7231
Li-BATT eco 3/1-3000 (M6)	3000mAh	Nr. Com.	15 7236

Compléments pour la version planeur :

Accu de réception (NiMh)	4 / 2100mAh	Nr. Com.	15 6052
Interrupteur Mini avec prise de charge		Nr. Com.	8 5045
Crochet de remorquage		Nr. Com.	72 3470

Outils :

Ciseaux, cutter, pince coupante

Remarque : Séparer les pages d'images du milieu du fascicule d'instruction !

Données techniques :

	planeur	planeur motorisé
Envergure	1.800 mm	1.800 mm
Longueur totale	1.130 mm	1.130 mm
Poids en vol	env. 800 g	avec propulsion de série env. 980 g
Surface alaire	FAI env. 41,6 dm ²	FAI env. 41.6 dm ²
Charge alaire	env. 20 g/dm ²	env. 24 g/dm ²
Fonctions RC	Direction, profondeur, ailerons	fonction moteur en plus

Information importante

Ce modèle n'est pas en polystyrène™! De ce fait, n'utilisez pas de colle blanche ou époxy. N'utilisez que des colles cyanoacrylate (colle rapide), de préférence avec ajout d'activateur (Kicker). Pour tous les joints de colle, utilisez une colle cyanoacrylate avec une viscosité moyenne. Pour les pièces en Elapor®, vaporisez toujours l'activateur (Kicker) sur une des pièces à coller - laissez aérer pendant 2 minutes, et enduisez l'autre pièce avec de la colle cyanoacrylate. Assemblez les pièces et amenez-les de suite en bonne position.

Attention lorsque vous travaillez avec une colle cyanoacrylate. Celle-ci durcie en l'espace de quelques secondes, et de ce fait, évitez tout contact avec les doigts ou autres parties du corps. Portez des lunettes pour protéger les yeux! Stockez le produit loin de la portée des enfants!

Ne pas laisser entre les mains des enfants !

1. Avant l'assemblage

Vérifiez le contenu de la boîte.

Pour cela, vous pouvez vous aider de l'image **Fig.1+2** et de la liste des pièces.

Assemblage du fuselage et des gouvernes

2. Préparation de la tringlerie

Contrôlez et ajustez si nécessaire la longueur des gaines **43** et **45** pour la tringle commandant la profondeur, et, si nécessaire, ajustez-la.

	43	Ø 3/2 x 785mm
	45	Ø 2/1 x 850mm
acier	41	Ø 0,8 x 875mm à emboîter !

Procédez de même avec les gaines **44** et **46** pour la tringle de la direction

	44	Ø 3/2 x 785mm
	46	Ø 2/1 x 850mm
acier	42	Ø 0,8 x 875mm à emboîter !
tube d'antenne	47	Ø 3/2 x 785mm (à raccourcir si nécessaire)

3. Mise en place des gaines dans le fuselage

Attention : en collant soigneusement les gaines extérieures de tringles **43** et **44** sur toute longueur dans le fuselage, ainsi que la gaine **47** de réception pour l'antenne, vous renforcez sensiblement la rigidité du fuselage et la stabilité des supports de gouvernes. Veillez à ce que les gaines intérieures coulissent facilement et qu'aucune colle ne se mette entre les deux gaines.

Partie gauche du fuselage :

Placez la gaine pour la profondeur munie de sa tringle (longueur de la corde à piano = 875mm) dans le fuselage en plaçant la partie en Z vers le servo.

Fig. 3

Positionnez la gaine extérieure **43** dans la moitié du fuselage en regard avec le bord du fuselage comme indiqué sur la **Fig. 4**. Posez cette moitié de fuselage bien à plat et collez y la gaine extérieure **43** sur toute la longueur de la rainure avec de la colle rapide

Fig. 5

Partie droite du fuselage :

Placez la gaine pour la direction munie de sa tringle (longueur de la corde à piano = 875mm) dans le fuselage en plaçant la partie en Z montrant vers le servo.

Fig. 6

Positionnez la gaine extérieure **44** en regard avec le bord du fuselage comme indiqué sur la **Fig. 7**. Posez cette moitié de

fuselage bien à plat (attention aux picots d'arrêts / placez le fuselage en laissant dépasser une partie par-dessus le bord de table) et collez y la gaine extérieure **44** sur toute la longueur de la rainure avec de la colle rapide

Fig. 8

4. Mise en place de la gaine pour l'antenne

Ajustez la longueur puis collez la gaine d'antenne **47** dans la moitié droite du fuselage – ne tordez pas celui-ci pendant l'opération !

Fig. 9

5. Mise en place du crochet de remorquage

Pour le modèle en version planeur, collez sur votre modèle le crochet de remorquage **32** dans la partie prédécoupée de la moitié de fuselage **4**.

Fig. 9

6. Mise en place du support moteur

Collez le support moteur **34** dans la partie droite du fuselage. Il ne faut pas que la colle dépasse l'autre partie du support afin de pouvoir assembler soigneusement les deux parties du fuselage. Pour des raisons de rigidité, le support sera également équipé sur la version planeur.

Fig. 10

7. Mise en place des servos dans la moitié du fuselage

Placez les servos au neutre à l'aide de votre radiocommande. Engagez les servos par le côté dans les parties droite et gauche du fuselage comme indiqué sur la **Fig. 11**. Si vous utilisez d'autres servos, il est possible de devoir ajuster les ouvertures.

Placez les câbles de commandes de l'arrière vers l'avant dans les ouvertures prévues puis fixez les avec du ruban adhésif. Fixez les servos avec une goûte de colle CA et les languettes avec la mousse. Engagez le bout en Z de la tringle de commande dans le palonnier du servo en ayant au préalable placé ce dernier à 90° sur le servo (n'oubliez surtout pas la vis de fixation). Collez les fixations **22** à gauche et à droite du fuselage. Collez les rallonges à fleur dans le support de câble **36**. Collez le support **36** à gauche et à droite dans leurs logements du fuselage en les enfonçant complètement. Mettez les câbles en place et collez les renforts de fuselage **37**.

Fig. 11

8. Collage des deux parties du fuselage.

La colle la mieux adaptée pour cette opération est la colle CA épaisse (colle rapide) avec de l'activateur.

Attention : pour la version tunig n'oubliez pas de coller 2 masselottes **33** de centrage dans le fuselage comme indiqué sur la **Fig. 12**.

Testez l'assemblage des deux parties du fuselage **3 + 4** sans utiliser de colle, et vérifiez le positionnement parfait. Si nécessaire, effectuez quelques ajustements.

Enduisez la partie **4** du fuselage d'activateur puis laissez aérer pendant environ 2 minutes.

Sur l'autre moitié de fuselage **3** mettez de la colle aux jointures et sur le support moteur ! Une fois assemblées, la jointure doit être droite et le fuselage ne doit pas présenter un effet banane.

Fig. 12

9. Mise en place des charnières pour la direction

Collez la charnière **31** avec un peu de colle rapide à l'arrière du fuselage. Veillez particulièrement à ne pas mettre de colle dans la charnière.

Fig. 13

A l'aide d'un cutter, effectuez une entaille au niveau du bord avant de la dérive pour pouvoir accueillir la charnière **31**. Procédez avec

précaution ! Vous pouvez vous blesser. Rallongez l'entaille de la dérive **5** de 3 à 4mm vers le bas afin de pouvoir facilement adapter la position des gouvernes de direction et de profondeur sur le fuselage.

10. Mise en place les guignols sur la dérive

Raccourcissez (avec une pince coupante) la partie en T du guignol **24** pour la dérive **13** d'environ 2mm. Mettez en place l'élément de fixation de la tringle **25** dans le deuxième trou du corps du guignol **24**, et fixez l'ensemble avec une rondelle **26** et l'écrou **27**. **Attention** : respecter le sens de montage. Serrez avec délicatesse l'écrou de fixation en veillant à ce que l'élément rotatif tourne toujours librement sans être branlant. Ensuite sécurisez l'ensemble avec une goutte de colle rapide (aiguille). Placez l'écrou de serrage **28** dans l'élément de fixation **25** à l'aide de la clé 6 pans **29**.

Placez les guignols **24** dans leurs logements, en ayant, au préalable, enduit ceux-ci d'activateur et en orientant la rangée de trous sur les guignols vers la zone charnière.

Fig. 14

11. Libérez les gouvernes de profondeur et de dérive

Vous devez libérer les gouvernes de profondeur **12** en entaillant (rainure d'1mm) les deux extrémités. Rodez les gouvernes de profondeur et de direction en les bougeant plusieurs fois, mais surtout ne les découpez pas complètement ! **Fig. 16**

12. Mise en place des guignols sur la profondeur

Mettez en place l'élément de fixation de la tringle **25** dans le trou extérieur du corps du guignol **24**, et fixez l'ensemble avec une rondelle **26** et l'écrou **27**. **Attention** : respecter le sens de montage ! Serrez avec délicatesse l'écrou de fixation et sécurisez l'ensemble avec une goutte de colle rapide (aiguille). Placez l'écrou de serrage **28** dans l'élément de fixation **25** à l'aide de la clé 6 pans **29**.

Placez les guignols **24** dans leurs logements, en ayant, au préalable, enduit ceux-ci d'activateur et en orientant la rangée de trous sur les guignols vers la zone charnière.

Fig. 17

13. Collage des gouvernes de profondeur et de direction

Collez la dérive **13** sur la profondeur **12** en respectant un angle de 90° entre les deux. Utilisez par exemple une équerre pour vérifier votre ajustement. **Fig. 21**

14. Collage des gouvernes sur le fuselage

Effectuez un test d'assemblage de la profondeur et de la direction sur le fuselage sans utiliser de colle et vérifiez le bon positionnement de l'ensemble. Pour cela engagez tout d'abord la charnière **31** dans la dérive **13** et amenez ensuite l'ensemble en position. Veillez surtout à ce que la profondeur **12** repose sans failles sur la partie support du fuselage et soit parallèle au support d'aile à l'avant du fuselage. Pour vous aider, positionnez la clé d'aile **40** dans son logement (sécurisez le par exemple avec une bande velcro). Visez à partir du nez du modèle en passant par la clé d'aile pour ajuster la position de la profondeur. Si les gouvernes se positionnent correctement sur le fuselage, vous pouvez coller l'ensemble. Vérifiez encore une fois que qu'il n'y a pas de jour au niveau des joints ! Si vous n'avez pas bien travaillé lors de la réalisation de cette étape, vous allez le regretter toute la vie de votre modèle.

15. Fixation des tringles pour la direction et la profondeur

Passez les tringles en acier **41** et **42** dans l'élément de fixation **25** – positionnez les servos et les gouvernes en position centrale et fixez l'ensemble en serrant l'écrou à six pans **28**

Fig. 19 + 20

Assemblage des ailes

16. libérez les ailerons

Libérez les ailerons sur les deux parties d'aile **8** et **9** en entaillant (rainure d'1mm) les deux extrémités. Rodez la gouverne en la bougeant plusieurs fois, mais surtout ne les découpez pas complètement !

Fig. 21

17. Fixation des tringles d'ailerons

Mettez en place l'élément de fixation de la tringle **25** dans le trou extérieur du corps du guignol **24**. Fixez l'ensemble avec une rondelle **26** et l'écrou **27**.

Attention : 1x à gauche et 1x à droite ! Serrez avec délicatesse l'écrou de fixation et sécurisez l'ensemble avec une goutte de colle rapide (aiguille). Placez l'écrou de serrage **28** dans l'élément de fixation **25** à l'aide de la clé 6 pans **29**.

Placez les guignols **24** dans leurs logements, en ayant, au préalable, enduit ceux-ci d'activateur et en orientant la rangée de trous sur les guignols vers la zone charnière.

Fig. 22

18. Mise en place du servo d'aileron

Placez le servo au neutre et équipez-le de son palonnier afin que celui-ci forme un angle de 90° avec le servo – 1x à gauche et 1x à droite (donc miroité).

Ajustez l'emplacement de réception afin de pouvoir accueillir le servo sur les ailes **8** et **9**. Il sera peut être nécessaire d'effectuer quelques petites adaptations si vous utilisiez d'autres servos que ceux préconisés. Pour la fixation des servos, mettez de la colle thermofusible dans l'emplacement de réception au niveau des languettes de fixation de celui-ci et appliquez directement le servo – vous pouvez rajouter de la colle par après si nécessaire.

Fig. 23

19. Assemblage des tringles de commande des ailerons

Passez l'extrémité en forme de Z de la tringle **30** dans le trou du palonnier le plus à l'extérieur et enfitez l'autre côté dans l'élément de fixation **25**. Positionnez le servo et la gouverne en position centrale et fixez l'ensemble en serrant l'écrou à six pans **28**

Fig. 23

20. Passage de câble pour le servo d'aileron

Passez le câble de commande du servo dans la fente prévu à cet effet en direction de la clé d'aile et connectez celui-ci avec sa rallonge de 400mm. Vous pouvez souder les câbles ou les relier par leur connecteur de série. Pour le connecteur, un évidement spécial est prévu dans le cache pour clé d'aile **10** et **11**. Positionnez celui-ci dans le prolongement et debout sur ce cache. Mesuré à partir de la nervure principale, le câble **doit** dépasser celle-ci de **60mm** du côté gauche et **75mm** du côté droit afin de pouvoir facilement être branchée sur le récepteur par le support de câble **36** lors du montage et du démontage de l'aile. La longueur de câble restante peut se loger et être fixée dans la fente de réception.

Fig. 23+24

21. Collage de cache de clé d'aile

Adaptez soigneusement les clés d'ailes **10** et **11** sur les ailes **8** et **9**. Lorsque le cache de clé d'aile se place correctement, vous pouvez coller celui-ci avec de la colle rapide. Veillez surtout à ne pas mettre de la colle sur la zone qui accueillera par la suite la clé d'aile **40**. N'effectuez un test d'assemblage de la clé d'aile **40** que lorsque vous serez certain que la colle est bien sèche (pour plus de sécurité, vaporisez un peu d'activateur et attendez 5 minutes). Dans le cas contraire, il est possible que vous ne pourrez plus jamais redémonter votre modèle.

Placez les câbles de commande des servos dans la fente au niveau du cache de la clé d'aile puis fixez les avec un peu de colle (de contact ou à chaud). N'utilisez pas de colle CA à ce niveau, celle-ci détériore l'isolation

Fig. 23

22. Vérifiez le bon emboîtement de l'aile

Equipez votre modèle avec la clé d'aile **40**. Engagez les ailes jusqu'à environ 5cm de part et d'autre du fuselage. Passez les câbles des servos d'ailerons par l'évidement dans le fuselage. Lors de la mise en place des ailes, aidez un peu les câbles à retrouver leur place.

Vérifiez le bon positionnement (sans voir de jour) des ailes **8** et **9** sur le fuselage, si nécessaire, ajustez prudemment en pinçant délicatement les nez de fixations de l'aile lors de l'emboîtement.

Remarque : les moitiés d'ailes ne sont pas collées au fuselage. Le modèle peut donc être démonté pour permettre un transport plus facile.

Fig. 25

23. Collage de la verrière et des tétons de verrouillage

Collez tout d'abord la poignée **35** sous la verrière **7**. Placez temporairement les deux tétons de verrouillage **23** dans la poignée et positionnez correctement l'ensemble. Appliquez de la colle rapide épaisse sur les dentelures des tétons – ici sans activateur ! – et les placer dans leur fente respective sur la verrière. Placez la verrière sur le fuselage et engagez les tétons dans les crochets **22**. Ajustez l'ensemble sans perdre de temps. Attendez env. 1 minute puis ouvrez délicatement la verrière. Vaporisez de l'activateur sur les zones de collage des crochets.

Fig. 26

24. Généralité pour le montage de la radiocommande

Dans la zone de la cabine il ne reste plus qu'à amener les éléments de la radiocommande. Veillez dès à présent à respecter le centre de gravité lors du positionnement du récepteur et de l'accu. Vous pouvez corriger le centre de gravité en déplaçant l'accu.

Pour la fixation de ces éléments, vous trouverez de la bande adhésive velcro avec une partie crochets et une partie velours **20 + 21**. Du fait que la tenue de la colle sur ce ruban n'est pas suffisant, renforcez le avec une goûte de colle rapide dans le fuselage.

Pour les deux types de modèles, le récepteur est fixé avec de ruban velcro derrière les servos. Engagez l'antenne dans le tube **47** prévu à cet effet. Cela est plus simple en utilisant un fil d'acier avec une petite pointe passant par l'arrière du tube **47**. Piquez celui-ci dans le bout du fil d'antenne et si nécessaire sécurisez-le tout avec une goûte de colle rapide afin de ne pas perdre le fil lors du passage de l'antenne.

Le modèle est prévu pour être équipé d'un crochet de remorquage de chez Multiplex # 72 3470. Pour cela il faut coller le crochet de remorquage dans le nez **5** du planeur. Une gaine est placée de la commande du crochet, en passant à côté du pack d'accu, vers le servo. La commande est réalisée par une tringle métallique Ø 1,2mm.

Fig. 27

25. Montage de la radiocommande et de la propulsion pour la version électrique

Le matériel que nous vous conseillons a été testé à maintes reprises et a donné pleine satisfaction aux différents utilisateurs. Veillez noter que si vous choisissez d'utiliser d'autre composant pour la propulsion, c'est vous qui en êtes responsable.

Montez le moteur et fixez le avec les vis fournis. Disposez les câbles afin qu'ils ne touchent pas les parties mobiles de la propulsion. Fixez les avec du ruban adhésif.

Fig. 28

Le régulateur est fixé avec du Velcro à côté du récepteur sur la paroi du fuselage

L'accu de propulsion a de la place dans le compartiment situé derrière le récepteur. Il est positionné de telle manière à avoir le moins de ballast à rajouter pour régler la position du centre de gravité. Fixez l'accu avec du Velcro.

Afin de vérifier les branchements, connectez tous les composants électroniques en fonction des indications de la notice et effectuez

un essai. Vérifiez que tous les câbles sont bien libres de toutes contraintes.

Assemblez l'entraîneur d'hélice. Laissez un espace d'au moins 1mm entre le fuselage et l'entraîneur.

Montez les pales d'hélices sur l'entraîneur. Serrez doucement mais fermement les vis de fixation des pales, celles-ci doivent pouvoir se replier par leur propre poids lorsque vous orientez le nez du modèle vers le haut.

Mettez en marche l'émetteur et branchez l'accu de propulsion de votre modèle avec le régulateur puis celui-ci avec le récepteur. Il est nécessaire que votre régulateur soit équipé de la fameuse fonction BEC (alimentation du système de réception et de commande par l'accu de propulsion).

Allumez d'une manière brève la propulsion et vérifiez le sens de rotation de votre moteur (tenez bien votre modèle lors de l'essai et enlevez tout obstacle).

Attention : même avec de petits moteurs et de petites hélices le risque de blessure corporelle est élevé si vous ne respectez pas les consignes de sécurité !

26. Réglage du débattement des gouvernes

Pour obtenir un modèle facilement pilotable, il est vital de régler correctement les débattements des gouvernes. Les valeurs indiquées sont toujours à mesurer aux endroits le plus loin de la gouverne.

Gouverne de profondeur

Vers le haut	- manche tiré -	env. + 8-10mm
Vers le bas	- manche poussé -	env. - 8-10mm

Gouverne de direction

Vers la gauche et la droite	env. 15-20mm
-----------------------------	--------------

Gouverne d'ailerons

Vers le haut	env. +15mm
Vers le bas	env. -6mm

Aéofreins- les deux ailerons

vers le haut	env. +20mm
--------------	------------

Mélange Aéofrein avec

Profondeur	env. -4mm
------------	-----------

Fig. 29

La distance d'atterrissage peut être réduite en utilisant la fonction "aéofrein" qui fera monter les deux gouvernes d'ailerons. En même temps mélangez à cette fonction un mouvement de la profondeur afin de garder un modèle stable. Cela est possible à condition d'avoir une radiocommande permettant une telle fonction mélangeur.

Pour cela, lisez attentivement la notice de votre radiocommande.

Remarque : dans le sens de vol, lorsque vous mettez le manche des ailerons à droite, l'aileron droit doit se lever.

Dans le cas où votre radiocommande ne permet pas une inversion du sens de débattement, il est nécessaire de d'inverser l'endroit de fixation de la tringle.

27. Un petit quelque chose pour l'esthétique

Pour cela vous trouverez des décalcomanies couleur **2** dans le kit. Les différents symboles et écritures sont à découper et placer comme sur l'exemple (image de la boîte) ou comme bon vous semble.

28. Centre de gravité

Afin d'obtenir un vol stable de l'appareil, il est nécessaire d'équilibrer votre EasyGlider/PRO, comme n'importe quel autre

appareil volant, à un point précis. Assemblez votre modèle comme pour un vol. En bougeant l'accu de réception ou de propulsion, vous pouvez influencer sur celui-ci et donc le déterminer précisément. Si cela devait s'avérer insuffisant, ajouter du plomb en des endroits bien précis.

Le **centre de gravité** se situe à **70mm** du bord d'attaque de l'aile, mesurez et marquez l'emplacement avec un feutre indélébile. Placez l'avion sur votre doigt au niveau de la marque, laissez l'avion prendre une position d'équilibre. Par déplacement de l'accu de réception ou de propulsion, vous pouvez corriger la position du centre de gravité de l'appareil. Lorsque vous aurez trouvé cette position, faite un marquage de telle manière à toujours placé l'accu au même endroit.

Fig. 30

29. Préparatifs pour le premier vol

Il est conseillé d'effectuer le premier vol par une météo sans vent. Pour cela, les occasions se présentent souvent en soirée.

Si vous n'avez encore d'expériences dans le domaine du modèle réduit, cherchez une aide expérimentée. Si vous essayez tout seul, ce sera sûrement un coup dans l'eau. Vous trouverez des contacts auprès du club de modélisme du coin. Vous pouvez également demander votre revendeur pour obtenir des adresses. Une autre aide pour assurer "vos premiers pas" serait par exemple notre simulateur de vol pour PC.

Vous pouvez télécharger gratuitement ce simulateur sur notre page internet www.multiplex-rc.de. Le câble d'interface est disponible chez votre revendeur (Nr. Com. # 8 5153).

Effectuez obligatoirement un test de portée avant le premier vol!

Les accus de la radiocommande et de propulsion sont bien chargés, en respectant la notice. Assurez-vous avant la mise en route de votre ensemble radio, que le canal est disponible.

Une tierce personne s'éloigne, en faisant bouger au moins une commande. Pendant ce test, avec l'antenne de l'émetteur est en position rentrée. Surveillez la réaction de vos servos non utilisés. Il ne devrait y avoir aucune perturbation jusqu'à une distance d'env. 60m minimum, ni hésitations ni tremblements. Le servo concerné doit effectuer sans hésitation les ordres donnés. Ce test n'est valable que si la bande de fréquence est libre et qu'aucune autre radiocommande n'émette même sur d'autres canaux! Le test doit être réitéré avec le moteur en marche. Qu'une petite diminution de portée est admissible.

Dans le cas d'une incertitude, vous ne devez pas décoller. Envoyer l'ensemble du matériel de radiocommande (avec accu, servos, interrupteur) à notre section services et réparation pour effectuer une vérification.

Premier vol

Planeur :

Un premier lancé main en ligne droite du modèle, contre le vent, donne déjà une bonne impression si celui-ci est bien réglé ou s'il est nécessaire de donner du trim. Si votre modèle glisse d'un côté, donnez du trim du côté opposé. Si vous avez directement une partie de l'aile qui chute, corrigez le trim des ailerons.

Décollage main avec une corde

Une méthode classique pour faire décoller un planeur. Le modèle est tracté par une tierce personne à l'aide d'une corde adaptée, un peu comme avec un cerf-volant. Pour cela, engagez le bout de la corde dans l'anneau de décollage et placez-y également un fanion de contrôle. L'ensemble est fixé au modèle par le crochet, déroulez la corde et le "coureur" tire la corde et court vers le vent. Attendez d'avoir une petite tension sur le modèle avant de le lâcher. Le coureur observe le modèle tout au long de sa course. Celui-ci doit monter uniformément. Surtout par fort vent, il est à éviter une traction trop importante sur les ailes du modèle.

Décollage au sandow

Ce type de décollage est le mieux adapté à cette grandeur de modèle. Vous n'avez pas besoin d'aide et l'altitude atteignable est de l'ordre de 100m. A cette altitude vous pouvez espérer atteindre des temps de vol remarquables. La recherche de thermique ne devrait pas poser de problèmes en fonction des conditions météorologiques. **Le système de décollage à élastique** le mieux adapté se trouve sous le Nr. Com. **72 3388**.

Le vol thermique

L'utilisation des thermiques demande de l'expérience au niveau du pilotage. Les vents ascendants sur terrain plat – en fonction de votre altitude – sont plus difficilement identifiables au comportement de votre modèle que sur un terrain en pente, où les "barbus" se situent plus à la hauteur de vos yeux. Reconnaître une ascendante directement au-dessus de votre tête et de l'utiliser n'est réalisable que pour des pilotes chevronnés. Pour cela, recherchez ces ascendants en quadrillant l'espace aérien de la où vous vous trouvez.

Les vents ascendants ne sont reconnaissables que par rapport au comportement de votre modèle. Si votre modèle en rencontre une puissante, il va prendre subitement de l'altitude – alors qu'une faible ne sera détectable qu'avec un œil expérimenté et tout le savoir d'un pilote expérimenté. Avec un peu de pratique vous arriverez à reconnaître la naissance d'une thermique en plaine. En fonction de la réverbération du terrain, l'air est plus ou moins chauffée, et glisse, en fonction du vent, plus ou moins près du sol. Cet air chaud se détache du sol en rencontrant une brindille, un arbre, une clôture, une lisière de forêt, une petite pente, une voiture qui passe, ou même par le passage de votre modèle et prend de l'altitude. Cela est comparable à la goûte d'eau qui glisse sur une surface, puis, lorsqu'elle rencontre un obstacle se détache et tombe sur le sol.

Les zones ascendantes sont le mieux délimités par exemple au-dessus des champs de neiges sur les versants des montagnes. Au-dessus de cette zone enneigée l'air a refroidi et descend, mais se réchauffe en rencontrant la partie sans neige ce qui provoque son détachement du sol et forme des ascendants relativement violents et instables. Le but du jeu est de trouver cette ascendante et de ce placer au "centre". Par des corrections de trajectoire, il faudrait garder le modèle au centre ou les effets sont les plus marqués. Pour cela il est nécessaire d'avoir de l'expérience.

Quittez la zone ascendante à temps, afin d'éviter d'avoir des problèmes de visibilité de votre modèle. Rappelez-vous toujours que le modèle est plus visible sous un nuage que dans le ciel bleu. Pour perdre de l'altitude, gardez à l'esprit : la solidité de ce modèle EasyGlider/Electric est très élevé pour sa classe, néanmoins elle n'est pas infinie. N'attendez pas de souplesses lors d'essais désespérés de destruction.

Vol de pente

Le vol de pente est une manière de pilotage très attractive. La possibilité de voler pendant des heures sans être dépendant d'une tierce personne est un très agréable sentiment de liberté. Le neck plus ultra est bien sur le vol thermique à partir d'une pente. Lancer le modèle, chercher les thermiques, les trouver, monter jusqu'à la zone visuelle, faire redescendre le modèle en vol acrobatique et recommencer le même jeu est une sensation de plénitude.

Mais attention, le vol de pente cache également quelques dangers pour le modèle. Dans la majeure partie des cas vous avez l'atterrissage qui est plus difficile que sur un terrain plat. Il est souvent nécessaire d'atterrir dans les zones de turbulences de la pente ce qui nécessite de la concentration une approche risquée nécessitant une aide extérieure. Un atterrissage dans le vent ascendant est encore plus difficile et demande une orientation amont du modèle et un arrondi à un moment précis juste avant de toucher.

Remorquage

Il existe un mariage idéal de deux modèles pour apprendre le pilotage avec un remorqueur, l'EasyGlider **PRO** associé avec le **Mentor**.

Pour le remorquage vous nécessitez d'une corde tressée d'env. 1 à 1,5mm de diamètre **et d'une longueur d'env. 20m. Au bout de celle-ci, fixez une boucle formée d'une corde Nylon de 0,5mm (zone fusible) qui se fixera dans le crochet de remorquage de votre EasyGlider PRO comme l'indique la Fig. 27.**

Du côté du **Mentor**, effectuez une boucle à l'autre extrémité de la corde et engagez la dans le crochet de remorquage. Placez les deux modèles un derrière l'autre contre le vent. La corde de remorquage repose sur la profondeur du Magister. Le remorqueur commence à rouler et tend la corde, seulement maintenant il faut mettre plein gaz – l'ensemble prend de la vitesse – le remorqueur reste au sol – le planeur décolle mais reste près du sol – ensuite seulement le remorqueur décolle à son tour. Une montée régulière est impérative (même dans les virages !). Evitez, lors des premiers remorquages, les passages au-dessus de vos têtes. Pour décrocher, **terminez votre ascension – placez le remorqueur et le planeur en position horizontale – réduisez les gaz et décrochez le planeur.**

Vol électrique

Avec la version électrique de votre **EasyGlider PRO**, vous avez atteint le plus haut niveau d'indépendance. En plaine, vous pouvez espérer réaliser env. **8** montées en atteignant une altitude raisonnable avec une charge d'accu. Sur une pente, vous pouvez également éviter de couler (couler signifiant un atterrissage plus bas sur le versant si vous ne trouvez pas d'ascendance).

Performances de vol

Que signifie une performance pour les planeurs ?

Le paramètre le plus important est la **finesse** et l'**angle de glisse**. On comprend par finesse le taux de chute par seconde pour l'air environnant. Celle-ci est déterminée en première ligne par la charge alaire (poids/surface portante). L'EasyGlider **PRO** présente d'excellentes performances à ce niveau, de loin meilleur que les modèles standards (seulement env. 17g/dm²). De ce fait, ce modèle ne nécessite que peu d'ascendance (thermiques) pour prendre de l'altitude. A cela se rajoute la vitesse de vol principalement déterminé par la charge alaire (plus celle-ci est faible et plus le planeur peut voler lentement). Cela vous permet également de prendre des virages serrés – c'est un avantage certain lors de vol thermique (près du sol, celle-ci est très serrée). De plus, cette vitesse faible permet aux débutants de mieux maîtriser leur modèle. Celui-ci à plus de temps pour réfléchir et le modèle "pardonne" de petites erreurs de pilotage.

Néanmoins : "la où il y a de la lumière, il y a de l'ombre !"

L'autre paramètre vital est l'**angle de glisse**. Il est déterminé en mesurant la distance parcourue par le modèle en fonction de son altitude de départ. L'angle de glisse augmente si votre charge alaire augmente ainsi que la vitesse de vol. Cela est nécessaire si vous devez voler par vent fort ou si vous devez effectuer des passages pour réaliser des figures acrobatiques.

Egalement pour le vol thermique vous avez besoin de cet angle de glisse. Vous aurez sûrement des courants d'air descendants à traverser pour en trouver des ascendants. Pour augmenter votre charge alaire, vous aurez besoin de ballast. Celui-ci devra être placé dans les ailes du modèle. Cet emplacement est idéal pour votre EasyGlider **PRO**. C'est le tube en fibre de verre dans votre aile. Le diamètre intérieur de celui-ci est de 7,8mm. En temps normal, il est assez compliqué de trouver du ballast de ce diamètre ou très cher. Mais, par hasard, **la tige à fileter que vous trouvez dans n'importe quel magasin de bricolage** a un diamètre **Ø 7,7mm**. Dans certain cas vous n'avez besoin que de la moitié de la tige. Il est à ce moment la nécessaire de caler celle-ci pour

éviter qu'elle ne se déplace (par exemple, enfiler le ballast des deux côtés pour équilibrer le poids et fixer l'ensemble).

Sécurité

Sécurité est un maître mot dans le monde de l'aéromodélisme. Une assurance est obligatoire. Dans le cas où vous êtes membre au sein d'un club, vous pouvez y souscrire une assurance qui vous couvre suffisamment.

Entretenez toujours correctement vos modèles et vos radiocommandes. Informez-vous sur la procédure de recharge de vos accus. Mettre en œuvre toutes les dispositions de sécurité nécessaires. Informez-vous sur les nouveautés que vous trouverez dans notre catalogue général MULTIPLEX. Les produits ont été testés par de nombreux pilotes chevronnés et sont constamment améliorés pour eux.

Volez d'une manière responsable! Voler juste au-dessus des têtes n'est pas un signe de savoir-faire, le vrai pilote n'a pas besoin de démontrer son habilité. Tenez ce langage à d'autres pseudo pilotes, dans l'intérêt de tous. Piloter toujours de telle manière à éviter tous risques pour vous et les spectateurs, et dites-vous bien que même avec la meilleure radiocommande n'empêche pas les perturbations et les bêtises. De même une longue carrière de pilote sans incidents n'est pas une garantie pour les prochaines minutes de vol.

Fascination

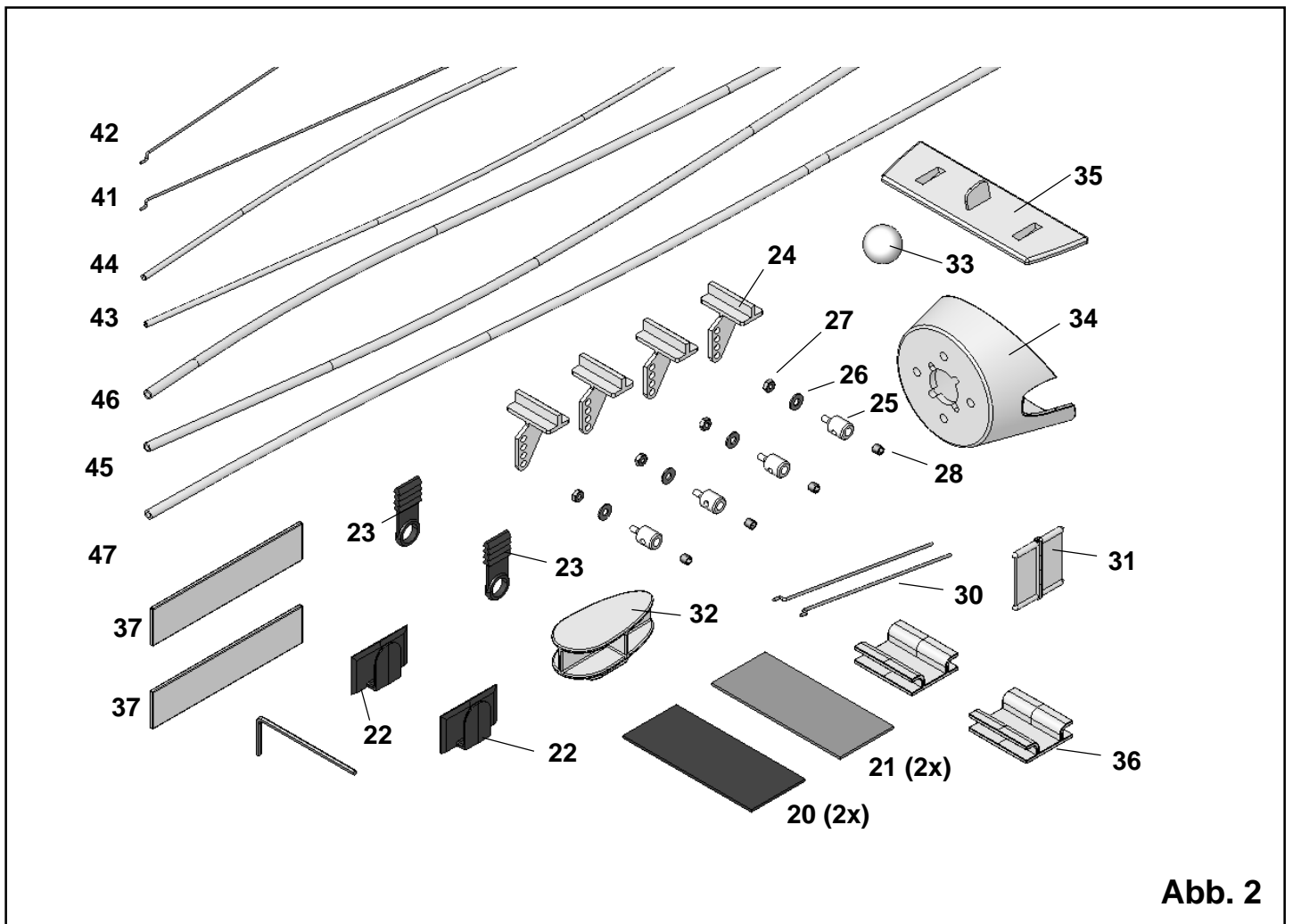
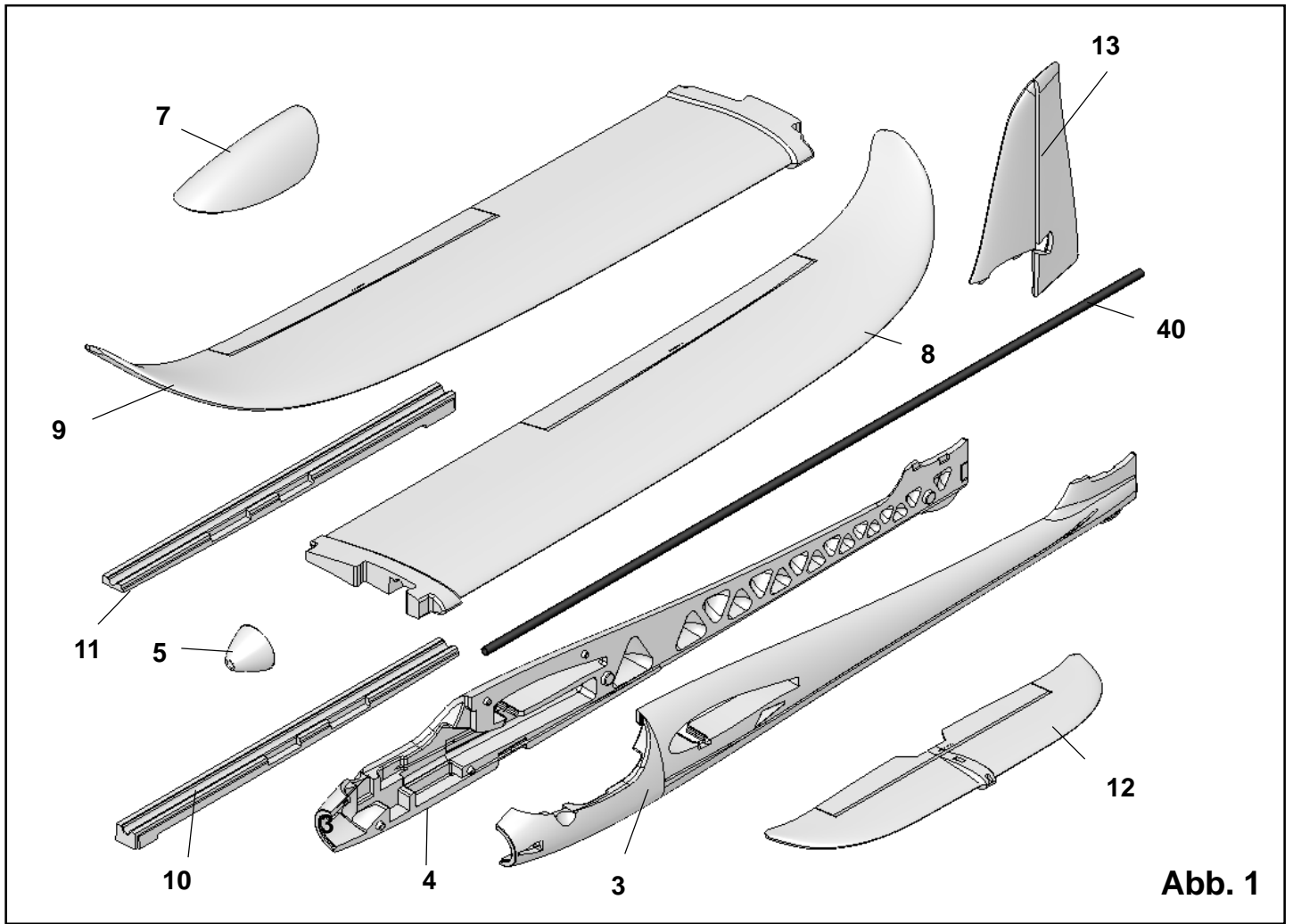
Le modélisme est de tout temps un passe temps fascinant à grande valeur. Apprenez à connaître votre EasyGlider **PRO**, ses performances et ses caractéristiques confortables et saines pendant des heures passionnantes dans la nature. Savourez le résultat que nous procure ce sport dans lequel est marié technologie, connaissances et savoir-faire personnels seuls ou avec des amis, et qui nous permette de savourer la nature et la vie en amis chose que la vie actuelle nous permet de moins en moins.

Nous, le Team MULTIPLEX, vous souhaitons beaucoup de plaisir et de succès pendant la construction et le pilotage.

MULTIPLEX Modellsport GmbH&Co. KG
Responsable Produits et Développement



Klaus Michler



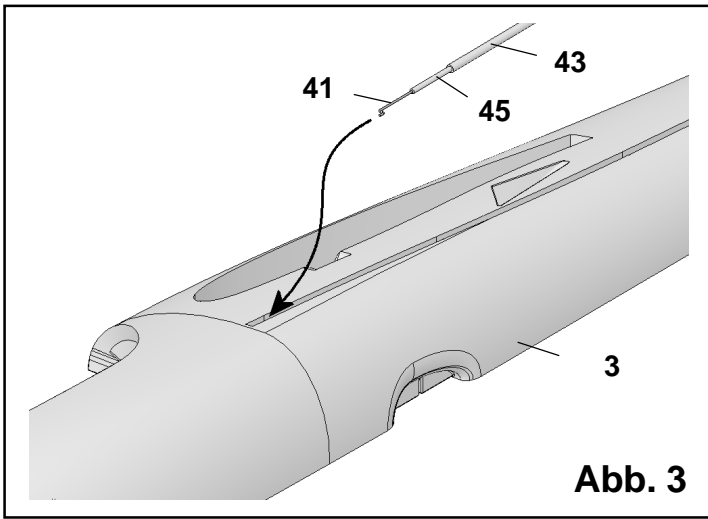


Abb. 3

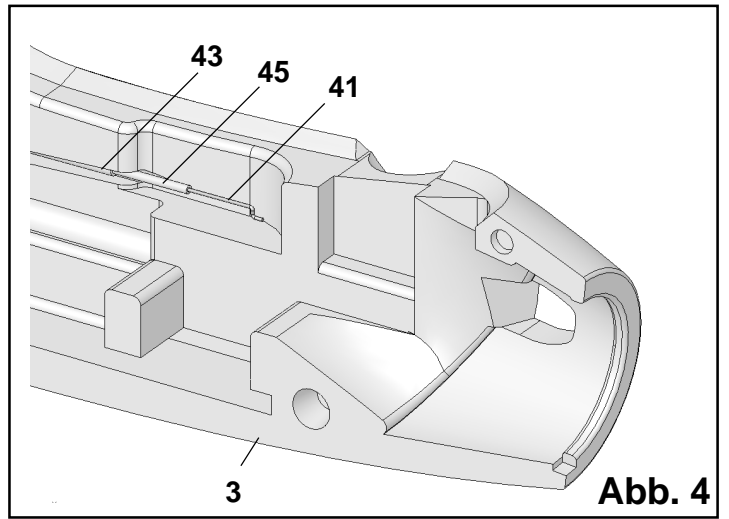


Abb. 4

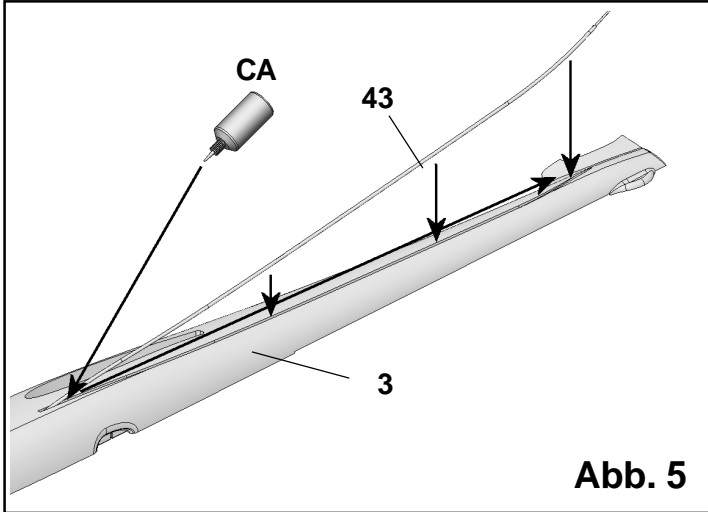


Abb. 5

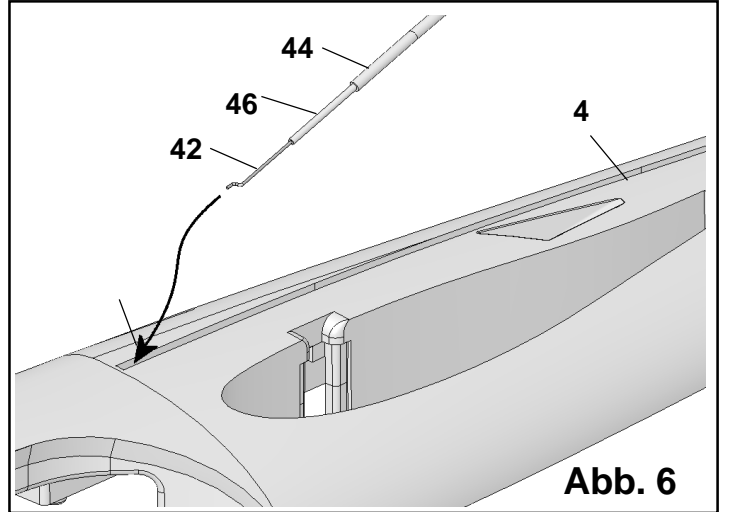


Abb. 6

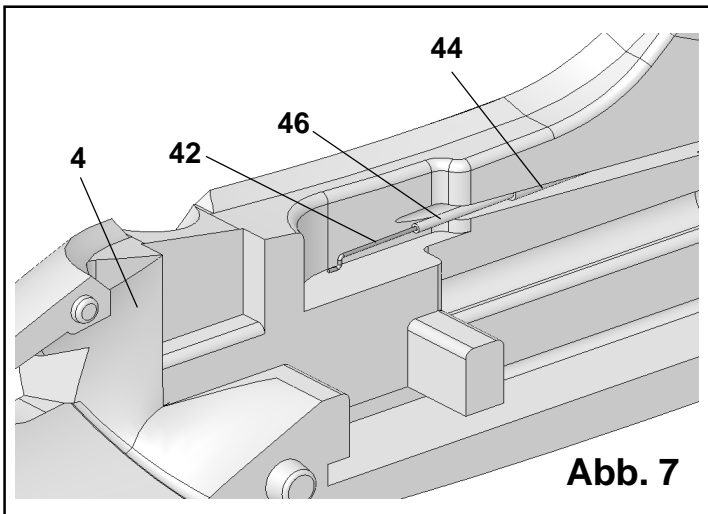


Abb. 7

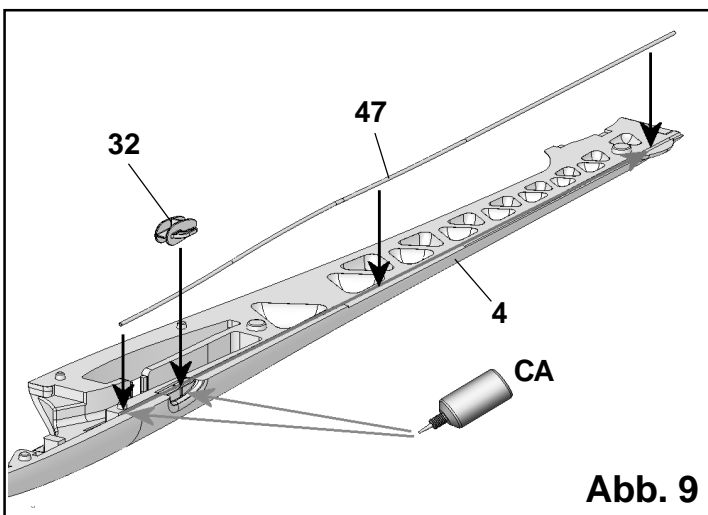
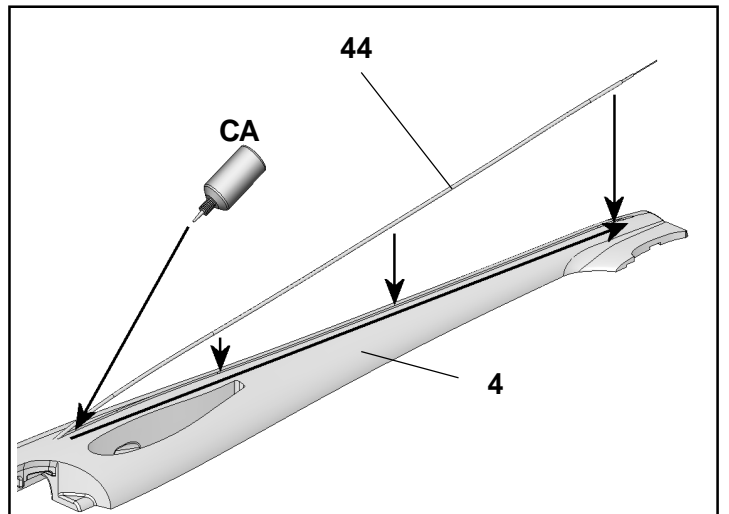


Abb. 9

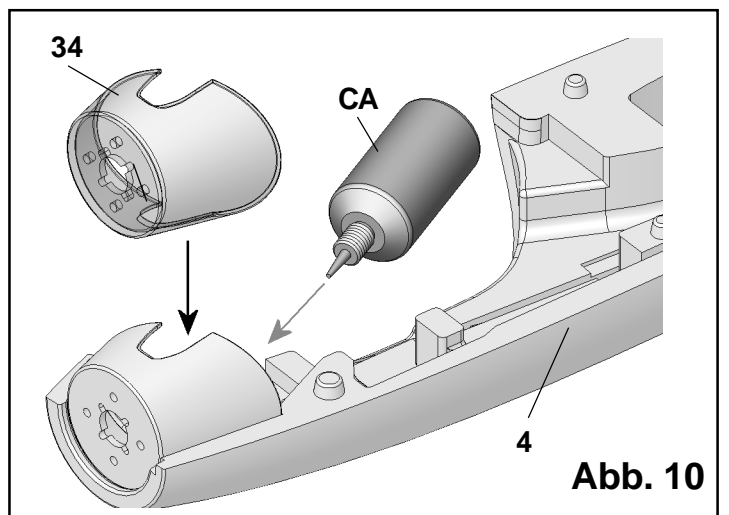


Abb. 10

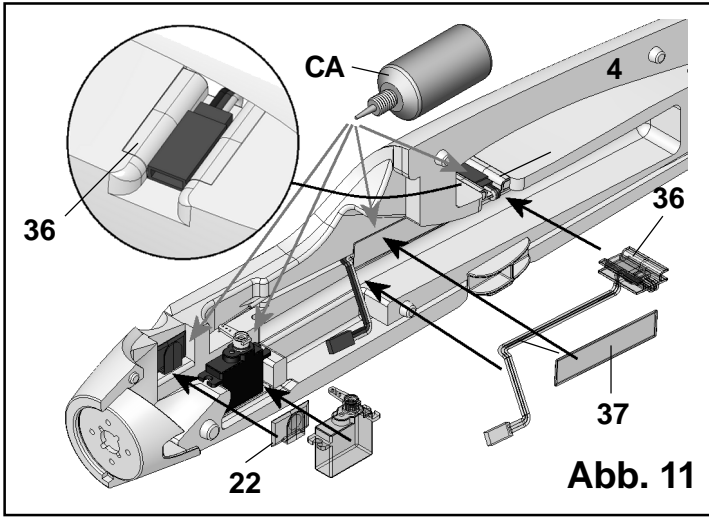


Abb. 11

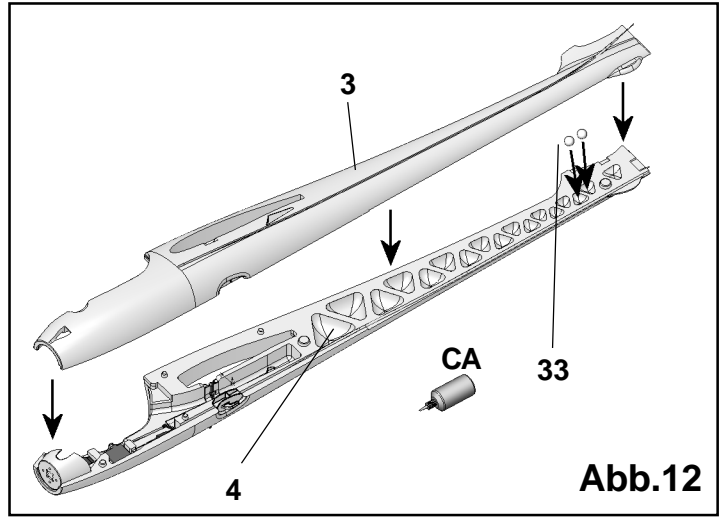


Abb. 12

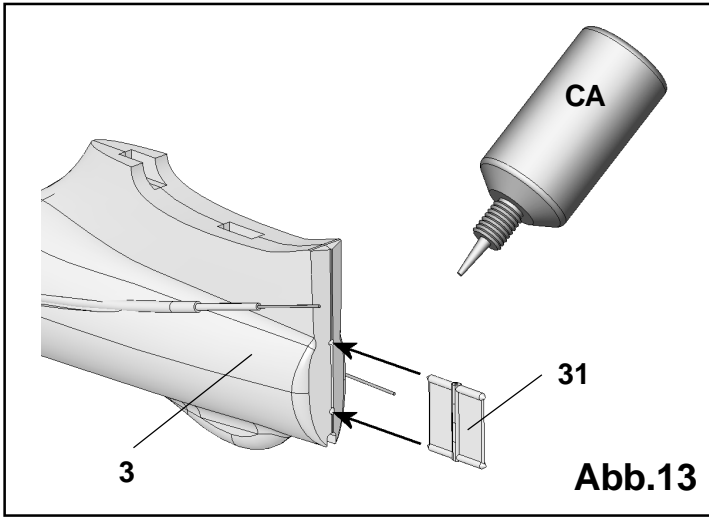


Abb. 13

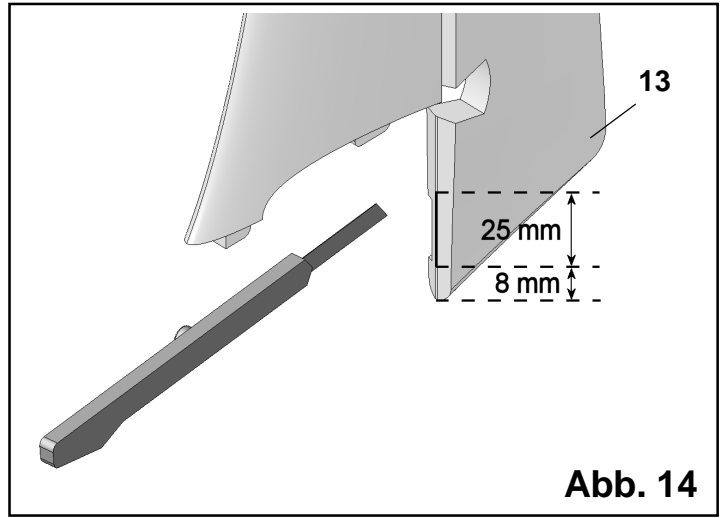


Abb. 14

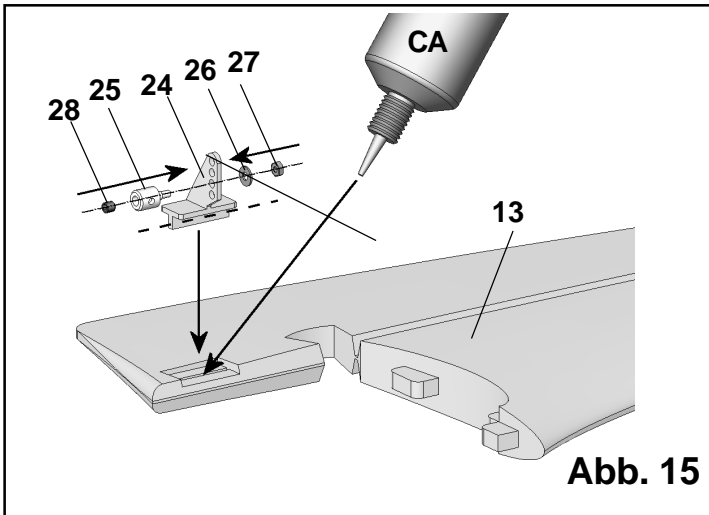


Abb. 15

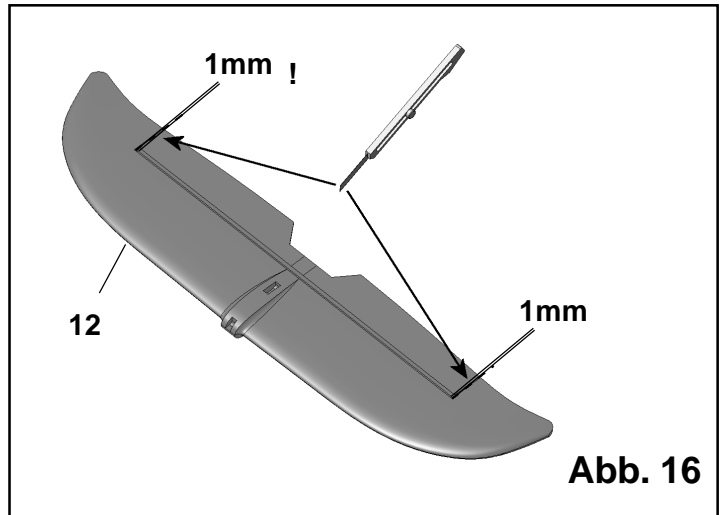


Abb. 16

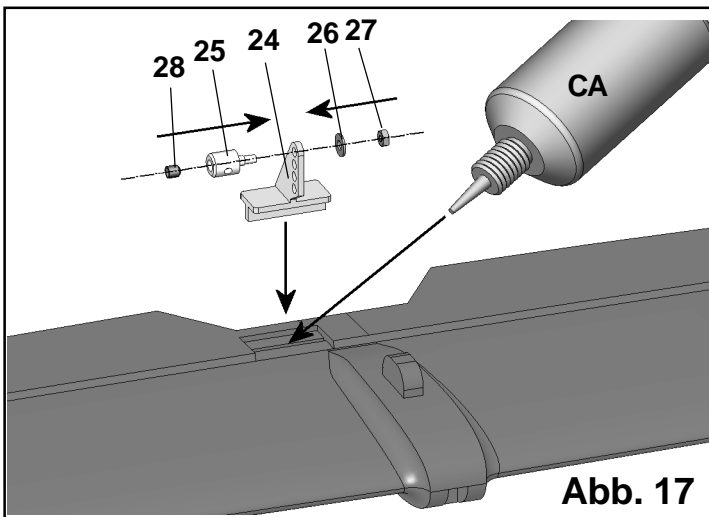


Abb. 17

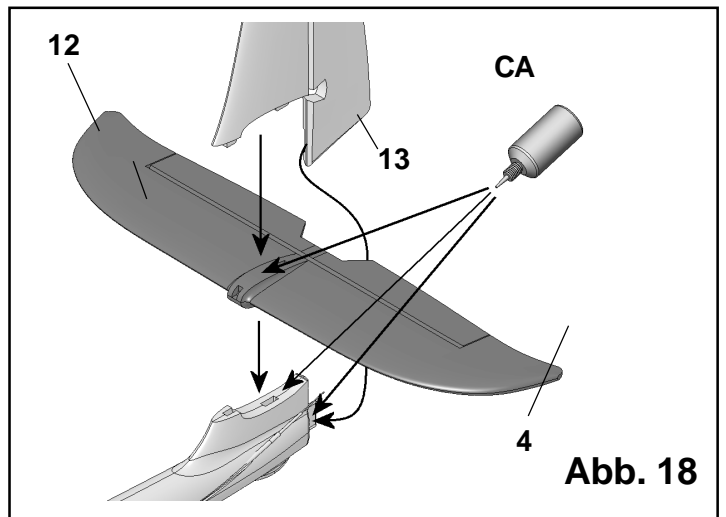


Abb. 18

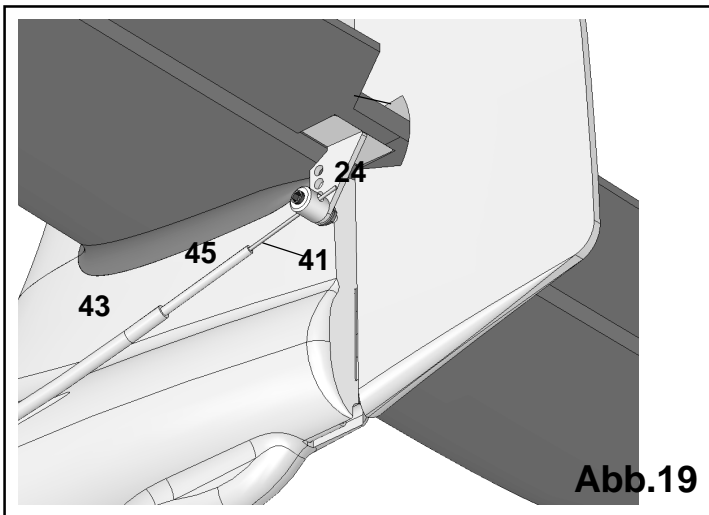


Abb.19

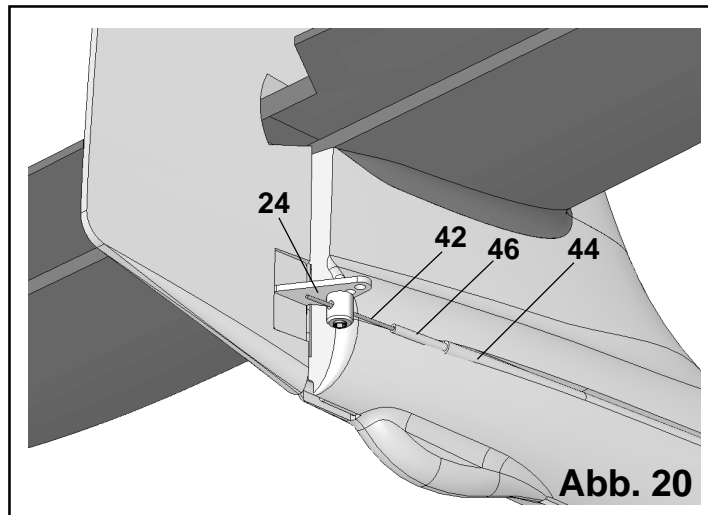


Abb. 20

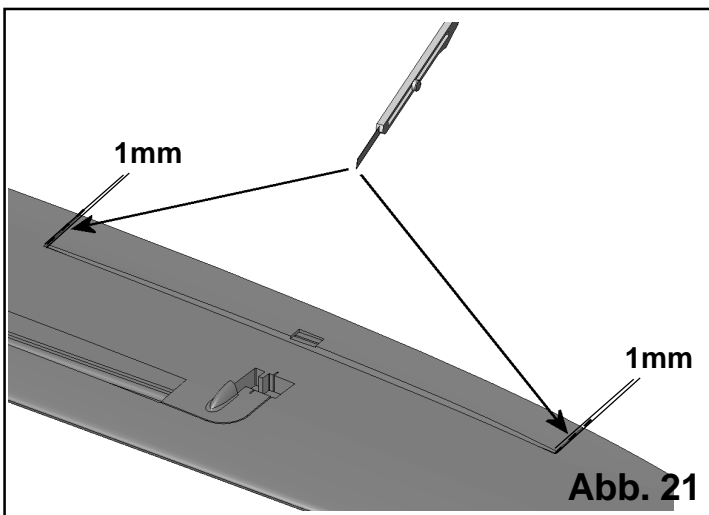


Abb. 21

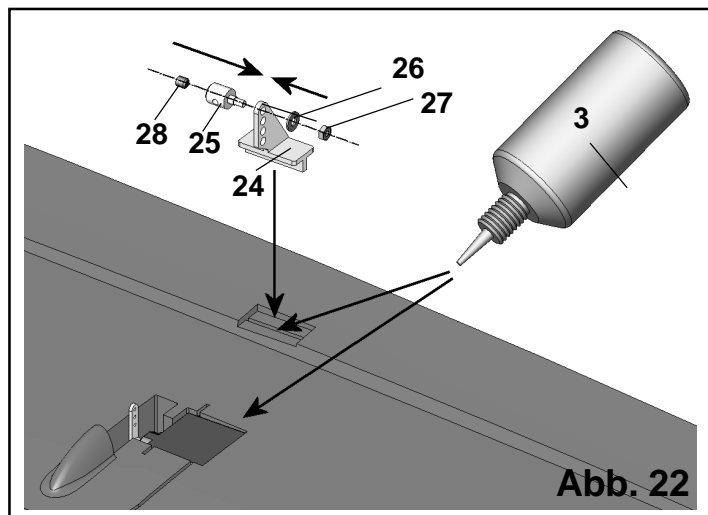


Abb. 22

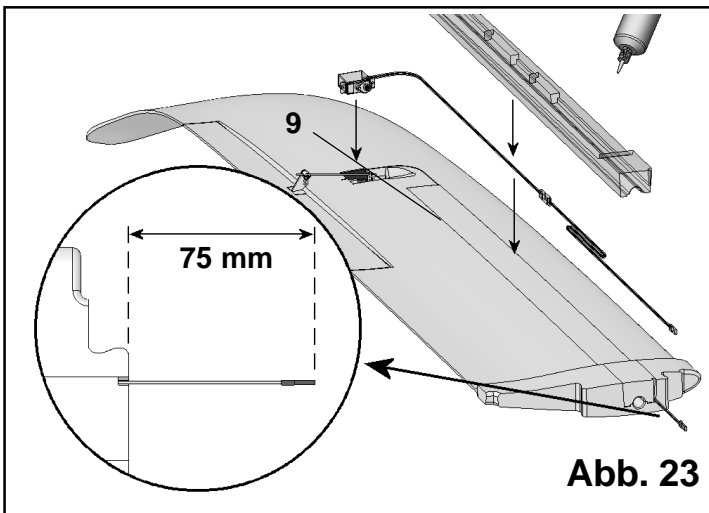


Abb. 23

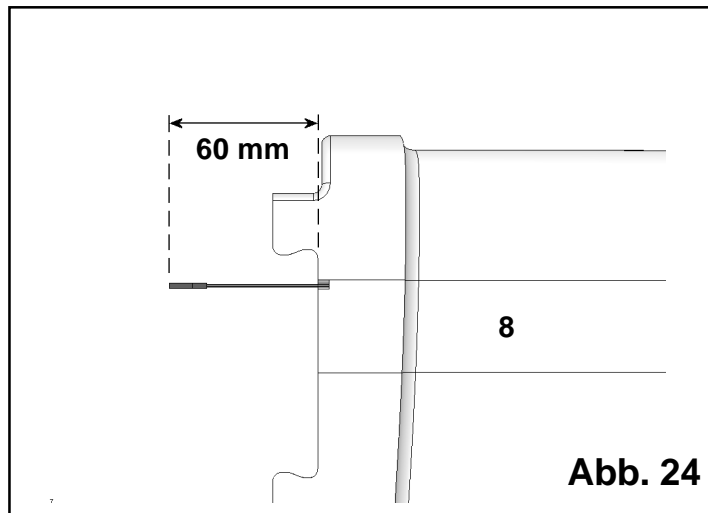


Abb. 24

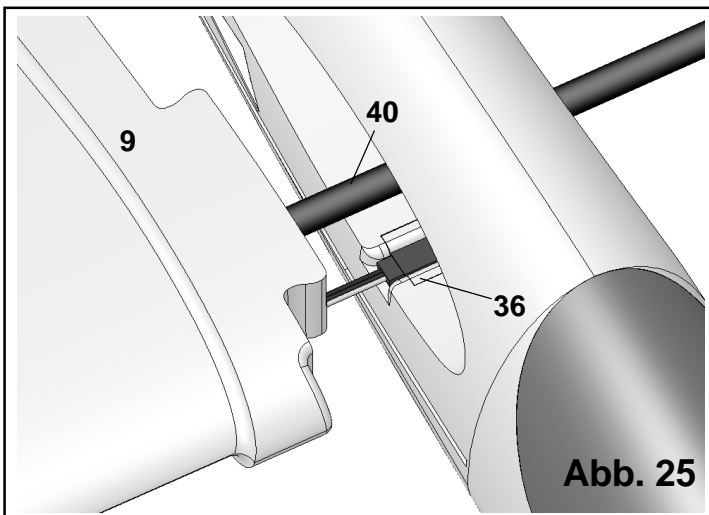


Abb. 25

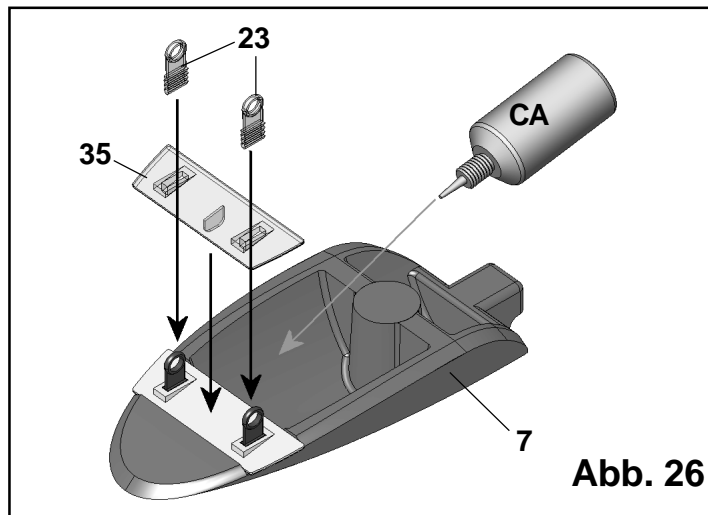
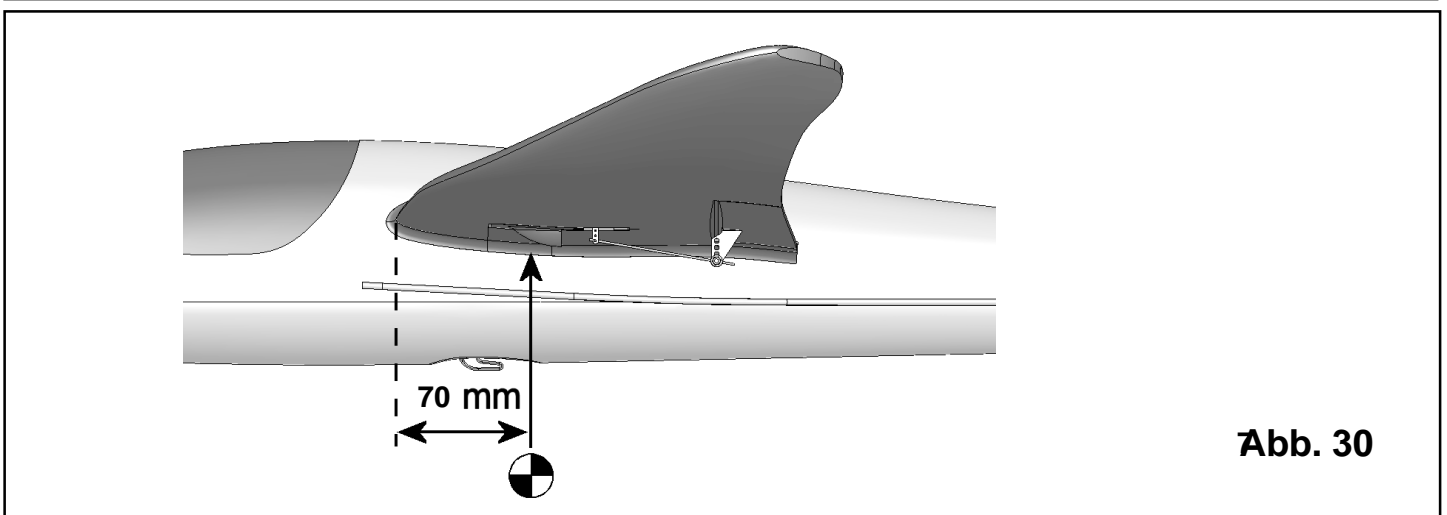
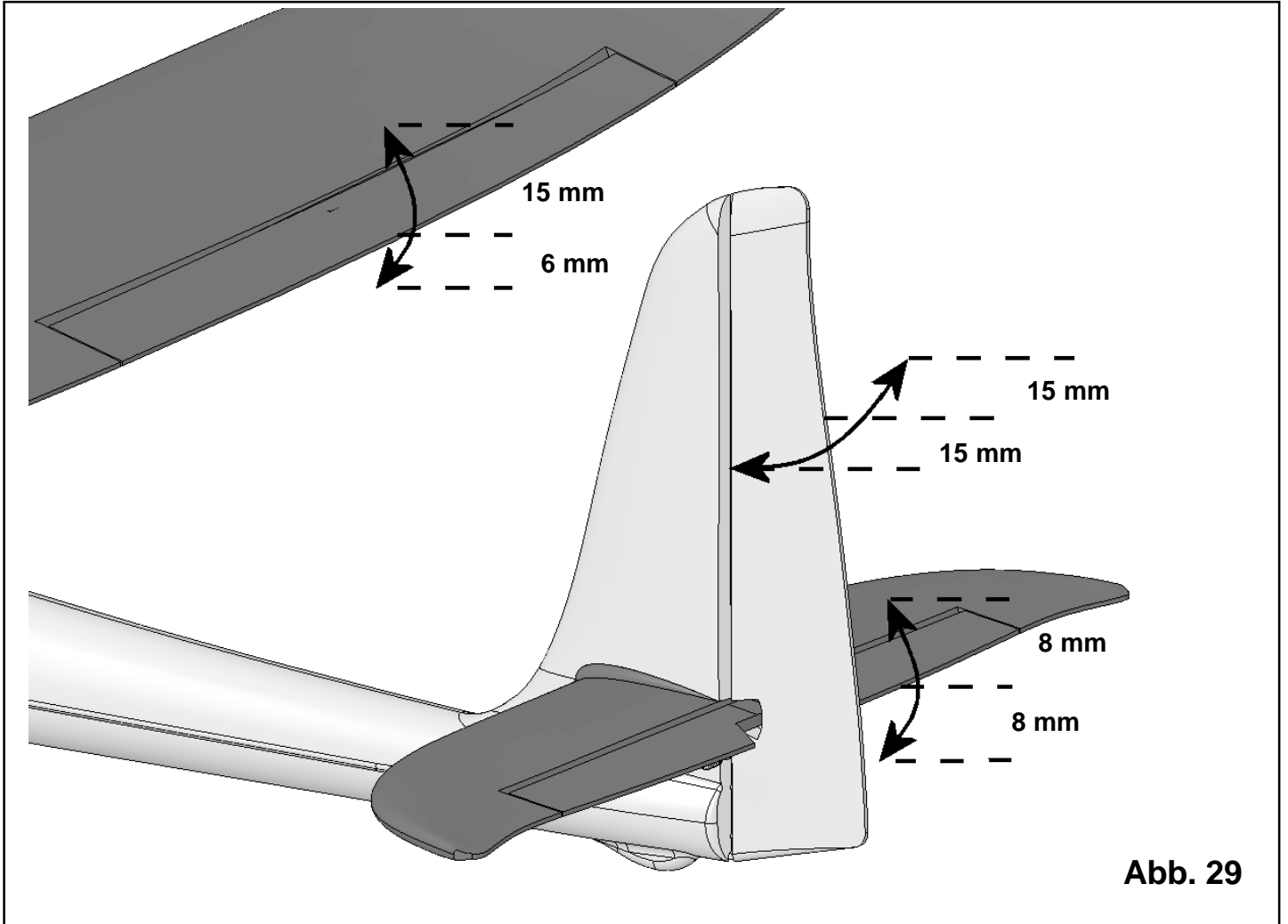
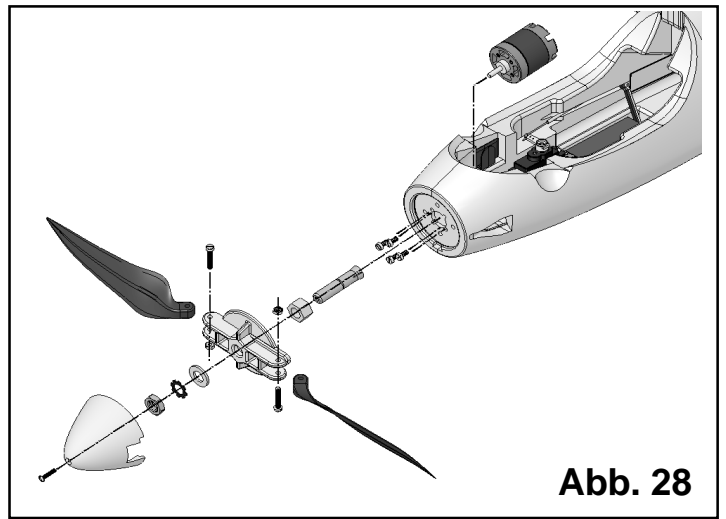
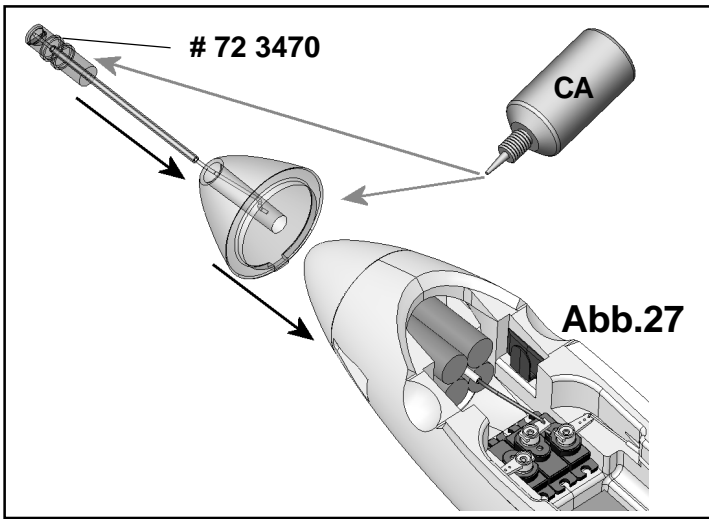


Abb. 26



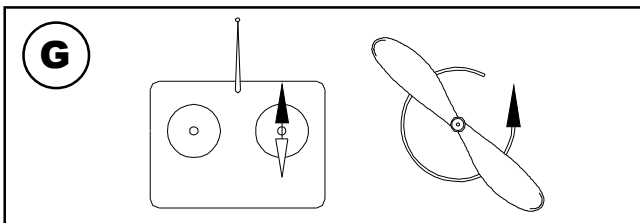
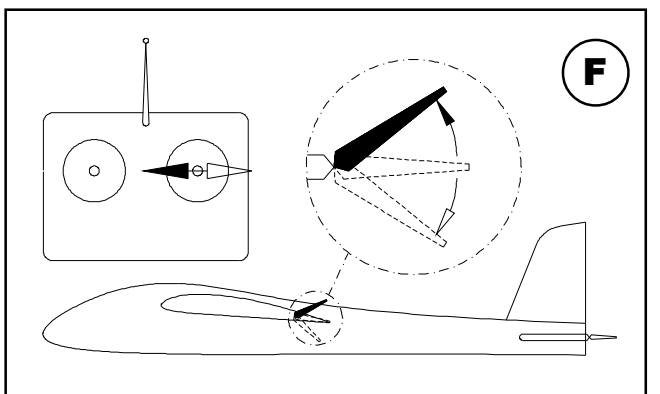
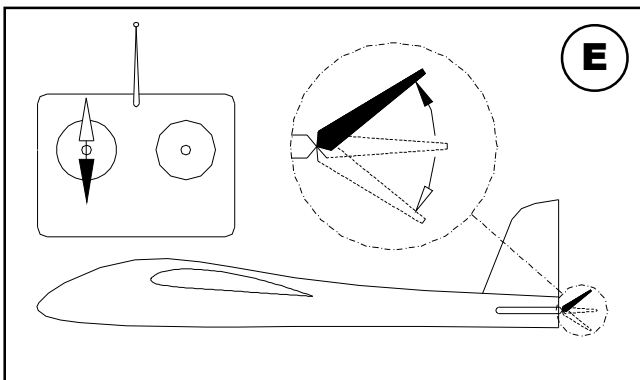
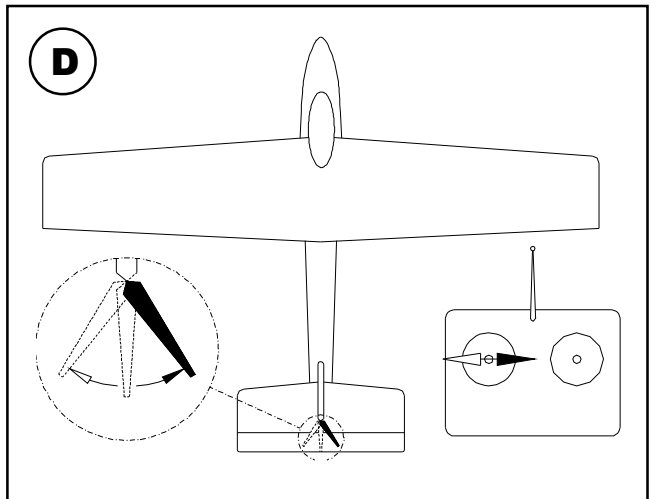
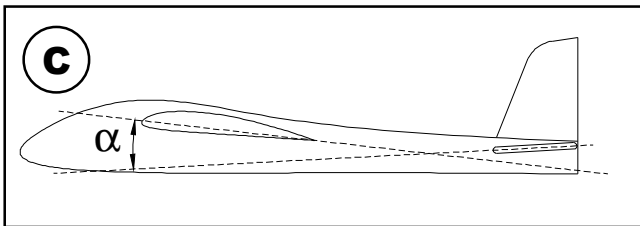
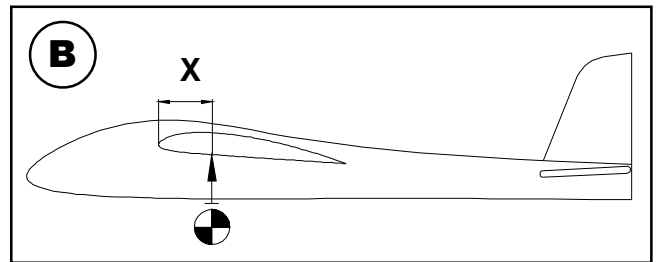
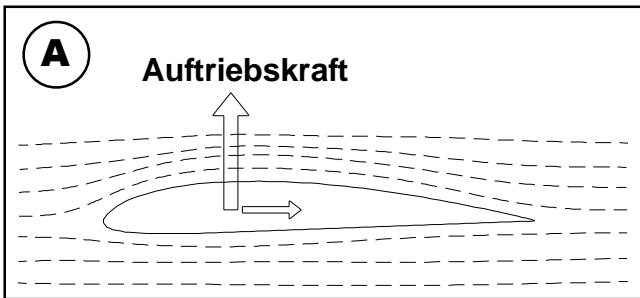
Grundlagen am Beispiel eines Flugmodells

Basic information relating to model aircraft

Bases du pilotage d'un modèle réduit

ozioni fondamentali

Principios básicos tomando como ejemplo un avión

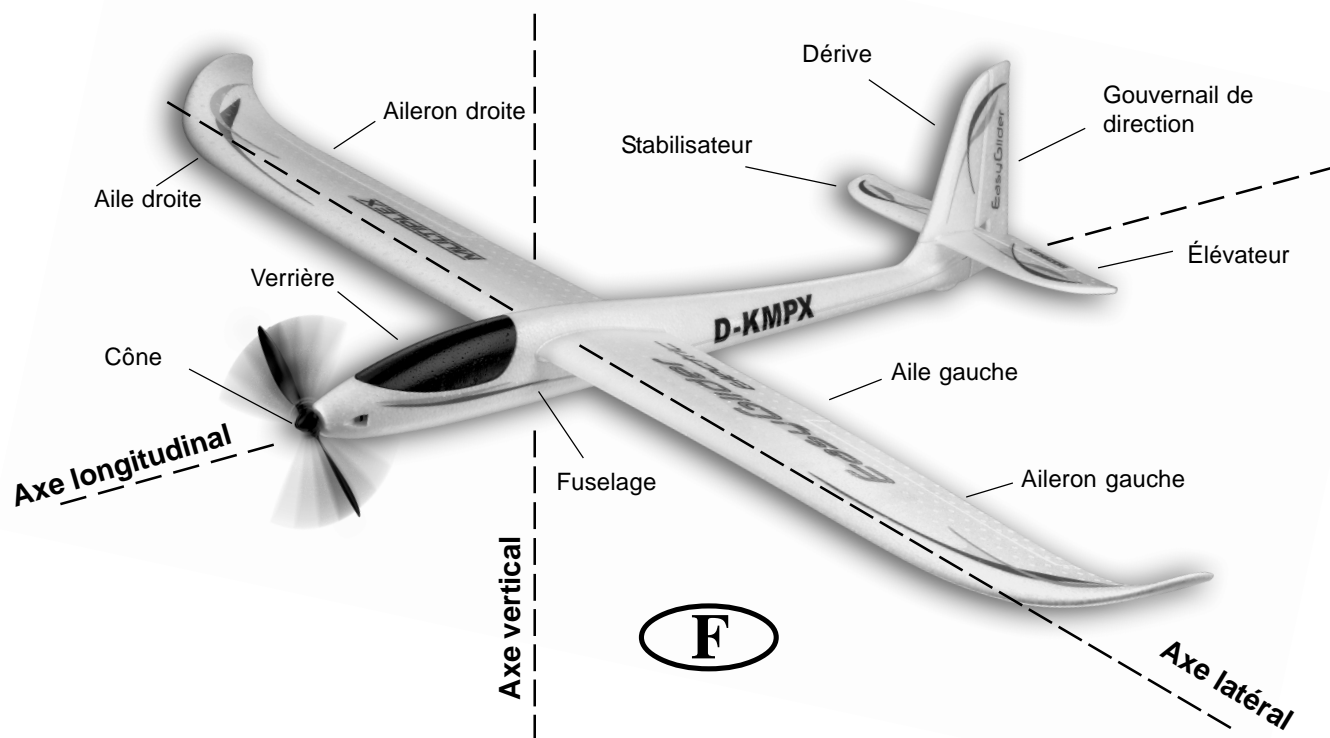


Bases du pilotage d'un modèle réduit

Un avion, comme un modèle réduit se pilote avec les gouvernes suivant 3 axes - l'axe vertical, l'axe longitudinal et l'axe latéral. Une action sur la commande de profondeur conduit à une modification de la position de vol autour de l'axe latéral. Une action sur la gouverne de direction conduit à une modification de la position de l'appareil autour de son axe vertical. Si l'on agit sur les ailerons, l'appareil tourne autour de son axe longitudinal. En fonction des paramètres extérieurs, par ex. des turbulences, qui peuvent amener le modèle à quitter sa trajectoire, c'est au pilote d'effectuer les manoeuvres nécessaires pour ramener le modèle dans la direction souhaitée. C'est en jouant au moteur (moteur, hélice) que l'on monte ou que l'on descend. Dans la plupart des cas, la vitesse de rotation du moteur est réglée par un variateur.

Ce qui est important, c'est qu'en tirant sur la profondeur, le modèle monte, jusqu'à la limite du décrochage. L'angle de montée dépend donc directement de la motorisation utilisée.

EasyGlider



Le profil de l'aile

Le profil de l'aile est un profil creux autour duquel s'écoule l'air. Les filets d'air qui passent sur le dessus de l'aile parcourent une distance plus importante que ceux qui passent sur le dessous. Il en résulte une dépression sur le dessus de l'aile qui maintient l'appareil en l'air: c'est la portance. **Vue A**

Le centre de gravité

Comme tout autre appareil, votre modèle, pour avoir de bonnes caractéristiques en vol, doit être centré correctement. C'est pourquoi il est indispensable de centrer correctement le modèle avant le premier vol.

Le centre de gravité se mesure toujours en partant du bord d'attaque de l'aile, le plus près possible du fuselage. Soutenu à cet endroit par deux doigts ou mieux encore, posé sur la balance de centrage MPX Réf. 69 3054, le modèle doit être et se maintenir à l'horizontale. **Vue B**

Si le centrage correct n'a pas encore été atteint, celui-ci peut l'être en déplaçant les éléments de réception, notamment l'accu de propulsion. Si cela ne suffit toujours pas, rajoutez du plomb soit à l'avant, dans le nez du fuselage ou à l'arrière, en le fixant correctement. Si le modèle a tendance à basculer sur l'arrière, rajoutez du plomb à l'avant, si c'est l'inverse, rajoutez du plomb à l'arrière.

Angle d'incidence

C'est l'angle d'attaque que forme l'aile par rapport au stabilisateur. En montant avec soin l'aile sur le fuselage (sans jour) et le stabilisateur, l'angle d'incidence est automatiquement respecté.

Si ces deux réglages ont été effectués avec minutie (centre de gravité et angle d'incidence), vous n'aurez aucun problème lors du premier vol. **Vue C**

Gouvernes et débattements des gouvernes

Vous ne pourrez obtenir de saines qualités en vol que si les tringles de commande des gouvernes sont bien montées, sans points durs, et que si les débattements des gouvernes sont respectés. Les débattements indiqués dans la notice sont recommandables pour les premiers essais, et nous vous conseillons de les reprendre tels quels. Vous pourrez toujours par la suite les adapter à votre style de pilotage.

Éléments de commande sur l'émetteur

Sur l'émetteur, il y a deux manches de commande pour la commande des servos ce qui permet aux gouvernes de votre modèle de bouger.

L'attribution des manches de commande se fait selon le mode A, mais d'autres attributions sont possibles.

Les gouvernes ci-dessous sont commandés avec les éléments de commande suivants:

Gouverne de direction (gauche/droite)	Vue D
Gouverne de profondeur (haut/bas)	Vue E
Aileron (gauche/droite)	Vue F
Commande moteur (Marche/Arrêt)	Vue G

L'élément de commande du moteur ne doit pas revenir automatiquement au point neutre. C'est pourquoi cet élément de commande est cranté. Comment réglé ce «crantage» est décrit dans la notice d'utilisation de la radiocommande.

Liste des pièces



Kit EasyGlider PRO + electric BlueEdition

Nr.	Nbr	Désignation	Matière	Dimensions
1	1	Instructions de montage	Papier	DIN-A4
2	1	Planche de décoration	Film autocollant	350 x 1000mm
3	1	Moitié fuselage gauche	mousse Elapor	Complet
4	1	Moitié fuselage droit	mousse Elapor	Complet
5	1	Nez de fuselage planeur	mousse EPP	Complet
7	1	Verrière	mousse Elapor	Complet
8	1	Aile gauche	mousse Elapor	Complet
9	1	Aile droite	mousse Elapor	Complet
10	1	Cache de clé d'aile gauche	mousse Elapor	Complet
11	1	Cache de clé d'aile droit	mousse Elapor	Complet
12	1	Profondeur	mousse Elapor	Complet
13	1	Dérive	mousse Elapor	Complet

Petit nécessaire

20	2	Velcro crochets	plastique	25x60mm
21	2	Velcro velours	plastique	25x60mm
22	2	Crochet pour système Canopy-Lock	plastique injecté	Complet
23	2	Téton de verrouillage Canopy-Lock	plastique injecté	Complet
24	4	Guignols à coller	plastique injecté	Complet
25	4	Corps de fixation des tringles	métal	Complet Ø6mm
26	4	Rondelle plate	métal	M2
27	4	Ecrou	métal	M2
28	4	Vis de blocage 6 pans	métal	M3x3mm
29	1	Clé 6 pans	métal	SW 1,5
30	2	Tringlerie pour ailerons embout en Z	métal	Ø 1x70mm
31	1	Charnière	plastique injecté	Complet
32	1	Crochet de remorquage / Glider	plastique injecté	Complet
33	2	Masselotte	acier	boule Ø13mm
34	1	Support moteur	plastique injecté	Complet
35	1	Poigné pour verrière	plastique injecté	Complet
36	2	Support de câble	plastique injecté	Complet
37	2	Renfort de fuselage	plastique injecté	Complet

Tringlerie

40	1	Clé d'aile	tube en fibre de verre	Ø 10x8x1000mm
41	1	Tige avec embout en Z pour profondeur	métal	Ø 0,8 x 875mm
42	1	Tige avec embout en Z pour direction	métal	Ø 0,8 x 875mm
43	1	Gaine extérieure profondeur	plastique	Ø 3/2 x 785mm
44	1	Gaine extérieure direction	plastique	Ø 3/2 x 785mm
45	1	Gaine intérieure profondeur	plastique	Ø 2/1 x 850mm
46	1	Gaine intérieure direction	plastique	Ø 2/1 x 850mm
47	1	Tube guide antenne	plastique	Ø 3/2 x 785mm

Pièces de rechanges (voir également page 50/51; S.V.P. à commander chez votre revendeur)

Planche de décoration	72 4236
Planche de décoration electric BlueEdition	72 4239
Moitiés de fuselage + tringlerie	22 4150
Verrière	22 4151
Ailes	22 4159
Petit nécessaire	22 4152
Clé d'aile	72 3190
Système Canopy-Lock (fermeture de verrière)	72 5136
Kit d'ailes	22 4160



Prenda confidenza con il contenuto della scatola di montaggio!

Le scatole di montaggio MULTIPLEX sono soggette, durante la produzione, ad un continuo controllo della qualità e siamo pertanto certi che Lei sarà soddisfatto con il contenuto della scatola di montaggio. La preghiamo tuttavia, di controllare tutte le parti **prima** del loro utilizzo (consultando la lista materiale), poiché **le parti già lavorate non potranno più essere sostituite**. Se una parte dovesse risultare difettosa, provvederemo, dopo un nostro controllo, ad effettuare la riparazione o la sostituzione. Inviare la parte in questione al nostro reparto modellismo, allegando **assolutamente** lo scontrino fiscale e una breve descrizione del difetto.

Noi lavoriamo costantemente al miglioramento tecnico dei nostri modelli. Cambiamenti nel contenuto della scatola di montaggio, in forma, dimensioni, tecnica, materiali ed accessori, sono possibili in ogni momento e senza preavviso. Per tutto quanto qui descritto, per i disegni e le foto, non si assumono responsabilità.

Attenzione!

Modelli radiocomandati, e specialmente aeromodelli, non sono giocattoli in senso stretto. La loro costruzione e uso richiedono conoscenza tecnica, accuratezza nella costruzione, nonché disciplina e consapevolezza dei rischi. Errori ed imprecisioni nella costruzione e nel funzionamento possono provocare danni a persone e cose. Richiamiamo espressamente l'attenzione su questi pericoli, poiché non possiamo controllare il corretto assemblaggio, la manutenzione ed il funzionamento dei nostri modelli.

Per completare i modelli EasyGliderPRO sono necessari i seguenti componenti:

Colla: cianoacrilica:

Usare colla cianoacrilica di media viscosità **Zacki ELAPOR # 85 2727** – non usare colla ciano per espanso! Colle epossidiche possono sembrare a prima vista ideali, in caso di sollecitazione, la colla si stacca facilmente dalle parti in espanso – l'incollaggio è solo superficiale. In alternativa si può anche usare colla a caldo!

Componenti RC MULTIPLEX per EasyGlider PRO:

Ricevente RX-5 light M-Link		Art.nr.	5 5808
oppure Ricevente RX-5 M-Link (telemetria)		Art.nr.	5 5917
Servo Tiny-S UNI (necessari 2 pz.)	elevatore / direzionale	Art.nr.	6 5121
Servo Nano-S UNI (necessari 2 pz.)	alettoni	Art.nr.	6 5120
oppure Tuning-Servo Tiny-MG (necessari 2 pz.)	elevatore / direzionale	Art.nr.	6 5122
Tuning-Servo Nano-PRO MG (necessari 2 pz.)	alettoni	Art.nr.	6 5119
Prolunga 400 mm UNI (necessari 2 pz.)	servo alettoni	Art.nr.	8 5029
Prolunga 300 mm UNI (necessari 2 pz.)	servo alettoni	Art.nr.	8 5031

Caricabatterie:

MULTIcharger L-703 EQU 230V	Art.nr.	9 2523
oppure Combo MULTIcharger LN-3008 EQU e Aliment. AC/DC 230V/12V 5,0A	Art.nr.	9 2545

Set motorizzazione EasyGlider PRO

Set motorizzazione "EasyGlider PRO 3S STANDARD" Li-BATT powered	Art.nr.	33 3651
Set motorizzazione "EasyGlider PRO 3S STANDARD"	Art.nr.	33 2651

Tuning Set motorizzazione EasyGlider PRO

Set motorizzazione "EasyGlider PRO 3S TUNING" Li-BATT powered	Art.nr.	33 3650
Set motorizzazione "EasyGlider PRO 3S TUNING"	Art.nr.	33 2650

Pacchi batteria

Li-BATT eco 3/1-2000 (M6)	2000 mAh	Art.nr.	15 7231
Li-BATT eco 3/1-3000 (M6)	3000 mAh	Art.nr.	15 7236

Componenti ulteriormente necessari per la versione aliante

Pacco batteria Rx (NiMh) 4 / 2100mAh	Art.nr.	15 6052
Interruttore mini Rx con presa di carica	Art.nr.	8 5045
Gancio traino	Art.nr.	72 3470

Attrezzi: Forbice, taglierino, pinza tronchese

Nota: Per una più facile consultazione, staccate dal centro le pagine con i disegni!

Dati tecnici:	aliante	aliante elettrico
Apertura alare	1.800 mm	1.800 mm
Lunghezza sopra tutto	1.130 mm	1.130 mm
Peso in ordine di volo	ca. 800 g	con motorizzazione di serie ca. 980 g
Superficie alare	FAI ca. 41,6 dm ²	FAI ca. 41,6 dm ²
Carico alare	ca. 20 g/dm ²	ca. 24 g/dm ²
Funzioni RC	elevatore, direzionale e alettoni	in aggiunta motore

Nota importante

Questo modello non è in polistirolo™! Per questo motivo non usare per gli incollaggi colla vinilica o epoxy. Usare esclusivamente colla cianoacrilica, possibilmente assieme all'attivatore (Kicker). Per tutti gli incollaggi usare colla ciano di media viscosità. Con il materiale Elapor® spruzzare sempre su una superficie l'attivatore (Kicker) – fare asciugare per 2 minuti ed applicare sulla superficie opposta la colla ciano. Unire e allineare immediatamente le parti.

Attenzione quando si lavora con la colla cianoacrilica. Questo tipo di colla asciuga in pochi istanti; in nessun caso applicare sulle dita o su altre parti del corpo. Proteggere assolutamente gli occhi con occhiali di protezione adeguati!

Tenere lontano dalla portata dei bambini!

1. Prima di cominciare

Controllare il contenuto della scatola di montaggio, consultando le Fig. 1+2 e la lista materiale.

Terminare la fusoliera ed i piani di coda

2. Preparare i rinvii

Controllare la lunghezza dei tubi bowden **43** e **45** per l'elevatore, se necessario accorciarli.

	43	Ø 3/2 x 785 mm
	45	Ø 2/1 x 850 mm
inserire il tondino d'acciaio	41	Ø 0,8 x 875 mm

Controllare, e se necessario accorciare, anche i tubi bowden **44** e **46** per il direzionale.

	44	Ø 3/2 x 785 mm
	46	Ø 2/1 x 850 mm
inserire il tondino d'acciaio	42	Ø 0,8 x 875 mm
Guaina per antenna (eventualmente accorciare)	47	Ø 3/2 x 785 mm

3. Installare i rinvii nei semigusci della fusoliera

Attenzione: l'incollaggio accurato delle guaine esterne **43** e **44** e della guaina **47** per l'antenna sull'intera lunghezza della fusoliera fa aumentare sensibilmente il grado di stabilità della fusoliera stessa.

Fare attenzione che la colla non coli all'interno delle guaine e che i rinvii si muovano con facilità.

Semiguscio sinistro:

Inserire il bowden completo per l'elevatore (lunghezza tondino acciaio = 875mm) nella parte sinistra della fusoliera, con la "Z" rivolta verso il servo.

Fig. 3

L'estremità anteriore della guaina esterna **43** deve essere posizionata a filo con la fusoliera, come indicato in **Fig. 4**. Appoggiare il guscio fusoliera su una superficie piana. Incollare quindi la guaina esterna **43** sull'intera lunghezza con colla ciano.

Fig. 5

Semiguscio destro:

Inserire il bowden completo per il direzionale (lunghezza tondino acciaio = 875mm) nella parte destra della fusoliera, con la "Z" rivolta verso il servo.

Fig. 6

L'estremità anteriore della guaina esterna **44** deve essere posizionata a filo con la fusoliera, come indicato in **Fig. 7**. Appoggiare il guscio fusoliera su una superficie piana (attenzione alle linguette / posizionare parte del semiguscio in piano, oltre al bordo del tavolo). Incollare quindi la guaina esterna **44** sull'intera lunghezza con colla ciano.

Fig. 8

4. Installare la guaina per l'antenna

Adattare ed eventualmente accorciare la guaina **47**. Incollarla infine nel semiguscio destro – fare attenzione a non piegare la fusoliera! **Fig. 9**

5. Installare il gancio catapulta (solo per la versione aliante)
Per la versione aliante, incollare il gancio **32** nella rispettiva sede, nel semiguscio destro della fusoliera **4**.

Fig. 9

6. Installare il supporto motore

Incollare il supporto motore **34** nel semiguscio destro – fare attenzione che la colla non coli dalle due parti incollate. In questa fase, non applicare ancora la colla sulla superficie opposta del supporto motore. Per aumentare il grado di stabilità della fusoliera, incollare il supporto motore anche per la versione aliante.

Fig. 10

7. Installare i servi nei semigusci della fusoliera

Con l'ausilio della radio, portare i servi in posizione neutrale. Inserire i servi, come indicato in **Fig. 11**, lateralmente nel semiguscio destro e sinistro. A seconda dei servi usati, potrebbero essere necessari piccoli lavori di ritocco.

Passare i cavi dal basso verso l'alto, nelle rispettive scanalature e fissarli con nastro adesivo. Fissare i servi, applicando una goccia di colla ciano fra le linguette e l'espanso. Inserire infine la "Z" dei tondini nelle squadrette ed installare queste ultime sul servo, con un angolo di 90° (avvitare la vite). Incollare i ganci di chiusura **22** a destra e sinistra nei semigusci fusoliera. Incollare le prese delle prolunghe, a filo nei supporti **36**. Incollare infine i supporti **36** a destra e sinistra nelle rispettive sedi. Posizionare i cavi ed incollare le ordinate di rinforzo **37**.

Fig. 11

8. Unire i semigusci

La colla più ideale per unire i semigusci fusoliera è sicuramente la colla ciano densa, usata assieme all'attivatore.

Attenzione: per la versione Tunig, incollare ancora **2** pesi di compensazione **33**, come indicato in **Fig. 12**.

Unire le parti **3 + 4** dapprima senza colla e controllare che combacino perfettamente -eventualmente ritoccare.

Spruzzare sul semiguscio **4** l'attivatore e fare asciugare per ca. 2 minuti.

Applicare sul semiguscio **3**, sui rispettivi punti di contatto e sul supporto motore, la colla ciano. Unire al semiguscio **4** e allineare accuratamente le parti! La giuntura fra le due parti deve essere perfettamente rettilinea!

Fig. 12

9. Installare la cerniera del direzionale

Incollare la cerniera **31**, con poca colla ciano, nella parte posteriore della fusoliera. Fare attenzione che la colla non coli all'interno della cerniera.

Fig. 13

Con un taglierino, praticare sulla parte anteriore del direzionale, esattamente al centro, una scanalatura per la cerniera **31**. Attenzione a non tagliarsi! La scanalatura sul timone **5** deve essere allungata verso il basso di ca. 3-4 mm, in modo da riuscire ad installare successivamente con più facilità il direzionale e l'elevatore sulla fusoliera.

10. Fissare la squadretta sul direzionale

Accorciare la parte a "T" della squadretta **24** per il direzionale **13** a ca. 2 mm (pinza tronchese). Inserire il raccordo **25** nel secondo foro dall'interno e fissarlo con una rondella **26** e dado **27**. **Attenzione:** controllare che il raccordo sia installato nella giusta direzione! Serrare attentamente il dado – il raccordo deve girare, senza gioco. Bloccare infine il dado con una goccia di colla ciano (applicare con un ago). Con la chiave a brugola **29** avvitare il grano **28** nel raccordo **25**.

Spruzzare l'attivatore nella rispettiva sede per la squadretta sul direzionale ed incollare infine la squadretta **24** con i fori rivolti verso la "cerniera".

Fig. 14

11. Rendere mobili l'elevatore ed il direzionale

Tagliare l'elevatore **12** sui due lati (scanalatura di 1mm). Per rendere mobili l'elevatore ed il direzionale, piegarli a destra/sinistra per qualche volta – in nessun caso staccare i timoni!

Fig. 16

12. Fissare la squadretta sull'elevatore

Inserire il raccordo **25** nel foro più esterno della squadretta **24** e fissarlo con una rondella **26** e dado **27**. **Attenzione:** controllare che il raccordo sia installato nella giusta direzione! Serrare attentamente il dado – il raccordo deve girare, senza gioco. Bloccare infine il dado con una goccia di colla ciano (applicare con un ago). Con la chiave a brugola **29** avvitare il grano **28** nel raccordo **25**.

Con colla ciano, incollare la squadretta **24**, con i fori rivolti verso la "cerniera". Prima dell'incollaggio, spruzzare l'attivatore nella rispettiva sede sull'elevatore.

Fig. 17

13. Unire i piani di coda

Incollare il piano di quota **12** ed il direzionale **13** esattamente a 90°. Per il controllo utilizzare p.es. un goniometro.

Fig. 18

14. Incollare i piani di coda sulla fusoliera

Posizionare prima senza colla, il piano di quota ed il direzionale sulla fusoliera e controllare che tutto combaci perfettamente. Inserire a tale proposito prima la cerniera **31** nel direzionale **13**, poi spingere in avanti i piani nella loro posizione definitiva. Fare attenzione che l'elevatore **12** poggi perfettamente sulla fusoliera, in linea con la superficie d'appoggio delle ali – davanti nella fusoliera. Per facilitare l'allineamento, inserire la baionetta **40** nella sede alare e fissarla con nastro adesivo. Quando tutto combacia, incollare le parti e controllare nuovamente l'allineamento e l'appoggio perfetto sulla fusoliera! Questa fase della costruzione deve essere eseguita con particolare cura, per ottenere delle buone doti di volo del modello.

15. Collegare i rinvii dell'elevatore e del direzionale

Inserire le estremità dei tondini **41** e **42** nei raccordi **25** – portare i servi ed i timoni in posizione neutrale ed avvitare i grani **28**.

Fig. 19 + 20

Terminare le ali

16. Rendere mobili gli alettoni

Sulle semiali **8** e **9** tagliare lateralmente gli alettoni (scanalatura di 1mm). Per renderli mobili, piegarli a destra/sinistra per qualche volta – in nessun caso staccare i timoni!

Fig. 21

17. Fissare le squadrette sugli alettoni

Inserire rispettivamente un raccordo **25** nel foro più esterno delle squadrette **24** e fissarli con una rondella **26** e dado **27**.

Attenzione: 1x destra, 1x sinistra! Serrare attentamente il dado – il raccordo deve girare, senza gioco. Bloccare infine il dado con una goccia di colla ciano (applicare con un ago). Con la chiave a brugola **29** avvitare il grano **28** nel raccordo **25**.

Con colla ciano, incollare le squadrette **24**, con i fori rivolti verso la "cerniera", nelle rispettive sedi. Prima dell'incollaggio, spruzzare nelle sedi dell'attivatore.

Fig. 22

18. Installare i servi per gli alettoni

Con la radio, portare i servi in posizione neutrale ed installare le squadrette a 90°, in modo che la squadretta sporga lateralmente dal servo -1x destra e 1x sinistra.

Inserire i servi nelle rispettive sedi delle semiali **8** e **9**. A seconda dei servi usati, potrebbero essere necessari piccoli lavori di ritocco. Per fissare i servi, applicare rispettivamente una goccia di colla a caldo nelle scanalature per le linguette ed inserire immediatamente il servo – eventualmente ritoccare ancora successivamente con la colla a caldo.

Fig. 23

19. Installare i rinvii per gli alettoni

Agganciare la "Z" dei tondini d'acciaio **30** nel foro più esterno della squadretta del servo ed infilare l'estremità opposta nel raccordo **25**. Portare i servi ed i timoni in posizione neutrale ed avvitare i grani **28**.

Fig. 23

20. Posizionare i cavi dei servi alari

Posizionare i cavi sul fondo, nelle rispettive scanalature, in direzione dell'apertura per la baionetta e allungarli con la prolunga da 400mm. Le prolunghie possono essere saldate o collegate con i rispettivi connettori. Per i connettori è prevista una sede nei coperchi baionetta **10** e **11**. Posizionare i cavi in modo rettilineo e con il lato stretto del cavo rivolto verso l'alto. I cavi **devono** sporgere dall'ala (misurare sulla parte inferiore dell'ala) a sinistra **60** mm e a destra **75** mm, in modo da riuscire a collegare i servi alari ai connettori inseriti nel supporto **36**, installato nella fusoliera. Posizionare e fissare il cavo rimanente nella scanalatura alare.

Fig. 23+24

21. Incollare i coperchi baionetta

Adattare con cura i coperchi baionetta **10** e **11** nelle semiali **8** e **9**. Quando tutto combacia, incollare con colla ciano, facendo attenzione che la colla non coli sulle superfici dove successivamente verrà inserita la baionetta **40**. La baionetta **40** deve essere inserita solo quando si è certi che la colla all'interno dell'ala sia perfettamente asciutta (per sicurezza spruzzare dell'attivatore e attendere ca. 5 minuti), altrimenti può succedere che non si riesca più ad estrarre la baionetta.

Posizionare i cavi dei servi alari nelle scanalature previste nei coperchi baionetta e fissarli con colla (colla a caldo o colla a contatto). Non utilizzare colla ciano. Questo tipo di colla fa screpolare il materiale plastico che isola i cavi.

Fig. 23

22. Controllare il montaggio delle ali

Installare le semiali con l'ausilio della baionetta **40**. Spingere le ali fino ad una distanza di 5 cm a destra e sinistra dalla fusoliera. Collegare le spine dei servi alari alle rispettive prese. Unire le semiali e contemporaneamente posizionare i cavi.

Controllare che le semiali **8** e **9** combacino perfettamente con la fusoliera, eventualmente ritoccare attentamente in questo modo: premere attentamente con le dita il bordo alare che verrà successivamente inserito nella fusoliera.

Nota: Non incollare le ali con la fusoliera, in modo da riuscire

a smontare il modello, per rendere più facilitare il trasporto.

Fig. 25

23. Incollare le linguette di fissaggio nella capottina

Incollare dapprima il supporto capottina **35** sotto la capottina **7**. Poi posizionare per prova le due linguette di chiusura **23**, a filo con il supporto capottina. Adesso applicare sulla parte dentata colla ciano densa – in questa fase non usare l'attivatore!-, inserire le linguette nelle rispettive sedi della capottina. Posizionare la capottina sulla fusoliera, in modo che le linguette vadano ad agganciarsi ai ganci **22**. Allineare immediatamente, attendere ca. 1 minuto, poi aprire attentamente la capottina. Spruzzare sulle superfici incollate l'attivatore.

Fig. 26

24. Installare l'impianto radio (in generale)

Installare adesso i componenti rimanenti dell'impianto radio nell'area della capottina. Già in questa fase posizionare il pacco batteria e la ricevente in modo da riuscire a bilanciare il modello. Per fissare i singoli componenti usare il velcro allegato **20+21**. La colla del velcro non aderisce a sufficienza sull'espanso. Per questo motivo incollare ulteriormente il velcro con la colla ciano. Per entrambe le versioni, fissare la ricevente dietro ai servi utilizzando il velcro allegato. Inserire l'antenna nella guaina bowden **47** installata precedentemente, aiutandosi con un tondino d'acciaio appuntito. Inserire il tondino da dietro nella guaina, infilare sul tondino l'estremità dell'antenna, eventualmente fissarla ulteriormente con una goccia di ciano, ed estrarre il cavo.

Il modello è predisposto per l'installazione di un gancio traino MPX # 72 3470. Incollare il gancio nella punta fusoliera **5**. Installare una guaina bowden dal gancio, passando per il pacco batteria, in direzione del servo. Per il rinvio utilizzare un tondino d'acciaio Ø 1,2 mm.

Fig. 27

25. Installare l'impianto radio nella versione elettrica

I componenti consigliati sono provati e si adattano perfettamente al modello. L'installazione di componenti diversi, in particolare di motorizzazioni più potenti, solo a proprio rischio.

Installare il motore e fissarlo saldamente con tutte le viti. Posizionare il cavo di collegamento in modo che non entri in contatto con le parti in movimento del motore. Fissare il cavo con nastro adesivo.

Fig. 28

Fissare il regolatore di giri, accanto alla ricevente sul lato della fusoliera, utilizzando il velcro allegato.

Posizionare il pacco batteria nell'area dietro alla ricevente. Il pacco batteria deve essere posizionato in modo da riuscire a bilanciare il modello con il minimo di zavorra. Una volta determinata la giusta posizione, fissarlo con il velcro.

Per prova collegare tutti i componenti, come riportato sulle istruzioni allegate alla radio. Controllare che tutti i cavi siano posizionati senza tensione.

Installare il mozzo portapale, ad una distanza di 1 mm dalla fusoliera.

Fissare infine le pale dell'elica sul portapale. Avvitare completamente le rispettive viti, evitando di serrarle troppo - le pale dell'elica si devono chiudere, alzando la punta della fusoliera.

Accendere la radio e collegare il pacco batteria al regolatore ed il regolatore alla ricevente. E' indispensabile che il regolatore disponga della funzione BEC (alimentazione dell'impianto RC dal pacco batteria).

Tenere saldamente il modello, togliere da dietro l'elica qualsiasi

oggetto leggero - accendere per un attimo il motore e controllare il senso di rotazione dell'elica.

Attenzione: anche con piccoli motori elettrici ed eliche ci si può ferire seriamente!

26. Regolare le corse dei timoni

Per ottenere un comportamento di volo equilibrato del modello è importante regolare correttamente le corse dei timoni. Le corse devono essere misurate sempre nel punto più largo dei timoni.

Elevatore

verso l'alto	- stick tirato -	ca. + 8-10mm
verso il basso	- stick in avanti -	ca. - 8-10 mm

Direzionale

a destra e sinistra rispettivamente	ca. 15-20mm
--	-------------

Alettoni

verso l'alto	ca. +15 mm
verso il basso	ca. - 6 mm

Spoiler – entrambi gli alettoni alzati	ca. +20 mm
Miscelazione Spoiler in elevatore	ca. - 4 mm

Fig. 29

La funzione "Spoiler" permette di alzare entrambi gli alettoni per accorciare l'atterraggio. Contemporaneamente è necessario miscelare l'elevatore a picchiare per mantenere il modello in una fase di volo stabile. Per usare questa funzione devono essere presenti sulla radio i mixer necessari. Consultare a tale proposito le istruzioni allegate al radiocomando.

Nota: con alettoni a destra, l'alettone di destra (visto in direzione di volo) deve muoversi verso l'alto.

Se la radio usata non consente di impostare le corse riportate sopra, si dovrà intervenire di conseguenza sui rinvii, collegandoli ad un foro più esterno/interno.

27. Ancora qualche cosa per l'estetica

La scatola di montaggio contiene dei decals multicolore **2**. Ritagliare le scritte e gli emblemi ed incollati come indicato sulle foto della scatola di montaggio o secondo i propri gusti.

28. Bilanciare il modello

L' EasyGlider/PRO, come ogni altro aereo, deve anche essere bilanciato su un punto prestabilito, per ottenere delle doti di volo stabili. Montare il modello. Eventuali correzioni possono essere fatte spostando il pacco batteria Rx / pacco batteria motore. Se questo non dovesse essere sufficiente, usare del piombo di bilanciamento.

Il **baricentro** si trova a **70mm** dal bordo d'entrata dell'ala, in prossimità della fusoliera. Segnare il punto sulla parte inferiore delle ali con un pennarello indelebile.

Sollevando il modello in questo punto con le dita, dovrebbe rimanere in posizione orizzontale. Eventuali correzioni possono essere fatte, spostando il pacco batteria Rx / pacco batteria motore. Una volta effettuato il bilanciamento, segnare la posizione del pacco batteria, in modo da posizionare il pacco batteria sempre nella stessa posizione. **Fig. 30**

29. Preparativi per il primo volo

Per il primo volo è consigliabile scegliere una giornata priva di

vento. Particolarmente indicate sono spesso le ore serali. Se non si ha ancora esperienza nel campo dell' aeromodellismo RC, farsi aiutare da un modellista esperto. L'esperienza insegna che spesso i primi voli non vanno a "buon fine" se fatti senza l'aiuto di un esperto. Contattare l'associazione di modellismo della zona o chiedere indirizzi al proprio rivenditore.

Per facilitare l'approccio al modellismo si può anche usare il nostro simulatore di volo per PC.

Il simulatore può essere scaricato a titolo gratuito dal nostro sito www.multiplex-rc.de. Il cavo d'interfaccia per radio MPX è disponibile presso il Suo rivenditore (Art.nr. 8 5153)

Prima del decollo effettuare assolutamente un test di ricezione dell'impianto RC!

Le batterie della radio e del modello devono essere caricate secondo le prescrizioni. Prima d'accendere la radio, accertarsi che il canale usato sia libero.

Un aiutante si allontana con la radio e muove costantemente una funzione di comando; l'antenna della radio deve essere completamente inserita.

Durante l'allontanamento muovere uno stick. Controllare i servi. Il servo che non viene mosso, deve rimanere fermo fino ad una distanza di ca. 60 m, mentre quello che viene comandato con lo stick, deve muoversi normalmente, senza ritardi. Questo test deve essere effettuato solo quando non ci sono altre radio accese, neanche su altri canali, e quando non ci sono interferenze sulla propria banda di frequenza!

Il test deve essere ripetuto con il motore acceso. La distanza di ricezione deve rimanere pressoché uguale.

Non decollare assolutamente se dovessero sorgere dei problemi. In questo caso fare controllare la propria radio (con batterie, interruttore, servi) dalla ditta produttrice.

Primo volo ...

Aliante:

Con un lancio a mano diritto e contro vento si può determinare con facilità se il modello è regolato correttamente o se richiede ancora correzioni con le leve dei trim. Se il modello tende a girare su un lato, trimmare il direzionale dalla parte opposta. Se un'ala si "abbassa" immediatamente, correggere sugli alettoni.

Decollo con corsa:

In questo caso il modello viene fatto decollare nello stesso modo come si usa per un aquilone. Fissare ad un'estremità della corda l'anello e una bandierina. Agganciare l'anello al gancio **32** sulla parte inferiore del modello, stendere la corda. Un aiutante comincia a correre con l'estremità opposta della corda (sempre controvento). Con la corda in tensione rilasciare il modello. Durante la corsa, l'aiutante deve controllare il modello. Specialmente con vento forte si deve fare attenzione a non sollecitare eccessivamente il modello.

Decollo con catapulta

Questo tipo di decollo è particolarmente adatto per un modello di queste dimensioni. Il decollo con catapulta non richiede aiutanti e permette inoltre di raggiungere un'altezza considerevole di ca. 100 m, che può essere sfruttata per la ricerca di termiche.

Volo in termica

Lo sfruttamento delle termiche richiede esperienza da parte del pilota. Le termiche in pianura, a causa la maggiore quota del modello, sono più difficili da riconoscere che in pendio, dove spesso le termiche si possono trovare "di fronte" al pilota. Solo pochi piloti esperti riescono a riconoscere una termica in pianura "sopra la loro testa" e a farsi portare in quota – per questo motivo, volare trasversalmente davanti alla propria posizione.

Un campo ascendente si riconosce dal comportamento del modello; le buone termiche fanno salire velocemente il modello, le piccole, invece, richiedono tutta l'esperienza del pilota. Con qualche esercizio si riuscirà a riconoscere i punti di distacco delle termiche nell'area di volo. L'aria si riscalda, a seconda della capacità del terreno di trasmettere il calore del sole e viene spostata dal vento a poca distanza da terra. La "bolla" d'aria calda si può staccare da terra e cominciare a salire per colpa di un cespuglio, di una siepe, per un bosco o di una collina, per una macchina che passa nelle vicinanze, anche per un aeromodello in atterraggio. Un bell' esempio, però in senso inverso, si ha quando una goccia scivola sotto ad un rivestimento, rimane dapprima attaccata, cade però appena incontra un ostacolo.

Anche in alta montagna, sul confine con zone innevate si possono facilmente trovare termiche. Sopra la zona innevata, l'aria fredda scende verso il basso, incontrando al confine dell'area l'aria calda che sale dalla valle; questa porta ad un distacco di forti, ma anche "turbolente" termiche. Cercare di sfruttare sempre al meglio le termiche - con piccole correzioni, tenere il modello sempre al centro della termica, dove le correnti ascendenti sono maggiori. Questo richiede esperienza ed esercizio.

Per non perdere di vista il modello, uscire in tempo dalla zona di ascendenza. Si noti che il modello è più facilmente visibile sotto ad una nuvola, che nel cielo terso blu. Se si riduce la quota:

Il modello EasyGlider PRO può sopportare alte sollecitazioni, però anche queste hanno un limite. Naturalmente la garanzia non copre i danni dovuti ad un'eccessiva sollecitazione del modello.

Volo in pendio

Il volo in pendio è sicuramente il modo più piacevole per volare un aliante. Volare per ore, portati dal vento del pendio, senza dover ricorrere a verricello o traino - un'esperienza ineguagliabile. Il culmine è certamente il volo in termica, partendo dal pendio. Lanciare il modello, volare fuori, sopra la valle, cercare la termica, farsi portare fino in quota, scendere in acrobazia, per ricominciare il gioco, questo è modellismo alla perfezione.

Però attenzione, il volo in pendio nasconde anche pericoli. L'atterraggio è certamente più difficile che in pianura. Spesso si deve atterrare nell'area turbolenta di sottovento, cosa che richiede concentrazione e un avvicinamento corretto e veloce. Un atterraggio in sopravvento, cioè nell'ascendenza del pendio, è ancora più difficile. Normalmente si atterra velocemente, salendo il pendio, con la "ripresa" nel momento giusto, poco prima dell'atterraggio.

Traino

I modelli Magister e EasyGlider sono la coppia ideale per il traino. Se il decollo deve avvenire sull'erba, è indispensabile che il Magister sia motorizzato con un motore più potente, p.es. brushless con ca. 300 Watt di potenza.

Per il traino usare una corda intrecciata con un diametro di ca. 1 – 1,5 mm e lunga ca. 20 m.

Sull'altra estremità della corda, praticare un nodo scorsoio con filo di nylon da 0,5 mm (punto di rottura programmato) e collegare al gancio traino (# 72 3470) dell' EasyGlider PRO. Fig. 27

L'altra estremità della corda deve essere agganciata al rispettivo gancio del Mentor. Posizionare i due modelli, uno dietro l'altro controvento. La corda deve passare sopra l'elevatore del Magister. Rullare lentamente con il modello che traina per tendere la corda. Solo adesso dare tutto motore – il trainatore rimane a terra – l'aliante decolla rimanendo a poca distanza dal suolo – adesso può anche decollare il modello che traina. Salire in modo costante (anche nelle curve!!!) Durante i primi traini evitare di sorvolare piloti e spettatori. Una volta raggiunta la quota di sgancio, portare i modelli in orizzontale, togliere motore e sganciare l'aliante.

Volo elettrico

Con la versione elettrica, EasyGlider Electric si ha il maggior grado d'indipendenza. In pianura il modello può salire ad una quota sufficiente per la ricerca di termiche per 4 volte con un solo pacco batteria. Anche in pendio, la motorizzazione elettrica può essere usata per tenere in quota il modello quando le correnti ascensionali non sono più sufficienti.

Efficienza di volo

Cosa è l'efficienza di un aliante?

I parametri più importanti sono la **velocità di discesa** e l'**angolo di planata**. Con velocità di discesa si intende la perdita di quota per ogni secondo. La velocità di discesa dipende in prima linea dal carico alare del modello (peso / superficie alare). L'EasyGlider PRO ha dei valori di tutto rispetto, molto migliori di altri modelli (solo ca. 17 g/dm²). Per far guadagnare quota al modello, la termica necessaria può quindi anche essere molto debole. La velocità di volo viene inoltre influenzata principalmente dal carico alare (più è ridotto, più il modello è lento). In questo modo il modello è in grado di effettuare curve molto strette - un vantaggio per il volo in termica (in prossimità del terreno la termica ha spesso dimensioni molto contenute).

La ridotta velocità di volo è infine particolarmente utile per il principiante, che può prendersi più tempo per effettuare le manovre, mentre eventuali piccoli errori di pilotaggio risultano essere pressoché innocui.

Però: "C'è anche il rovescio della medaglia!"

L'altro parametro importante è l'angolo di planata. Questo valore indica una proporzione e cioè la distanza di volo possibile da una determinata quota. L'angolo di planata aumenta con maggiore carico alare, come pure la velocità di volo. Questo è utile quando è richiesta una velocità di volo più alta o quando si deve avere più riserve in acrobazia.

Anche nel volo in termica può essere necessaria una velocità di volo maggiore, p.es. per sorvolare velocemente aree di discendenza. Per aumentare il carico alare applicare nel modello della zavorra, preferibilmente nelle ali. Anche nelle ali dell'EasyGlider PRO ci sono dei tubi in vetroresina nei quali inserire della zavorra. Il diametro interno è di 7,8 mm. Una zavorra di un tale diametro è normalmente difficile da reperire e cara. Un'asta filettata M8 si è dimostrata la soluzione più ottimale (**Ø 7,7mm**) e conveniente (**può essere acquistata in ogni negozio fai da te**). In qualche caso è sufficiente anche un'asta di metà lunghezza. In questo caso è importante fissarla in modo che non scivoli all'interno dei tubi (inserire in entrambe le semiali un listello di balsa, per tenere il peso al centro).

Sicurezza

La sicurezza è l'elemento essenziale quando si vola con modelli radioguidati. Stipulare assolutamente un'assicurazione. Per i membri di club questa viene stipulata normalmente dall'associazione stessa per tutti i membri. Fare attenzione che la copertura assicurativa sia sufficiente.

Tenere i modelli ed il radiocomando sempre in perfetta efficienza. Informarsi su come caricare correttamente le batterie. Fare uso di prodotti che migliorano la sicurezza. Nel nostro catalogo generale MULTIPLEX si possono trovare tutti i prodotti più adatti, sviluppati da modellisti esperti.

Volare sempre in modo responsabile! Volare a bassa quota, sopra la testa degli altri non significa essere degli esperti, i veri esperti non ne hanno bisogno. Nell'interesse di tutti noi si faccia presente questo fatto anche agli altri modellisti. E' importante volare sempre in modo da non mettere in pericolo i colleghi modellisti e gli spettatori. Si prenda in considerazione che anche il migliore radiocomando può essere soggetto, in ogni momento, ad interferenze esterne. Anche anni d'esperienza, senza incidenti, non sono una garanzia per il prossimo minuto di volo.

Il fascino

L'aeromodellismo è certamente uno dei passatempi più affascinanti. Impari a conoscere, durante molte ore di volo nella natura, il Suo EasyGlider PRO e le sue eccezionali doti di volo. Apprezzi una delle poche attività sportive, dove la tecnica, il proprio fare, la propria conoscenza, da soli o con gli amici, nella natura e con la natura, permettono esperienze, diventate rare al giorno d'oggi.

Noi, il Suo team MULTIPLEX, Le auguriamo tanta soddisfazione e successo nella costruzione e più tardi nel far volare questo straordinario modello.

MULTIPLEX Modellsport GmbH & Co. KG
Assistenza e sviluppo aeromodelli

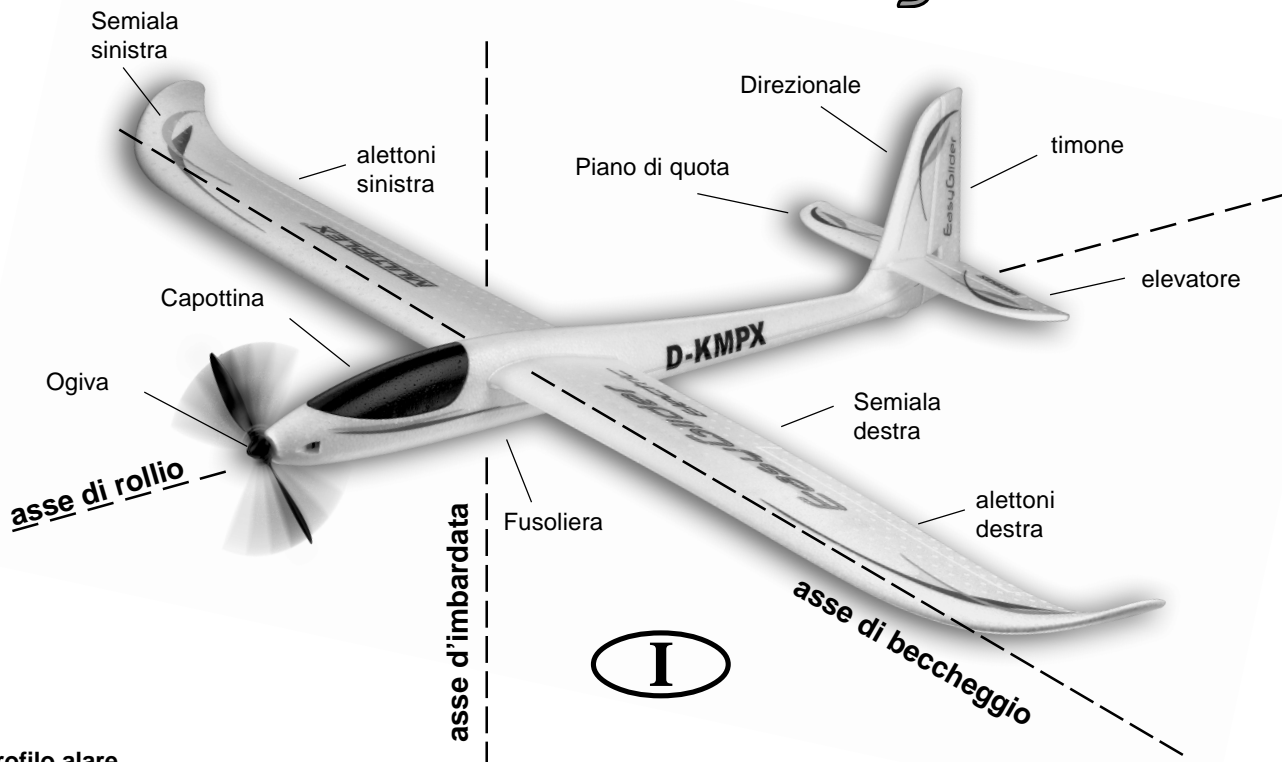


Klaus Michler

azioni fondamentali

Come ogni aereo, anche gli aeromodelli, possono muoversi, grazie ai timoni, intorno ai seguenti 3 assi – d'imbardata, di beccheggio e di rollio. Il movimento dell'elevatore fa variare la direzione di volo attorno all'asse di beccheggio. Muovendo il direzionale, il modello gira sull'asse d'imbardata. Il pilota deve quindi intervenire per fare in modo che il modello voli nella direzione voluta. Con l'aiuto del motore (motore, elica) è possibile variare la quota del modello. I giri del motore vengono, nella maggior parte dei casi, regolati da un regolatore elettronico. E' importante sapere, che tirando l'elevatore, il modello sale fino a quando viene raggiunta la velocità minima. Più il motore è potente, più è grande l'angolo di cabrata.

EasyGlider



Il profilo alare

L'ala ha un profilo asimmetrico (curvo), sul quale scorre l'aria. L'aria deve percorrere, nello stesso arco di tempo, una distanza maggiore sulla parte superiore dell'ala, che sulla quella inferiore. In questo modo si genera una depressione sulla parte superiore che tiene l'aereo in aria (portanza). **Fig. A**

Il baricentro

Il Suo modello, come ogni altro aereo, deve essere bilanciato, per ottenere delle doti di volo stabili. Prima di effettuare il primo volo, è indispensabile bilanciare il modello.

Il baricentro si trova sotto al profilo alare, e viene misurato partendo dal bordo d'entrata dell'ala (in prossimità della fusoliera). Il modello viene sollevato in questo punto con le dita o meglio con la bilancia per baricentro MPX # 69 3054, e si deve portare in posizione orizzontale. **Fig. B**

Eventuali correzioni possono essere fatte, spostando i componenti RC (p.es. il pacco batteria). Se questo non dovesse essere sufficiente, si può inserire e fissare nella punta della fusoliera o sulla parte posteriore, la quantità necessaria di piombo. Se il modello tende a cabrare, aggiungere piombo nella punta, se tende a picchiare nella parte posteriore della fusoliera.

L'incidenza indica la differenza in gradi fra la posizione del piano di quota e dell'ala. Per ottenere la giusta incidenza, è indispensabile installare l'ala ed il piano di quota sulla fusoliera, in modo che combacino perfettamente con i piani d'appoggio.

Una volta effettuate con precisione queste due regolazioni (baricentro e incidenza), non ci saranno sorprese durante il volo. **Fig. C**

Timoni ed escursioni

I timoni si devono muovere con facilità e nella giusta direzione. Le escursioni devono essere inoltre regolate come indicato nelle istruzioni di montaggio. Queste escursioni sono state determinate in volo, durante le nostre prove di volo, e si consiglia di adottarle anche sul proprio modello. Eventuali modifiche possono comunque essere fatte in un secondo tempo.

La radio

Sulla radio ci sono due stick, che fanno muovere i servi e di conseguenza anche i timoni del modello. La posizione delle singole funzioni è indicata per Mode A – altre posizioni sono possibili.

I seguenti timoni possono essere mossi con la radio:

- | | |
|----------------------------------|---------------|
| il direzionale (sinistra/destra) | Fig. D |
| l'elevatore (cabrare/picchiare) | Fig. E |
| alettoni (sinistra/destra) | Fig. F |
| il motore (motore spento/acceso) | Fig. G |

Lo stick del motore non deve scattare in posizione centrale una volta rilasciato, ma deve rimanere fermo sull'intera corsa. Per effettuare la necessaria regolazione, consultare il manuale d'istruzione della radio.



Lista materiale

Sm EasyGlider PRO + electric BlueEdition

Pos. Pezzi	Descrizione	Materiale	Dimensioni
1 1	Istruzioni di montaggio	carta	DIN-A4
2 1	Decals	foglio adesivo stampato	350 x 1000mm
3 1	Semiguscio sinistro fusoliera	espanso Elapor	finito
4 1	Semiguscio destro fusoliera	espanso Elapor	finito
5 1	Punta fusoliera aliante	EPP espanso	finito
7 1	Capottina	espanso Elapor	finito
8 1	Semiala sinistra	espanso Elapor	finito
9 1	Semiala destra	espanso Elapor	finito
10 1	Coperchio baionetta sinistro	espanso Elapor	finito
11 1	Coperchio baionetta destro	espanso Elapor	finito
12 1	Piano di quota	espanso Elapor	finito
13 1	Direzionale	espanso Elapor	finito
Minuteria			
20 2	Velcro parte uncinata	materiale plastico	25 x 60 mm
21 2	Velcro parte "stoffa"	materiale plastico	25 x 60 mm
22 2	Gancio Canopy-Lock	materiale plastico	finito
23 2	Linguetta Canopy-Lock	materiale plastico	finito
24 4	Squadretta timoni	materiale plastico	finito
25 4	Raccordo rinvii	metallo	finito Ø 6mm
26 4	Rondella	metallo	M2
27 4	Dado	metallo	M2
28 4	Grano a brugola	metallo	M3 x 3mm
29 1	Chiave a brugola	metallo	SW 1,5
30 2	Rinvio alettoni con "Z"	metallo	Ø 1 x 80 mm
31 1	Cerniera	materiale plastico	finito
32 1	Gancio per catapulta / Glider	materiale plastico	finito
33 2	Zavorra di compensazione	acciaio	sfera Ø13mm
34 1	Supporto motore	materiale plastico	finito
35 1	Supporto capottina	materiale plastico	finito
36 1	Supporto per presa prolunga	materiale plastico	finito
37 2	Rinforzo fusoliera	materiale plastico	finito
Tondini			
40 1	Baionetta	tubo in vetroresina	Ø 10 x 8 x 1000mm
41 1	Rinvio per EL con "Z"	metallo	Ø 0,8 x 875 mm
42 1	Rinvio per DI con "Z"	metallo	Ø 0,8 x 875 mm
43 1	Guaina bowden EL	materiale plastico	Ø 3/2 x 785 mm
44 1	Guaina bowden DI	materiale plastico	Ø 3/2 x 785 mm
45 1	Tubo interno bowden EL	materiale plastico	Ø 2/1 x 850 mm
46 1	Tubo interno bowden DI	materiale plastico	Ø 2/1 x 850 mm
47 1	Guaina bowden per antenna	materiale plastico	Ø 3/2 x 785 mm

Parti di ricambio (vedi anche pagina 50/51; da ordinare presso il rivenditore)

Decals	72 4236
Decals electric BlueEdition	72 4239
Semigusci fusoliera + bowden	22 4150
Capottina	22 4151
Ali	22 4159
Minuteria	22 4152
Baionetta	72 3190
Canopy-Lock (chiusura capottina)	72 5136
Piani di coda	22 4160



1. ¡Familiarícese con el kit de montaje!

Durante su producción, los kits de montaje MULTIPLEX están sometidos a constantes controles de calidad de los materiales empleados, por lo que esperamos que el contenido sea de su agrado. Aún así le pedimos que revise todas las piezas (según la lista) antes de su uso, ya **que las piezas usadas no serán reemplazadas**. Si en alguna ocasión encuentre una pieza defectuosa estaremos encantados de corregir el defecto o reemplazar la pieza una vez realizadas las comprobaciones pertinentes. Por favor, envíe la pieza a nuestro departamento de montaje de modelos incluyendo **sin falta** el comprobante de compra y una breve descripción del defecto.

Trabajamos constantemente en la evolución técnica de nuestros modelos. Nos reservamos el derecho de modificar el contenido del kit de montaje tanto en forma como en tamaño, técnica, material o equipamiento en cualquier momento y sin previo aviso. Le pedimos su comprensión por no poder reclamar en base a los datos y las imágenes de este manual de instrucciones.

¡Atención!

Los modelos radiocontrolados, especialmente los aviones, no son un juguete como tal. Su construcción y uso requieren conocimientos técnicos, una construcción cuidadosa así como una disciplina y sentido de la responsabilidad. Los errores o descuidos durante la construcción y posterior vuelo pueden conllevar a daños personales y materiales. Dado que el fabricante no tiene ningún control sobre la correcta construcción, cuidado y uso.

Productos adicionales necesarios para la maqueta EasyGlider PRO:

Pegamento

Utilizar pegamento instantáneo "ligeramente denso" (pegamento de cianocrilato) **Zacki ELAPOR # 85 2727**. ¡No utilizar pegamento para Styropor! Si bien los pegamentos basados en Epoxy dan una primera impresión muy robusta, éste se parte y desprende de las piezas bajo ciertas circunstancias de tensión. La unión únicamente es superficial.

¡De forma alternativa también se puede utilizar pegamento en caliente!

Elementos del control remoto MULTIPLEX para el EasyGlider PRO:

o	Receptor RX-5 light M-Link		Nº de pedido	5 5880
	Receptor RX-5 M-Link (telemetría)		Nº de pedido	5 5971
	Servo Tiny-S (son necesarios 2)	profundidad / deriva	Nº de pedido	6 5121
	Servo Nano-S (son necesarios 2)	alerón	Nº de pedido	6 5120
o	Servo Tiny-S (son necesarios 2)	profundidad / deriva	Nº de pedido	6 5122
	Servo Nano-S (son necesarios 2)	alerón	Nº de pedido	6 5119
	Cable alargador 400 mm UNI (son necesarios 2)	servo de los alerones	Nº de pedido	8 5029
	Cable alargador 300 mm UNI (son necesarios 2)	servo de los alerones	Nº de pedido	8 5031

Cargador:

o	MULTIcharger L-703 EQU 230V		Nº de pedido	9 2523
	Combo MULTIcharger LN-3008 EQU AC/DC 230V/12V 5,0A		Nº de pedido	9 2545

Conjunto de propulsión EasyGlider PRO

	Conjunto de propulsión "EasyGlider PRO 3S STANDARD" Li-BATT powered	Nº de pedido	33 3651
	Conjunto de propulsión "EasyGlider PRO 3S STANDARD"	Nº de pedido	33 2651

Tuning-Conjunto de propulsión EasyGlider PROAntriebsatz EasyGlider PRO

	Conjunto de propulsión "EasyGlider PRO 3S TUNING" Li-BATT powered	Nº de pedido	33 3650
	Conjunto de propulsión "EasyGlider PRO 3S TUNING"	Nº de pedido	33 2650

Batería del motor	Li-BATT eco 3/1-2000 (M6)	2000 mAh	Nº de pedido	15 7231
	Li-BATT eco 3/1-3000 (M6)	3000 mAh	Nº de pedido	15 7236

Adicionalmente la variante de velero

	batería del receptor (NiMH)	4/ 2100 mAh	Nº de pedido	15 6052
	cable del mini-conmutador con clavija		Nº de pedido	8 5045
	embrague de arrastre		Nº de pedido	72 3470

Herramientas:

Tijera, cuchilla, cortador de bordes.

Consejo: Separar las páginas ilustradas del centro del manual de instrucciones

Datos técnicos:

	Velero	Velero eléctrico
Envergadura	1.800 mm	1.800 mm
Largo total	1.130 mm	1.130 mm
Peso en vuelo	aprox. 800 g	con motor de serie aprox. 980 g
Contenido alar	FAI aprox. 41,6 dm ²	FAI aprox. 41,6 dm ²
Carga alar	aprox. 20 g/dm ²	aprox. 24 g/dm ²
Funciones de RCtimón de profundidad, de dirección y alerón adicionalmente control del motor		

Advertencia importante

¡Esta maqueta no es de SyroporTM! Por eso **no** se debe utilizar cola blanca o Epoxy como pegamento. Utilice uno compuesto por cianocrilato (pegamento instantáneo), preferiblemente en combinación con el activador (Kicker). Utilice en todos los procesos pegamento e cianocrilato con una viscosidad media. Cuando trabaje con Elapor rocíe siempre uno de los lados con el activador (Kicker), déjelo airear durante 2 minutos y, a continuación, aplique en la otra parte a pegar el cianocrilato. Una las dos piezas y colóquelas **inmediatamente** en su posición final.

Tenga cuidado al trabajar con pegamentos basados en cianocrilato. Estos se endurecen en segundos por lo que se debe evitar el contacto con los dedos u otra parte del cuerpo. Utilizar gafas de protección para evitar el contacto con los ojos.

¡Mantener alejado de niños pequeños!

1. Antes de empezar

Compruebe el contenido del kit de montaje.

Para ello le serán de ayuda las ilustraciones 1+2 y la lista de piezas.

Finalización del fuselaje y de los empenajes

2. Preparación de las transmisiones

Comprobar la longitud de los tubos para las transmisiones del timón de profundidad **43 y 45** y en caso necesario recortar.

	43	Ø 3/2 x 785 mm
	45	Ø 2/1 x 850 mm
Acero	41	Ø 0,8 x 875 mm ¡conectar!

Proceder de la misma forma con los tubos de las transmisiones del timón de dirección **44 y 46**.

	44	Ø 3/2 x 785 mm
	46	Ø 2/1 x 850 mm
Acero	42	Ø 0,8 x 875 mm ¡conectar!

Tubo de la antena **47** Ø 3/2 x 785 mm (cortar en caso necesario)

3. Montaje de las transmisiones en las mitades del fuselaje

Atención: gracias a un cuidadoso pegado de las partes exteriores de los tubos de las transmisiones **43 y 44** así como en el tubo de la antena **47** se genera sobre todo en el largo del fuselaje un importante aumento de la estabilidad en el soporte de las alas. Debe prestar atención al correcto movimiento de las transmisiones en el interior del tubo y evitar que penetre pegamento en el interior del mismo.

Mitad izquierda del fuselaje

Insertar el conjunto de la transmisión del timón de profundidad (longitud del cable de acero = 875 mm) en la parte izquierda del fuselaje. El pliegue en Z señala al servo.

Ilustr. 3

Colocar el tubo exterior de la transmisión **43** en la parte delantera del fuselaje según se muestra en la **Ilustr. 4**. Colocar la mitad del fuselaje sobre una superficie plana y aplicar pegamento instantáneo sobre el exterior del tubo **43** y pegar sobre la ranura en la longitud total del fuselaje.

Ilustr. 5

Mitad derecha del fuselaje

Insertar el conjunto de la transmisión del timón de dirección (longitud del cable de acero = 875 mm). El pliegue en Z señala al servo.

Ilustr. 6

Colocar el tubo exterior de la transmisión **44** en la parte delantera del fuselaje según se muestra en la **Ilustr. 7**. Colocar la mitad del

fuselaje sobre una superficie plana (prestar atención a que los pernos de esta mitad del fuselaje estén por el borde exterior de la mesa de forma plana) y pegar con pegamento instantáneo el tubo exterior **44** sobre la completa ranura exterior de esta mitad del fuselaje

Ilustr. 8

4. Montaje del tubo de la antena

Ajustar la longitud del tubo de la antena **47** y pegar en el interior de la parte derecha del fuselaje. ¡Prestar atención a no abollar el fuselaje! **Ilustr. 9**

5. Montaje del gancho para el despegue catapultado

En el modelo de vuelo sin motor se debe pegar ahora el gancho para el despegue catapultado **32** en su hueco del fuselaje **4**.

Ilustr. 9

6. Montaje del soporte del motor

Pegar el soporte del motor **34** en la mitad derecha del fuselaje. No debe sobresalir pegamento y la mitad del soporte del motor que se debe pegar más adelante también tiene que quedar sin pegamento. El soporte del motor también se instala en el modelo de velero por cuestiones de solidez.

Ilustr. 10

7. Montaje de los servos en las mitades del fuselaje

Coloque todos los servos en posición "neutral" con el control remoto.

Insertar los servos como se muestra en la **Ilustr. 11** lateralmente en la parte derecha e izquierda de la mitad del fuselaje. Si utiliza otro tipo de servos es posible que se requieran ligeros retoques en los huecos.

Insertar los cables de los servos desde abajo hacia arriba en las canaletas y fijar con cinta adhesiva. Fijar los servos con una gota de pegamento CA a las bridas en la espuma. Insertar ahora los cables en Z a las brazos de los servos y montar estos en un ángulo de 90 grados (no olvidar el tornillo). Pegar las pinzas de cierre **22** a la derecha e izquierda del fuselaje. Pegar con cuidado el cable alargador en el soporte de cables **36**. Pegar los soportes de los cable 36 en las mitades del fuselaje, insertando los en los huecos situados a la derecha e izquierda hasta que hagan tope. Colocar los cables y pegar las cuerdas longitudinales del fuselaje **37**. **Ilustr. 11**

8. Unión de las mitades del fuselaje

El pegamento adecuado para esta unión es el pegamento CA denso (pegamento instantáneo) en combinación con Aktivator.

Atención: En la versión Tuningse deben pegar antes los 2 contrapesos **33** tal y como se aprecia en la **Ilustr. 12**

Las dos mitades del fuselaje **3 + 4** se deberán presentar primero sin pegamento para comprobar que se pueden unir sin ningún tipo de impedimento y, en caso necesario, poder retocar la zona problemática.

Rociar con Aktivator la mitad **4** del fuselaje y dejar airear durante dos minutos.

Aplicar el pegamento en las zonas de contacto así como en el soporte del motor de la mitad **3** del fuselaje, unir cuidadosamente con **4** y colocar en posición. La costura del fuselaje debe tener un recorrido recto y no puede estar torcida.

Ilustr. 12

9. Montaje de las bisagras del timón de dirección

Pegar en la parte final del fuselaje la bisagra **31** con un poco de pegamento instantáneo. Prestar especial atención a que el pegamento no entre dentro de la bisagra.

Ilustr. 13

Realizar con una cuchilla bien afilada la ranura para la bisagra

31 en el borde delantero del timón de dirección. ¡Cuidado, peligro de lesión! Realizar el corte en el timón **5** 3 o 4 mm más largo hacia abajo para así poder montar mas adelante el timón de dirección y el de profundidad cómodamente sobre el fuselaje.

10. Fijar la escuadra al timón de dirección

Recortar la pieza en T de la escuadra del timón **24** para el timón de dirección **13** a aprox. 2mm. Insertar la conexión del varillaje **25** en la segunda perforación desde dentro en la escuadra del timón **24** y fijar con el disco en U **26** y la tuerca **27**. **¡Atención!** Prestar atención a la orientación del montaje. Apretar la tuerca de tal forma que la unión con el varillaje no baile ni se quede enganchada. A continuación, fijar con una fina línea (aguja) de pegamento instantáneo. Premontar el pasador hexagonal de rosca **28** con la llave hexagonal **29** en la unión del varillaje **25**. Colocar la escuadra **24** con la fila de agujeros apuntando hacia la línea de la bisagra. Pegar en el hueco habilitado en el timón de dirección previo rociado de Aktivator.

Ilustr. 14

11. Mover el timón de profundidad y la deriva

Liberar con un corte (raja de 1 mm) en la cola la parte móvil del timón de profundidad **12**. Mover las bisagras del timón de profundidad y de dirección con un movimiento de va y ven hasta que se mueven con facilidad. ¡En ningún caso separar el timón del resto del conjunto!

Ilustr. 16

12. Fijar la escuadra al timón de profundidad

Insertar la unión del varillaje **25** en la perforación más exterior de la escuadra **24** y fijar con el disco en U **26** y la tuerca **27**. **¡Atención!** Prestar atención al sentido de montaje. Apretar la tuerca con cuidado y luego fijar con una fina línea (aguja) de pegamento instantáneo. Premontar el pasador hexagonal de rosca **28** con la llave hexagonal **29** en la unión del varillaje **25**. Colocar la escuadra **24** con la fila de agujeros hacia la línea de la bisagra. Pegar en el hueco habilitado en el timón de profundidad previo rociado de Aktivator.

Ilustr. 17

13. Pegado la cola y la deriva

Pegar entre si la cola **12** y la deriva **13** en un ángulo de 90 grados. Para la comprobación lo más sencillo es utilizar una simple escuadra.

Ilustr. 18

14. Pegar el conjunto de cola al fuselaje

Presentar aún sin pegamento la cola y la deriva sobre el fuselaje para asegurar su correcto encaje. Para ello, insertar primero la bisagra **31** en el timón de dirección **13** y adelantar a continuación los empenajes hacia delante. Prestar especial atención a que el timón de profundidad **12** se asiente a la perfección sobre el fuselaje y esté paralelo a la presentación de las alas en la parte delantera del fuselaje. El larguero de conexión **40** se utiliza en este caso como medio de ayuda de forma longitudinal con los huecos para las alas (p.ej. fijar con velcro). Ahora marcar desde el morro del fuselaje, por encima del larguero de conexión y colocar así la cola. Una vez que las piezas se puedan encajar a la perfección es cuando se utiliza el pegamento para pegarlas sobre el fuselaje. Volver a comprobar los ángulos y la inexistencia de ranuras o huecos. Si en este momento no se trabaja con exactitud y rigor, sufrirá muchos disgustos durante la vida del avión.

15. Fijar el varillaje del timón de profundidad y de dirección

Pasar los topes de los alambres de acero **41** y **42** por las conexiones del varillaje **25** – poner los servos y los timones en posición neutral y sujetar con los pasadores hexagonales de rosa **28**. **Ilustr. 19+20**

Acabado de las alas

16. Mover los alerones

Liberar los alerones mediante un corte limpio en las alas **8** y **9** dejando 1 mm de espacio. Mover los cantos de las bisagras de un lado a otro, pero ¡en ningún caso sacar el timón en sí!

Ilustr. 21

17. Fijar las escuadras en el alerón

Meter las dos escuadras dentro del agujero exterior de las escuadras **24** para los alerones las conexiones del varillaje **25**. Fijar con los discos en U **26** y las tuercas **27**.

¡Atención! Una vez a la izquierda y una a la derecha! Fijar las tuercas con cuidado y aplicar después una fina línea (aguja) de pegamento instantáneo. Premontar el pasador hexagonal de rosca **28** con la llave hexagonal **29** en la conexión del varillaje **25**.

Pegar las escuadras **24** – apuntando con la fila de agujeros hacia la línea de las bisagras – dentro del nido de los alerones rociado previamente con Aktivator.

Ilustr. 22

18. Montar los servos de los alerones

Utilice la radio para poner los servos en “neutral”. Monte los brazos del servo en el servo de manera que los brazos sobresalgan lateralmente cuando están en posición neutral a 90 grados – una vez a la izquierda, una a la derecha (en espejo).

Introducir los servos dentro de los nidos de las alas **8** y **9**. Correspondientemente al tipo de servo utilizado es posible que haga falta ajustar y reparar un poco el trabajo. Para pegarlos, poner una gotita de pegamento caliente en las ranuras en el ala para los bordes de los servos y meter el servo de inmediato dentro de su nido. Si fuera necesario, aplicar un poco más de pegamento.

Ilustr. 23

19. Montar el varillaje de los alerones

Enganchar los alambres de acero **30** con el pliegue en Z en el agujero exterior del brazo del servo y pasar por la conexión del varillaje **25**. Poner tanto el servo como el timón en posición neutral y fijar con el pasador de rosca **28**.

20. Colocar el cable del servo del alerón

Colocar el cable de servo en forma de arco en dirección al hueco para el conector del larguero y alargar ahí mismo con un cable alargador de 400 mm. Los cables se pueden soldar o conectar con los conectores de serie adecuados. Para la conexión en sí está previsto un hueco en el revestimiento del larguero **10** y **11**. Es el momento de colocar el cable recto y de canto en el borde delantero del hueco del larguero.

El cable **debe** sobresalir por la raíz del ala, medido desde la parte inferior del ala, **60** mm por la izquierda y **70** por la derecha para que en el momento del montaje del modelo se pueda unir con el cable alargador dentro del soporte del cable **36**. El resto del cable debe ser guardado y fijado en el canal.

Ilustr. 23+24

21. Pegar los revestimientos de los largueros

Ajustar con cuidado los revestimientos de los largueros **10** y **11** en las alas **8** y **9**. Si los revestimientos de los largueros entran bien los puede pegar con pegamento instantáneo. Tenga mucho cuidado de no manchar las alas en las que luego va el conector de larguero **40** con este pegamento. No pruebe el conector de larguero **40** hasta que no esté completamente seguro de que dentro de la conexión no haya pegamento (por seguridad rociar con Aktivator y esperar unos cinco minutos). De lo contrario puede pasar que no pueda volver a desmontar el modelo nunca más.

Colocar el cable conector al servo dentro de la ranura del revestimiento del larguero y fijar con pegamento (caliente o instantáneo). Para esto no utilice cianocrilato ya que elimina el aislamiento. **Ilustr. 23**

22. Comprobar la conexión de las alas

Monte el modelo con el conector de larguero **40**. Colocar las alas a 5 cm a cada lado del fuselaje y conectar los conectores de los cables alargadores de los servos de los alerones en los casquillos. Al juntarlos se debe ayudar a los cables a encontrar la posición adecuada. Terminar de juntar las alas.

Compruebe que las alas **8** y **9** estén bien colocadas (haciendo tope) en el fuselaje. Si hiciera falta, repasar con cuidado de la siguiente manera: empujar levemente con los dedos las alas dentro del canto de unión al fuselaje.

Advertencia: las alas no se pegan al fuselaje. De ahí que el modelo siempre se puede desmontar cómodamente para su transporte.

Ilustr. 25

23. Pegar la cubierta de la cabina y el perno del cierre

En primer lugar, pegar el tirador de la cabina **35** desde abajo en la cubierta de la cabina **7**. A continuación, premontar los dos pernos del cierre **23** al ras a través del tirador de la cabina y alinear. Aplicar pegamento instantáneo viscoso en el dentado (ahora no se utiliza Aktivator!) y meter los pernos del cierre en las ranuras de la cubierta de la cabina. Introducir la cubierta de la cabina en el fuselaje y dejar que se enganche con los pernos del cierre en las pinzas de cierre **22**. Ajustar de inmediato con el fuselaje. Espera aproximadamente un minuto y, a continuación, abrir la cubierta con cuidado. Rociar los puntos de pegado de los pernos del cierre con Aktivator. **Ilustr. 26**

24. Generalidades del montaje del sistema de radiocontrol

Queda montar el resto de los componentes del sistema de radiocontrol en la zona de la cabina. Es conveniente, que mientras coloque el receptor y la batería ya tenga en cuenta el centro de gravedad previamente indicado. Moviendo las baterías se pueden corregir dichos centros de gravedad.

Para la fijación de los elementos de montaje hemos incluido velcro con su lado de Velours y su lado de ganchos **20+21**. El pegamento de ese velcro no es lo suficientemente resistente, por ello es aconsejable aplicar un poco de pegamento instantáneo en la cinta dentro del fuselaje.

En el caso de ambas versiones, el receptor se pega con cinta adhesiva detrás de los servos. El cable de antena de debe pasar por el tubo de plástico **47** que ya está montado. Lo más fácil es hacerlo con un alambre con punta que se mete por detrás por el tubo **47**. Pinchar la punta en el tope del aislamiento de la antena y, en caso necesario, fijar con un poco de pegamento instantáneo para pasarlo.

El modelo está preparado para montarle un enganche de remolque de MPX # 72 3470. Para ello el enganche se pega en el morro del velero **5**. Hay una transmisión que va desde el enganche por el paquete de baterías en dirección al servo. La articulación procede mediante un alambre de acero de \varnothing 1,2 mm.

Ilustr. 27

25. Montaje del motor y de la emisora en un modelo eléctrico

Los componentes que recomendamos están revisados y ajustan perfectamente.

Tenga en cuenta que si decide montar otros componentes de propulsión, sobre todo otros más potentes, es bajo su propia responsabilidad.

Montar el motor y fijarlo con todas las tuercas. Colocar el cable de conexión de manera que no entre en contacto con las partes móviles del motor. Sujetar el cable al fuselaje con cinta adhesiva.

Ilustr. 28

Fijar el regulador al lado del receptor en la pared del fuselaje con cinta adhesiva.

La batería del motor tiene su sitio detrás del receptor. Se coloca de manera que haya que utilizar la menor cantidad posible de

plomo para regular el centro de gravedad. Fijar la batería con cinta adhesiva.

Ahora, una a modo de prueba todas las conexiones según el manual de instrucciones de la emisora. Compruebe que todos los cables estén colocados sin estar tensos.

A continuación, monte el arrastre. Deje un margen de 1 mm entre el arrastre y el fuselaje.

Monte las palas de la hélice en el arrastre. Apretar las tuercas de las palas de la hélice del todo, pero con cuidado ya que deben plegarse por su propio peso cuando ponga el modelo con el "morro" hacia arriba.

Encienda la emisora y conecte la batería del motor con el regular y el regulador a la vez con el receptor. Es necesario que su regulador disponga del llamado sistema de conmutación BEC (alimentación del receptor por la batería del avión).

Encender momentáneamente el motor y comprobar la dirección de giro de la hélice (mientras esté encendido sujetar el modelo y retirar los objetos sueltos que pueda haber detrás del modelo).

¡Cuidado! ¡Los motores y las hélices pequeñas también pueden ocasionar lesiones muy serias!

26. Ajustar los recorridos de los timones

Para alcanzar un equilibrado nivel de mando del modelo es importante ajustar bien el tamaño del recorrido de los timones. Los recorridos se miden correspondientemente en el punto más inferior del timón.

Timón de profundidad

hacia arriba	-palanca hacia adelante-	unos + 8-10 mm
hacia abajo	-palanca hacia atrás-	unos - 8-20 mm

Timón de dirección

hacia la izquierda y derecha respectivamente	unos 15-20 mm
--	---------------

Alerón

hacia arriba	unos + 15 mm
hacia abajo	unos - 6 mm

Spoiler - ambos alerones hacia arriba	unos + 20 mm
Mezcla de spoiler al timón de profundidad	unos - 4 mm

Ilustr. 29

Para la función "Spoiler" se pueden -para acortar el aterrizaje - poner hacia arriba los dos alerones. Al mismo tiempo se mezcla un correspondiente recorrido del timón de profundidad para mantener el modelo estable. Para ello se necesita una emisora con las correspondientes mezclas.

Para más información consulte el manual de instrucciones de la emisora.

Advertencia: si se da alerón a la derecha, el alerón derecho visto hacia la dirección de vuelo se mueve hacia arriba.

En caso de que su emisora no permita realizar los recorridos indicados arriba debería cambiar la conexión del varillaje.

27. Detalles para la estética

El kit de montaje incluye un pliego de adhesivos multicolor **2**. Las letras y los emblemas se recortan y se aplican según nuestras sugerencias (carátula de la caja de montaje) o según lo que se desee.

28. Determinar el centro de gravedad

Para conseguir unas prestaciones de vuelo estables su EasyGlider/PRO tiene que estar equilibrado en un determinado

punto, igual que otros modelos. Cuando haya terminado de montar su maqueta y busque el centro de gravedad. Puede hacer correcciones a base de mover la batería del receptor o la del motor. Si eso no fuera suficiente, determine el centro de gravedad añadiendo plomo en el punto necesario.

EL **centro de gravedad** se mide en el fuselaje a **70 mm** desde el borde de ataque del ala y se marca en la parte inferior del ala con un rotulador resistente al agua.

El modelo debe mantenerse balanceado apoyado únicamente en los dedos. Puede hacer correcciones moviendo las baterías del receptor y del motor. Una vez encontrado el punto márquelo en el fuselaje para que la baterías siempre se coloque en el mismo sitio.

Ilustr. 30

29. Preparativos al primer vuelo

Elija un día con muy poco viento. La horas más apropiadas son las primeras de la tarde.

Si no tiene experiencia pilotando modelos, búsquese un ayudante experimentado. Hacerlo completamente sólo es algo verdaderamente „equivocado“. Busque apoyo en alguno de los clubes locales. Pregunte a su distribuidor por la dirección de un club. Una ayuda para empezar a “hacer pinitos” es nuestro simulador de vuelo para PC.

Podrá descargar sin coste el simulador de nuestra página Web www.multiplex-rc.de. El cable para conectar la emisora MPX lo encontrará en su distribuidor (Num. Ped. # 8 5153).

¡Antes del primer vuelo, realice una prueba de alcance!

Compruebe que las baterías de la emisora y del avión están recién cargadas. Antes de encender la emisora compruebe que su canal no está ocupado.

Un ayudante se alejará con la emisora y cuando se lo indique moverá a un mando. La antena estará replegada por completo. Observe los servos. Cualquier servo que no sea sobre el que se actúe deberá permanecer en reposo hasta una distancia de 60m. El servo apropiado deberá responder fielmente a las órdenes de la emisora. ¡Sólo deberá llevar a cabo esta prueba cuando ninguna otra emisora esté emitiendo, ni siquiera en otra frecuencia! Si posee el EasyGlider Electric deberá repetir la prueba **con el motor en marcha**. Así comprobara que el alcance no disminuye.

Si tiene alguna duda, no despegue bajo ningún concepto. Envíe el equipo de radio completo (con baterías, cable de interruptor, Servos, etc.) al servicio técnico del fabricante para una revisión.

El primer vuelo ...

Velero:

Un primer vuelo planeando, con un lanzado a mano, le permitirá averiguar si los ajustes son apropiados o necesita algún trimado. Si el modelo se desplaza ligeramente hacia uno de los lados, trime un poco en la dirección contraria. Si una de las alas se inclina hacia un lado, será necesaria una corrección en los alerones o en sus ajustes.

A la carrera:

El método clásico para que un velero ascienda. Con una cuerda apropiada (incluida en el kit) y con la ayuda de alguien, lanzaremos el modelo al aire como si de una cometa se tratase. Ponga la anilla de remolque **52** en un extremo de la cuerda y fije una banderola de control **51**. Ponga la argolla en el gancho de remolque **32**, extienda la cuerda y pida al ayudante que comience a correr contra el viento. Cuando note una ligera tracción, suelte el modelo. Mientras corre el ayudante, observe el modelo. Debería ascender de manera regular. Con vientos fuertes, compruebe que el modelo no se someta a grandes esfuerzos.

Despegue con goma (Hi-Start)

Para este tamaño de modelos, es el más indicado. No es necesario ningún ayudante y el modelo alcanzará los 100m. de altura. Con esta altitud, se alcanza considerables tiempos de vuelo. Podrá incluso volar buscando térmicas.

Vuelo en térmicas

El reconocimiento y aprovechamiento de las térmicas presupone un grado de experiencia del piloto. Dependiendo de la altura en la que volem, las corrientes ascendentes en los llanos son más difíciles de reconocer por el comportamiento del avión en vuelo, que en una ladera, apreciable a simple vista, ya que el aire nos azota la cara. El reconocer una térmica en un llano y sobrevolarla queda reservado a los pilotos más experimentados; vuela y búsquelas siempre desde su ubicación

Una buena térmica siempre será reconocida por el vuelo del modelo, este experimentará una enérgica subida (ascendencia). Para reconocer una débil deberemos “entrenar” los ojos y sacar lo máximo de nuestra sabiduría como piloto.

Con un poco de práctica, seremos capaces de reconocer el punto en que una térmica toca el suelo. El aire, dependiendo de la incidencia de los rayos solares sobre la superficie, se calienta y condensa sobre el terreno. Sobre un terreno sin labrar, un arbusto, un árbol, una valla, la linde de un bosque, una colina, su coche o incluso su modelo que descansa en el suelo, el aire se calienta y empieza a subir desde el suelo. Como un curioso ejemplo, aunque a la inversa, podemos pensar gotas de agua en un techo, al principio, las gotas permanecen pegadas al techo hasta que forman una hilera y se precipitan.

Los puntos donde se producen las mayores térmicas son, por ejemplo, zonas nevadas en laderas de montaña. El aire, al entrar en contacto con la zona nevada se enfría y fluye hacia abajo. Cuando este aire llega hasta al valle se encuentra con la corriente ascendente de la ladera. Esto hace que se genere una zona central de aire ascendente, donde, con la practica, deberemos mantener nuestro modelo. Hay que tener en cuenta que nos encontraremos con turbulencias que deberemos ir controlando con la práctica.

Para mantener la visibilidad, debemos salir de la zona ascendente justo a tiempo. Tenga en cuenta que verá mejor su modelo si lo contrasta con una zona del cielo libre de nubes (cielo azul – avión blanco). Para reducir la altitud, tenga en cuenta que:

La solidez de su **Easyglider/Electric** es muy alta dentro de su clase, pero tiene un límite. No espere que el modelo sea indestructible con un vuelo temerario.

Vuelo en ladera

El vuelo en ladera es una modalidad especialmente atractiva dentro de los veleros radio-controlados. Vuelos con duraciones de horas, colgados del viento, sin ayuda de tornos, y que brinda las experiencias más hermosas. El colmo es aprovechar las térmicas en las laderas. Lanzar el modelo, sobrevolar el valle en busca de térmicas, encontrarlas y ascender hasta que se pierde de vista. Bajar haciendo acrobacias y volver a empezar el juego. Eso es volar en plenitud.

Pero cuidado, el vuelo en ladera también encierra algunos peligros para el modelo. En la mayoría de los casos, el aterrizaje es más complicado que cuando volamos en llano. Normalmente se aterriza a sotavento, con turbulencias, esto requiere concentración, una aproximación audaz y un inmediato aterrizaje. Un aterrizaje a barlovento, incluso con la consiguiente corriente ascensional, es aun más difícil. Básicamente, debería ascender, cruzar la cresta de la ladera y durante la maniobra, frenar y, simultáneamente, nivelar el avión para aterrizar.

Remolque

Una pareja perfecta para remolcar y aprender remolque son el

Mentor y el EasyGlider PRO. Si el despegue se lleva a cabo desde el césped, necesitará equipar al Magister con un motor potente. Por ejemplo, un Brushless de carcasa rotatoria con un rendimiento de 300 Watios aproximadamente.

Para el remolque necesitará un cordel trenzado de 1 a 1,5 mm Ø, de unos 20 m de largo. Al final se hace un lazo de una cuerda de nylon de Ø 0,5 mm (punto de ruptura) y se engancha en el enganche del remolque (# 72 3470) del EasyGlider PRO.

Ilustr. 27

En el Mentor, se enganchará el otro extremo del cable de remolque, usando un lazo, en el gancho. Ambos modelos se alinearán contra el viento, uno tras otro. El cable de remolque descansará sobre el estabilizador horizontal del Magister. El remolcador carretea despacio hasta que el cable se tensa, mientras el velero despega el remolcado permanece en el suelo, despega pero no asciende, esperando al remolcador. Ambos modelos ascienden al unísono (¡¡incluso en los virajes!!). Evite sobrepasar al remolcador. Para desenganchar, hay que terminar el vuelo ascendente – ponerlo todo en posición horizontal – dejar de acelerar y soltar el velero.

Vuelo eléctrico

Con la versión eléctrica, el EasyGlider Electric, obtendrá lo máximo en independencia. Con una sola carga de las baterías y volando en llano, podrá realizar unas 4 trepadas a una altitud razonable. En la ladera, no tendrá que preocuparse de los “parones” (parones = cuando se ha de aterrizar en el valle porque no se encuentran más ascendencias en la ladera).

Capacidades de vuelo / Rendimiento

¿Qué significa rendimiento en los veleros?

Los parámetros más importantes son la **velocidad de perdida** y el **ángulo de planeo**. Con velocidad de perdida se describe el descenso por segundo en el aire que rodea al modelo. La velocidad de perdida dependen en primer lugar de la carga alar (Peso / Superficie alar). El EasyGlider PRO posee valores sobresalientes en este apartado, realmente mejores que los modelos más habituales (solo 17g/dm²). Por eso, con una ascendencia mínima (térmica) el modelo ganará altura. Además, la velocidad de vuelo dependerá de la carga alar (cuanto más liviano más lento). Así el modelo podrá realizar virajes cerrados, algo especialmente útil volando en térmicas (Las térmicas son muy fuertes cerca del suelo).

Y no menos importante: Para los que empiezan, un vuelo “lento” ayuda a reflexionar y corregir pequeños errores en el control del modelo.

Pero: „ ¡Donde hay luz, también hay sombras!“

El otro parámetro importante es el **ángulo de planeo**. Es la relación entre la distancia (recta) recorrida y la perdida de altitud del modelo, al recorrer esa distancia. El ángulo de planeo aumenta con la carga alar y también con la velocidad de vuelo. Es imprescindible aumentar la carga alar si se vuela con vientos muy fuertes, o en vuelo acrobático.

También necesitará el ángulo de planeo volando en térmicas. Será necesario salir de una térmica para volver a entrar en otra. Necesitará lastre para aumentar la carga alar. Este lastre se debería ubicar en las alas. Este lugar es el ideal para su EasyGlider. Hay un tubo de fibra de vidrio en las alas. Su diámetro interno es de 7,8 mm. Será muy difícil, y caro, encontrar un tubo de plomo de estas medidas. Casualmente una barra roscada M8 tiene esas medidas. **Puede encontrarlas a buen precio en cualquier tienda. Tiene un diámetro de 7,7mm.** En algunos casos, le valdrá con media varilla. En este caso, debe evitar que la barra se desplace lateralmente (p.Ej. introduzca unos topes de madera de balsa en ambos extremos y ponga el lastre en el centro).

Seguridad

La seguridad es el primer mandamiento del vuelo de modelos. El seguro de responsabilidad civil es obligatorio. En caso de que vaya a entrar en un club o una asociación puede realizar la gestión del seguro por esa vía. Preste atención a las coberturas del seguro.

Mantenga siempre los modelos y la emisora en perfecto estado. Infórmese acerca de las técnicas de carga de las baterías que vaya a utilizar. Utilice las medidas de seguridad más lógicas que son ofrecidas. Infórmese en nuestro catálogo principal. Los productos MULTIPLEX están realizados de la práctica para la práctica por experimentados pilotos de radio control.

¡Vuele con sentido de la responsabilidad! Realizar pasadas por encima de las cabezas de la gente no es una demostración de saber hacer, los que realmente saben no necesitan hacer eso. Informe de esta circunstancia, por el bien de todos, a los otros pilotos. Vuele siempre de forma, que ni Usted ni otros entren en peligro Recuerde que hasta el equipo de radio control más puntero puede verse afectado por interferencias externas. Haber estado exento de accidentes no es una garantía para el siguiente minuto de vuelo.

Fascinación

Volar aeromodelos es, como pocos, un hobby fascinante para ocupar nuestros ratos de ocio.

Disfrute conociendo, durante horas y en plena naturaleza su EasyGlider PRO, sus asombrosas cualidades y su noble comportamiento en vuelo.

Disfrute de una de las pocas disciplinas deportivas que conjuga tecnología, el trabajo personal, la propia mejora, solo o con amigos y posibilita el contacto con la naturaleza, lo que hoy en día no suele ser muy habitual.

Nosotros, el equipo de Multiplex, le deseamos muchos éxitos durante la construcción y posterior vuelo.

MULTIPLEX Modellsport GmbH & Co. KG
Produktbetreuung und Entwicklung



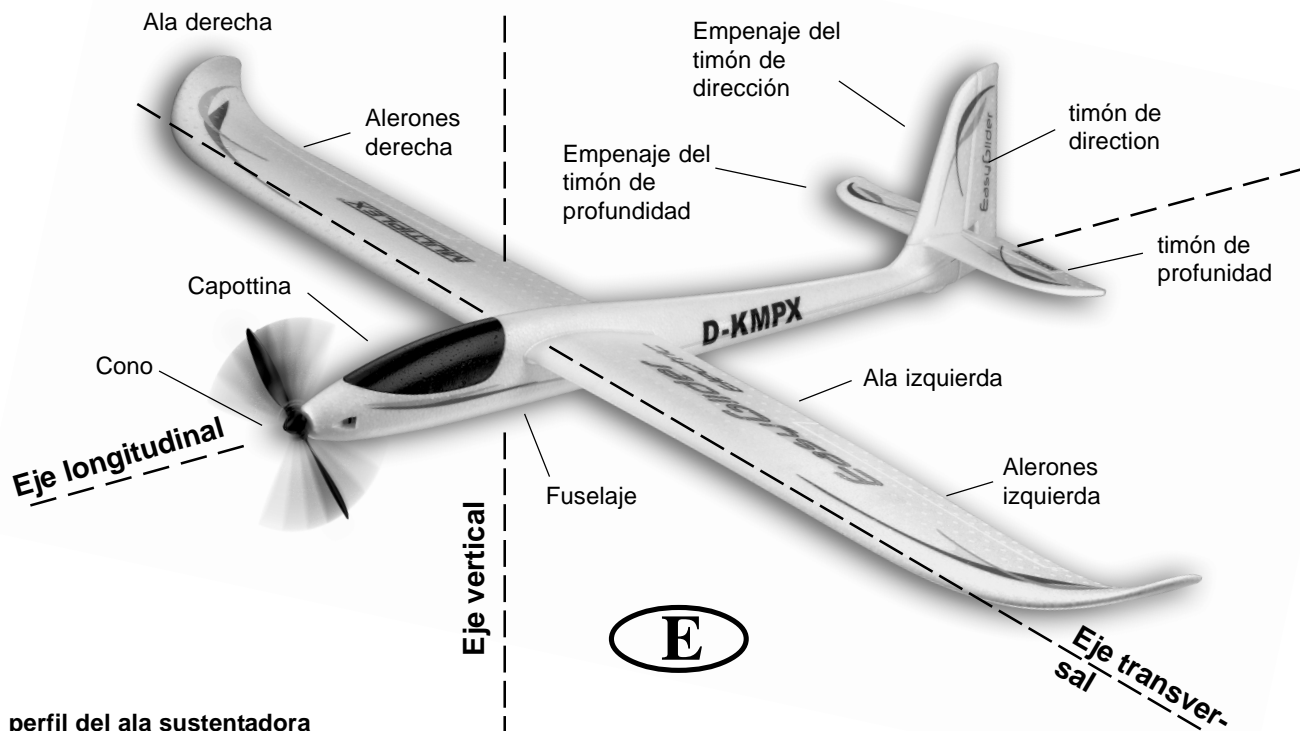
Klaus Michler

Principios básicos tomando como ejemplo un avión

Un avión, o mejor dicho, un avión de radiocontrol, se manda con los timones por los siguientes 3 ejes: eje vertical, eje transversal y eje longitudinal.

El accionamiento del timón de profundidad supone una modificación de la posición de vuelo en el eje transversal. En el caso de las desviaciones del timón de dirección, el modelo gira por el eje vertical. Si se quiere accionar un alerón, el modelo rola por el eje longitudinal. Según las influencias del exterior, como p.ej. turbulencias que llevan al avión fuera de pista, el piloto debe pilotar el avión de tal manera, que vuele hacia donde él quiere que vaya. Con la ayuda de una propulsión (Motor y hélice) se elige la altura de vuelo. Un variador suele modificar las revoluciones del motor sin escalas. Es importante, que solamente el tirar del timón de profundidad del modelo solo lo deja subir hasta que se haya alcanzado la velocidad mínima. Según la potencia de la propulsión se pueden alcanzar distintos ángulos de paso.

EasyGlider



El perfil del ala sustentadora

El ala sustentadora tiene un perfil abombado, en el que el aire se desliza durante el vuelo. El aire por encima del ala sustentadora recorre – en comparación con el aire en la parte de abajo - un mayor recorrido en el mismo tiempo. Por ello, en la parte superior del ala sustentadora se crea una presión baja con una fuerza hacia arriba (empuje), que mantiene al avión en el aire. **Ilustr. A**

El centro de gravedad

Para alcanzar características de vuelo estables, su modelo tiene que estar en equilibrio en un punto determinada, al igual que otros aviones también. Antes del primer vuelo es imprescindible determinar este centro de gravedad.

La referencia se toma desde el borde de ataque del ala (cerca del fuselaje). En este punto, el modelo debe equilibrarse en horizontal bien con la ayuda de los dedos o de una balanza del centro de gravedad MPX # 69 3054. **Ilustr. B**

Si no se ha llegado aún al punto exacto del centro de gravedad, este se puede alcanzar moviendo los componentes montados (p. ej. batería del motor). Si aún no fuera suficiente se introduce una cantidad determinada de plomo o masilla o bien en la punta o bien en la cola del fuselaje. Si el avión se cae por la cola, se meterá más peso en la punta – si se cae por la punta, se hará lo mismo en la cola.

La **DAA** (Diferencia del ajuste del ángulo) indica la diferencia en grados de ángulo, con el que la cola se ajusta respecto al ala. Montando el ala y el estabilizador en el fuselaje sin dejar ranuras y a conciencia, la DAA se mantiene de forma exacta.

Si ahora los dos ajustes (centro de gravedad y DAA) son correctos, no se tendrán problemas ni a la hora de volar ni durante el rodaje. **Ilustr. C**

Timones y desviaciones de los timones

Solo se pueden alcanzar características de vuelo seguras y precisas, si los timones funcionan de forma suave, correcta y calculadas desde el tamaño de las desviaciones. Las desviaciones indicadas en las instrucciones de montaje se han determinado durante unas pruebas y recomendamos que al principio se guíe por estas medidas. Siempre hay tiempo para ajustarlas a su forma de volar.

Funciones de mando en la emisora

En la emisora de radiocontrol hay dos palancas de mando, que accionan los servos y los timones del modelo.

La asignación de estas funciones están indicadas en el modo A – otras asignaciones también son posibles.

Con la emisora se accionan los siguientes timones

El timón de dirección (izquierda/derecha) **Ilustr. D**

El timón de profundidad (arriba/abajo) **Ilustr. E**

Alerones (izquierda/derecha) **Ilustr. F**

El estrangulador del motor (motor off/on) **Ilustr. G**

La palanca del estrangulador del motor no debe volver por si sola a la posición neutral. Es encastrable durante todo su recorrido. Como funciona el ajuste se puede leer en las instrucciones de montaje de la emisora.



Lista de piezas

BK EasyGlider PRO + electric BlueEdition

Nº.	Cantidad	Denominación	Material Medidas	
1	1	Manual de instrucciones	papel	DIN-A4
2	1	Pliego de decoración	adhesivo multicolor	350 x 1.000mm
3	1	Mitad de fuselaje izquierda	Elapor espumado	Pieza terminada
4	1	Mitad de fuselaje derecha	Elapor espumado	Pieza terminada
5	1	Morro velero	EPP espumado	Pieza terminada
7	1	Cubierta de cabina	Elapor espumado	Pieza terminada
8	1	Ala izquierda	Elapor espumado	Pieza terminada
9	1	Ala derecha	Elapor espumado	Pieza terminada
10	1	Revestimiento de larguero izquierdo	Elapor espumado	Pieza terminada
11	1	Revestimiento de larguero derecho	Elapor espumado	Pieza terminada
12	1	Cola	Elapor espumado	Pieza terminada
13	1	Deriva	Elapor espumado	Pieza terminada
Piezas pequeñas				
20	2	Cinta adhesiva ganchos	plástico	25 x 60 mm
21	2	Cinta adhesiva velours	plástico	25 x 60 mm
22	2	Cierre de la cabina pinza de cierre	plástico inyectado	Pieza terminada
23	2	Cierre de la cabina perno de cierre	plástico inyectado	Pieza terminada
24	4	Escuadra adhesiva	plástico inyectado	Pieza terminada
25	4	Conexión del varillaje	metal	Pieza terminada Ø 6mm
26	4	Disco en U	metal	M2
27	4	Tuerca	metal	M2
28	4	Pasador hexagonal de rosca	metal	M3 x 3mm
29	1	Llave hexagonal	metal	SW 1,5
30	2	Varillaje de los alerones con Z	metal	Ø 1 x 80mm
31	1	Bisagra	plástico inyectado	Pieza terminada
32	1	Gancho para el despegue catapultado	plástico inyectado	Pieza terminada
33	2	Contrapeso	Acero	bola Ø13mm
34	1	Soporte motor	plástico inyectado	Pieza terminada
35	1	Tirador de la cabina	plástico inyectado	Pieza terminada
36	2	Soporte del cable	plástico inyectado	Pieza terminada
37	2	Cuaderna longitudinal de la cabina	plástico inyectado	Pieza terminada
Juego de alambres				
40	1	Conector de largueros	tubo de fibra de vidrio	Ø 10 x 8 x 1.000mm
41	1	Alambre de acero para TP con Z	metal	Ø 0,8 x 875mm
42	1	Alambre de acero para TD con Z	metal	Ø 0,8 x 875mm
43	1	Tubo exterior de la transmisión TP	plástico	Ø 3/2 x 785mm
44	1	Tubo exterior de la transmisión TD	plástico	Ø 3/2 x 785mm
45	1	Tubo interior de la transmisión TP	plástico	Ø 2/1 x 850mm
46	1	Tubo interior de la transmisión TD	plástico	Ø 2/1 x 850mm
47	1	Tubo exterior de la transmisión TP antena	plástico	Ø 3/2 x 785mm

Repuestos (ver también página 50/51 ; por favor, encargar en su tienda especializada)

Pliego de adhesivos	72 4236
Pliego de adhesivos electric BlueEdition	72 4239
Mitades de fuselaje + transmisiones	22 4150
Cubierta de cabina	22 4151
Alas	22 4159
Juego de piezas pequeñas	22 4152
Conector de larguero	72 3190
Cierre de la cabina (cierre de la cubierta de la cabina)	72 5136
Juego de empenajes	22 4160

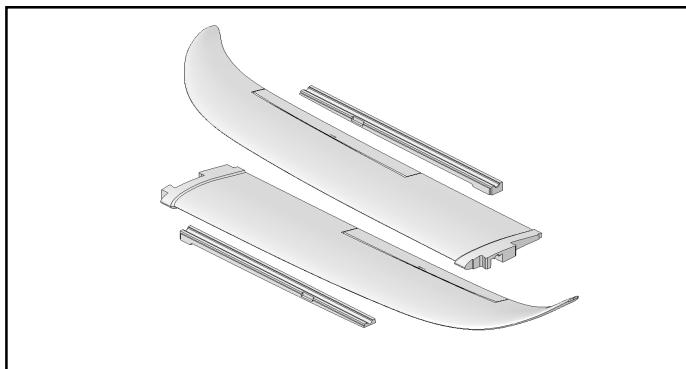
Ersatzteile
Replacement parts
Pièces de rechanges
Parti di ricambio
Repuestos

EasyGlider PRO

(bitte bei Ihrem Fachhändler bestellen)
(please order from your model shop)
(S.V.P. à ne commander que chez votre revendeur)
(da ordinare presso il rivenditore)
(por favor, dirijase a su distribuidor)

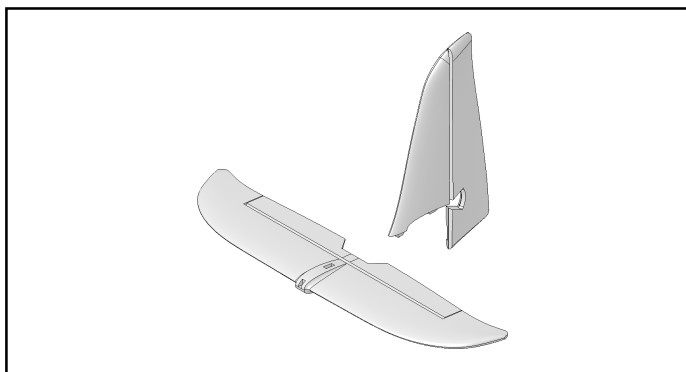
22 4159

Tragflächen
Wing panels
Ailes
Ali
Alas



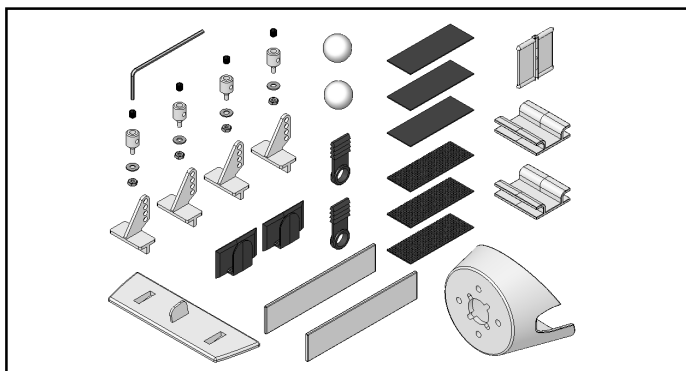
22 4160

Leitwerkssatz
Tail set
Kit de gouvernes
Piani di coda
Timones



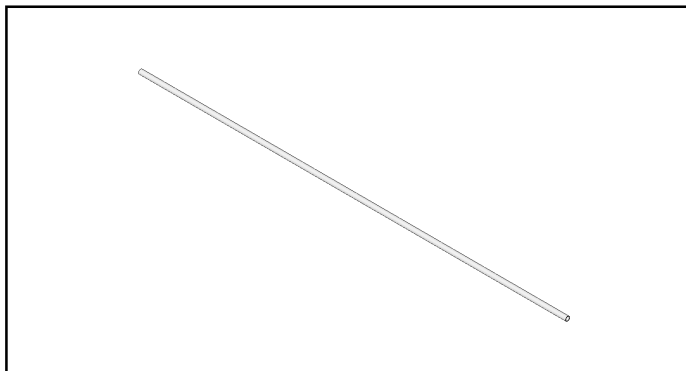
22 4152

Kleinteilesatz
Small items set
Petit nécessaire
Minuteria
Piezas pequeñas



72 3190

Holmverbinder
Wing joiner
Clé d'aile
Baionetta
Larguero (bayoneta)



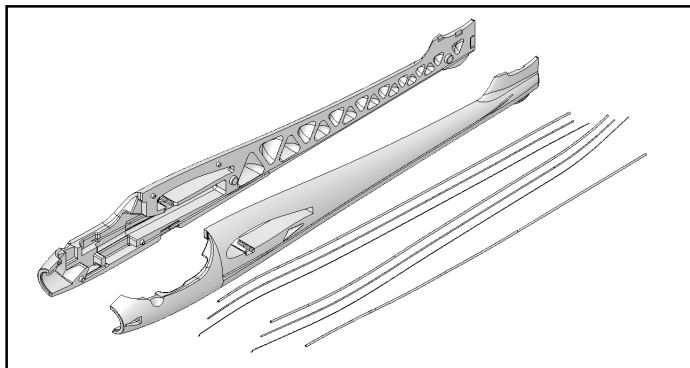
Ersatzteile
Replacement parts
Pièces de rechanges
Parti di ricambio
Repuestos

EasyGlider PRO

(bitte bei Ihrem Fachhändler bestellen)
 (please order from your model shop)
 (S.V.P. à ne commander que chez votre revendeur)
 (da ordinare presso il rivenditore)
 (por favor, dirijase a su distribuidor)

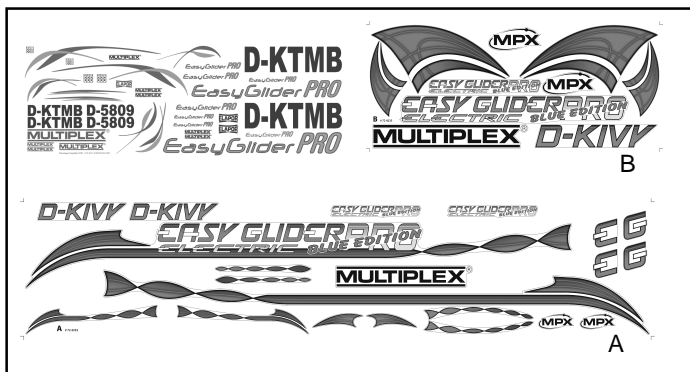
22 4150

Rumpfhälften + Bowdenzüge
 Fuselage shells + snakes
 Moitié de fuselage + tringlerie
 Semigusci fusoliera + bowden
 Fuselaje + transmisiones bowden



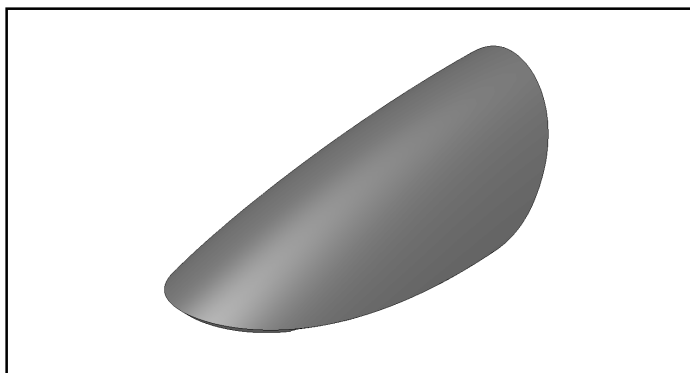
72 4236 / # 72 4239 (BlueEdition A+B)

Dekorbogen
 Decal sheet
 Planche de décoration
 Decals
 Lámina decorativa



22 4151

Kabinenhaube
 Canopy
 Verrière
 Capottina
 Cabina



72 5136

Canopy-Lock
 Kabinen-
 haubenverschluss
 fermeture de verrière
 chiusura capottina
 Cierre de cabina

