

MULTimate

V 1.42



D	<i>Anleitung</i>	2 – 23
GB	<i>Instructions</i>	24 – 45
F	<i>Instructions</i>	46 – 67
E	<i>Instrucciones</i>	68 – 89
I	<i>Istruzioni</i>	90 – 111

ⓘ Diese Bedienungsanleitung ist Bestandteil des Produkts. Sie beinhaltet wichtige Informationen und Sicherheitshinweise. Sie ist deshalb jederzeit griffbereit aufzubewahren und beim Verkauf des Produktes an Dritte weiterzugeben.

TEIL A

1. TECHNISCHE DATEN

MULTimate	
Bestellnummer	# 8 2094
Stromversorgung	4 x Mignon (AA)
Ruhestromaufnahme im ausgeschalteten Zustand	0,00035 A
Abmessungen (L x B x H)	ca. 206 x 75 x 40 mm
Gewicht mit Akkus	ca. 200 g

2. SICHERHEITSHINWEISE

- ⓘ Vor Inbetriebnahme Anleitung aufmerksam lesen
- ⓘ Nur für den vorgesehenen Einsatzbereich verwenden (→ 3.)

3. EINSATZBEREICH

MULTimate ist ein Programmier- und Einstellgerät sowie ein Servotester für Anwendungen ausschließlich im Modellsportbereich.
Der Einsatz z.B. in manntragenden Flugzeugen oder industriellen Einrichtungen ist nicht erlaubt.

4. BESONDERE EIGENSCHAFTEN

- Programmier- und Einstellgerät für diverse MULTIPLEX Empfänger, Regler, Sensoren und HiTEC- bzw. MULTIPLEX- Digitalservos.
- Integrierter Servotester mit Manuell- und Automatik-Modus, Impulslängenmesser.
Viele RC-Komponenten können ohne Empfänger und ohne Sender eingestellt / programmiert werden.
- Leicht verständliche Displaytexte wahlweise in deutscher oder englischer Sprache, intuitive Menüführung.
- LC-Display mit 2 x 16 Zeichen und softwaregesteuerter Kontrastnachführung, auch bei heller Umgebung sehr gut ablesbar.
- Hintergrundbeleuchtung ein- und ausschaltbar.
- Ergonomische Formgebung:
Durch die symmetrische Gehäuseform von Links- wie Rechtshändern gleichermaßen gut zu bedienen. Parameteranwahl / Parameterauswahl erfolgt über einen großen 3D-Digi-Einsteller (3D = drehen und drücken), der bequem mit dem Daumen bedient werden kann.
- Updatefähigkeit: Über PC-Port, PC-Interface-Kabel und der kostenlosen Software **MULTimate Updater**.

5. SPANNUNGSVERSORGUNG / EINSETZEN UND ENTNEHMEN DER AKKUZELLEN

MULTimate wird mittels 4 Akkuzellen der Größe Mignon / AA betrieben. Diese sind nicht im Lieferumfang enthalten. Verwenden Sie nur hochwertige Akkuzellen (→ 5.2)!

5.1 Einsetzen der Akkus

- a) Öffnen Sie das Batteriefach auf der Gehäuseunterseite
→ Drücken Sie dazu die mit einem Pfeil gekennzeichnete Kunststoffzunge in Pfeilrichtung und heben die Batteriefachabdeckung ab.
- b) Setzen Sie 4 Mignonzellen richtig gepolt in das Batteriefach ein
→ Orientieren Sie sich dabei an den Batteriesymbolen im Batteriefach: „+“ = Pluspol, „-“ = Minuspol.
- c) Setzen Sie die Batteriefachabdeckung wieder auf
→ Schieben Sie dazu die Kunststoffzunge des Batteriefachdeckels zuerst in die Aussparung ein und drücken Sie anschließend den Deckel vorsichtig fest, bis er einrastet.

5.2 Ruhestrom und längere Lagerung

Die Ruhestromaufnahme der **MULTimate** beträgt im ausgeschalteten Zustand 350 Mikroampère (0,00035 Ampère). Zwar ist dieser Wert äußerst gering, wir empfehlen Ihnen aber dennoch, die Akkus aus der **MULTimate** zu entnehmen, wenn Sie das Gerät über einen Zeitraum von mehreren Wochen nicht benutzen.

Die **MULTimate** sollte aufgrund der auftretenden Stromspitzen insbesondere bei angeschlossenen Digitalservos immer mit Akkus und nicht mit Batterien betrieben werden. Liefern die eingelegten Spannungsquellen nicht die benötigte Spannung, können manche Geräte nicht angesprochen werden (z.B. liegt beim MULTIPLEX Empfänger RX-12-SYNTH DS IPD die Einschaltsschwelle bei 4,7 Volt). Zudem kann es bei Empfängern vorkommen, dass die Spannung der in der **MULTimate** eingelegten Spannungsquellen nicht ausreicht, speziell wenn der Empfänger im Modell eingebaut ist und viele Servos angeschlossen sind. In diesem Fall kann man auch den Empfänger-Akku als Stromversorgung verwenden. Die **MULTimate** erkennt dies und schaltet die interne Versorgung in diesem Fall nicht ein.

6. KOMPATIBILITÄT UND ANSCHLUSS VON GERÄTEN

6.1 Kompatibilität

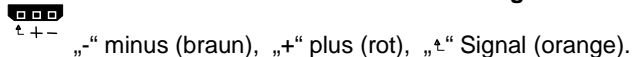
Im Teil B dieser Bedienungsanleitung werden die Gerätelinien aufgeführt, die mit Hilfe der **MULTimate** programmiert bzw. eingestellt werden können.

Die Liste der anschließbaren Gerätetypen und Softwarefeatures wird im Rahmen von Softwareupdates stetig erweitert (→ 8.).

6.2 Anschluss von Geräten

Siehe Teil B dieser Bedienungsanleitung.

ⓘ Beim Anschluss von Empfängern, Reglern, Servos, ... an die **MULTimate** auf korrekte Steckrichtung achten:



7. BEDIENUNG DER MULTIMATE

7.1 3D-Digi-Einsteller (Drehgeber / Einstellrad)

Symbol	Funktion
↓	Kurz drücken
⇩	Lang drücken (länger als 1 Sekunde) Steht diese Option zur Verfügung, wird dies im Display links unten durch ein „L“ angezeigt
↻	Nach rechts drehen (im Uhrzeigersinn) bis zum genannten Menüpunkt
↺	Nach links drehen (gegen den Uhrzeigersinn) bis zum genannten Menüpunkt

Mit dem 3D-Digi-Einsteller (Drehgeber / Einstellrad) auf der Gehäuseoberseite der **MULTimate** können vier Aktionen ausgeführt werden. Je nach Displayanzeige sind eine oder mehrere

davon mit Funktionen belegt. Diese Symbole werden in Teil B dieser Anleitung verwendet, um die Funktionen der **MULTimate** darzustellen.

7.2 Menünavigation

- a) Bewegen zwischen einzelnen Menüpunkten
→ Drehen des 3D-Digi-Einstellers nach links ⤴ oder rechts ⤵.
- b) Aufrufen eines Untermenüs
→ Kurzes Drücken des 3D-Digi-Einstellers ↓.
- c) Verlassen eines Untermenüs
→ 3D-Digi-Einsteller ganz nach links ⤴ drehen, bis im Display erscheint: „Zurück ...zum Hauptmenü“ / „Go back ...to main menu“.
→ Bestätigen mit kurzem Druck auf den 3D-Digi-Einsteller ↓.

7.3 Werte einstellen bzw. verändern

Zur Einstellung bzw. Veränderung eines im Display angezeigten Wertes / Textes gehen Sie wie folgt vor:

- a) Aktivieren Sie den Wert durch einen kurzen Tastendruck ↓
→ Die Zahl oder der Text in der zweiten Displayzeile beginnt zu blinken.
- b) Ändern Sie die Zahl bzw. den Text durch Drehen des 3D-Digi-Einstellers auf den gewünschten Wert bzw. Text (⤴ oder ⤵)
- c) Drücken Sie den 3D-Digi-Einsteller nun einmal kurz ↓
→ Der Einstellmodus ist beendet.

⚠ Tipp: Es stehen zwei Geschwindigkeiten zur Verfügung

Langsames Drehen des 3D-Digi-Einstellers bewirkt eine Veränderung des angezeigten Wertes in kleinen Intervallen. Schnelles Drehen des 3D-Digi-Einstellers bewirkt eine Veränderung des angezeigten Wertes in der 10-fachen Geschwindigkeit. Dies ist z.B. beim manuellen Servotest oder der Servowegeinstellung hilfreich.

7.4 3D-Digi-Einsteller lang drücken ⬇

Einige Funktionen erfordern einen langen Tastendruck (länger als 1 Sek.), um einen eingestellten Wert zu bestätigen oder um ein unbeabsichtigtes Ausführen der Funktion zu vermeiden.

Die Option „lang drücken“ wird im Display links unten durch ein großes „L“ angezeigt.

7.5 Daten des angeschlossenen Geräts auslesen

Ist ein Empfänger, Servo, Regler, ... an die **MULTimate** angeschlossen (→ Teil B), werden beim Wechsel vom Hauptmenü in ein Untermenü bei einigen Geräten automatisch dessen Daten ausgelesen.

Ist das Auslesen der Daten fehlerhaft, ist der Wechsel in das Untermenü nicht möglich.

7.6 Menüpunkt „Daten senden“ bzw. „Send data“

Möchten Sie die mit der **MULTimate** geänderten Werte auf das angeschlossene Gerät (Empfänger, Servo, Regler, ...) übertragen, müssen Sie diese vor Verlassen des Untermenüs über den Menüpunkt „Daten senden“ bzw. „Send data“ an das angeschlossene Gerät senden.

Verlassen Sie das Menü ohne diesen Menüpunkt zu verwenden, bleiben die alten Einstellungen im Gerät erhalten und die vorgenommenen Änderungen gehen verloren.

7.7 Menüpunkt „Werkseinstellungen“ bzw. „Reset“

Mit dem Menüpunkt „Werkseinstellungen“ bzw. „Reset“ kann das angeschlossene Gerät (Empfänger, Servo, Regler, ...) auf die Werkseinstellungen zurückgesetzt werden (Reset).


7.8 Detaillierte Auflistung der Programmier-, Test sowie Einstellfunktionen

Eine detaillierte Auflistung der Programmier-, Einstell- sowie Testfunktionalitäten der **MULTimate** finden Sie nachfolgend im **Teil B** dieser Bedienungsanleitung.

8. SOFTWAREUPDATE

MULTimate ist über den an der Stirnseite des Geräts eingebauten PC-Port updatefähig (→ Teil B, 2.1).

9. CE-KONFORMITÄTSERKLÄRUNG

Die Bewertung des Gerätes erfolgte nach europäisch harmonisierten Richtlinien. 

Sie besitzen daher ein Produkt, das hinsichtlich der Konstruktion die Schutzziele der Europäischen Gemeinschaft zum sicheren Betrieb der Geräte erfüllt.

Die Konformitätserklärung des Gerätes kann bei der MULTIPLEX Modellsport GmbH & Co.KG angefordert werden.

10. GEWÄHRLEISTUNG / HAFTUNGSAUSSCHLUSS


Die Firma MULTIPLEX Modellsport GmbH & Co.KG übernimmt keinerlei Haftung für Verluste, Schäden oder Kosten, die sich aus fehlerhafter Verwendung und Betrieb ergeben oder in irgendeiner Weise damit zusammenhängen. Soweit gesetzlich zulässig, ist die Verpflichtung der Firma MULTIPLEX Modellsport GmbH & Co.KG zur Leistung von Schadenersatz, gleich aus welchem Rechtsgrund, begrenzt auf den Rechnungswert der an dem schadensstiftenden Ereignis unmittelbar beteiligten Warenmenge der Firma MULTIPLEX Modellsport GmbH & Co.KG. Dies gilt nicht, soweit die MULTIPLEX Modellsport GmbH & Co.KG nach zwingenden gesetzlichen Vorschriften wegen Vorsatzes oder grober Fahrlässigkeit unbeschränkt haftet.

Für unsere Produkte leisten wir entsprechend den derzeit geltenden gesetzlichen Bestimmungen Gewähr. Wenden Sie sich mit Gewährleistungsfällen an den Fachhändler, bei dem Sie das Produkt erworben haben.

Von der Gewährleistung ausgeschlossen sind Fehlfunktionen, die verursacht wurden durch:

- unsachgemäßen Betrieb
- falsche, nicht oder verspätet, oder nicht von einer autorisierten Stelle durchgeführte Wartung
- falsche Anschlüsse
- Verwendung von nicht originale MULTIPLEX-Zubehör
- Veränderungen/Reparaturen, die nicht von MULTIPLEX oder einer MULTIPLEX-Service-Stelle ausgeführt wurden
- versehentliche oder absichtliche Beschädigungen
- Defekte, die sich aus der normalen Abnutzung ergeben
- Betrieb außerhalb der technischen Spezifikationen
- oder im Zusammenhang mit Komponenten anderer Hersteller

10. ENTSORGUNGSHINWEISE

Elektrogeräte, die mit der durchgestrichenen Mülltonne gekennzeichnet sind, zur Entsorgung nicht in den Hausmüll geben, sondern einem geeigneten Entsorgungssystem zuführen. 

In Ländern der EU (Europäische Union) dürfen Elektrogeräte nicht durch den Haus- bzw. Restmüll entsorgt werden (WEEE - Waste of Electrical and Electronic Equipment, Richtlinie 2002/96/EG). Sie können Ihr Altgerät bei öffentlichen Sammelstellen Ihrer Gemeinde bzw. ihres Wohnortes (z.B. Recyclinghöfen) abgeben. Das Gerät wird dort für Sie fachgerecht und kostenlos entsorgt.

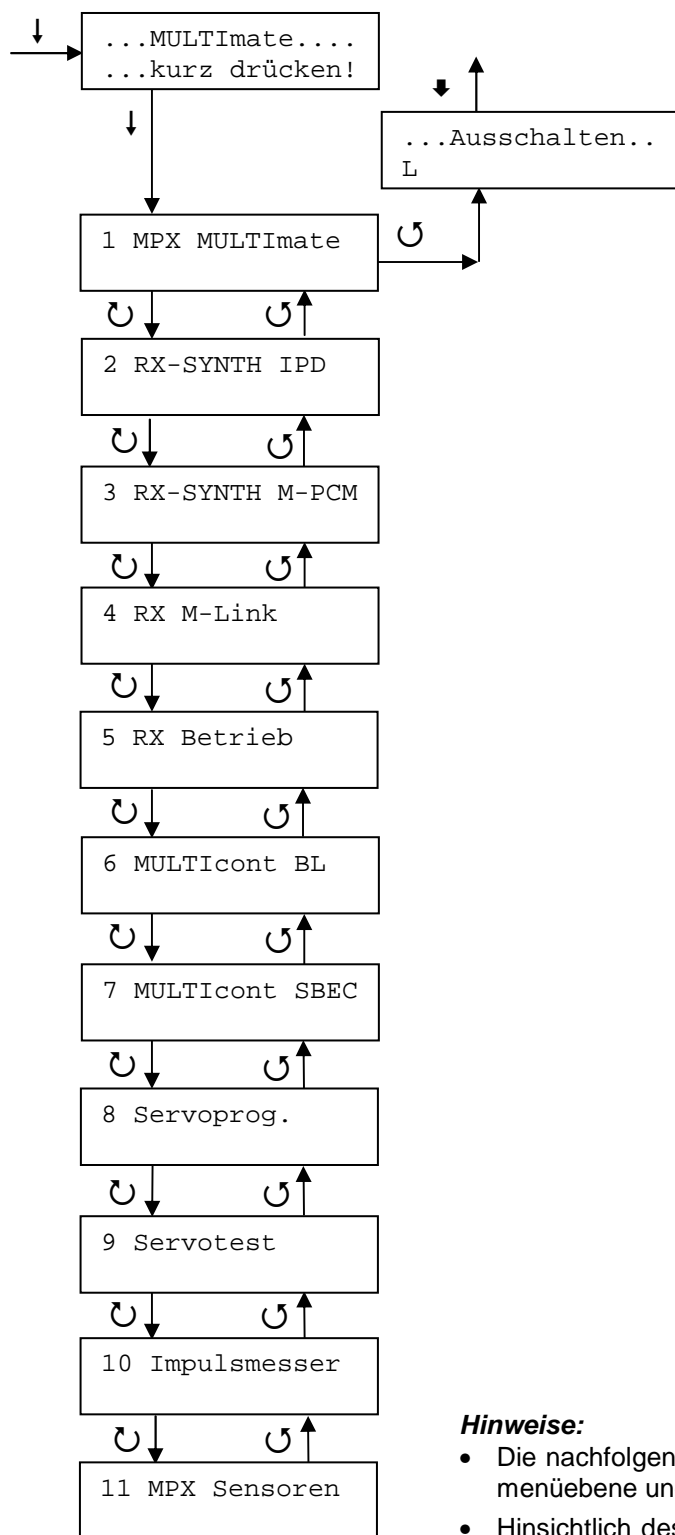
Mit der Rückgabe Ihres Altgerätes leisten Sie einen wichtigen Beitrag zum Schutz der Umwelt!

TEIL B

DETAILLIERTE AUFLISTUNG DER PROGRAMMIER-, TEST SOWIE EINSTELLFUNKTIONEN

**1. EIN- UND AUSSCHALTEN DER MULTIMATE
ÜBERSICHT ÜBER DIE HAUPTMENÜEBENEN**

Aktion & Display



Erklärung

Einschaltvorgang:

- Zweimal hintereinander ↓
- **MULTimate** ist im Hauptmenü „1 MPX MULTimate“ eingeschaltet

Hinweis: Drücken Sie den 3D-Digi-Einsteller lediglich einmal, geht das Gerät nach zirka 6 Sekunden wieder aus.

Durch diese festgelegte Einschaltprozedur wird ein versehentliches Einschalten und damit ein unnötiger Stromverbrauch vermieden.

Ausschaltvorgang:

- In der Hauptmenüebene mit ↻ zurück bis zum Display „...Ausschalten.. L“, danach ↓
- Das Display erlischt, die **MULTimate** ist ausgeschaltet

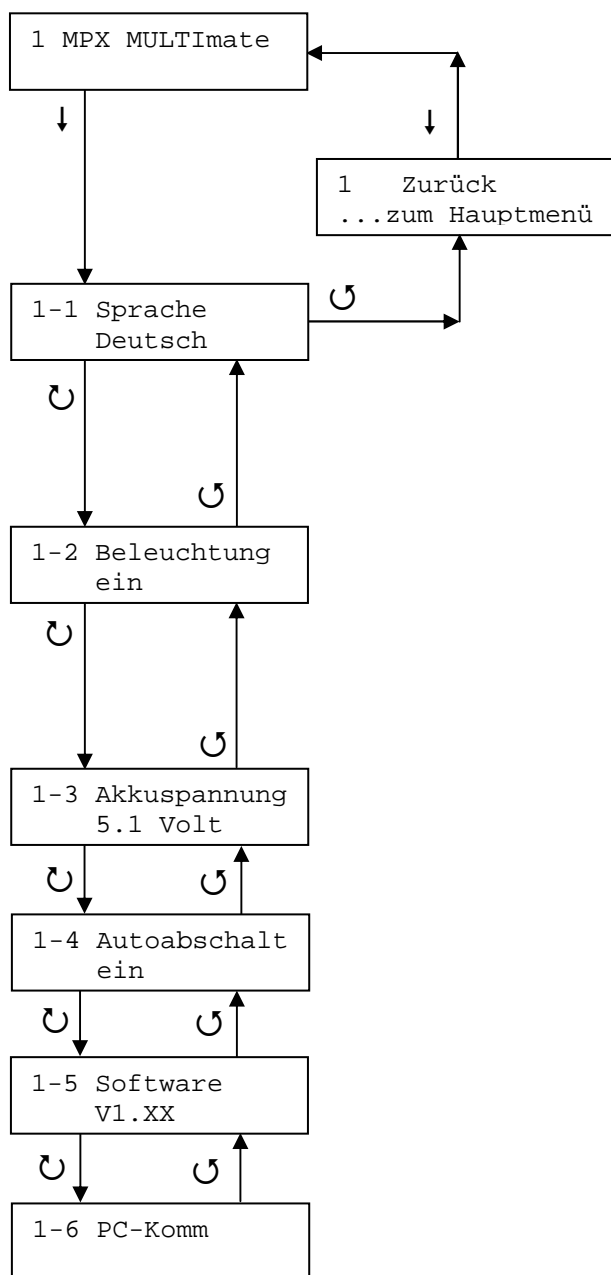
Hinweis: Wird die **MULTimate** im eingeschalteten Zustand nicht verwendet, schaltet sich das Gerät nach etwa 1,5 Minuten automatisch ab.

Hinweise:

- Die nachfolgenden Schaubilder beginnen und enden jeweils auf der Hauptmenüebene und geben die Displayanzeigen der **MULTimate** wieder.
- Hinsichtlich des Ein- und Ausschaltvorgangs der **MULTimate** beziehen Sie sich bitte auf das oben stehende Schaubild.

2. MENÜ 1: MPX MULTIMATE

Aktion & Display



Erklärung

MULTimate im Hauptmenü eingeschaltet
„1 MPX MULTIMATE“

Auswahl der Sprache

Zum Umschalten auf englischen Sprachsatz:

- ↓ („Deutsch“ blinkt)
- ↻ bis „Language English“, („English“ blinkt)
- ↓ zur Bestätigung

Auswahl der Beleuchtungsoptionen

Hier: Beleuchtung eingeschaltet.

Zum Ausschalten:

- ↓ („ein“ blinkt)
- ↻ bis „aus“ blinkt
- ↓ zur Bestätigung

Anzeige der aktuellen Batteriespannung

Aktivierung der Autoabschaltfunktion:

↓ drücken, dann durch drehen des Drehgebers ↻ ↻ die gewünschte Einstellung auswählen.

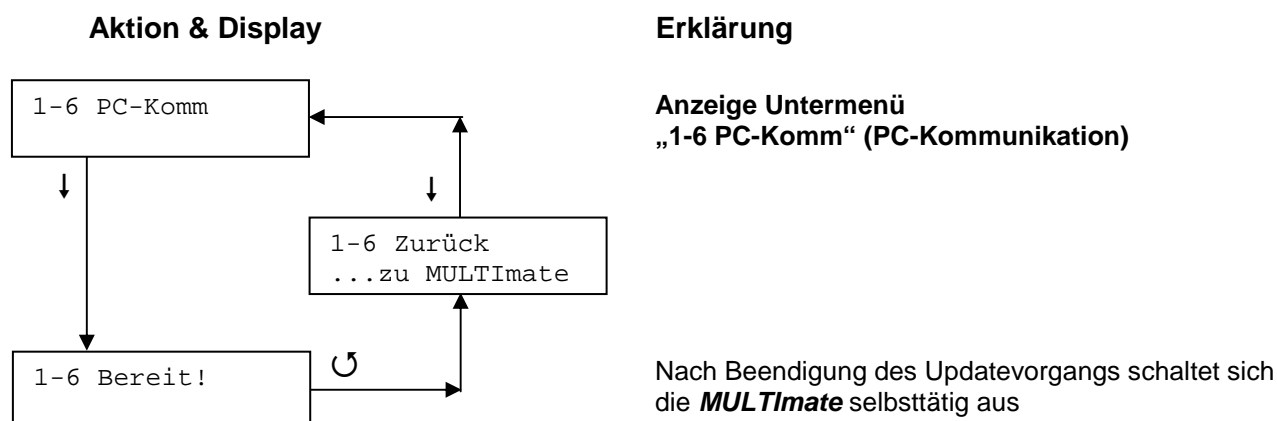
Anzeige der Softwareversion

Siehe Kapitel 2.1. „Menü 1-6 PC-Komm“

2.1 MENÜ 1-6: PC-KOMM

Über dieses Menü können Sie die **MULTImate** auf die jeweils aktuellen Softwarestände aktualisieren. Das Softwareprogramm **MULTImate Updater** befindet sich zum kostenlosen Download auf der Website www.multiplex-rc.de. Die **MULTImate** ist damit zukunftssicher und schon heute für neue Empfänger-, Servo- und Reglergenerationen sowie weitere Gerätelinien aus dem Hause MULTIPLEX gerüstet!

- Verbinden Sie das optional erhältliche PC-Interface-Kabel (USB-PC-Kabel # 8 5149 oder da PC-Kabel seriell # 8 5150) mit dem PC bzw. Laptop und dem PC- und Data Port an der Stirnseite der **MULTImate**. Bei USB-PC-Kabel: Treiber installieren.
- PC bzw. Laptop einschalten, Softwareprogramm **MULTImate Updater** starten. Folgen Sie nun den Anweisungen der Bedienungsanleitung zum **MULTImate Updater**, um das Softwareupdate aufzuspielen.



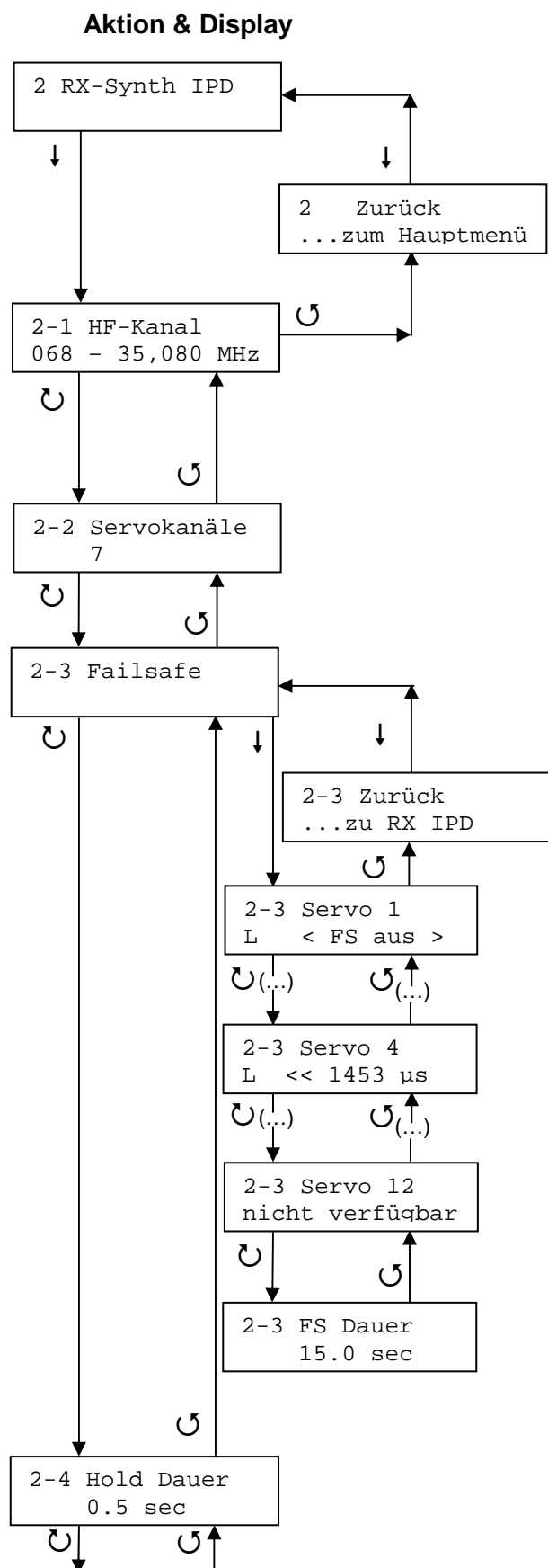
Hinweis: Startet die **MULTImate** mit leerem Display und eingeschalteter Displaybeleuchtung, enthält das Gerät kein Softwareprogramm. Wahrscheinlich ist beim Update ein Fehler aufgetreten und die Software wurde gelöscht. Öffnen Sie das PC-Programm **MULTImate Updater** und führen das Update erneut durch, wie dies in der Bedienungsanleitung zum **MULTImate Updater** in den Kapiteln → 5.1 ab Schritt 4 sowie → 5.2 beschrieben ist.

3. MENÜ 2: RX-SYNTH IPD

Mit der **MULTimate** können MULTIPLEX RX-SYNTH IPD Empfänger programmiert werden.

Hinweis: Die aktuelle Versorgungsspannung muss mindestens 4,8 V betragen!

- Verbinden Sie den Empfänger (Anschluss „B/D“) über das mitgelieferte Datenkabel mit dem PC- und Data Port an der Stirnseite der **MULTimate**.



Erklärung

Anzeige Hauptmenü „2 RX-Synth IPD“

Anzeige des eingestellten HF-Kanals

(Kanal nicht einstellbar).

Hinweis: Anzeige nach evtl. Reset des Empfängers:
„HF-Kanal Kanalsuche“

Anzeige der Servokanäle

bzw. Übertragungsformat des verwendeten Senders
(nicht einstellbar).

Hinweis: Anzeige nach evtl. Reset des Empfängers:
„Servokanäle kein Signal“

Auswahl der Failsafestellung für Servo 1, ...,12

- Servoanwahl der Servos 1, ..., 12 mit \downarrow oder \uparrow
- Änderung der Failsafestellung für das angewählte Servo:
 - Failsafe je Servo ein / aus: \downarrow
 - Änderung Failsafestellung: \downarrow und \uparrow oder \uparrow und \downarrow , Bestätigung mit \downarrow

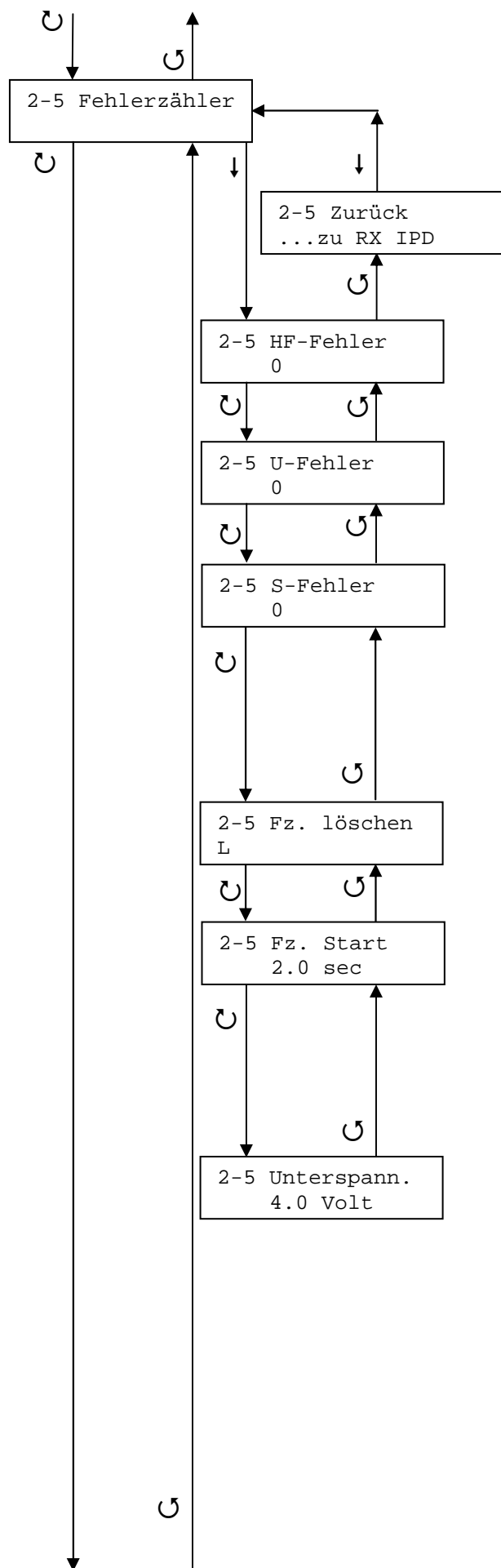
Hinweis: Nach Empfänger-Reset ist Failsafe „aus“

Auswahl der Failsafe-Dauer (max. Failsafe-Dauer nach Ablauf der Hold-Zeit)

- Wählbar von 0.0 sec bis 24.0 sec.
- Wertänderung durch \downarrow und \uparrow oder \uparrow und \downarrow , Bestätigung des gewählten Wertes mit \downarrow

Auswahl der Hold-Dauer, gilt für alle Servos

- Wählbar von 0.1 sec – 2.8 sec.
- Wertänderung durch \downarrow und \uparrow oder \uparrow und \downarrow , Bestätigung des eingestellten Wertes mit \downarrow



Anzeige der aufgezeichneten HF-Fehler*

Anzeige der aufgezeichneten Unterspannungs-Fehler*

Anzeige der aufgezeichneten Signal-Fehler*

* Zähler auslesen nur möglich, wenn die Fehler am Empfänger vor dem Ausschalten gespeichert wurden: Dazu SET-Taste am Empfänger kurz drücken, wenn Fehler angezeigt werden.

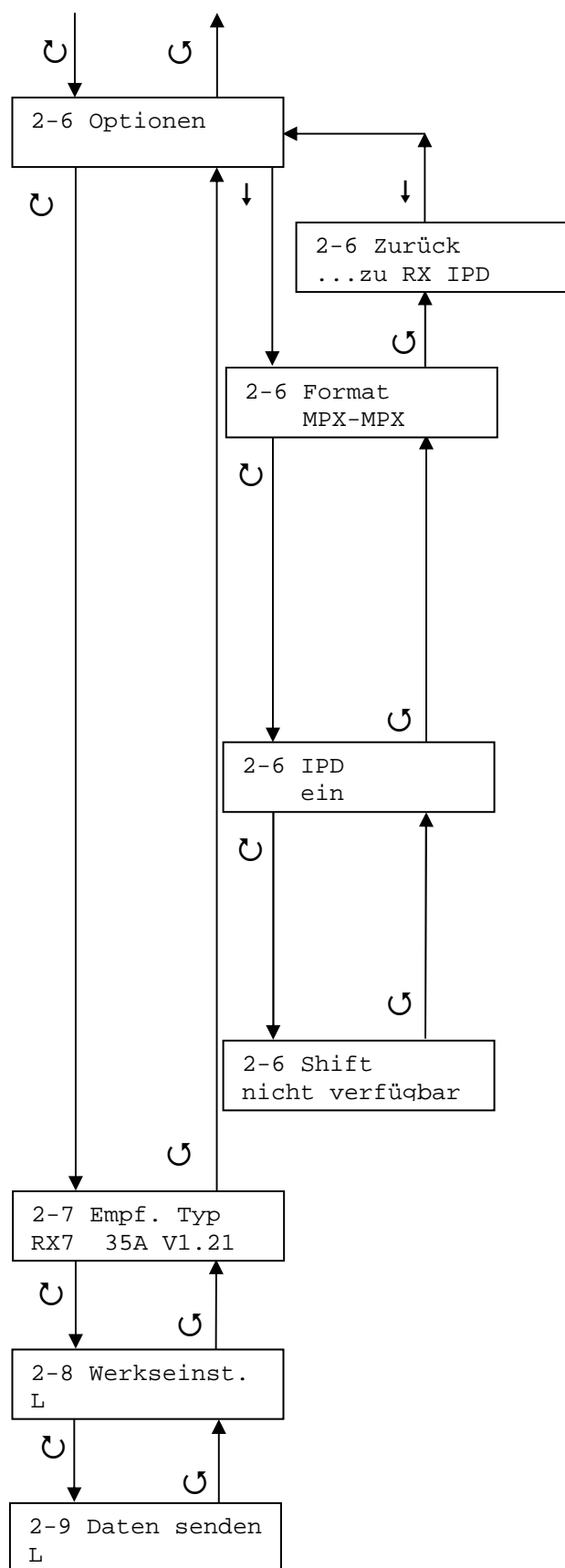
Fehlerzähler komplett löschen: ↓

Auswahl der Fehlerzähler-Startzeit
(ab wie viele Sekunden nach Einschalten des Empfängers erfolgt der Beginn der Fehleraufzeichnung?):

- Wählbar von 0.2 sec – 24.0 sec.
- Wertänderung durch ↓ und ↻ oder ↷, Bestätigung des eingestellten Wertes mit ↓

Auswahl der Spannungsschwelle für Unterspannungsfehler

- Wählbar von 3.5 Volt ... 5.0 Volt
- Wertänderung durch ↓ und ↻ oder ↷, Bestätigung des eingestellten Wertes mit ↓



Auswahl des Servoimpuls-Ausgabenformats bei 12 Kanal-Betrieb

- MPX-MPX = MPX 12 Kanal-Betrieb (PPM12) mit MPX Servoimpuls-Ausgabeformat
- MPX-UNI = MPX 12 Kanal-Betrieb (PPM12) mit UNI Servoimpuls-Ausgabeformat
- Graupner = Graupner 12 Kanal-Betrieb (PPM24)
- Formatumstellung durch ↓, danach ⤴ bzw. ⤵, Bestätigung des eingestellten Übertragungsformats mit ↓

Auswahl IPD-Filter

Wahl des IPD-Filtersetzens nach dem Einschalten des Empfängers:

- Ein / Aus-Umstellung durch ↓, danach ⤴ bzw. ⤵, Bestätigung mit ↓

Hinweis: Zum Wechseln des Zustandes des Empfängers (IPD ein / aus) während des Betriebs: SET-Taste > 2 Sekunden lang gedrückt halten

Shift-Umschaltung (nur bei 72MHz-Empfängern)

- Shift-Umschaltung positiv / negativ durch ↓, danach ⤴ bzw. ⤵, Bestätigung mit ↓

Anzeige des angeschlossenen Empfängertyps

- Bezeichnung (RX7)
- Frequenzband (35MHz A-Band)
- Softwarestand (V1.21)

Soll der Empfänger auf Werkseinstellung zurückgesetzt werden (Reset): ⤴

Achtung:
Die zuvor eingestellten Werte bzw. Daten müssen über diesen Menüpunkt an den Empfänger gesendet werden, damit sie wirksam werden können.

Ausnahme hiervon ist lediglich der Menüpunkt „2-8 Werkseinst.“ (Reset).

- Zum Senden der gewählten Daten: ⤴

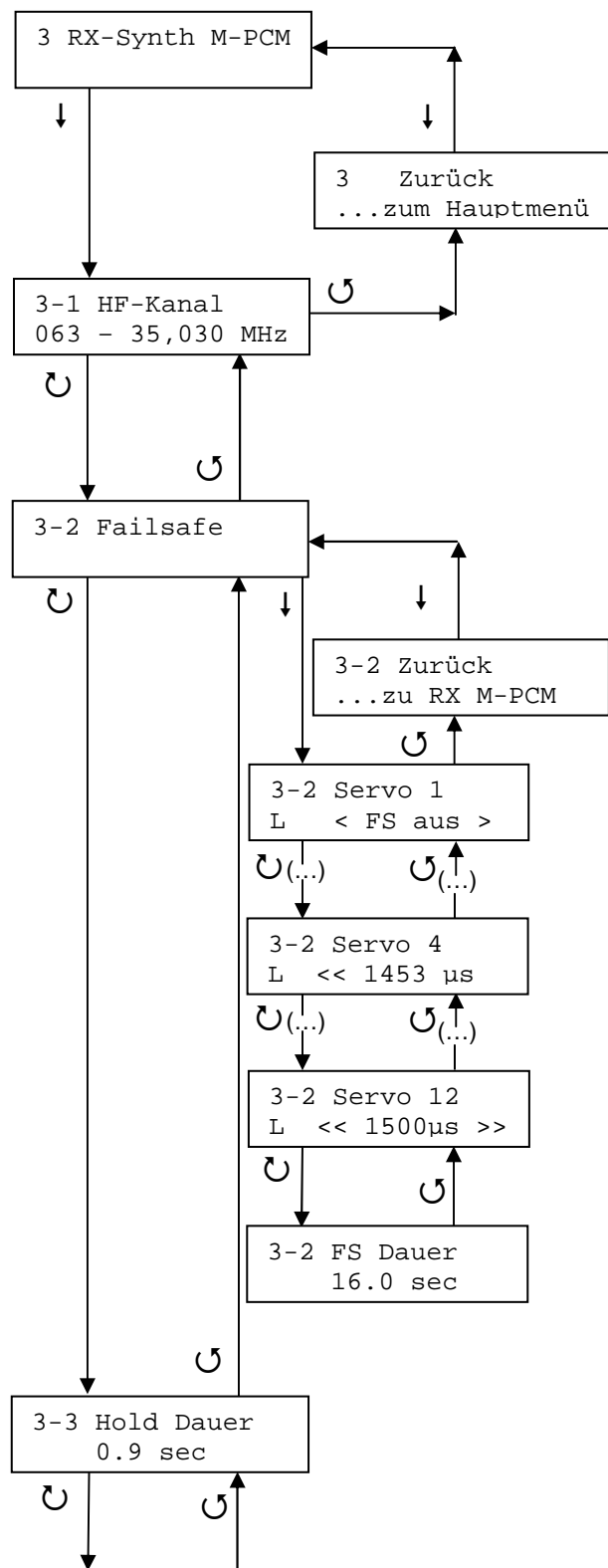
4. MENÜ 3: RX-SYNTH M-PCM

Mit der **MULTimate** können alle MULTIPLEX RX-SYNTH M-PCM Empfänger programmiert werden.

Hinweis: Die aktuelle Versorgungsspannung muss mindestens 4,8 V betragen!

- Verbinden Sie den Empfänger (Anschluss „B/D“) über das mitgelieferte Datenkabel mit dem PC- und Data Port an der Stirnseite der **MULTimate**.

Aktion & Display



Erklärung

Anzeige Hauptmenü „3 RX-Synth M-PCM“

Auswahl des HF-Kanals

- Kanaländerung durch ↓ und ↻ oder ↺, Bestätigung des eingestellten Kanals mit ↓
- Hinweis: Nach RESET des Empfängers erscheint „HF-Kanal Kanalsuche“

Auswahl der Failsafestellung für Servo 1, ...,12

- Servoanwahl der Servos 1, ..., 12 mit ↻ oder ↺
- Änderung der Failsafestellung für das angewählte Servo:
 - Failsafe je Servo ein / aus: ↓
 - Änderung Failsafestellung: ↓ und ↻ oder ↺, Bestätigung mit ↓

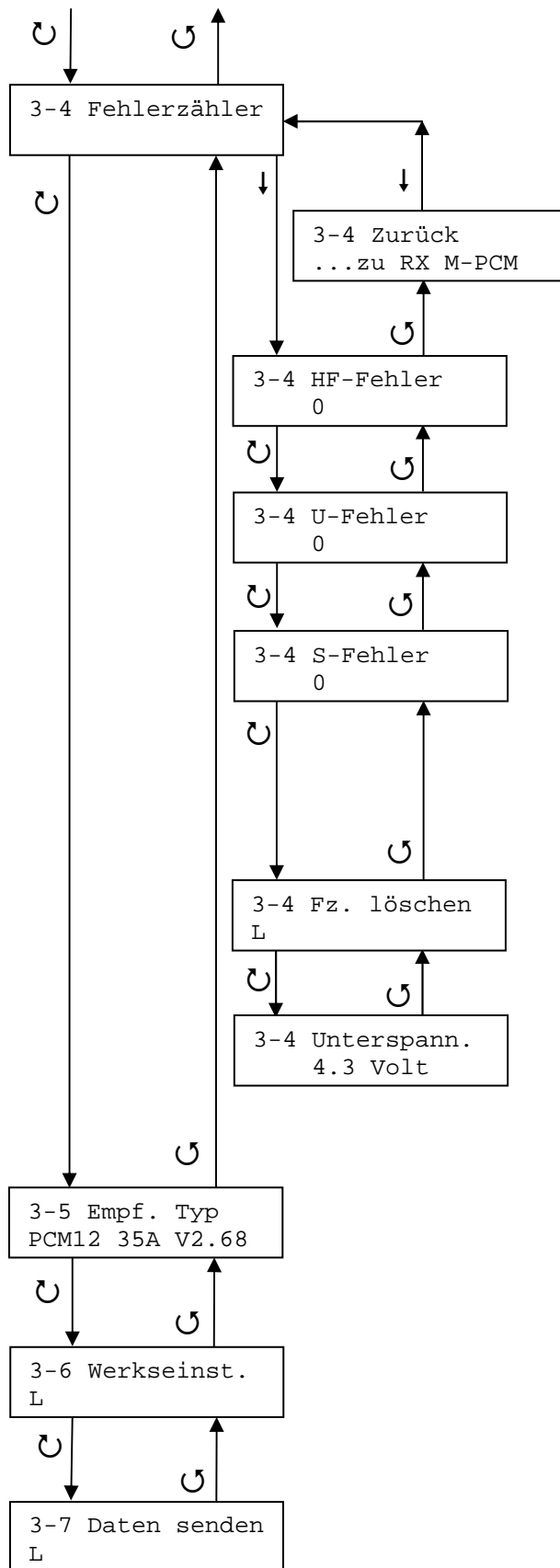
Hinweis: Nach Empfänger-Reset für alle Servos: Failsafe „aus“

Auswahl der Failsafe-Dauer (max. Failsafe-Dauer nach Ablauf der Hold-Zeit)

- Wählbar von 0.0 sec bis 20.0 sec.
- Wertänderung durch ↓ und ↻ oder ↺, Bestätigung des gewählten Wertes mit ↓

Auswahl der Hold-Dauer, gilt für alle Servos

- Wählbar von 0.1 sec – 2.8 sec.
- Wertänderung durch ↓ und ↻ oder ↺, Bestätigung des eingestellten Wertes mit ↓



Anzeige der aufgezeichneten HF-Fehler*

Anzeige der aufgezeichneten Unterspannungs-Fehler*

Anzeige der aufgezeichneten Signal-Fehler*

* Zähler auslesen nur möglich, wenn die Fehler am Empfänger vor dem Ausschalten gespeichert wurden: Dazu SET-Taste am Empfänger kurz drücken, wenn Fehler angezeigt werden.

Fehlerzähler komplett löschen: ↓

Auswahl der Spannungsschwelle für Unterspannungsfehler

- Wählbar von 3.0 Volt - 6.9 Volt
- Wertänderung durch ↓ und ↻ oder ↻, Bestätigung des eingestellten Wertes mit ↓

Anzeige des angeschlossenen Empfängertyps

- Bezeichnung (PCM12)
- Frequenzband (35MHz A-Band)
- Softwarestand (V2.68)

Soll der Empfänger auf Werkseinstellung zurückgesetzt werden: ↓

Achtung:

Die zuvor eingestellte Werte bzw. Daten müssen über diesen Menüpunkt an den Empfänger gesendet werden, damit sie wirksam werden können.

Ausnahme hiervon ist lediglich der Menüpunkt „3-6 Werkseinst. L“ (Reset).

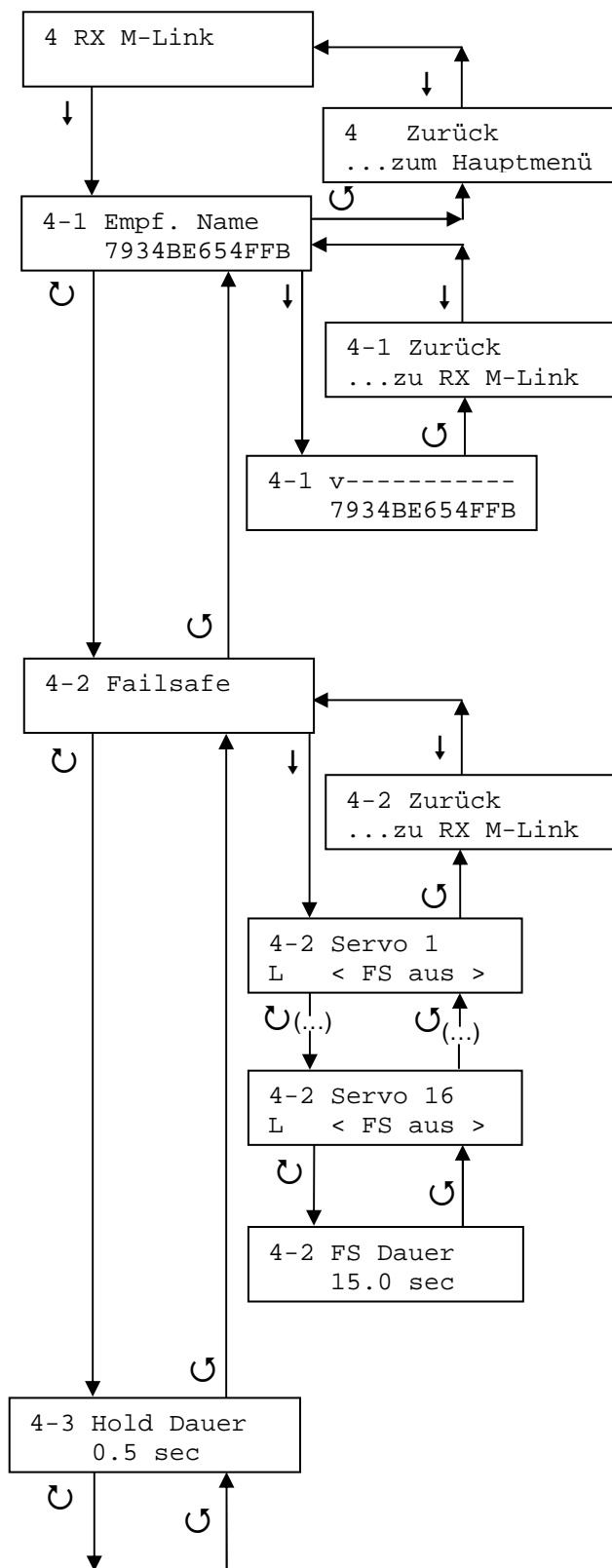
- Zum Senden der gewählten Daten: ↓

5. MENÜ 4: RX M-LINK

Dieser Menüpunkt findet Verwendung, wenn mit Hilfe der **MULTimate** ein MULTIPLEX RX-DR/DR pro M-LINK Empfänger eingestellt werden soll. (funktioniert nicht bei den MULTIPLEX RX-light Empfängern)

- Verbinden Sie den Empfänger (Anschluss „B/D“) über das mitgelieferte Datenkabel mit dem PC- und Data Port an der Stirnseite der **MULTimate**.

Aktion & Display



Erklärung

Anzeige Hauptmenü „4 RX M-LINK“

Änderung des Empfängernamens

- Mittels \cup bzw. \cup das v über dem zu ändernden Zeichen positionieren.
- \downarrow Drücken und mit \cup bzw. \cup das neue Zeichen auswählen, \downarrow bestätigt die Auswahl, \cup weiter zum nächsten zu ändernden Zeichen.

Auswahl der Failsafestellung für Servo 1, ..., 16

- Auswahl des Servo 1, ..., 16 mit \cup oder \cup
- Failsafe für das gewählte Servo ein / aus: \downarrow
- Änderung Failsafestellung: \downarrow und \cup oder \cup , Bestätigung mit \downarrow

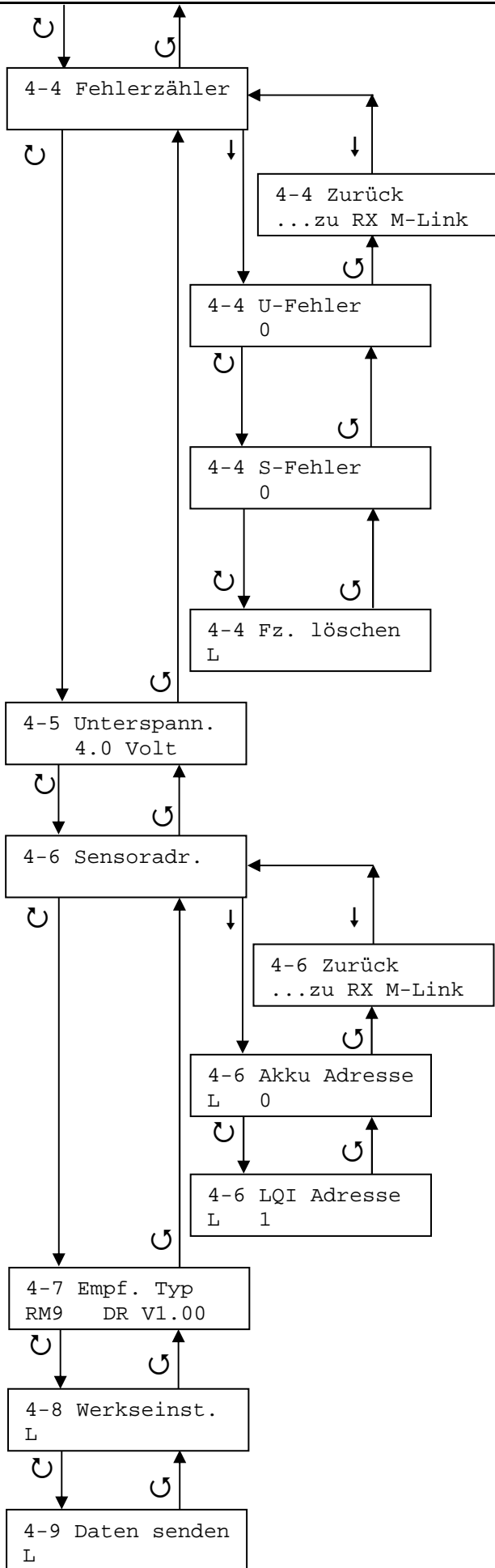
Hinweis: Nach Empfänger-Reset für alle Servos: Failsafe „aus“

Auswahl der Failsafe-Dauer (max. Failsafe-Dauer nach Ablauf der Hold-Zeit)

- Wählbar von 0.0 sec bis 32.0 sec.
- Wertänderung durch \downarrow und \cup oder \cup , Bestätigung des gewählten Wertes mit \downarrow

Auswahl der Hold-Dauer - gilt für alle Servos

- Wählbar von 0.0 sec – 0,76 sec.
- Wertänderung durch \downarrow und \cup oder \cup , Bestätigung des eingestellten Wertes mit \downarrow



Anzeige der aufgezeichneten Unterspannungs-Fehler(*)

Anzeige der aufgezeichneten Signal-Fehler (*)

** Zähler auslesen nur möglich, wenn die Fehler am Empfänger vor dem Ausschalten gespeichert wurden: Dazu SET-Taste am Empfänger kurz drücken, wenn Fehler angezeigt werden. Des Weiteren muss der Sender ausgeschaltet sein!*

Fehlerzähler komplett löschen:

↓ löscht den Fehlerzähler

Auswahl der Spannungsschwelle für Unterspannungsfehler

- Wählbar von 3.0 Volt ... 6.9 Volt
- Wertänderung durch ↓ und ↶ oder ↷, Bestätigung des eingestellten Wertes mit ↓

Adressierung der Displayzeilen von Empfänger-akku-Spannung und Rückkanalqualität (LQI)

- Wählbar von 0 ... 15
- Wertänderung durch ↓ und ↶ oder ↷, Bestätigung des eingestellten Wertes mit ↓

Anzeige von Empfängertyp und dessen Softwarestand

Den Empfänger auf die Werkseinstellung zurücksetzen:

↓ setzt den Empfänger auf die Werkseinstellung zurück.

↓ Sendet die veränderten Einstellungen an den Empfänger.

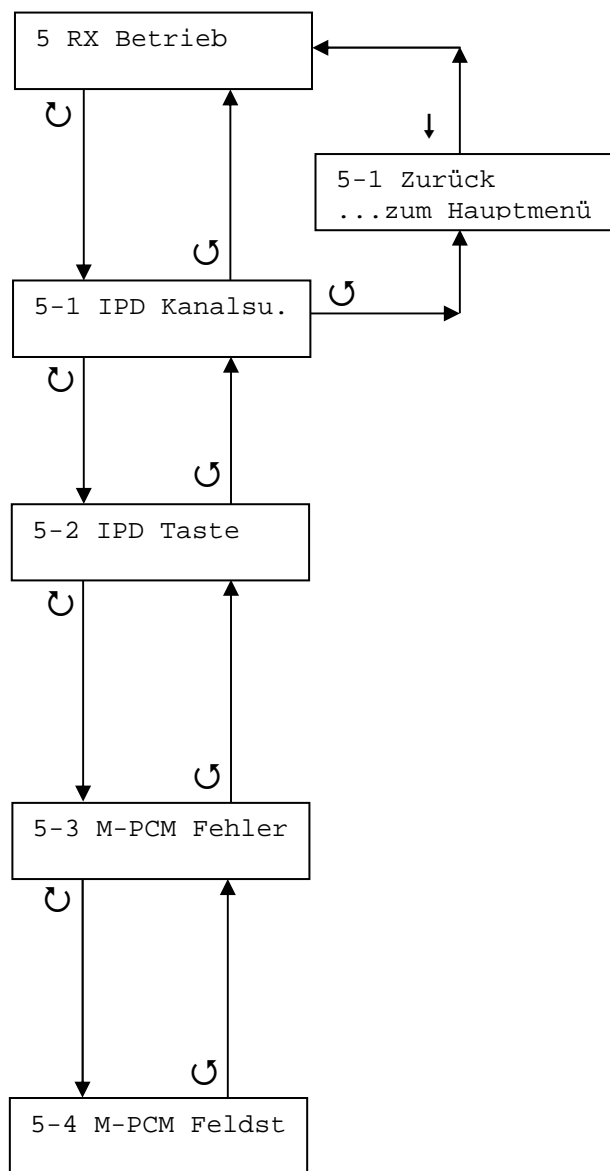
6. MENÜ 5: RX BETRIEB

Dieser Menüpunkt findet Verwendung, wenn mit Hilfe der **MULTImate** ein neuer Kanal an einem MULTIPLEX RX-SYNTH IPD Empfänger eingelernt werden soll und die SET-Taste am Empfänger nicht zugänglich ist.

Des Weiteren kann bei M-PCM Empfängern im laufenden Betrieb der Fehlerspeicher ausgelesen und die Feldstärke gemessen werden.

- Verbinden Sie den Empfänger (Anschluss „B/D“) über das mitgelieferte Datenkabel mit dem PC- und Data Port an der Stirnseite der **MULTImate**.
- Schalten Sie den Sender ein, die HF-Abstrahlung muss aktiviert sein.

Aktion & Display



Erklärung

Anzeige Hauptmenü „5 RX Betrieb“

Falls der Empfänger mit einer separaten Empfängerstromversorgung betrieben wird:
Akku abziehen bzw. Schalter aus!

Ablauf

- Displaybeleuchtung der **MULTImate** beginnt zu flackern (Suchlauf)
- Leuchtet die Displaybeleuchtung der **MULTImate** dauerhaft auf, Senderknüppel viermal bewegen (→ siehe Bedienungsanleitung des Empfängers). Dabei geht die Displaybeleuchtung der **MULTImate** simultan mit den Knüppelbewegungen ein und aus
- Ist der Kanal erfolgreich eingelernt, quittiert dies die **MULTImate** mit der andauernden Wiederholung der Blinkfrequenz: ein/aus/ein/aus – Pause

Hinweis: Beim Verlassen des Menüs wird der eingestellte Kanal übernommen

Anzeige des Fehlerspeichers des Empfängers:

↓ aktiviert die Anzeige
Anzeigebeispiel: HF:0 U:0 S:63

Anzeige der Feldstärke des Antennensignals:

↓ aktiviert die Anzeige: Anzeigewert von 0 ... 100 %

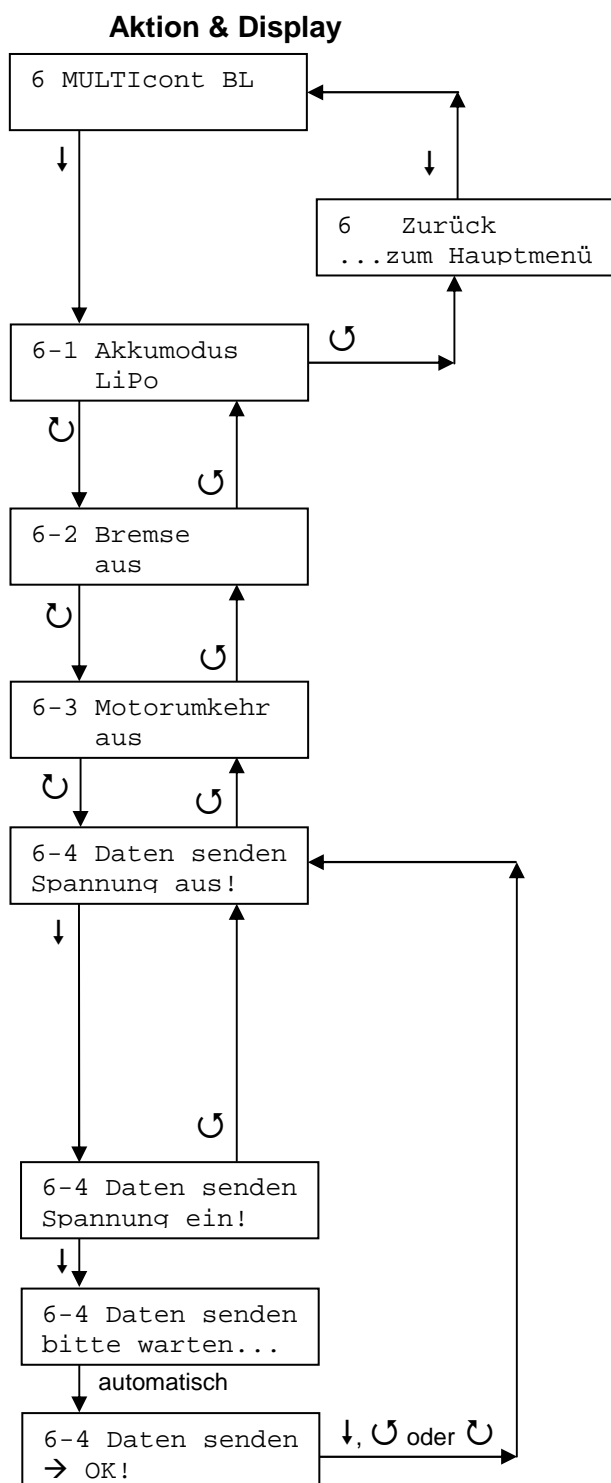
7. MENÜ 6: MULTIconT BL

Zur Programmierung von MULTIconT BL-XX Reglern (BL-17/II, BL-27/II, BL-37/II und BL-54) ist ein geladener Antriebsakku notwendig.

- Verbinden Sie das UNI-Anschlusskabel des MULTIconT BL-XX Reglers mit dem PC- und Data Port an der Stirnseite der **MULTimate**.

Hinweis: Wann der Antriebsakku an- bzw. abzustecken ist, entnehmen Sie bitte dem unten stehenden Schaubild.

Achtung: Da die **MULTimate** bei der Programmierung von **MULTIconT BL-XX Reglern mit Servoimpulsen arbeitet, immer genau nach Anleitung vorgehen! Andernfalls könnte der Motor unkontrolliert anlaufen (Verletzungsgefahr)! Zur Sicherheit können Sie vor dem Start des Programmiervorgangs eines der drei Motorkabel abziehen.**



Erklärung

Anzeige Hauptmenü „6 MULTIconT BL“

Einstellung des Akkutyps

- Akkutyp LiPo oder NiXX wählbar durch ↓ und ↻ bzw. ↻, Bestätigung der Einstellung mit ↓

Einstellung der Bremsfunktion

- Bremse ein / aus wählbar durch ↓ und ↻ bzw. ↻, Bestätigung der Einstellung mit ↓

Einstellung der Motor-Laufrichtung

- Motorumkehr ein / aus wählbar durch ↓ und ↻ bzw. ↻, Bestätigung der Einstellung mit ↓

Zur Vorbereitung des Sendens der gewählten Daten: Spannung aus (Akku abziehen)!

Wichtig! Immer alle drei möglichen Parameter Akkumodus, Bremse und Motorumkehr wunschgemäß einstellen, da das Menü immer mit Standardwerten startet (die aktuellen Einstellungen des Reglers können nicht ausgelesen werden)!

Antriebsakku an Regler anschließen
(Spannung ein)

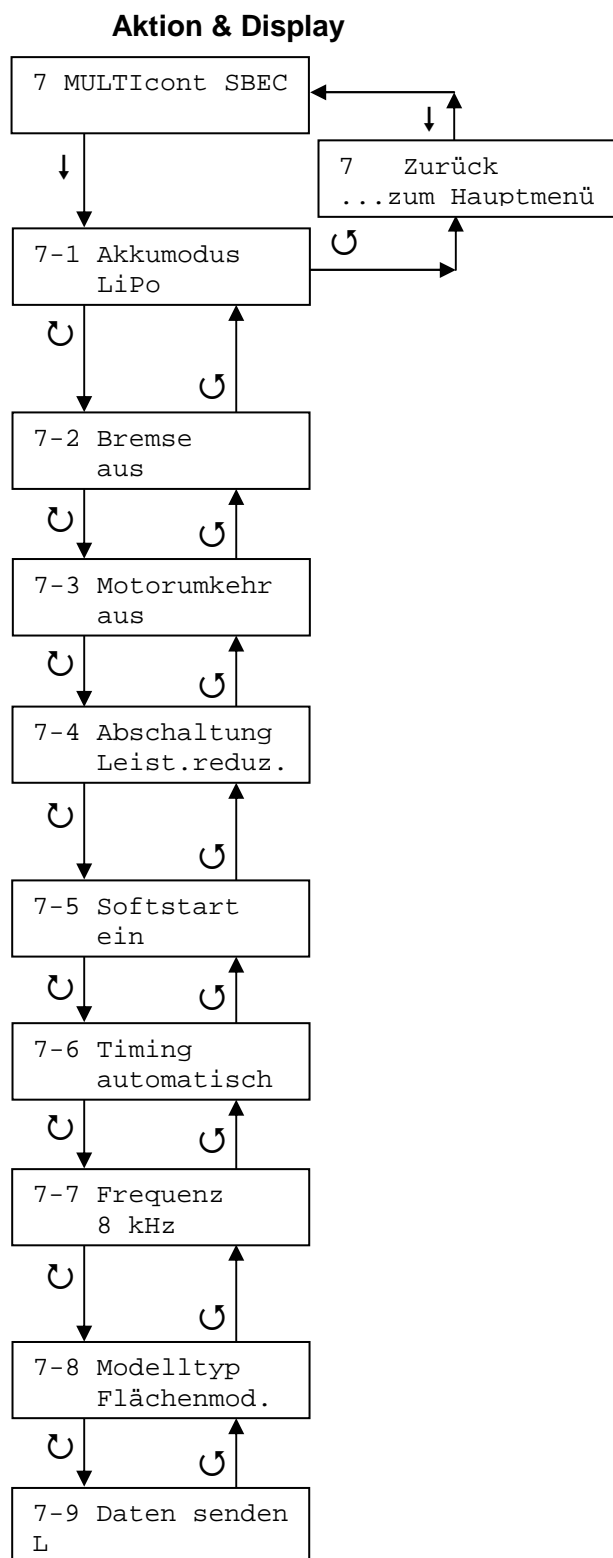
Übertragungsvorgang
Läuft automatisch ab, bitte warten

Nach Beendigung der Datenübertragung wechselt das Display automatisch auf: „5-4 Daten senden - -> OK!“
Achtung: Akku anschließend abziehen (Spannung aus)

8. MENÜ 7: MULTICONT SBEC

Mit der **MULTimate** können die MULTicont BL-XX S-BEC Regler (BL-40 S-BEC, BL-55 S-BEC und BL-70 S-BEC) programmiert werden.

- Verbinden Sie das UNI-Anschlusskabel des MULTicont S-BEC Reglers mit dem PC- und Data Port an der Stirnseite der **MULTimate**.



Erklärung

Anzeige Hauptmenü „7 MULTICONT SBEC“

Einstellung des Akkutyps

- Akkutyp LiPo oder NiXX wählbar durch ↓ und ↻ bzw. ↻, Bestätigung der Einstellung mit ↓

Einstellung der Bremsfunktion

- Bremse ein / aus wählbar durch ↓ und ↻ bzw. ↻, Bestätigung der Einstellung mit ↓

Einstellung der Motor-Laufrichtung

- Motorumkehr ein/aus wählbar durch ↓ und ↻ bzw. ↻, Bestätigung des Parameters mit ↓

Einstellung der Abschaltart des Motors bei Erreichen der Abschaltspannung

- Harte Abschaltung (sofortiger Stop) oder Leistungsreduzierung (Leist.reduz.) wählbar durch ↓ und ↻ bzw. ↻, Bestätigung mit ↓

Einstellung des Motor-Anlaufverhaltens

- Softstart ein / aus wählbar durch ↓ und ↻ bzw. ↻, Bestätigung des Parameters mit ↓

Einstellung des Timings

- Timingeinstellung (7 Grad / 30 Grad / automatisch) wählbar durch ↓ und ↻ bzw. ↻, Bestätigung der Einstellung mit ↓

Einstellung der Taktfrequenz

- Taktfrequenzeinstellung (8 kHz / 16 kHz) wählbar durch ↓ und ↻ bzw. ↻, Bestätigung der Einstellung mit ↓

Einstellung des Modelltyps

- Einstellung (Flächenmodelle / Hubschrauber = governor mode) wählbar durch ↓ und ↻ bzw. ↻, Bestätigung der Einstellung mit ↓

Zum Senden der gewählten Einstellungen: ↓

Hinweise:

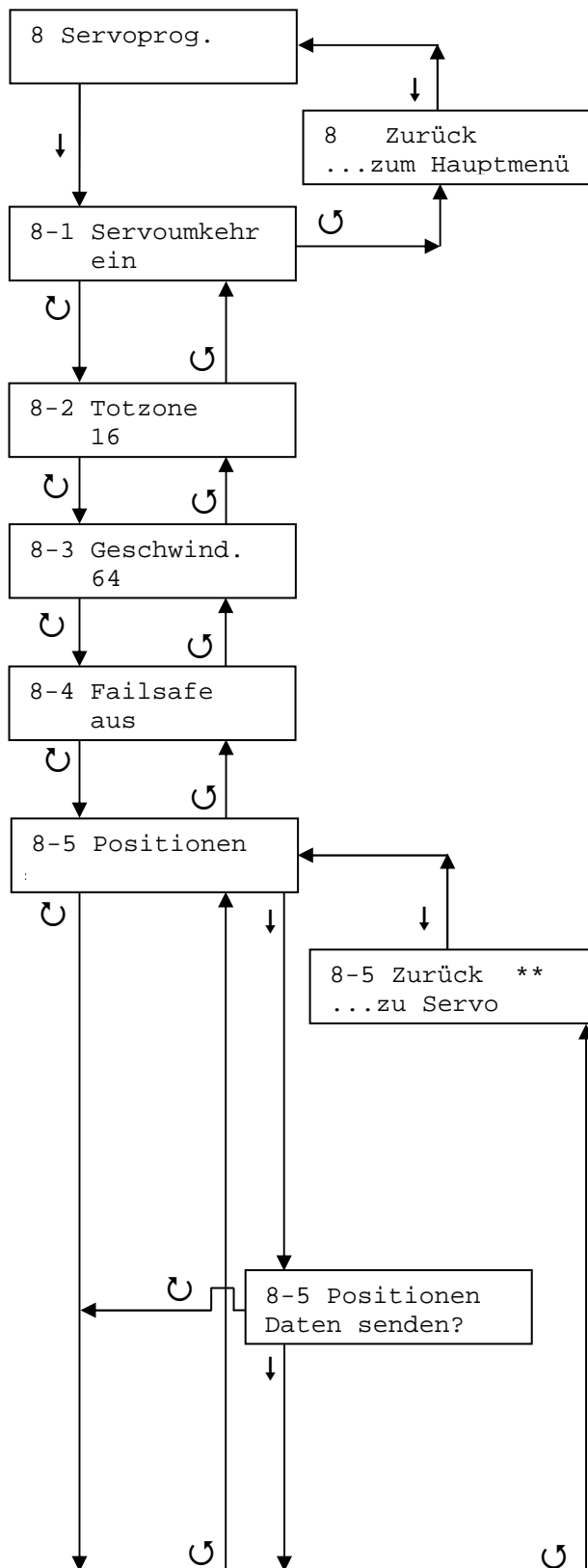
- Die eingestellten Werte bzw. Daten müssen zwingend über den Menüpunkt 6-9 an den MULTicont BL-XX S-BEC Regler gesendet werden, damit sie wirksam werden können!
- Da nach Beginn des Menüaufrufs die gegenwärtig am Regler eingestellten Werte ausgelesen werden, müssen Sie sich lediglich mit den neu zu programmierenden Parametern befassen.

9. MENÜ 8: SERVOPROG.

MULTimate eignet sich zur Programmierung derjenigen HiTEC-Digitalservos, die mit dem Programmiergerät HFP10/20 und HPP-21 kommunizieren können. Und für die Programmierung aller MULTIPLEX-Digitalservos, ab digi 4 Elektronik (mit Ausnahme von POLO digi 4 und TITAN digi 4). Je nach zu programmierendem Servotyp sind jedoch nicht alle Einstellungen verfügbar.

- Verbinden Sie das UNI-Anschlusskabel des HiTEC-Servos mit dem PC- und Data Port an der Stirnseite der **MULTimate**.

Aktion & Display



Erklärung

Anzeige Hauptmenü „8 Servoprog.“

Nach ↓: **MULTimate** liest die Daten des angeschlossenen Servos aus („bitte warten...“)

Einstellung der Servoumkehr

- Werte: ein oder aus
- Zur Einstellung der Laufrichtung: ↓, anschließend ⤵ bzw. ⤴, Bestätigung mit ↓

Einstellung der Servo-Totzone

- Wertebereich: 1, ..., 16
- Zur Einstellung: ↓, anschließend ⤵ bzw. ⤴, Bestätigung mit ↓

Einstellung der Servo-Drehgeschwindigkeit

- Wertebereich: 1, ..., 64
- Zur Einstellung: ↓, anschließend ⤵ bzw. ⤴, Bestätigung mit ↓

Einstellung Failsafe

- Werte: ein oder aus
- Zur Einstellung: ↓, anschließend ⤵ bzw. ⤴, Bestätigung mit ↓

Einstellung verschiedener Servo-Positionen (Wege / Mitte / Failsafe)

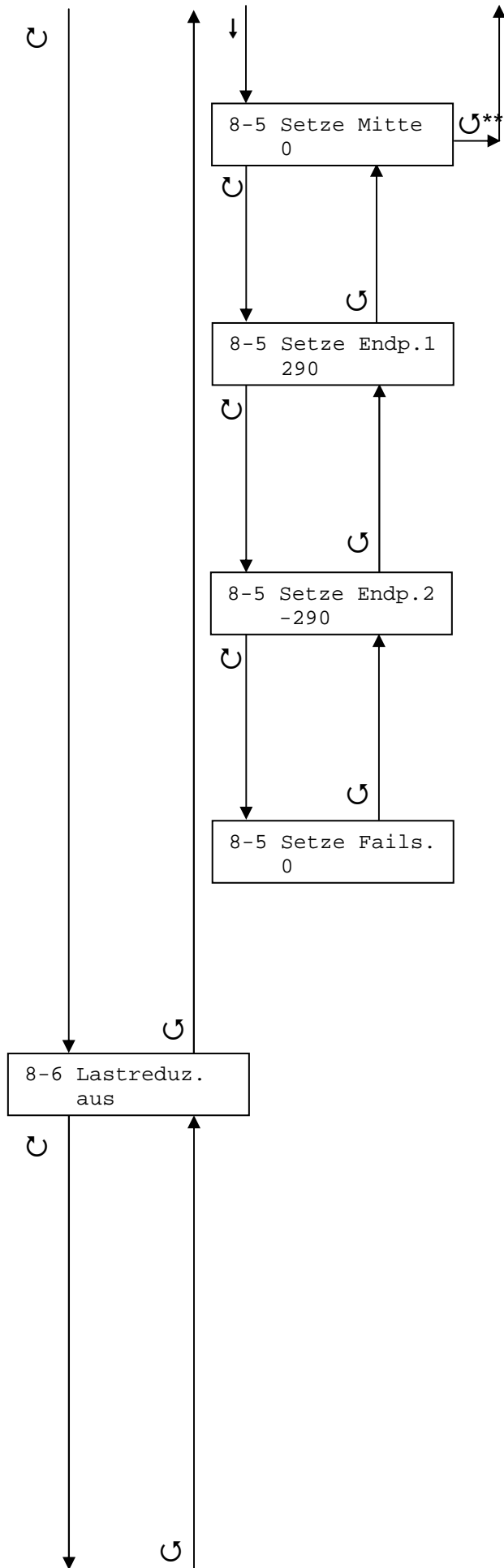
**** Hinweis: Dieser Menüpunkt ist nur sichtbar, wenn zuvor alle Parameter (Mitte, Endp. 1, Endp. 2 und Failsafe) von der **MULTimate** mit „ok“ quittiert wurden.** Sollen einzelne vorhandene Werte nicht verändert werden: Entsprechenden Parameter nacheinander durch zweimal ↓ bestätigen.

Das Display muss jeden Parameter mit „--> OK!“ quittieren

Einstellung: Sollen die bislang gespeicherten Servo-Positionen wirklich überschrieben werden?

- Falls nein: ⤵
- Falls ja: ↓

Hinweis: Mit ↓ werden die bereits vorher geänderten Daten wie Servoumkehr, Geschwindigkeit, ... an das Servo gesendet. Dies ist softwareseitig erforderlich; das Servo wird anschließend für die Positionseinstellung neu gestartet.



Einstellung der Servo-Mittelstellung

Mechanische Position des Servohebels für 1500µS (Neutralimpuls)

- Wertebereich -290, ..., +290
- Zur Einstellung: ↓, anschließend ↻ bzw. ↷, Bestätigung mit ↓. **MULTimate** quittiert die Eingabe mit „--> OK!“

Einstellung der Servo-Endstellung 1

Der eingestellte Wert entspricht dem Endpunkt, den das Servo anfährt, wenn es mit einer Impulslänge von 900 µs bzw. 2100µs (abhängig von der Servo-Drehrichtung ein / aus) angesteuert wird

- Wertebereich: 290, ..., +3000***
- Zur Einstellung: ↓, anschließend ↻ bzw. ↷, Bestätigung mit ↓.

MULTimate quittiert die Eingabe mit „--> OK!“

Einstellung der Servo-Endstellung 2

Der eingestellte Wert entspricht dem Endpunkt, den das Servo anfährt, wenn es mit einer Impulslänge von 900 µs bzw. 2100µs (abhängig von der Servo-Drehrichtung ein / aus) angesteuert wird

- Wertebereich: -3000***, ..., -290
- Zur Einstellung: ↓, anschließend ↻ bzw. ↷, Bestätigung mit ↓.

MULTimate quittiert die Eingabe mit „--> OK!“

Einstellung der Servo-Failsafeposition

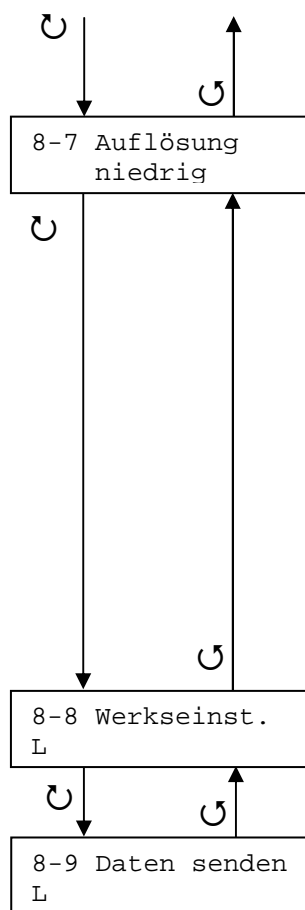
- Wertebereich: -3000***, ..., + 3000***
- Zur Einstellung: ↓, anschließend ↻ bzw. ↷, Bestätigung mit ↓. **MULTimate** quittiert die Eingabe mit „--> OK!“

Einstellung der Lastreduzierung bei Digitalservos mit MULTIPLEX digi 5 oder HiTEC G2 -Elektronik

Dieser Parameter gibt an, wie stark das Digitalservo unter zu großer Belastung, nach einer gewissen Zeitverzögerung, nachlässt.

Bsp.: 20% Lastreduzierung bedeutet, dass das Servo nach Ablauf der Zeitverzögerung nur noch mit 80% Kraft arbeitet. Einer Überlastung des Servos bzw. der Stromversorgung kann vorgebeugt werden.

- Wertebereich: aus, 10%, 20%, 30%, 40%, 50%
- Zur Einstellung: ↓, anschließend ↻ bzw. ↷, Bestätigung mit ↓



Einstellung der Auflösung bei Digitalservos mit MULTIPLEX digi 5 oder HiTEC G2 -Elektronik

Bei Einstellung „niedrig“ ist der volle Servoweg von +/- 90 Grad nutzbar. Die Einstellung „hoch“ bedingt am Servo einen Maximalweg von +/- 60 Grad. Der Bereich für die Mitteneinstellung ist in diesem Fall nur noch halb so groß (+/-8 Grad).

- Werte: niedrig, hoch
- Zur Einstellung: ↓, anschließend ↺ bzw. ↻, Bestätigung mit ↓

Hinweise: Wird die Servo-Auflösung umgestellt, sind anschließend die Servowege neu einzustellen!
Bei Einstellung „hoch“ keine Servowege größer als +/- 60 Grad einstellen!

Einstellung des Servo auf Werkseinstellungen Zurücksetzen (Reset)

Zur Auswahl: ↓

Um die vorgenommenen Änderungen dauerhaft zu übernehmen und im Servo zu speichern: ↓
MULTimate quittiert mit „--> OK“

Hinweis:

Bis auf 7-8 (Werkseinstellungen) müssen alle vorgenommenen Änderungen der Parameter über diesen Menüpunkt an das Servo gesendet werden. Nur auf diese Weise übernimmt das Servo die Daten. Ansonsten verbleibt das Servo im Vorzustand!

- **Hinweis:** ***Die Wertebereiche +/- 3000 liegen außerhalb der mechanischen Grenzen des Servos. Deshalb beim Drehen immer das Servo beobachten, ob es an den Anschlag fährt (bei den meisten Servos liegt der Anschlag bei ca. +/- 1900).
- **Praxistipp:** „Wie koppelt man 2 Servos auf 1 Kanal (z.B. Verwendung von 2 Servos für eine Ruderklappe)?“ Servomitte und Servowegeinstellungen des entsprechenden Kanals am Sender auf 0% und +/- 100% belassen. Bitte stellen Sie die beiden Servos über die **MULTimate** ein. Nicht zielführend ist es, das eine Servo über den Sender einzustellen und das zweite Servo über die **MULTimate** anzupassen!

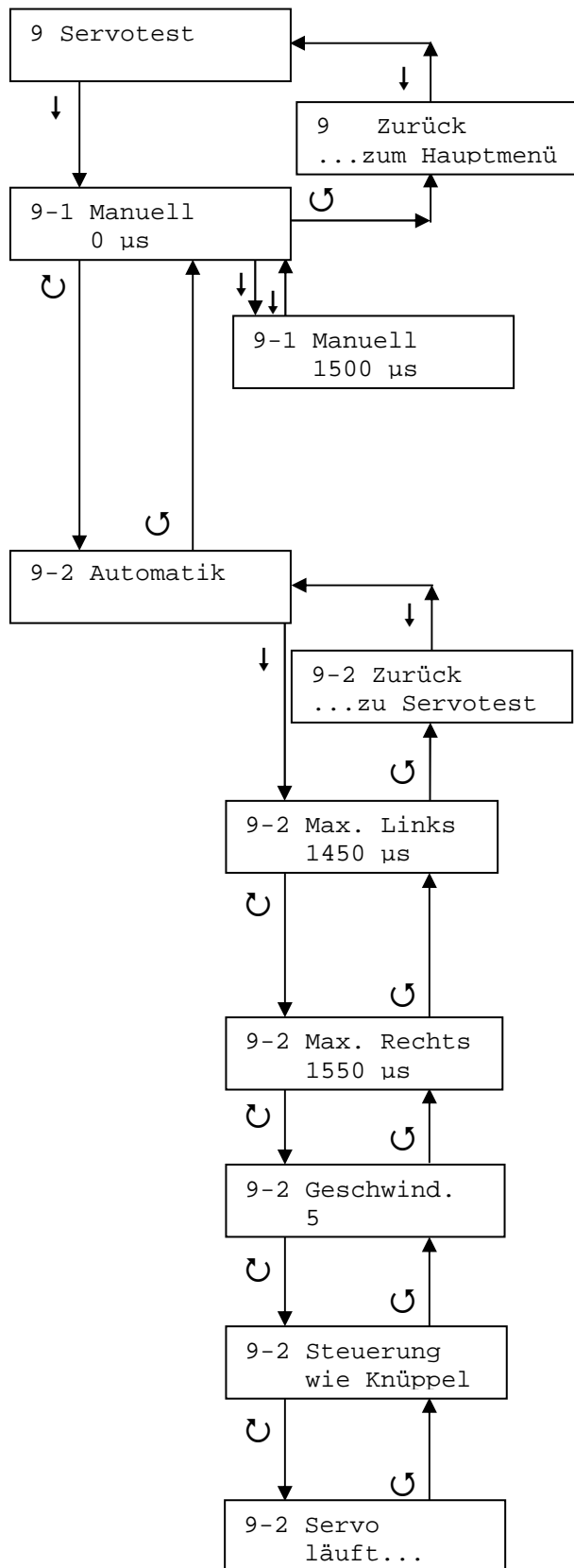
10. MENÜ 9: SERVOTEST

Servoimpulsgenerator für Einstellarbeiten und Tests von Servos, Reglern, ... ohne Sender und Empfangsanlage.

- Verbinden Sie das UNI-Anschlusskabel des Servos mit dem PC- und Data Port an der Stirnseite der **MULTimate**.

Hinweis: Im Modus „Servotest“ kann es vorkommen, dass die Displayanzeige sowie die Beleuchtung etwas flackern. Dies ist kein Fehler im Gerät, sondern wird durch den unregelmäßigen Stromverbrauch der Servomotoren bedingt.

Aktion & Display



Erklärung

Anzeige Hauptmenü „9 Servotest“

Einstellung des Servos im manuellen Modus

Servo ist bei Anzeige 0 µs „weich“, d.h. es wird nicht angesteuert

Einstellung (Bewegen) des Servos im Modus „Manuell“

- Wertebereich: 900 µs, ..., 2100 µs
- Sowie der Wert „1500 µs“ (Servomittelstellung) blinkt, wird diese Impulslänge an das Servo ausgegeben. Impulslängenänderung über ↶ bzw. ↷, Beendigung des manuellen Servotests mit ↓. Nach Beendigung erscheint auf dem Display erneut: „9-1 Manuell 0 µs“

Einstellung des Servos im Modus „Automatik“

Zum Beenden des automatischen Servotests

- ↓ beendet den den automatischen Testlauf, d.h. das Servo stoppt ab

Einstellung des linken Servo Endpunkts

- Wertebereich: 900 µs, ..., 1450 µs
- Aktivierung des Menüpunkts durch ↓, danach ↶ bzw. ↷ zur Einstellung, Bestätigung des eingestellten Wertes mit ↓

Einstellung des rechten Servo Endpunkts

- Wertebereich: 1550 µs, ..., 2100 µs
- Aktivierung des Menüpunkts durch ↓, danach ↶ bzw. ↷ zur Einstellung, Bestätigung des eingestellten Wertes mit ↓

Einstellung der Servo-Drehgeschwindigkeit

- Wertebereich: 5, ..., 40
- Aktivierung des Menüpunkts durch ↓, danach ↶ bzw. ↷ zur Einstellung, Bestätigung des eingestellten Wertes mit ↓

Einstellung der Simulationsart (Drehbewegung)

- Steuerung wie Knüppel (sanftes Bewegen) oder wie Schalter (ruckartiges Bewegen)
- Aktivierung des Menüpunkts durch ↓, danach ↶ bzw. ↷ zur Einstellung. Bestätigung des eingestellten Wertes mit ↓

Servo läuft sofort mit den eingestellten Werten an

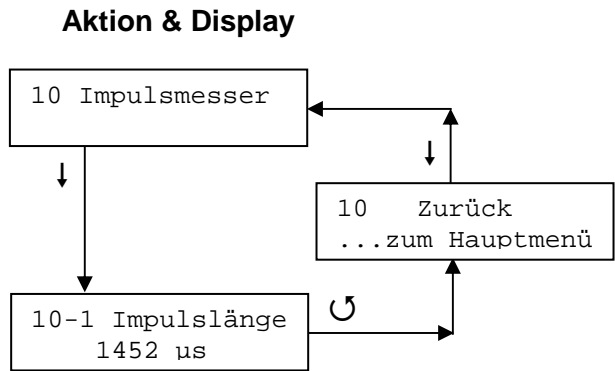
Das Servo bewegt sich automatisch von links nach rechts

11. MENÜ 10 IMPULSMESSER

Über dieses Menü lässt sich bei eingeschaltetem Sender an jedem Empfängerausgang je Kanal die Impulsweite auslesen, mit der die ansonsten an den einzelnen Servokanälen angeschlossenen Komponenten (Servos, Regler, ...) angesteuert werden.

Verbinden Sie den zu messenden Empfängerausgang über das mitgelieferte Datenkabel mit dem PC- und Data Port an der Stirnseite der **MULTimate**.

- Empfänger einschalten (Empfänger muss über die Empfängerstromversorgung mit Strom versorgt werden).



Erklärung

Anzeige Hauptmenü „10 Impulsmesser“

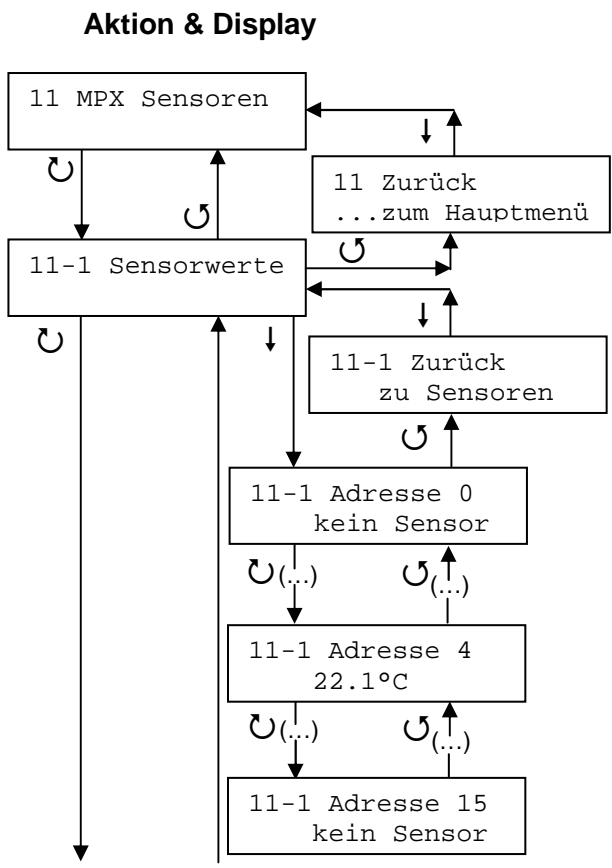
Anzeige der Impulslänge

Je nach Stellung des Steuerknüppels (Schalters, Schiebers, ...) am Sender wird die Impulslänge auf dem Display der **MULTimate** angezeigt

13. MENÜ 11: MPX-SENSOREN

Über dieses Menü können mit der **MULTimate** die M-LINK Sensoren konfiguriert, eingestellt und die Sensorwerte ausgelesen werden. Die Sensor-Adressen für Messwert und Optionen können den Displayzeilen am Sender zugewiesen werden. Beachten Sie bitte, dass die Adressen jeweils nur einmal vergeben werden – d.h. bei Adresskollision wird nur einer der Werte angezeigt. Beispielhaft erklärt ist hier die Konfiguration des Temperatursensors mit seinen 2 Messkanälen. Analog erfolgt die Einstellung aller M-LINK Sensoren nur mit dem Unterschied, dass nicht alle zwei Messkanäle haben.

- Verbinden Sie das UNI-Anschlusskabel (RX/S) des M-LINK Sensors mit dem PC- und Data Port an der Stirnseite der **MULTimate**. Der Sensor darf hierbei nicht an weitere Geräte angeschlossen sein!



Erklärung

Anzeige Hauptmenü „11 MPX Sensoren“

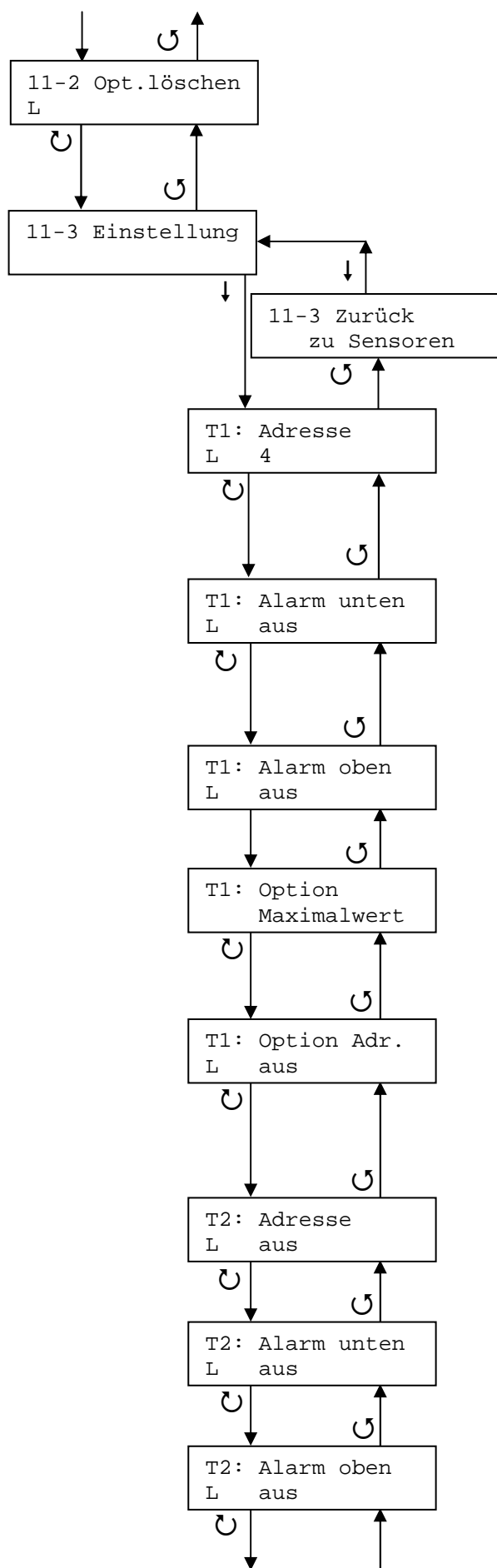
Anzeige der Werte des angeschlossenen Sensors

Durch drehen des Drehgebers der **MULTimate** können Mess- und eingestellte Optionswerte, des jeweils angeschlossenen Sensors, angezeigt werden. Hier im Beispiel die Temperatur des Kanal 1 vom Temperatur-Sensor, auf der werkseitig voreingestellte Adresse 4.*

*** Werkseitig eingestellte Sensor-Adressen:**

Adr 1:	U Empfängerspannung	Empfänger
Adr 2:	LQI Rückkanalqualität	Empfänger
Adr 3:	U1 Spannung Kanal 1	Spannungs-Sensor
Adr 4:	T1 Temperatur Kanal 1	Temperatur-Sensor
Adr 5:	RPM (mag/opt)	Drehzahl-Sensor
Adr 6:	Höhe	Vario-/Höhe-Sensor
Adr 7:	Steigrate	Vario-/Höhe-Sensor

Adr 8 → Adr 15 sind nicht vorbelegt!



Löschen der eingestellten Optionswerte

↓ setzt die aktivierten und während des Betriebes gespeicherten Optionswerte, des angeschlossenen Sensors, zurück.
(Maximalwert, Minimalwert und Mittelwert)

Anzeige und Konfiguration der möglichen Sensorwerte des angeschlossenen Sensors

Hier beispielhaft gezeigt am Temperatur-Sensor mit seinen beiden Messkanälen T1 und T2.

Einstellung der Displayadresse auf dem Sender

- Wertebereich: 0 ... 15
- Aktivierung des Menüpunkts durch ↓, danach ⤴ bzw. ⤵ zur Einstellung und Bestätigung des eingestellten Wertes mit ↓
- Deaktivierung/Aktivierung der Adresse durch ↓

Einstellung der unteren Alarmschwelle

- Wertebereich: -25 ... +700°C
- ↓ aktiviert/deaktiviert den Menüpunkt. Mit ↓, ⤴ bzw. ⤵ zur Einstellung des Wertes der unteren Alarmschwelle und anschließend Bestätigung des gewählten Wertes mit ↓

Einstellung der oberen Alarmschwelle

- Analog untere Alarmschwelle

Auswahl des Optionswertes

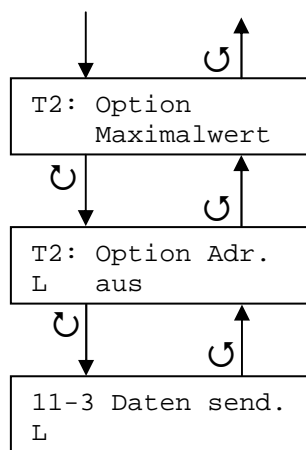
- Mögliche Einstellung: Maximal-, Minimal- oder Mittelwert
- ↓ aktiviert den Menüpunkt, Auswahl mit ⤴ bzw. ⤵ und Bestätigung der Auswahl mit ↓

Einstellung der Displayadresse des Optionswertes

- Wertebereich: 0 ... 15
- Deaktivierung/Aktivierung der Adresse durch ↓
- Einstellen des Menüpunkts durch ↓, danach ⤴ bzw. ⤵ zur Einstellung, Bestätigung des eingestellten Wertes mit ↓

☞ **Gehen Sie beim Kanal 2 des Temperatursensors in gleicher Weise durch die Adress-, Alarm- und Optionswerte. Die restlichen Einstellungen für den Temperaturkanal 2 erfolgen analog denen des Kanal 1.**

⊕ **Beenden Sie Ihre Eingabe(n) immer abschließend mit dem Menüpunkt „11-3 Daten send.“. Ansonsten werden die geänderten Einstellungen nicht an den Sensor übertragen.**



Einstellungen an den Sensor übertragen
 • ↓ sendet die Einstellungen an den Sensor

Die Eingaben und Einstellungen erfolgen bei allen M-LINK Sensoren auf die gleiche Weise.

Übersicht der möglichen Einstellwerte und Optionen der einzelnen M-LINK Sensoren:

Sensor	Spannungs-Sensor	Strom-Sensor 35A /100A	Drehzahl-Sensor (optical)	Drehzahl-Sensor (magnetic)	Vario-/Höhen-Sensor	Temperatur-Sensor
Werte und Optionen	Adresse (U ₁)	Adresse (I)	Adresse (RPM)	Adresse (RPM)	Adresse (Vario)	Adresse (T ₁)
	Alarm oben	Alarm oben	Alarm oben	Alarm oben	Alarm oben	Alarm oben
	Alarm unten	Alarm unten	Alarm unten	Alarm unten	Alarm unten	Alarm unten
	Option (Min, Max, Ø)	Option (Min, Max, Ø)	Option (Min, Max, Ø)	Option (Min, Max, Ø)	Option (Min, Max)	Option (Min, Max, Ø)
	Adresse Option	Adresse Option	Adresse Option	Adresse Option	Adresse Option	Adresse Option
	Adresse (U ₂)	Adresse (Q)	Blattzahl	Anzahl Magnete	Integration	Adresse (T ₂)
	Alarm oben	Akkukapazität			Adresse (Höhe)	Alarm unten
	Alarm unten	Anzeige			Alarm oben	Alarm oben
	Option (Min, Max, Ø)	Alarm			Alarm unten	Option (Min, Max, Ø)
	Adresse Option				Option (Min, Max)	
					Adresse Option	

Begriffserklärung:

- Adresse: Displayzeile am Sender unter welcher der jeweilige Wert angezeigt wird.
- Option: Zusätzliche Ausgabe von Maximal-, Minimal- oder Mittelwert des jeweiligen Messkanals
- Alarm unten: Untere Alarmschwelle, ab der ein Alarm am Sender erfolgen soll.
- Alarm oben: Obere Alarmschwelle, ab der ein Alarm am Sender erfolgen soll.
- Integration: Zeitintervall über das die Höhenänderungen integriert werden -> Zeitdauer bis ein neuer Höhenwert errechnet ist.
- Anzeige: Auswahl der Anzeige des Optionswertes Ladung (Strom-Sensor 35A / 100A)
 Mögliche Einstellung: Akkukapazität, Restkapazität oder entnommene Kapazität.

ⓘ These operating instructions are an integral part of the product, and contain important information and safety notes. Please keep them in a safe place at all times, and be sure to pass them on to the new owner if you ever dispose of the product.

PART A

1. SPECIFICATION

MULTimate	
Order Number	# 8 2094
Power supply	4 x AA cells
Idle current when switched off	0.00035 A
Dimensions (L x W x H)	approx. 206 x 75 x 40 mm
Weight incl. batteries	approx. 200 g

2. SAFETY NOTES

- ⓘ Read right through these instructions before use
- ⓘ Use only for the intended purposes (→ 3.)

3. APPLICATION

The **MULTimate** is a programming / adjusting device as well as a servo tester. It is intended exclusively for modelling purposes. It is prohibited to use the unit for other purposes, e.g. in full-size aircraft or for industrial applications.

4. SPECIAL FEATURES

- Programming and set-up device for various MULTIPLEX receivers, speed controllers, sensors and HiTEC / MULTIPLEX digital servos.
- Integral servo tester with manual and automatic modes, pulse width meter.
Many RC components can be adjusted and / or programmed without the use of a receiver or transmitter.
- Clearly legible, easily understood screen texts with an intuitive menu system; optional German or English language.
- LCD screen offering 2 x 16 characters and automatic software-controlled contrast adjustment; clearly legible even in bright conditions.
- Switchable backlighting.
- Ergonomically efficient design:
Symmetrical case layout makes the unit equally easy to use for left-handed and right-handed persons. Parameters are selected and activated using a large 3D digi-adjustor (3D = turn and press), which is easy to operate using the thumb.
- Update capable: via PC port, PC interface lead and the free **MULTimate Updater** software.

5. POWER SUPPLY / REMOVING THE BATTERY CELLS

The **MULTimate** is powered by four AA-size rechargeable cells. These are not included in the set.
It is important to use high-quality rechargeable cells (→ 5.2)!

5.1 Inserting the rechargeable cells

- Open the battery compartment on the underside of the case
 - Locate the plastic tongue marked with an arrow. Press it in the direction of the arrow, and remove the battery compartment cover.
- Insert four rechargeable AA cells in the battery compartment, taking care to maintain correct polarity
 - Observe the battery symbols in the battery compartment: “+” = positive terminal, “-” = negative terminal.
- Replace the battery compartment cover
 - Locate the plastic tongue of the battery compartment cover, and fit it in the slot. Carefully press the cover down until it snaps securely into place.

5.2 Idle current, long-term storage

The idle current of the **MULTimate** when switched off is 350 micro-Ampère (0.00035 Amp). Even though this value is extremely low, we recommend that you remove the cells from the **MULTimate** if you know you will not be using the unit for a period of several weeks or more.

The **MULTimate** should always be used with rechargeable cells rather than dry cells, as they have to be able to cope with high peak currents - especially when digital servos are connected to the device. If the cells in the unit cannot deliver the required voltage, it will be impossible to address many components (e.g. the power-on threshold of the MULTIPLEX RX-12-SYNTH DS IPD receiver is 4.7 Volts). The voltage of the cells in the **MULTimate** may also be insufficient for some receivers, especially if the receiver is installed in the model and many servos are connected to it. In this situation the alternative solution is to use the receiver battery as the power supply. In this case the **MULTimate** detects the receiver battery, and does not switch its internal power supply on.

6. COMPATIBILITY, CONNECTING DEVICES

6.1 Compatibility

Part B of these Operating Instructions includes a list of devices which can be programmed or adjusted using the **MULTimate**.

The list of software features and device types which can be connected is constantly updated by means of software updates (→ 8.).

6.2 Connecting devices

See Part B of these Operating Instructions.

ⓘ When connecting receivers, speed controllers or servos etc. to the **MULTimate**, take care to insert the connector the right way round:



“-” negative (brown), “+” positive (red), “⚡” signal (orange).

7. OPERATING THE MULTIMATE

7.1 3D Digi-Adjustor (rotary control / adjustor wheel)

Symbol	Function
↓	Brief press
⬇	Long press (> 1 second) If the “long press” option is available, this is indicated by an “L” at the bottom left-hand corner of the screen.
↻	Turn to the right (clockwise) as far as the named menu point

The 3D digi-adjustor (rotary control / adjustor wheel) on the top of the **MULTimate** case can carry out four actions. One or more functions are assigned to it, depending on the screen display. These symbols are used in Part B of the instructions to indicate the functions of the **MULTimate**.

7.2 Menu navigation

- a) Moving between individual menu points
 - ➔ Turn the 3D digi-adjustor to left ⤵ or right ⤴.
- b) Calling up a sub-menu
 - ➔ Brief press on the 3D digi-adjustor ↓.
- c) Leaving a sub-menu
 - ➔ Turn the 3D digi-adjustor to the far left ⤵ until the screen message “Go back ...to main menu” / “Zurück ...zum Hauptmenü” appears.
 - ➔ Confirm with a brief press on the 3D digi-adjustor ↓.

7.3 Setting / adjusting values

This is the procedure for setting or adjusting a value or text displayed on the screen:

- a) Activate the value with a brief button-press ↓
 - ➔ The number or text in the second line of the screen starts flashing.
- b) Rotate the 3D digi-adjustor to change the number or text to the desired value or text (⤵ or ⤴)
- c) Now press the 3D digi-adjustor once briefly ↓
 - ➔ This concludes Adjust mode.

ⓘ Tip: two speeds are available

The effect of slowly turning the 3D digi-adjustor is to change the displayed value at a low rate. Turning the 3D digi-adjustor quickly alters the displayed value at ten times the normal speed. This can be very useful for procedures such as manual servo testing or servo travel adjustment.

7.4 Holding the 3D digi-adjustor pressed in ↓

Some functions require a long button-press (longer than one second) in order to confirm a set value, or to avoid a function being carried out accidentally.

The “long press” option is indicated by a large “L” at the bottom left-hand corner of the screen.

7.5 Reading out data from the connected device

If certain types of receiver, servo, speed controller etc. are connected to the **MULTimate** (➔ Part B), that device’s data is read out automatically when you switch from the main menu to a sub-menu.

If data is not available, or if an error occurs, you will not be able to switch to the corresponding sub-menu.

7.6 Menu point “Send data” / “Daten senden”

If you wish to change values using the **MULTimate** and then transfer them to the connected device (receiver, servo, speed controller etc.), you must do this via the “Send data” / “Daten senden” menu point before you leave the sub-menu.

If you quit the menu without using this menu point, the connected device retains the old settings, and any changes you have made are lost.

7.7 Menu point “Reset” / “Werkseinst.”

The connected device (receiver, servo, speed controller etc.) can be returned to the factory default settings (Reset) using the menu point “Reset” / “Werkseinst.”.


7.8 Detailed list of functions (programming, test, set-up)

For a detailed list of the programming, set-up and test functionality of the **MULTimate** please refer to Part B of these Operating Instructions.

8. SOFTWAREUPDATE

The **MULTimate** can be updated via the PC port located at one end of the unit (➔ Part B, 2.1).

9. CE CONFORMITY DECLARATION

This device has been assessed and approved in accordance with European harmonised directives. 

This means that you possess a product whose design and construction fulfil the protective aims of the European Community designed to ensure the safe operation of equipment.

If required, you can request MULTIPLEX Modellsport GmbH & Co.KG to supply a copy of the unit’s Conformity Declaration. Please contact the company using the contact details at the foot of the page.

10. GUARANTEE / LIABILITY EXCLUSION


The company MULTIPLEX Modellsport GmbH & Co.KG accepts no liability of any kind for loss, damage or costs which are due to the incorrect use and operation of this product, or which are connected with such operation in any way. Unless the law expressly states otherwise, the liability on the part of MULTIPLEX Modellsport GmbH & Co.KG to pay damages, regardless of the legal argument employed, is limited to the invoice value of those products supplied by MULTIPLEX Modellsport GmbH & Co.KG which were directly involved in the event in which the damage occurred. This does not apply if liability is incurred according to statutory law on account of intentional or gross negligence.

We guarantee our products in accordance with the currently valid statutory regulations. If you wish to make a claim under guarantee, your initial course of action should always be to contact the dealer from whom you purchased the equipment.

The guarantee does not cover faults and malfunctions which are caused by the following:

- Incorrect or incompetent use
- Maintenance carried out incorrectly, belatedly or not at all, or not carried out by an authorised Service Centre
- Incorrect connections
- The use of accessories other than genuine MULTIPLEX items
- Modifications or repairs which were not carried out by MULTIPLEX or by an authorised MULTIPLEX Service Centre
- Accidental or intentional damage
- Defects due to normal wear and tear
- Operation of the unit outside the limits stated in the Specification
- Operation of the unit in conjunction with other makes of equipment

11. DISPOSAL NOTES

Electrical equipment marked with the cancelled waste bin symbol must not be discarded in the standard household waste; instead it should be taken to a suitable specialist disposal system. 

In the countries of the EU (European Union) electrical equipment must not be discarded via the normal domestic refuse system (WEEE - Waste of Electrical and Electronic Equipment, Directive 2002/96/EG). You can take unwanted equipment to your nearest local authority waste collection point or recycling centre. There the equipment will be disposed of correctly and at no cost to you.

By returning your unwanted equipment you can make an important contribution to the protection of the environment!

PART B

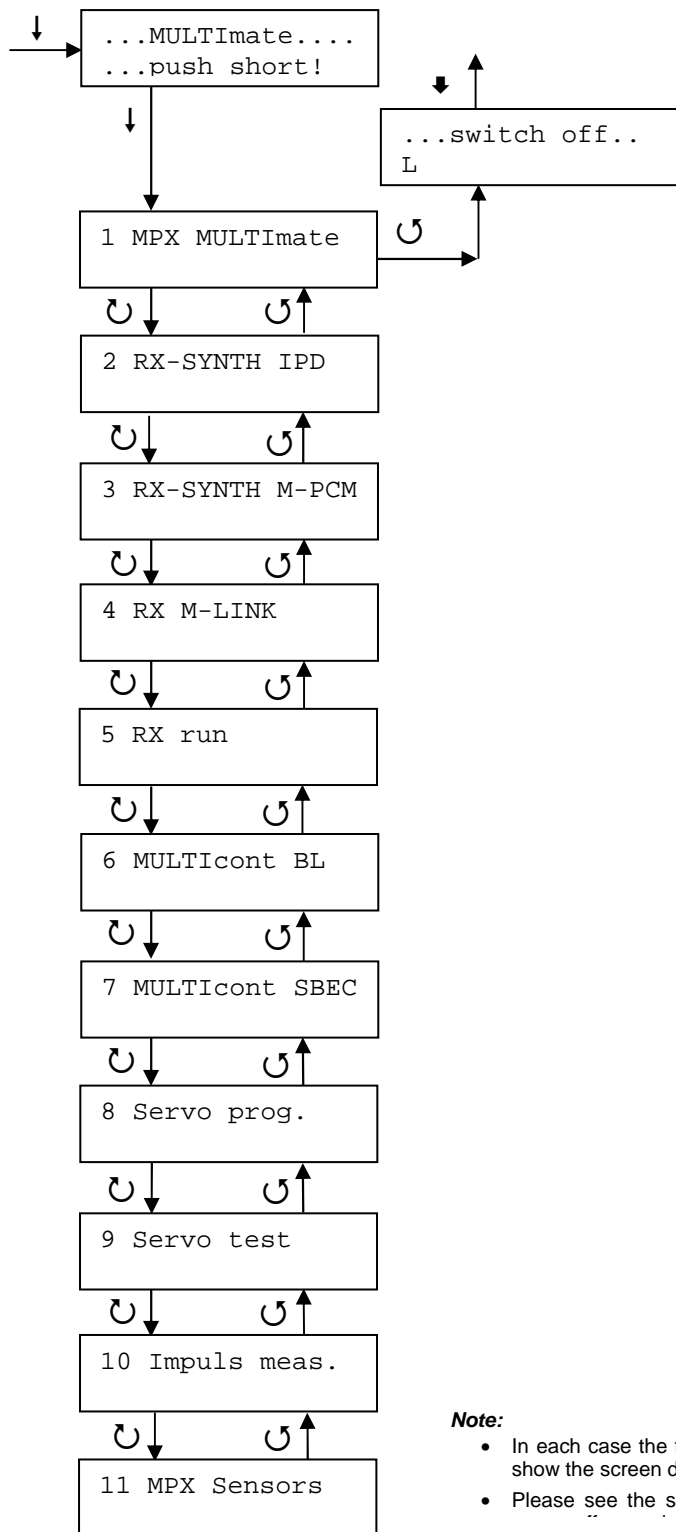
DETAILED LIST OF THE PROGRAMMING, TEST AND SET-UP FUNCTIONS

1. SWITCHING THE MULTIMATE ON AND OFF

OVERVIEW OF THE MAIN MENU LEVELS

Action & Display

Explanation



Power-on procedure:

- ↓ twice in succession
- **MULTImate** is switched on when "1 MPX MULTImate" appears in the main menu

Note: If you press the 3D digi-adjustor only once, the unit switches itself off again after about six seconds.

This defined power-on procedure eliminates the risk of accidentally turning the unit on, and thereby drawing current unnecessarily.

Power-off procedure:

- ↻ back to the main menu level until the screen displays "...Switch off... L" or "...Ausschalten.. L", then ↓
- The screen goes dark, and the **MULTImate** is switched off.

Note: If you do not use the **MULTImate** when switched on, it automatically switches itself off again after about 1.5 minutes.

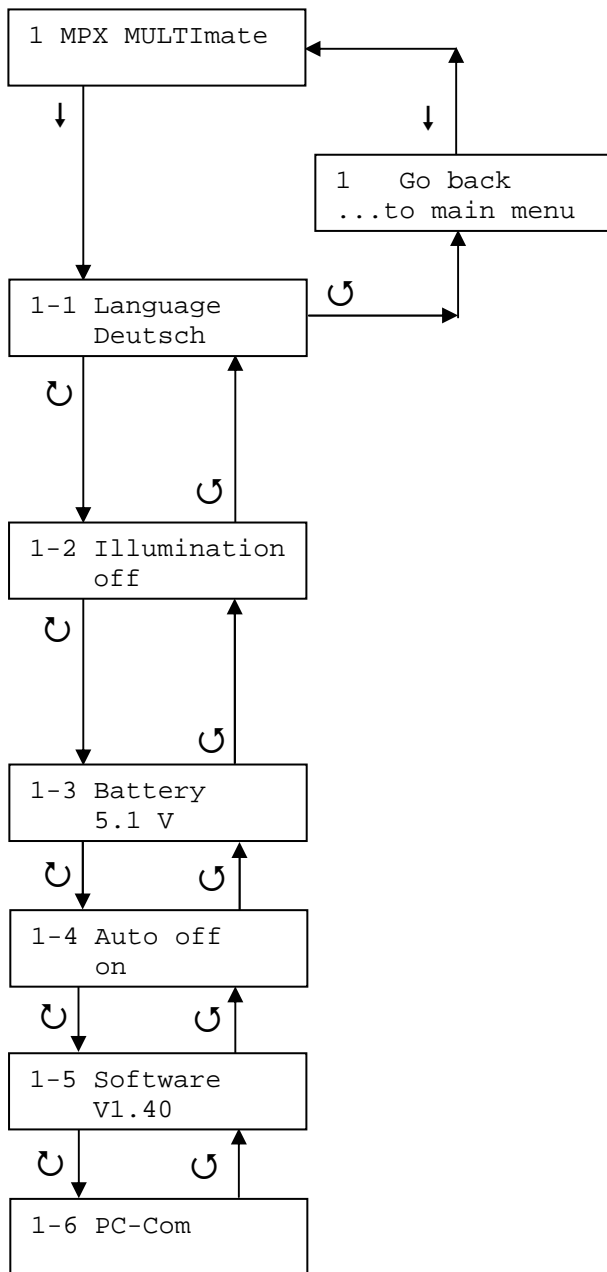
Note:

- In each case the following series of screen-shots start and end at the main menu level, and show the screen displays generated by the **MULTImate**.
- Please see the screen-shots printed above for details of the **MULTImate's** power-on and

2. MENU 1: MPX MULTIMATE

Action & Display

Explanation



**MULTImate switched on in main menu
"1 MPX MULTImate"**

Selecting the language

To switch to the English language:

- ↓ ("Deutsch" flashes)
- ↻ until "Language English", ("English" flashes)
- ↓ to confirm

Selecting the backlight options

Here: backlight is switched on.

To switch off:

- ↓ ("on" or "ein" flashes)
- ↻ until "off" or "aus" flashes
- ↓ to confirm

Display of current power supply voltage

Activating the auto-off function:

Press ↓, then turn the rotary control ↻ ↻ to select the desired setting.

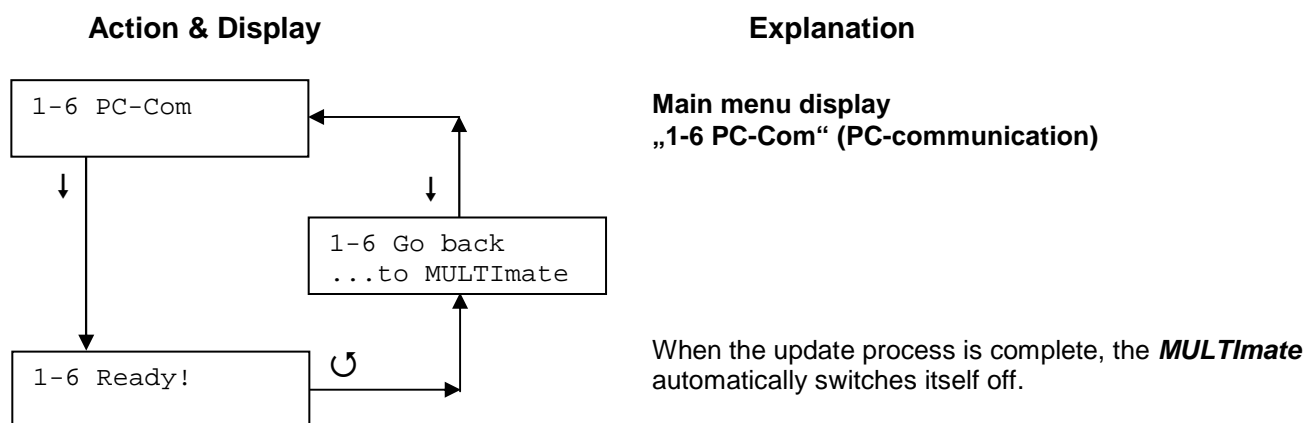
Display of current software version

See Chapter 2.1. "Menu 1-6 PC-com"

2.1 MENU 1-6: PC-Com

This menu is used to update the **MULTimate** to the latest software version. The software program **MULTimate Updater** is available as a free download at the website: www.multiplex-rc.de. This ensures that the **MULTimate** is future-proof. In fact, it is already set up to cater for new generations of receivers, servos and speed controllers and other types of device from the MULTIPLEX stable!

- Obtain the optional PC Interface lead (USB PC lead, # 8 5149, or the serial PC lead, # 8 5150) and connect it to the PC or laptop and the PC and Data port at one end of the **MULTimate**. If using a USB-PC lead: install driver.
- Switch the PC or laptop on, and start the **MULTimate Updater** program. Now transfer the software update by following the directions included in the operating instructions supplied with the **MULTimate Updater**.



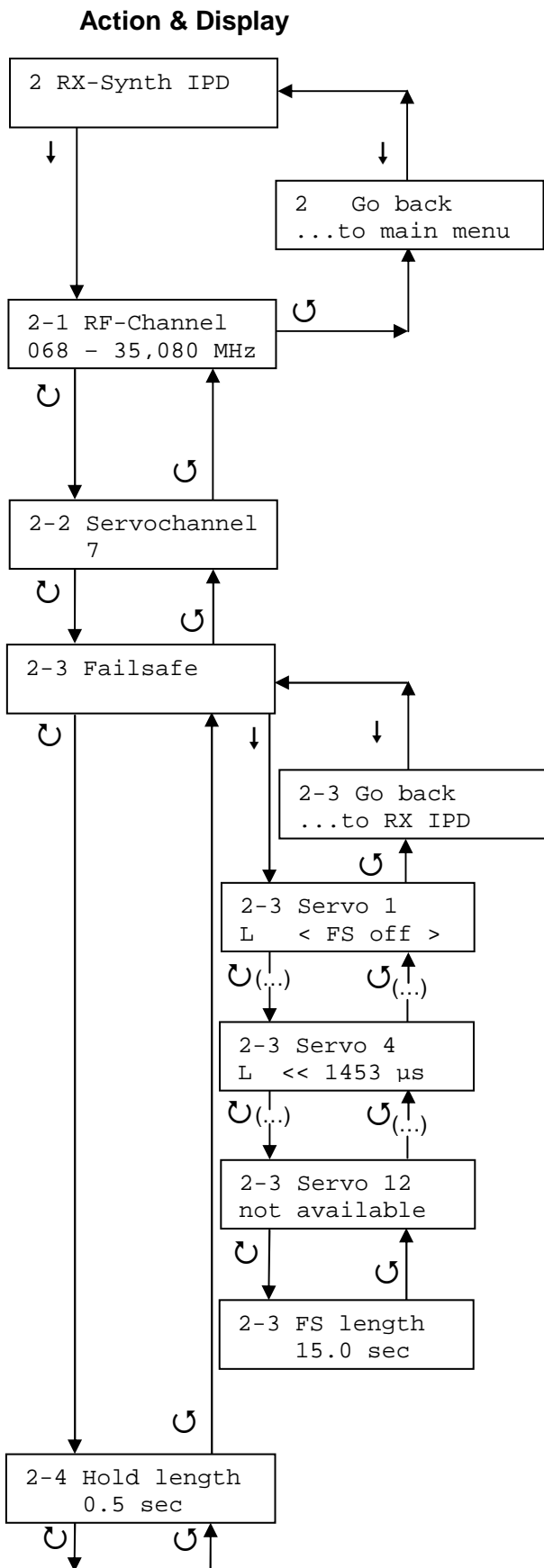
Note: if the **MULTimate** starts with an empty screen and the backlight switched on, the device contains no software program. The most likely cause is an error during the Update process, in which the software was erased. Open the **MULTimate Updater** PC program and carry out the Update procedure again, as described in Sections → 5.1 starting at Step 4 and also → 5.2 of the operating instructions supplied with the **MULTimate Updater**.

3. MENU 2: RX-SYNTH IPD

The **MULTImate** can be used to program MULTIPLEX RX-SYNTH IPD receivers.

Note: The voltage of the power supply must be at least 4.8 V!

- Connect the receiver (socket "B/D") to the PC and Data port on one end of the **MULTImate** using the data lead supplied in the set.



Explanation

Main menu display "2 RX-Synth IPD"

Display of the set RF channel

(channel cannot be changed).
 Note: display after receiver reset:
 "RF-Channel Chan. Search" or "HF-Kanal Kanalsuche"

Servo channel display

and / or transmission format of the transmitter in use
 (setting cannot be changed).
 Note: display after receiver reset:
 "Servochannel No signal" or "Servokanäle kein Signal"

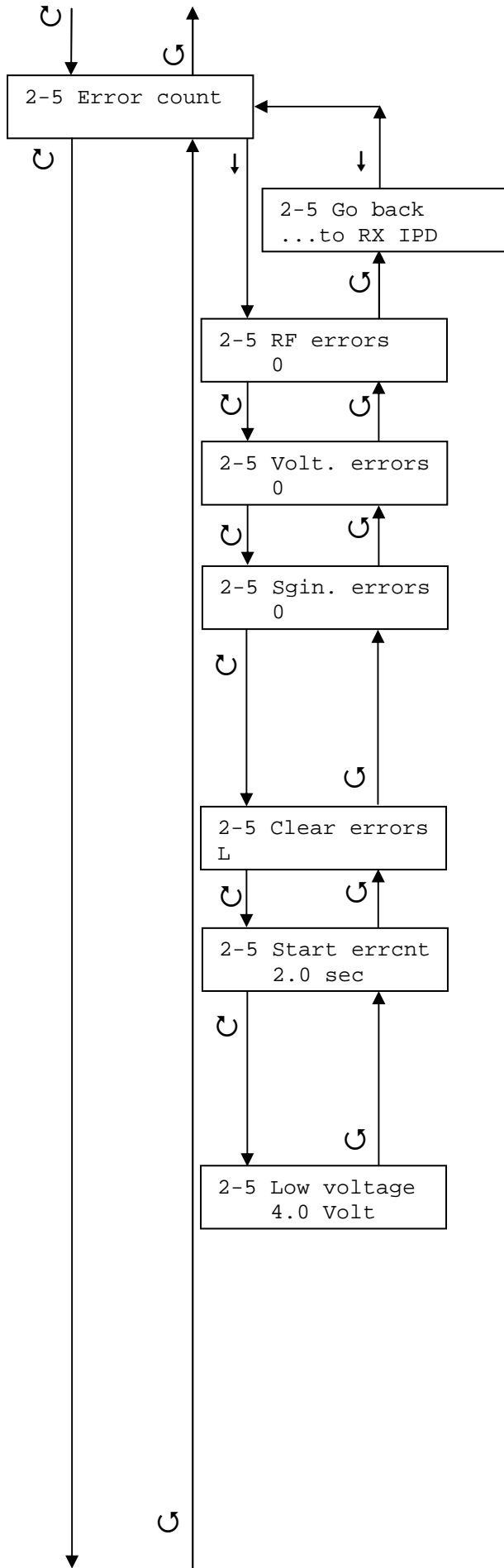
Selecting the Fail-Safe setting for servos 1, ..., 12

- Select servo 1, ..., 12 using \uparrow or \downarrow
- Change the fail-safe setting for the selected servo:
 - Fail-safe for each servo "on" / "off" or "ein" / "aus": \downarrow
 - Change fail-safe setting: \downarrow and \uparrow or \uparrow , confirm with \downarrow

Note: After receiver reset Fail-Safe is "off" or "aus"

Selecting the Fail-Safe period (max. fail-safe period after hold period has elapsed)

- Can be selected from 0.0 sec to 24.0 sec.
- Change value using \downarrow and \uparrow or \uparrow , confirm the selected value with \downarrow



Display of recorded RF errors*

Display of recorded low-voltage errors*

Display of recorded signal errors*

* The counter can only be read out if the errors were stored in the receiver before it was switched off: this is accomplished by briefly pressing the SET button on the receiver when errors are indicated.

Erase error counter completely: ↓

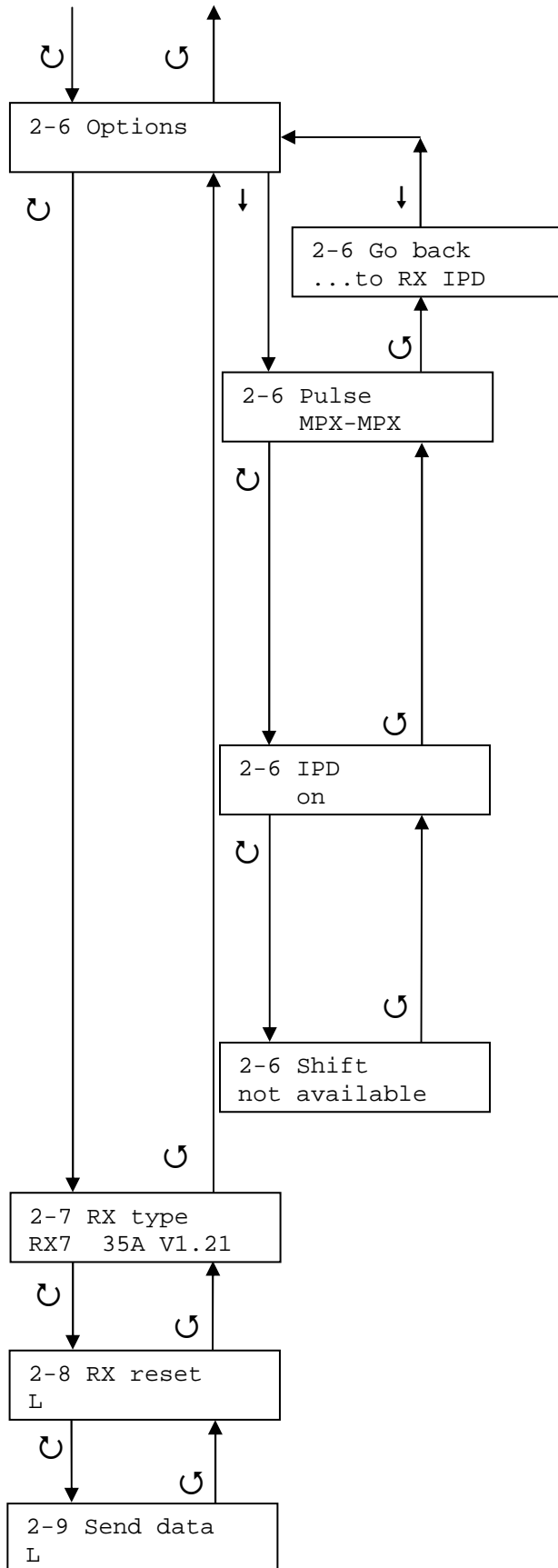
Selecting the error counter start time

(how many seconds are to elapse after switching the receiver on and the start of error recording?):

- Can be selected from 0.2 sec to 24.0 sec.
- Alter value using ↓ and ⤴ or ⤵, confirm the set value with ↓

Selecting the voltage threshold for low voltage errors

- Can be selected from 3.5 Volt to 5.0 Volt
- Alter value using ↓ and ⤴ or ⤵, confirm the set value with ↓



Selecting the servo signal output format for twelve-channel mode

- “MPX-MPX” = MPX 12-channel mode (PPM12) with MPX servo signal output format
- “MPX-UNI” = MPX 12-channel mode (PPM12) with UNI servo signal output format
- “Graupner” = Graupner 12-channel mode (PPM24)
- Change format using ↓, then ↶ or ↷, confirm the set transmission format with ↓

Selecting the IPD filter

Selecting the IPD filter after switching the receiver on:

- “on” / “off” or “ein” / “aus”, ↓ to change, then ↶ or ↷, confirm with ↓

Note: to change the receiver state (IPD “on” / “off” or “ein” / “aus”) while in use: hold the SET button pressed in for > two seconds

Shift switching (72MHz receivers only)

- Switch shift positive / negative with ↓, then ↶ or ↷, confirm with ↓

Display of connected receiver type

- Description (RX7)
- Frequency band (35 MHz A-band)
- Software version (V1.21)

If you wish to reset the receiver to the factory default settings (Reset): ↓

Caution:

The previously set values and / or data must be sent to the receiver via this menu point, otherwise they will not take effect.

The only exception from this is the menu point: “2-8 RX reset”

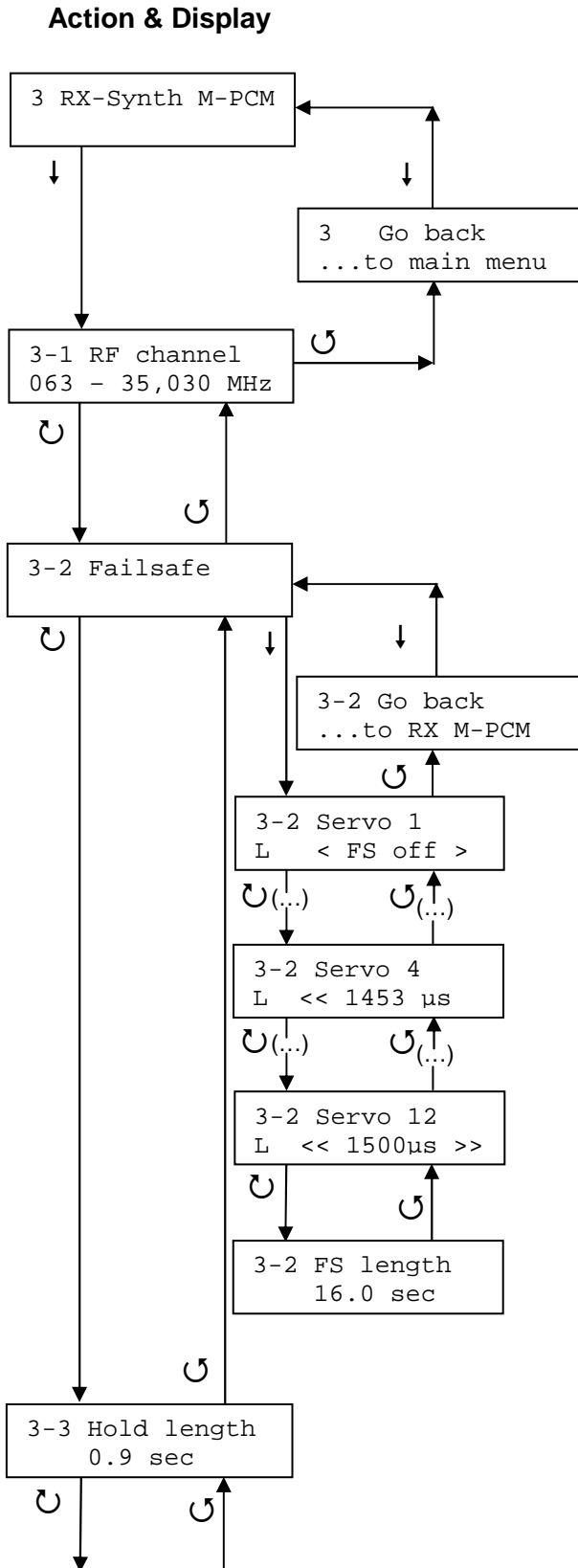
- To send the selected data: ↓

4. MENU 3: RX-SYNTH M-PCM

The **MULTimate** can be used to program any MULTIPLEX RX-SYNTH M-PCM receiver.

Note: the voltage of the power supply must be at least 4.8 V!

- Connect the receiver (socket "B/D") to the PC and Data port on one end of the **MULTimate** using the data lead supplied in the set.



Explanation

Main menu display "3 RX-Synth M-PCM"

Selecting the RF channel

- Change the channel using ↓ and ⤴ or ⤵, confirm the set channel with ↓

Note: After receiver RESET the screen displays "Chan. Search" or "HF-Kanal Kanalsuche"

Selecting the Fail-Safe setting for servos 1, ..., 12

- Select servo 1, ..., 12 using ⤴ or ⤵
- Change the fail-safe setting for the selected servo:
 - Fail-safe for each servo "on" / "off" or "ein" / "aus": ↓
 - Change fail-safe setting: ↓ and ⤴ or ⤵, confirm with ↓

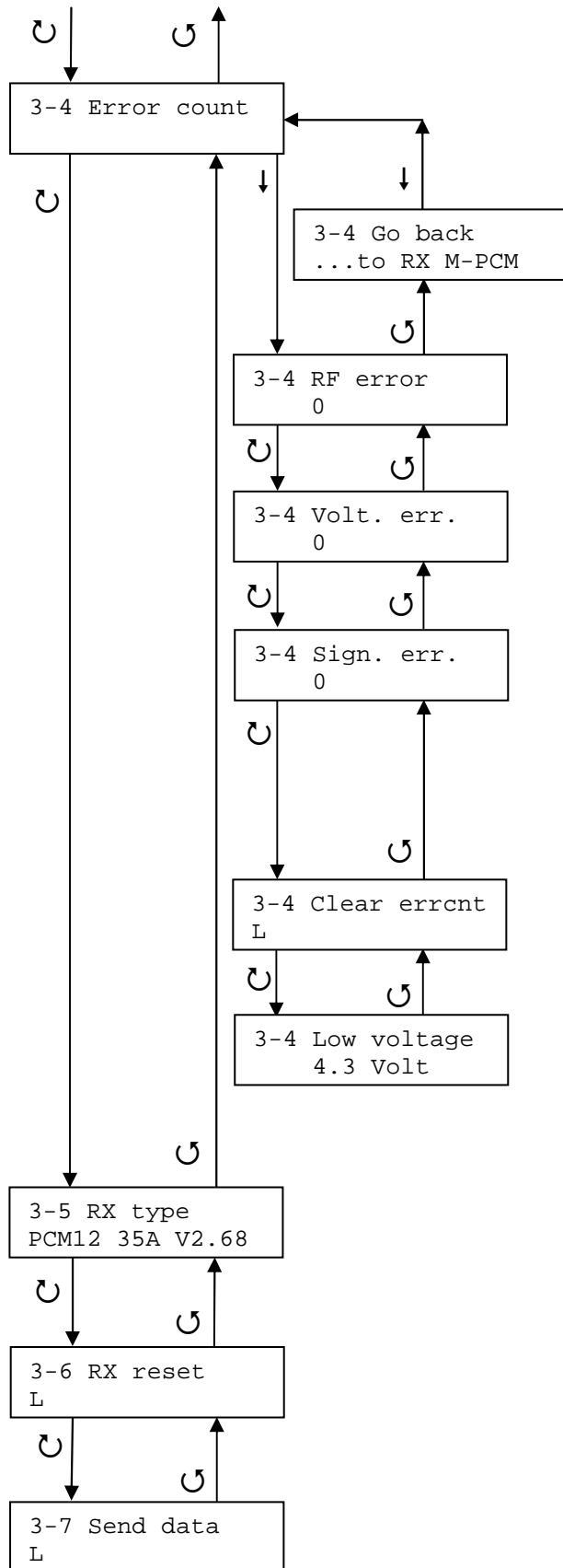
Note: After receiver reset for all servos: Fail-safe "off" or "aus"

Selecting the Fail-Safe period (max. fail-safe period after hold period has elapsed)

- Can be selected from 0.0 sec to 20.0 sec.
- Change value using ↓ and ⤴ or ⤵, confirm the selected value with ↓

Selecting the Hold period; applies to all servos

- Can be selected from 0.1 sec to 2.8 sec.
- Change value using ↓ and ⤴ or ⤵, confirm the set value with ↓



Display of recorded RF errors*

Display of recorded low-voltage errors*

Display of recorded signal errors*

* The counter can only be read out if the errors were stored in the receiver before it was switched off: this is accomplished by briefly pressing the SET button on the receiver when errors are indicated.

Erase error counter completely: ↓

Selecting the voltage threshold for low voltage errors

- Can be selected from 3.0 Volt to 6.9 Volt
- Alter value using ↓ and ↶ or ↷, confirm the set value with ↓

Display of connected receiver type

- Description (PCM12)
- Frequency band (35 MHz A-band)
- Software version (V2.68)

If you wish to reset the receiver to the factory default settings: ↓

Caution:

The previously set values and / or data must be sent to the receiver via this menu point, otherwise they will not take effect.

The only exception from this is the menu point: "3-6 RX reset"

- To send the selected data: ↓

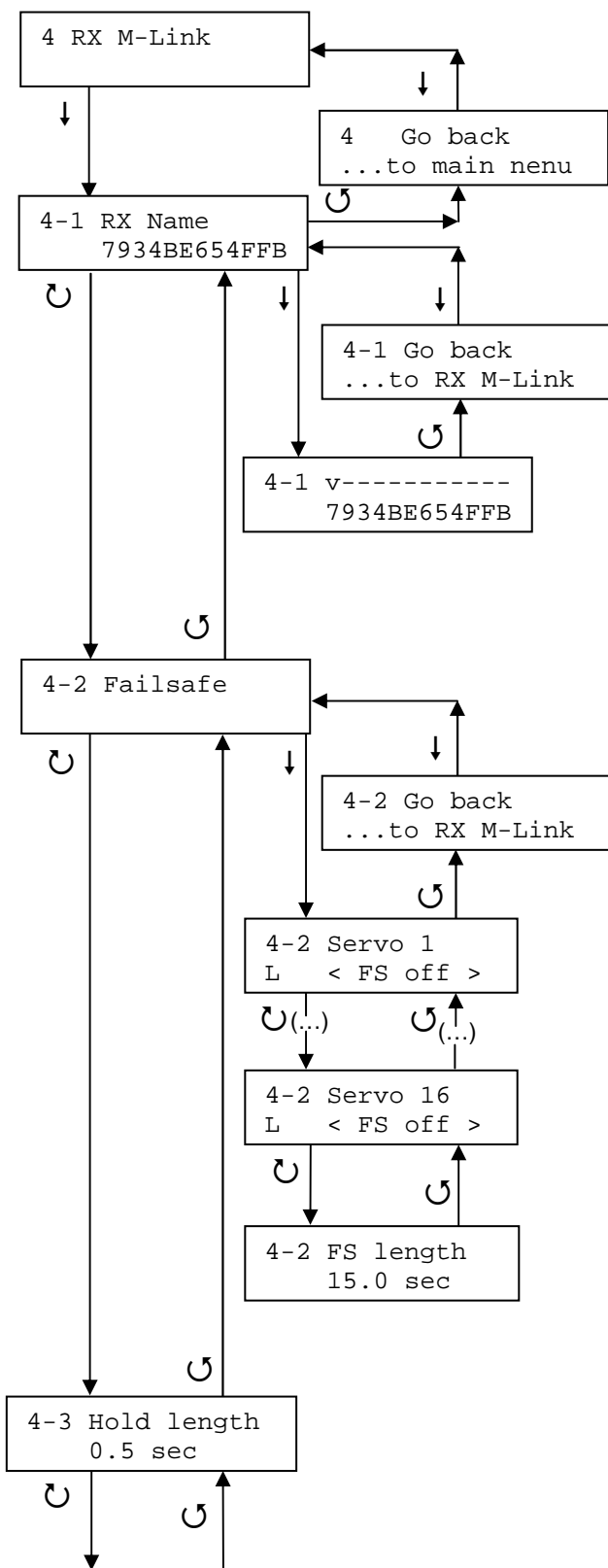
5. MENU 4: RX M-LINK

This menu point is used when you wish to use the **MULTimate** to set up a MULTIPLEX RX-DR / DR pro M-LINK receiver (does not work with MULTIPLEX RX-light receivers).

- Use the supplied data lead to connect the receiver (socket marked "B/D") to the PC and Data port on the end of the **MULTimate**.

Aktion & Display

Explanation



Main menu display „4 RX M-LINK“

Changing the receiver name

- Use \curvearrowright or \curvearrowleft to position the v over the character to be changed.
- Press \downarrow and use \curvearrowright or \curvearrowleft to select the new character. \downarrow confirms the selection, \curvearrowright moves on to the next character to be changed.

Selecting the fail-safe setting for servo 1, ... ,16

- Select the servo 1, ..., 16 using \curvearrowright or \curvearrowleft
- Fail-safe for the selected servo on / off: \downarrow
- Change the fail-safe setting: \downarrow and \curvearrowright or \curvearrowleft , confirm with \downarrow

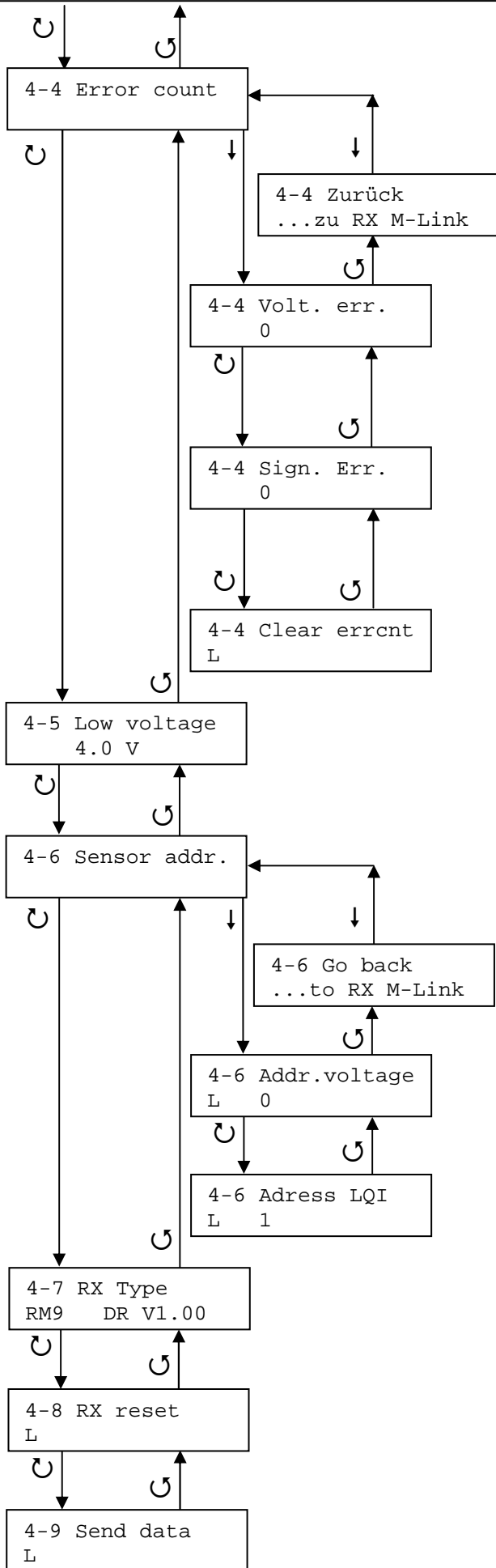
Note: after receiver reset all servos are set to: Fail-safe "off"

Selecting the fail-safe period (max. fail-safe time after the Hold time has elapsed)

- Available range 0.0 sec. to 32.0 sec.
- Change value with \downarrow and \curvearrowright or \curvearrowleft , confirm selected value with \downarrow

Selecting the Hold period - applies to all servos

- Available range 0.0 sec. to 0.76 sec.
- Change value with \downarrow and \curvearrowright or \curvearrowleft , confirm the set value with \downarrow



Display of recorded low-voltage errors (*)

Display of recorded signal errors (*)

** The counter can only be read out if the errors were saved at the receiver before it was switched off: this is accomplished by briefly pressing the SET button on the receiver when errors are indicated.*

Des Weiteren muss der Sender ausgeschaltet sein!

Erasing the error counter completely:

↓ erases the error counter

Selecting the voltage threshold for low-voltage errors

- Available range 3.0 Volt ... 6.9 Volt
- Change value with ↓ and ↻ or ↺, Confirm the set value with ↓

Addressing the screen lines for receiver battery voltage and downlink channel quality (LQI)

- Available range 0 ... 15
- Change value with ↓ and ↻ or ↺, Confirm the set value with ↓

Displaying the receiver type and its software version

Resetting the receiver to the factory default settings:

↓ resets the receiver to the default settings.

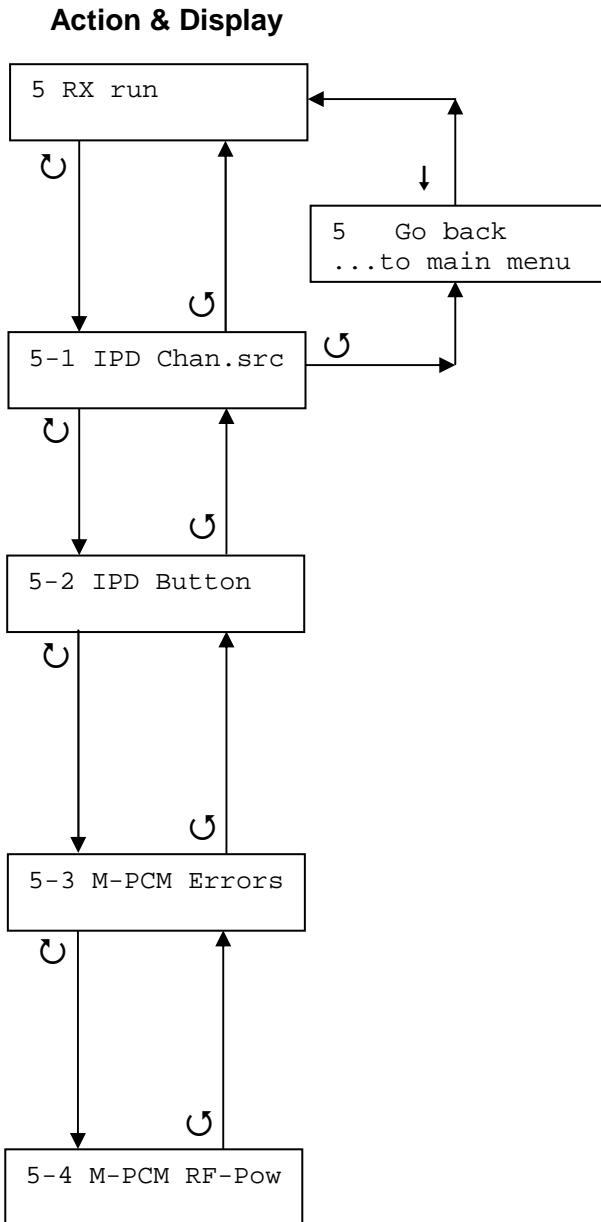
↓ sends the altered settings to the receiver.

6. MENU 5: RX RUN

This menu point is used when you wish to set a MULTIPLEX RX-SYNTH IPD receiver to a new frequency channel using the *MULTimate*, but the SET button is not accessible.

In the case of M-PCM receivers it is also possible to read out the error memory, and measure the field strength, when the system is operating.

- Connect the receiver (socket “B/D”) to the PC and Data port on one end of the *MULTimate* using the data lead supplied in the set.
- Switch the transmitter on; RF transmission must be active.



Explanation

Main menu display „5 RX Run“

If the receiver is powered by a separate receiver power supply (battery):
Disconnect the battery, or switch it off!

Sequence

- The screen backlight of the *MULTimate* starts to flicker (search)
- If the screen backlight of the *MULTimate* lights up constantly, move the transmitter stick four times (→ see receiver operating instructions). The screen backlight of the *MULTimate* will switch on and off in time with the stick movements.
- Once the channel has been set successfully, the *MULTimate* confirms this with a constantly repeating flashing pattern: “on / off / on / off – pause”

Note: the set channel is accepted when you leave the menu.

Displaying the receiver’s error memory:

↓ activates the display
Typical display: RF:0 U:0 S:63

Displaying the field strength of the aerial signal:

↓ activates the display: display value range 0 ... 100 %

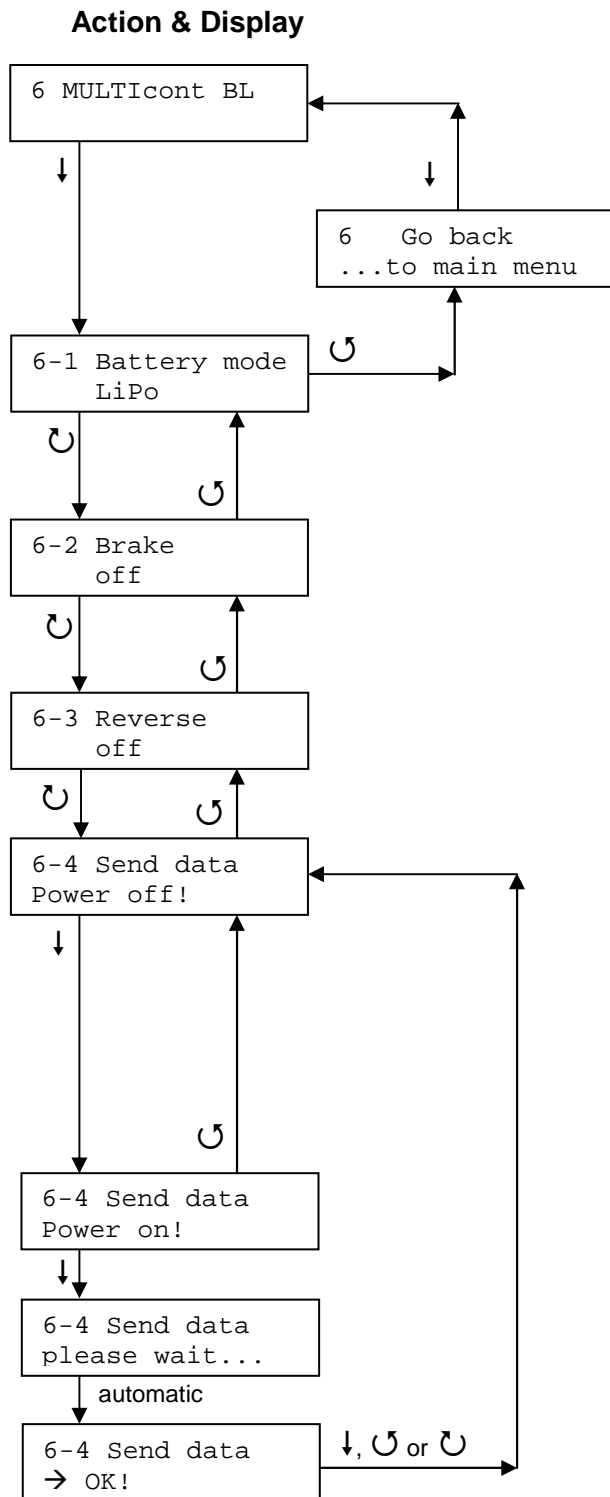
7. MENU 6: MULTICONT BL

A fully charged flight battery is required for programming MULTicont BL-XX speed controllers (BL-17/II, BL-27/II, BL-37/II and BL-54).

- Locate the UNI lead attached to the MULTicont BL-XX speed controller, and connect it to the PC and Data port on one end of the **MULTimate**.

Note: The flight battery must be connected and disconnected at the right moment; please refer to the flow chart below.

Caution: Always proceed exactly as described in the instructions, as the MULTimate processes servo signals when programming MULTicont BL-XX speed controllers. If you neglect this, the motor could burst into life unexpectedly (injury hazard)! For safety's sake you can disconnect one of the three motor wires before starting the programming procedure.



Explanation

Main menu display „6 MULTICONT BL“

Setting the battery type

- Battery type “LiPo” or “NiXX” is selected using ↓ and ⤴ or ⤵, confirm the setting with ↓

Setting the brake function

- Brake “on” / “off” or “ein” / “aus” can be selected using ↓ and ⤴ or ⤵, confirm the setting with ↓

Setting the direction of motor rotation

- Motor reverse “on” / “off” or “ein” / “aus” can be selected using ↓ and ⤴ or ⤵, confirm the setting with ↓

To prepare for sending the selected data: switch voltage off (disconnect battery)!

Important! Always set all three possible parameters - battery mode, brake and motor reverse - as required, as the menu always starts with default values (the current settings of the speed controller cannot be read out)!

Connect the flight battery to the speed controller (voltage on)

The transfer process

The transfer process is automatic; please wait

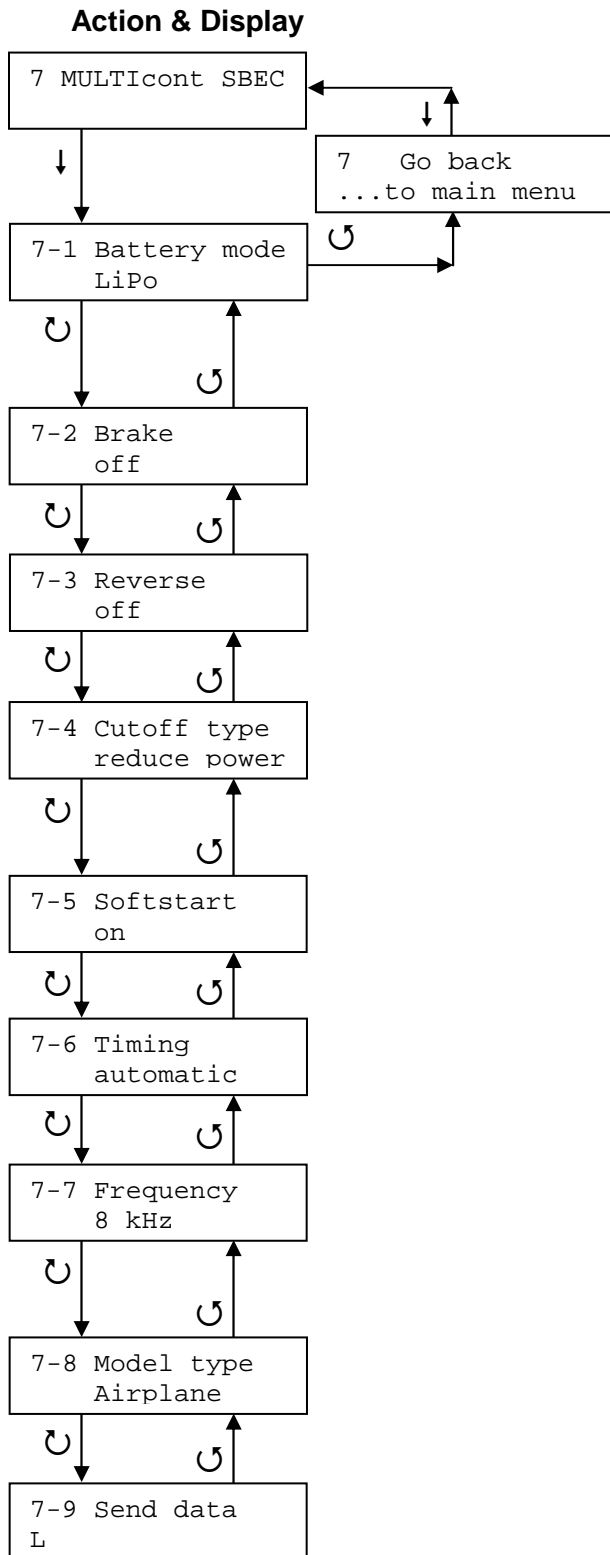
When the data transfer is concluded, the screen automatically switches to: “5-4 Send data --> OK!” or “5-4 Daten senden --> OK!”

Caution: disconnect battery when finished (voltage off)

8. MENÜ 7: MULTICONT SBEC

The **MULTimate** can be used to program MULTicont BL-XX S-BEC speed controllers (BL-40 S-BEC, BL-55 S-BEC and BL-70 S-BEC).

- Locate the UNI lead attached to the MULTicont S-BEC speed controller, and connect it to the PC and Data port on one end of the **MULTimate**.



Explanation

Main menu display „7 MULTICONT SBEC“

Setting the battery type

- The battery type “LiPo” or “NiXX” can be selected using ↓ and ⤴ or ⤵, confirm the setting with ↓

Setting the brake function

- Brake “on” / “off” or “ein” / “aus” can be selected using ↓ and ⤴ or ⤵, confirm the setting with ↓

Setting the direction of motor rotation

- Motor reverse “on” / “off” or “ein” / “aus” can be selected using ↓ and ⤴ or ⤵, confirm the parameter with ↓

Setting the motor power-off mode when the minimum voltage threshold is reached

- Hard power-off “switch off” or “sofortiger Stop” or reduced power (“reduce power” or “Leist.reduz. ”) can be selected using ↓ and ⤴ or ⤵, confirm with ↓

Setting the motor start-up behaviour

- Soft-start “on” / “off” or “ein” / “aus” can be selected using ↓ and ⤴ or ⤵, confirm the parameter with ↓

Setting the timing

- Timing setting “7 degrees” / “30 degrees” / “automatic” or “7 Grad” / “30 Grad” / “automatisch” can be selected using ↓ and ⤴ or ⤵, confirm the setting with ↓

Setting the pulse frequency

- Pulse frequency setting “8 kHz” / “16 kHz” can be selected using ↓ and ⤴ or ⤵, confirm the setting with ↓

Setting the model type

- The “Airplane” / “Heli” or „Flächenmodelle” / “Hubschrauber” (= governor mode) setting can be selected using ↓ and ⤴ or ⤵, confirm the setting with ↓

To send the selected settings: ↓

Notes:

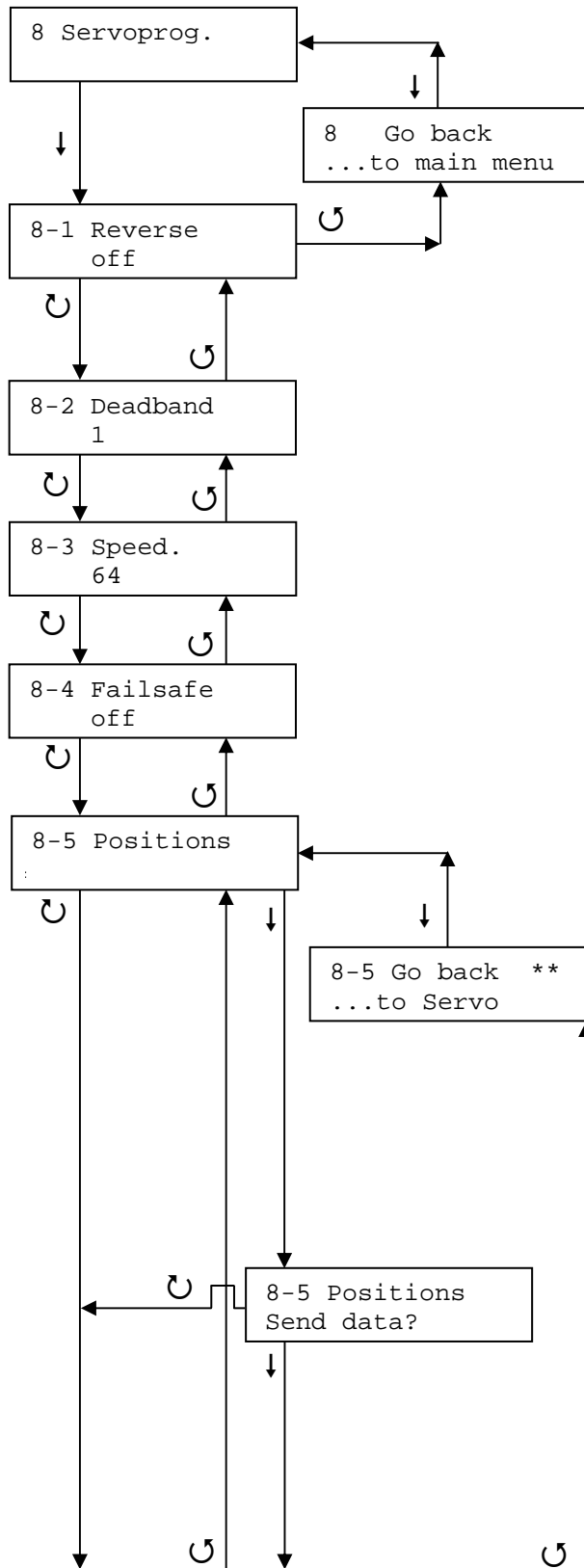
- It is essential to send the set values or data to the MULTicont BL-XX S-BEC speed controller using menupoint 6-9, otherwise they will not take effect.
- After you call up the menu, the unit reads out the values currently set in the speed controller. For this reason you only have to concern yourself with the parameters you wish to re-program.

9. MENU 8: SERVOPROG.

The **MULTimate** is suitable for programming HiTEC digital servos which can communicate with the programming devices HFP10/20 and HPP-21, and also for programming all MULTIPLEX digital servos with digi 4 electronics or later (with the exception of the POLO digi 4 and TITAN digi 4). However, not all settings are available; this varies according to the servo type to be programmed.

- Connect the UNI lead attached to the HiTEC servos to the PC and Data port on one end of the **MULTimate**.

Action & Display



Explanation

Main menu display „8 Servoprog.“

After ↓: the **MULTimate** reads out the data for the connected servo (“please wait ...” or “bitte warten...”)

Setting the servo direction (reverse)

- Values: “on” / “off” or “ein” / “aus”
- To set the direction of rotation:
↓, then ⤴ or ⤵, confirm with ↓

Setting the servo dead-zone

- Range of values: 1, ..., 16
- To set the value: ↓, then ⤴ or ⤵, confirm with ↓

Setting the servo transit speed

- Range of values: 1, ..., 64
- To set the value: ↓, then ⤴ or ⤵, confirm with ↓

Fail-Safe settings

- Values: “on” / “off” or “ein” / “aus”
- To set the value: ↓, then ⤴ or ⤵, confirm with ↓

Setting different servo positions (Travels / Centre / Fail-Safe)

**** Note:** this menu point is only displayed if all the parameters (“middle”, “end 1”, “end 2” and “failsafe” or “Mitte”, “Endp. 1”, “Endp. 2” and “Failsafe”) have already been confirmed by the **MULTimate** with “ok”.

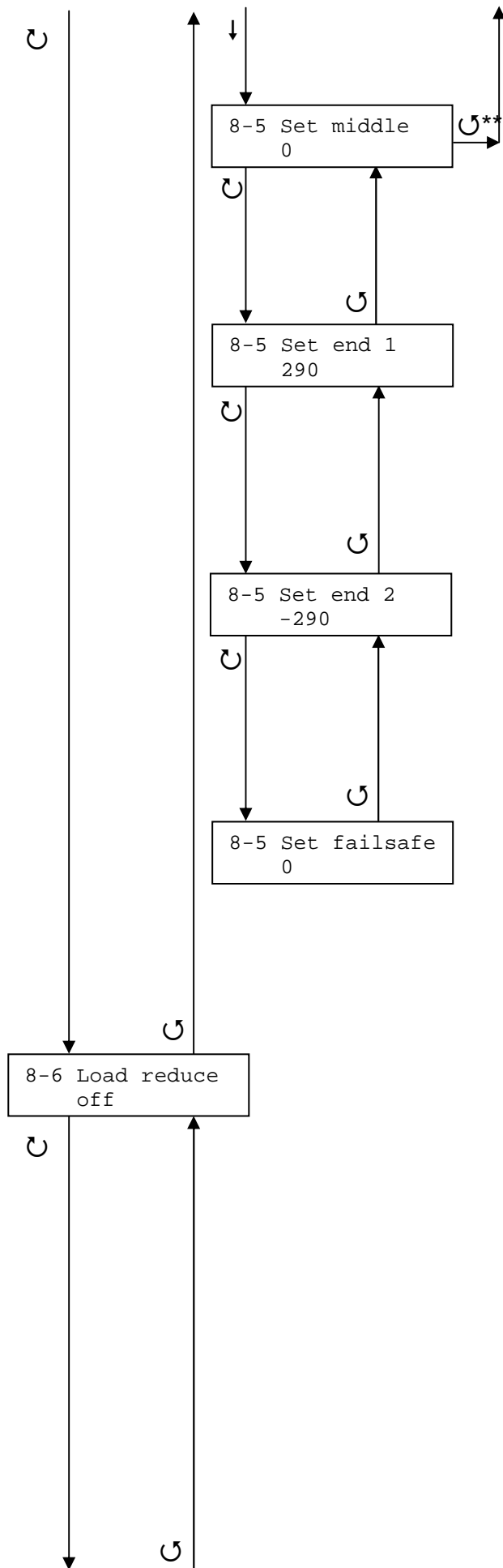
If you do not wish to change individual values: Confirm the appropriate parameter in turn with ↓ twice.

The display must confirm each parameter with “--> OK!”

Setting: Do you really want to overwrite the previously stored servo positions?

- If no: ⤴
- If yes: ↓

Note: pressing ↓ sends the already modified data - such as servo reverse, transit speed etc. - to the servo. This is necessary for software reasons; the servo is then re-started in order to set its position correctly.



Setting the servo centre position

Mechanical position of the servo output device for 1500µS (neutral signal)

- Range of values -290, ..., +290
- To set the value: ↓, then ↻ or ↺, confirm with ↓. **MULTImate** confirms the input with "--> OK!"

Setting servo end-point 1

The set value corresponds to the end-point to which the servo runs when it is fed a signal length of 900µs or 2100µs (according to the servo direction "on" / "off" or "ein" / "aus").

- Range of values: 290, ..., +3000***
- To set the value: ↓, then ↻ or ↺, confirm with ↓. **MULTImate** confirms the input with "--> OK!"

Setting servo end-point 2

The set value corresponds to the end-point to which the servo runs when it is fed a signal length of 900µs or 2100µs (according to the servo direction "on" / "off" or "ein" / "aus").

- Range of values: -3000***, ..., -290
- To set the value: ↓, then ↻ or ↺, confirm with ↓. **MULTImate** confirms the input with "--> OK!"

Setting the servo fail-safe position

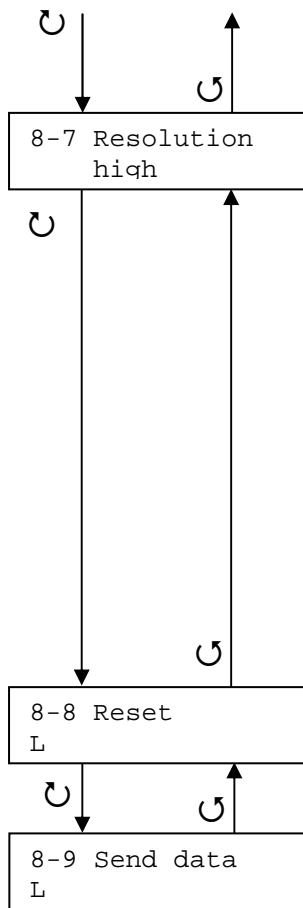
- Range of values: -3000***, ..., + 3000***
- To set the value: ↓, then ↻ or ↺, confirm with ↓. **MULTImate** confirms the input with "--> OK!"

Setting load reduction for digital servos with MULTIPLEX digi 5 or HiTEC G2 electronics

This parameter defines the extent to which a digital servo gives way after a certain time delay when under excessive load.

Example: 20% load reduction means that the servo only delivers 80% of full power when the time delay has elapsed. This effectively prevents an overload situation for the servo and / or the power supply.

- Value range: "off" or "aus", "10%", "20%", "30%", "40%", "50%"
- To set: ↓, then ↻ or ↺, confirm with ↓



Setting the resolution for digital servos with MULTIPLEX digi 5 or HiTEC G2 electronics

If you set "low" or "niedrig" the full servo travel of +/- 90° is available. The "high" or "hoch" setting produces maximum servo travel of +/- 60°. In this case the range for centre offset is +/- 8°, i.e. only half as great.

- Values: "low" / "high" or "niedrig" / "hoch"
- To set: ↓, then ↻ or ↺, confirm with ↓

Notes: if you change servo resolution, you will also need to re-adjust the servo travel.

If you set "high" or "hoch", do not set servo travels greater than +/- 60°.

Set the servo to the default values (Reset)

To select: ↓

To accept the changes you have made permanently and store them in the servo: ↓

MULTimate confirms with "--> OK"

Note:

With the exception of 7-8 (default settings) all the parameter changes you have made must be sent to the servo using this menu point. The servo does not accept the data otherwise, i.e. it remains in its previous state.

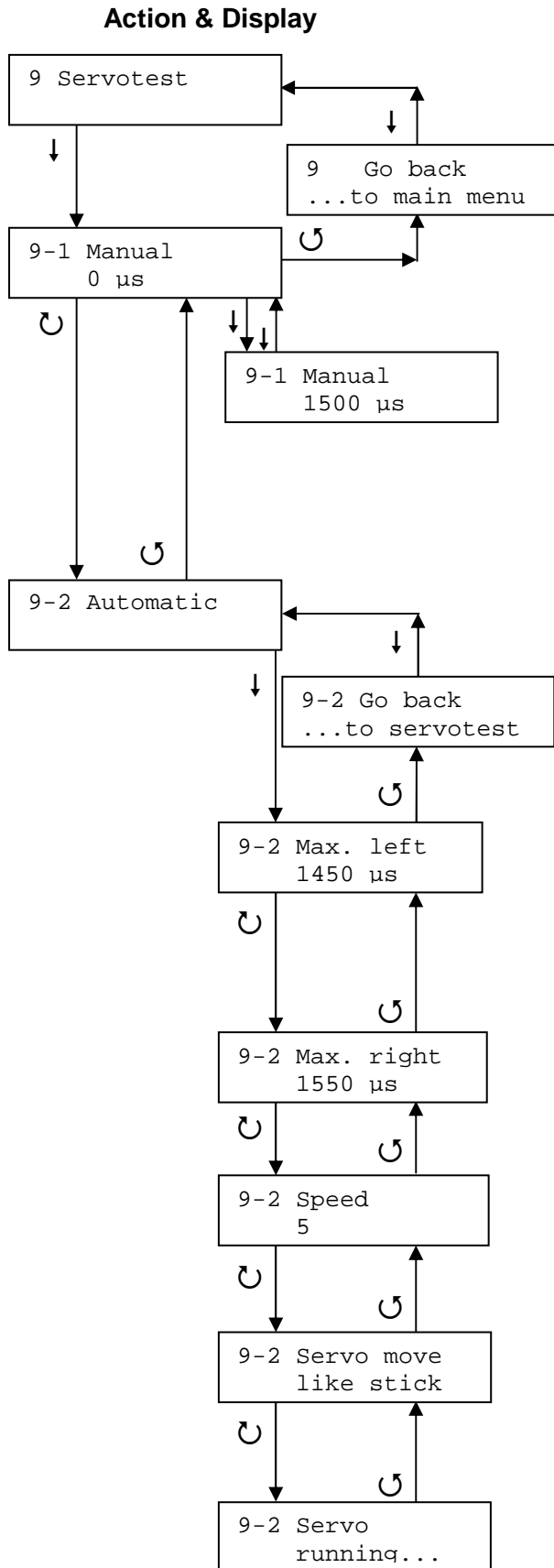
- **Note:** ***The range of values +/- 3000 lies outside the mechanical limits of the servo. For this reason when turning the knob always watch the servo to ensure that it does not strike its mechanical end-stops (for most servos the end-stop is located around +/- 1900).
- **Practical tip:** "How can I couple two servos to one channel (e.g. using two servos to actuate one control surface)?"
At the transmitter leave the servo centre and the servo travel settings for the corresponding channel at 0% and +/- 100%. Now adjust the two servos using the **MULTimate**. It is not a good idea to adjust one servo using the transmitter, and the second servo using the **MULTimate**!

10. MENU 9: SERVOTEST

Servo signal generator for adjusting and testing servos, speed controllers etc., without transmitter and receiving system.

- Connect the UNI lead attached to the servo to the PC and Data port on one end of the **MULTimate**.

Note: In "Servo test" mode you may notice the screen display and the screen backlight flickering slightly. This is not a fault in the device; it simply reflects the irregular current drain of the servo motor.



Explanation

Main menu display „9 Servotest“

Setting the servo in manual mode

When the display shows 0 µs the servo is "soft", i.e. it receives no control signal

Setting (moving) the servo in "Manual" mode

- Range of values: 900µs, ..., 2100µs
- When the value "1500µs" (servo centre setting) flashes, this signal length is passed to the servo. Change the signal length (pulse width) using ⏪ or ⏩, conclude the manual servo test with ↓. After conclusion the screen again displays: "8-1 Manual 0 µs" or "8-1 Manuell 0 µs"

Setting the servo in "Automatic" mode

Concluding the automatic servo test

- ↓ concludes the automatic test process, i.e. the servo stops running

Setting the left servo end-point

- Range of values: 900µs, ..., 1450µs
- Activate the menu point using ↓, then ⏪ or ⏩ for setting the value, confirm the set value with ↓

Setting the right servo end-point

- Range of values: 1550µs, ..., 2100µs
- Activate the menu point using ↓, then ⏪ or ⏩ for setting the value, confirm the set value with ↓

Setting the servo transit speed

- Range of values: 5, ..., 40
- Activate the menu point using ↓, then ⏪ or ⏩ for setting the value, confirm the set value with ↓

Setting the type of simulation (rotary movement)

- Control "like stick" / "wie Knüppel" (smooth movement) or "like switch" / "wie Schalter" (abrupt movement)
- Activate the menu point using ↓, then ⏪ or ⏩ to set the value. Confirm the set value with ↓

Servo immediately runs to the set values

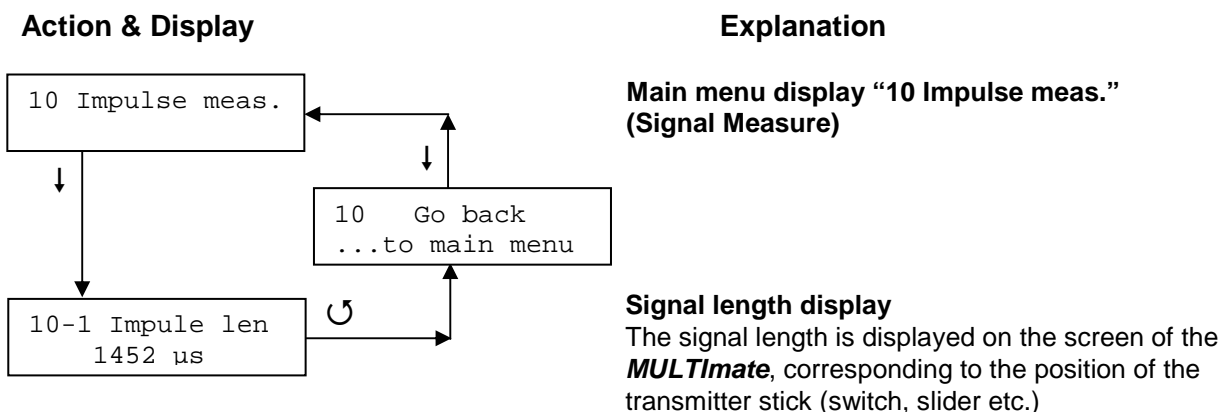
The servo automatically moves from left to right

11. MENÜ 10 IMPULSE MEAS.

When the transmitter is switched on, this menu can be used to read out the pulse width at each receiver output (channel), i.e. the signal which is otherwise used to control the components (servos, speed controllers etc.) connected to the individual servo channels.

Connect the receiver output to be measured to the PC and Data port on one end of the **MULTimate**, using the data lead supplied in the set.

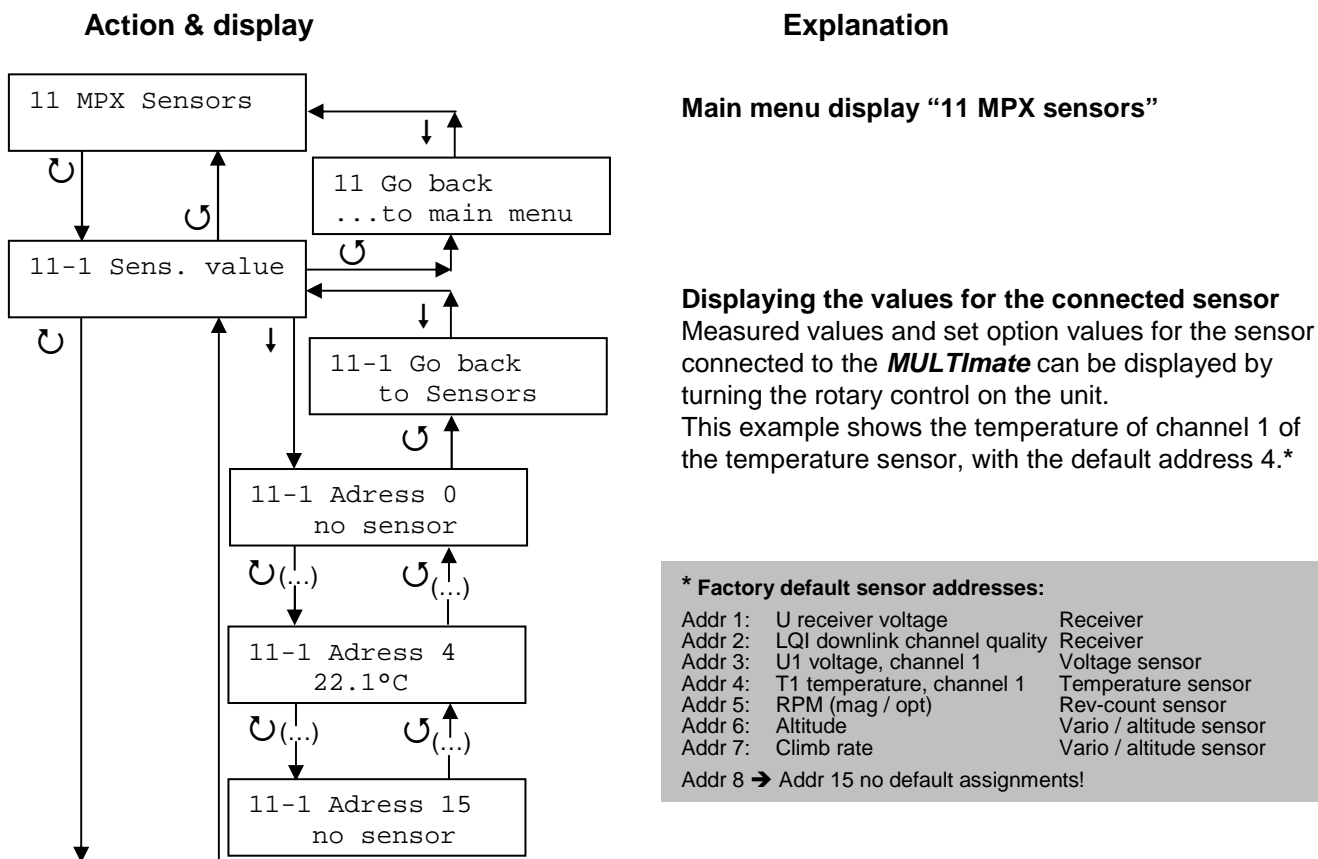
Switch the receiver on (receiver must be connected to a receiver battery for power).



12. MENU 11: MPX SENSORS

This menu is designed for configuring and setting up M-LINK sensors, and reading out the sensor values. The sensor addresses for measured value and options can be assigned to specific lines on the transmitter’s integral screen. Please note that each address can only be assigned once, i.e. if there is an ‘address clash’ only one of the values is displayed. This is explained here using as an example the configuration of the temperature sensor with its two measurement channels. All M-LINK sensors are set up using the same method; the only difference is that not all of them have two measurement channels.

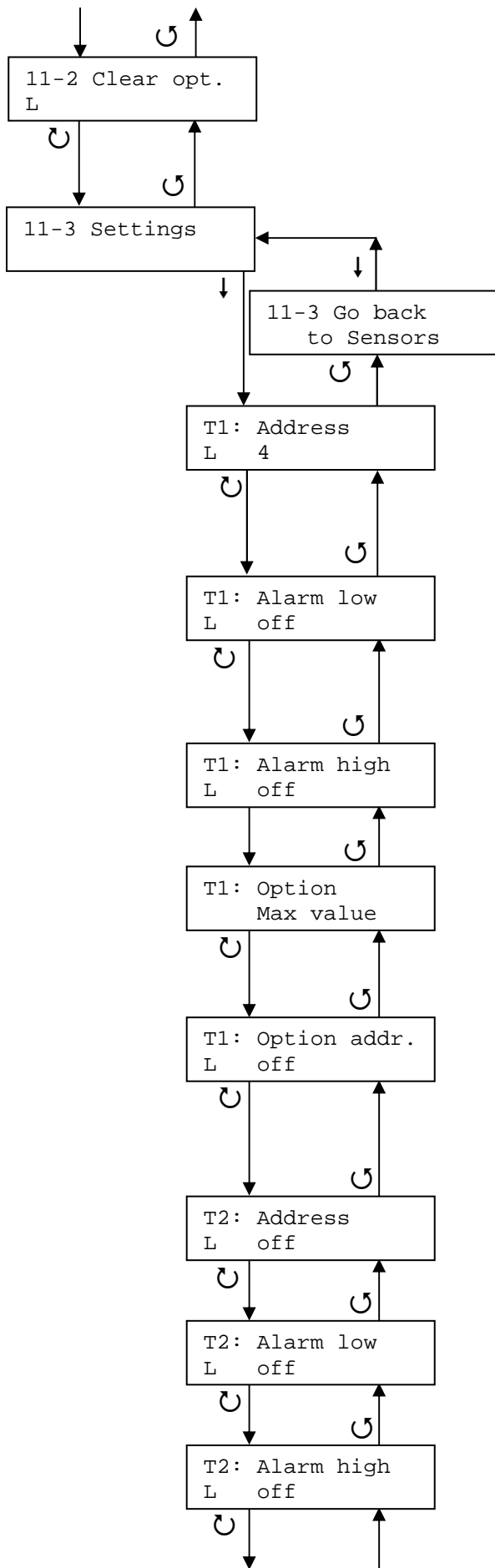
- Connect the UNI lead (marked RX/S) attached to the M-LINK sensor to the PC and Data port at the end of the **MULTimate**. Note that the sensor must not be connected to any other devices at this stage!



*** Factory default sensor addresses:**

Addr 1:	U receiver voltage	Receiver
Addr 2:	LQI downlink channel quality	Receiver
Addr 3:	U1 voltage, channel 1	Voltage sensor
Addr 4:	T1 temperature, channel 1	Temperature sensor
Addr 5:	RPM (mag / opt)	Rev-count sensor
Addr 6:	Altitude	Vario / altitude sensor
Addr 7:	Climb rate	Vario / altitude sensor
Addr 8 →	Addr 15	no default assignments!

Instructions for MULTimate # 82 5909 (10-05-05/BRAN) • Errors and omissions excepted. • © MULTIPLEX



Erasing the set option values

↓ resets the option values for the connected sensor which were previously activated and saved during a flight. (maximum value, minimum value and average value)

Displaying and configuring the possible sensor values for the connected sensor

This example shows the temperature sensor with its two measurement channels T1 and T2.

Setting the screen address on the transmitter

- Available range: 0 ... 15
- Activate the menu point with ↓, then ↶ or ↷ to set the value, and confirm the set value with ↓
- Disable / activate the address with ↓

Setting the bottom alarm threshold

- Available range: -25 ... +700°C
- ↓ activates / disables the menu point. Use ↓, ↶ or ↷ to set the value for the bottom alarm threshold, then confirm the selected value with ↓

Setting the top alarm threshold

- Method as for bottom alarm threshold

Selecting the option value

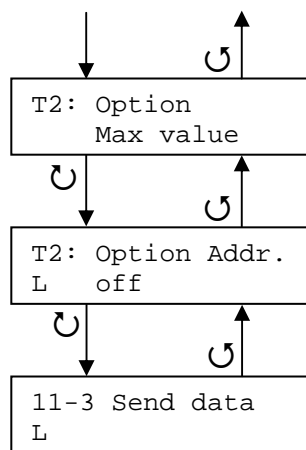
- Possible settings: maximum, minimum or average value
- ↓ activates the menu point, use ↶ or ↷ to select, then confirm the selection with ↓

Setting the screen address for the option value

- Available range: 0 ... 15
- Disable / activate the address with ↓
- Set the menu point with ↓, then ↶ or ↷ to adjust the value, confirm the set value with ↓

☞ **Carry out the same procedure for channel 2 of the temperature sensor, working through the address, alarm and option values. The remaining settings for temperature channel 2 are entered using the same procedure as those for channel 1.**

⚠ **Always conclude your data entry with the menu point “11-3 Data send”, otherwise the altered settings will not be transferred to the sensor.**



Transfer settings to the sensor
 • ↓ sends the settings to the sensor

☛ **The method of entering data and changing settings is the same for all M-LINK sensors.**

Overview of the possible set-up values and options for individual M-LINK sensors:

Sensor	Voltage sensor	Current sensor 35A / 100A	Rev-count sensor (optical)	Rev-count sensor (magnetic)	Vario / altitude- sensor	Temperature sensor
Values and options	Address (U ₁)	Address (I)	Address (RPM)	Address (RPM)	Address (Vario)	Address (T ₁)
	Bottom alarm	Bottom alarm	Bottom alarm	Bottom alarm	Bottom alarm	Bottom alarm
	Top alarm	Top alarm	Top alarm	Top alarm	Top alarm	Top alarm
	Option (min, max, Ø)	Option (min, max, Ø)	Option (min, max, Ø)	Option (min, max, Ø)	Option (min, max)	Option (min, max, Ø)
	Option address	Option address	Option address	Option address	Option address	Option address
	Address (U ₂)	Address (Q)	Blade count	Magnet count	Integration	Address (T ₂)
	Bottom alarm	Battery capacity			Address (altitude)	Bottom alarm
	Top alarm	Display			Top alarm	Top alarm
	Option (min, max, Ø)	Alarm			Bottom alarm	Option (min, max, Ø)
	Option address				Option (min, max)	
					Option address	

Explanation of terms:

- Address: Transmitter screen line at which the corresponding value is displayed.
- Option: Additional output of maximum, minimum or average value for the corresponding measurement channel
- Bottom alarm: Lower alarm threshold, below which an alarm is to be triggered at the transmitter.
- Top alarm: Upper alarm threshold, above which an alarm is to be triggered at the transmitter.
- Integration: Time interval over which altitude changes are integrated -> period until a new altitude value is calculated.
- Display: Selects the display of the option value Charge (current sensor 35A / 100A)
 Available settings: battery capacity, residual capacity or discharged capacity.

Instructions for MULTimate # 82 5909 (10-05-05/BRAN) • Errors and omissions excepted. • © MULTIPLEX

⚠ Ces instructions font partie intégrante du produit. Celle-ci contient des informations importantes ainsi que des consignes de sécurité. Elle doit donc être consultable à tous moments et à joindre lors d'une revente à tierce personne.

PARTIE A

1. DONNEES TECHNIQUES

<i>MULTImate</i>	
Nr. de commande	# 8 2094
Alimentation	4 x Mignon (AA)
Consommation au repos, appareil éteint :	0,00035 A
Dimensions (L x l x h)	env. 206 x 75 x 40 mm
Poids avec piles	env. 200 g

2. CONSIGNES DE SECURITES

- ⚠ Lisez attentivement la notice avant utilisation
- ⚠ N'utilisez cet appareil que le domaine prévu à cet effet (→ 3.)

3. DOMAINE D'UTILISATION

L'*MULTImate* est un appareil qui permet de programmer, de régler et de tester les servos pour une utilisation exclusivement dans le domaine du modèle réduit.
Une utilisation dans le domaine de l'aviation civile ou de l'industrie est strictement interdite.

4. CARACTERISTIQUES PARTICULIERS

- Appareil de programmation et de réglage pour divers récepteurs, régulateurs, capteurs MULTIPLEX et HiTEC ou servos digitaux MULTIPLEX.
- Testeur de servo intégré en mode manuel ou automatique avec mesureur d'impulsions. Beaucoup de composants RC peuvent être programmés/réglés sans utiliser d'émetteur ou de récepteur.
- Texte d'affichage simple et clair en langue allemande ou anglaise au choix, navigation intuitive dans les menus.
- Afficheur LCD 2 x 16 caractères avec réglage du contraste par soft, également lisible en pleine lumière.
- Le rétro éclairage peut être allumé ou éteint.
- Forme très ergonomique: Facilement utilisable par les droitiers ou les gauchers grâce à la forme symétrique du corps de l'appareil. Sélection et choix des paramètres se fait facilement avec les pouces au travers du sélecteur 3D-Digi (3D = tourner et presser).
- Possibilité de mise à jour: au travers du port de votre PC et du câble d'interface PC avec le logiciel gratuit *MULTImate Updater*.

5. ALIMENTATION / METTRE EN PLACE ET RETIRER LES ELEMENTS D'ACCUS

Le *MULTImate* est alimenté au moyen de 4 éléments d'accus / piles du type Mignon / AA. Celles-ci ne sont pas comprises dans le kit.

N'utilisez que des éléments d'accus / piles de très bonne qualité (→ 5.2)!

5.1 Mise en place de l'accu

- Ouvrez le compartiment de piles sur le dessous du corps
→ Pour cela, appuyez sur la languette plastique de fermeture, poussez la dans le sens indiqué par la flèche et soulevez le couvercle du compartiment de piles.
- Placez les 4 éléments Mignon dans le compartiment en respectant la polarité
→ Orientez vous aux symboles de piles sur le compartiment: „+“ = borne Plus, „-“ = borne Moins.
- Remettez le couvercle du compartiment en place
→ Glissez en premier la languette en plastique du couvercle dans la fente puis pressez délicatement le couvercle jusqu'à ce que celui-ci se clips correctement.

5.2 Courant au repos et stockage longue durée

La consommation au repos de votre *MULTImate* est de l'ordre de 350 microampère (0,00035 Ampère). En effet, cette valeur est extrêmement petite, néanmoins nous vous conseillons de sortir les accus/piles de votre *MULTImate* si vous ne l'utilisez plus pendant quelques semaines.

A cause des piques de courants pouvant survenir surtout si vous utilisez des servos digitaux, il est vivement conseillé de toujours alimenter votre *MULTImate* avec des accus et non avec des piles. Si les éléments n'arrivent plus à délivrer la tension nécessaire, certains appareils ne pourront pas répondre (par ex. : le récepteur MULTIPLEX RX-12-SYNTH DS IPD qui a un minimum d'alimentation de 4,7 Volt). Il est possible que pour certain récepteurs la tension délivrée par votre *MULTImate* ne soit pas suffisante, surtout si le récepteur est déjà dans le modèle et que beaucoup de servos sont déjà connectés. Dans ce cas vous pouvez utiliser l'accu de réception comme alimentation. Dans ce cas, votre *MULTImate* détectera automatiquement l'alimentation externe et n'utilisera pas l'alimentation interne.

6. COMPATIBILITE ET BRANCHEMENT DE L'APPAREIL

6.1 Compatibilité

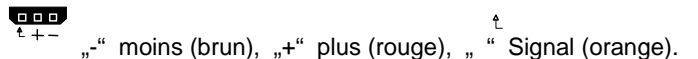
Dans la partie B de cette notice d'utilisation vous indique la gamme de nos appareils qui peuvent être programmés et réglés à l'aide de notre *MULTImate*.

La liste des appareils compatibles ainsi que les particularités du logiciel seront régulièrement mis à jour (→ 8.).

6.2 Branchement de l'appareil

Voir Partie B de cette notice d'utilisation.

- ⚠ Lors de branchements de récepteurs, de régulateurs, servos, ... sur votre *MULTImate*, veillez à respecter la polarité comme suit:



7. UTILISATION DE VOTRE MULTIMATE

Symbole	Fonction
↓	Appuyez brièvement
↓	Appuyez longuement (> 1 secondes) Si l'option „appuyez longtemps“ est disponible, cela apparaît dans le coin inférieur gauche de l'écran par l'indication „L“
↻	Tournez à droite (dans le sens des aiguilles d'une montre) jusqu'au menu souhaité
↻	Tournez à gauche (dans le sens contraire des aiguilles d'une montre) jusqu'au menu souhaité

Avec le sélecteur 3D-Digi (rotacteur / mallette de réglage) sur le dessus de votre **MULTImate** il vous est possible de faire quatre actions. En fonction de l'affichage vous pouvez effectuer une ou plusieurs actions. Ce symbole est utilisé dans la partie B de cette notice d'utilisation pour illustrer les fonctions de votre **MULTImate**.

7.2 Menu navigation

- a) Se déplacer dans les différents menus
 - ➔ Tournez le sélecteur 3D-Digi à gauche ⤵ ou à droite ⤴.
- b) Activation d'un sous-menu
 - ➔ Appuyez brièvement sur le sélecteur 3D-Digi ↓.
- c) Quitter le sous-menu
 - ➔ Tournez le sélecteur 3D-Digi à gauche ⤵ jusqu'à ce que l'afficheur indique: „Go back ...to main menu“ / „Zurück ...zum Hauptmenü“.
 - ➔ Confirmer en appuyant sur le sélecteur 3D-Digi ↓.

7.3 Réglage ou modification des valeurs

Pour modifier ou régler une valeur/texte affichée sur l'écran, procédez comme suit:

- a) Activez la valeur en appuyant sur une touche ↓
 - ➔ La valeur/texte de la deuxième ligne clignote.
- b) Modifiez la valeur/texte en tournant le sélecteur jusqu'à ce que la valeur souhaitée s'affiche (⤵ ou ⤴)
- c) Appuyez brièvement sur le sélecteur 3D-Digi ↓
 - ➔ Vous sortez du menu réglage.

🔍 Astuce: vous avez deux vitesses à votre disposition

En tournant doucement le sélecteur 3D-Digi, la valeur souhaitée va changer par petits intervalles. En tournant plus rapidement le sélecteur 3D-Digi, la valeur souhaitée va changer par grands intervalles équivalant à un facteur 10. Cela est très utile par exemple pour la fonction Réglage ou test des servos.

7.4 Appuyez longuement sur le sélecteur 3D-Digi ↓

Certaines fonctions demandent une pression plus longue sur la touche (plus de 1 sec.) pour confirmer une valeur ou pour éviter une exécution intempestive d'une fonction.

L'option „appuyez longtemps" est matérialisée par un grand „L" dans le coin en bas à gauche de l'écran.

7.5 Lecture des données de votre appareil

Si vous avez branché un récepteur, servo, régulateur, ... à votre **MULTImate** (➔ **Partie B**), les données contenu dans certains seront lu automatiquement lors du passage du menu principal dans les sous-menus.

Si la lecture des données est erronée, le passage du menu dans les sous-menus ne pourra pas se faire.

7.6 Menu „Send data“ / „Daten senden“

Si vous souhaitez faire passer des valeurs modifiées de votre **MULTImate** sur l'appareil connecté (récepteur, servo, régulateur, ...), il est impératif d'activer le sous-menu „Send data“ / „Daten senden“ („envoi données“) avant de le quitter.

Si vous quittez le menu sans utiliser ce sous-menu, les anciennes valeurs resteront en mémoire dans l'appareil branché et les valeurs modifiées seront perdues.

7.7 Menu „Reset“ / „Werkseinst.“

Avec le menu „Reset“ / „Werkseinst.“ („Réglages en sortie d'usine"), il est possible de repasser l'appareil connecté (émetteur, servo, régulateur, ...) dans l'état qu'il avait en sortie d'usine (Reset).


7.8 Liste détaillée des fonctions programmation, test et réglages

Vous trouverez dans la **Partie B** de cette notice, une liste détaillée des différentes fonctions de programmation, test ou réglage de votre **MULTImate**.

8. MISE A JOUR DU SOFTWARE

Il est possible d'effectuer une mise à jour de votre **MULTImate** en passant par le port PC sur le devant de l'appareil (➔ **Partie B, 2.1**).

9. DECLARATION DE CONFORMITE CE

Le produit cité ci-dessus est conforme par rapport aux impératifs des directives harmonisées de l'union européenne. 

De ce fait vous possédez un produit qui, de par sa construction, respecte la restriction de sécurité en vigueur au niveau de l'union européenne concernant l'utilisation sécurisée des appareils électroniques.

Vous pouvez demander la déclaration de conformité de votre modèle auprès de la société MULTIPLEX Modellsport GmbH & Co.KG.

10. GARANTIE / RESPONSABILITE

La société MULTIPLEX Modellsport GmbH & Co.KG ne garantit en aucun cas ce produit en cas de perte, de détérioration ou de coûts survenant à une utilisation non conforme du matériel ou des conséquences de celle-ci. En fonction des textes de lois, la société MULTIPLEX Modellsport GmbH & Co.KG est tenue au remboursement, quelque soit la raison, pour une valeur maximum correspondant à la valeur des pièces de la société MULTIPLEX Modellsport GmbH & Co.KG mises en causes lors de l'achat. Cela est valable, que dans les limites prévues par les textes légaux concernant une grossière négligence de la part de la société MULTIPLEX Modellsport GmbH & Co.KG.

Pour nos produits, nous garantissons ceux-ci en fonction des textes de lois en vigueur actuellement. Dans le cas de problèmes dans la période de garantie, adressez-vous directement à votre revendeur habituel chez qui vous avez acheté ce matériel.

Ne sont pas couvert par la garantie sont des défauts ou mauvais fonctionnement causés par:

- Utilisation non conforme
- Absence, mauvaise ou aucune réparation effectuée par une station agréée
- Mauvais branchements
- Utilisation de matériel n'étant pas d'origine MULTIPLEX
- Modifications/réparations n'ayant pas été effectués par la société MULTIPLEX ou d'une station service MULTIPLEX agréée
- Dommages volontaires ou involontaires
- Défaut suite à une usure naturelle
- Utilisation en dehors des spécifications techniques
- Ou en relation avec des pièces d'autres fabricants

11. CONSIGNES DE RECYCLAGES

Il est strictement interdit de jeter les appareils électroniques repérés par une étiquette comportant une poubelle barrée, dans les ordures ménagères, mais il faut les emmener au point de recyclage le plus proche.



Dans les pays EU (union européenne), il est interdit de jeter les appareils électroniques dans les ordures ménagères (WEEE - Waste of Electrical and Electronic Equipment, directive 2002/96/EG). Vous pouvez donc apporter votre appareil aux différents points de collecte de votre commune ou de votre quartier (par ex.: la déchetterie la plus proche). Celui-ci y sera recyclé gratuitement dans les règles.

En rapportant votre vieil appareil vous contribuez activement à la préservation de la nature!

PARTIE B

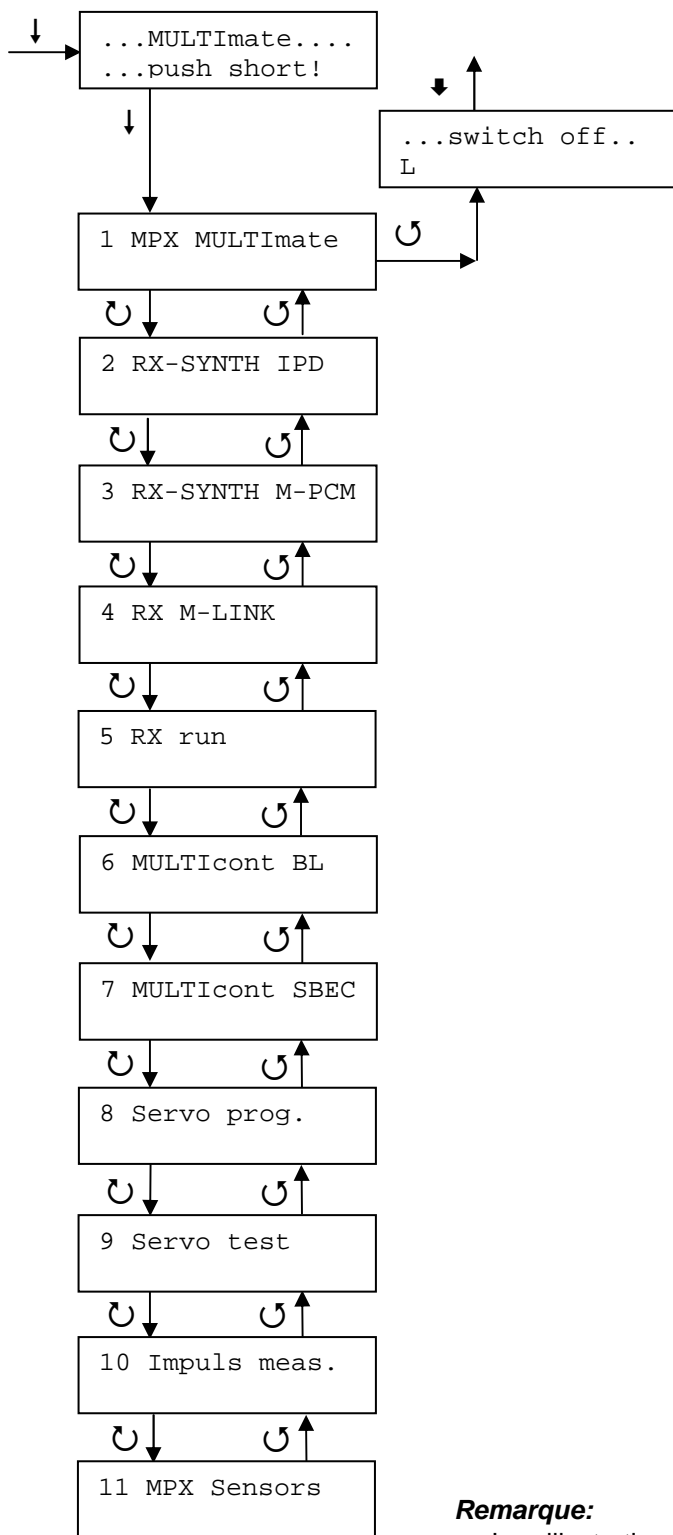
LISTE DETAILLÉE FONCTIONS DE PROGRAMMATION, DE TEST ET DE REGLAGES

1. MISE EN MARCHÉ ET ARRÊT DU MULTIMATE

APERÇU DU MENU PRINCIPAL

Action & Display

Explications



Procédé de mise en marche:

- Deux fois consécutif ↓
- **MULTImate** se trouve dans le menu principal „1 MPX MULTImate“

Remarque: si vous appuyez une seule fois sur le sélecteur 3D-Digi, l'appareil s'éteindra automatiquement après environ 6 secondes.

Grâce à cette procédure de mise en marche, nous évitons un allumage intempestif de notre appareil et ainsi une consommation inutile de courant.

Procédure d'arrêt:

- Dans le menu principal, revenez en arrière avec ↶ jusqu'à l'indication „...Switch off... L“ ou „...Ausschalten.. L“, ensuite ↓
- L'affichage s'éteint, votre **MULTImate** est arrêté

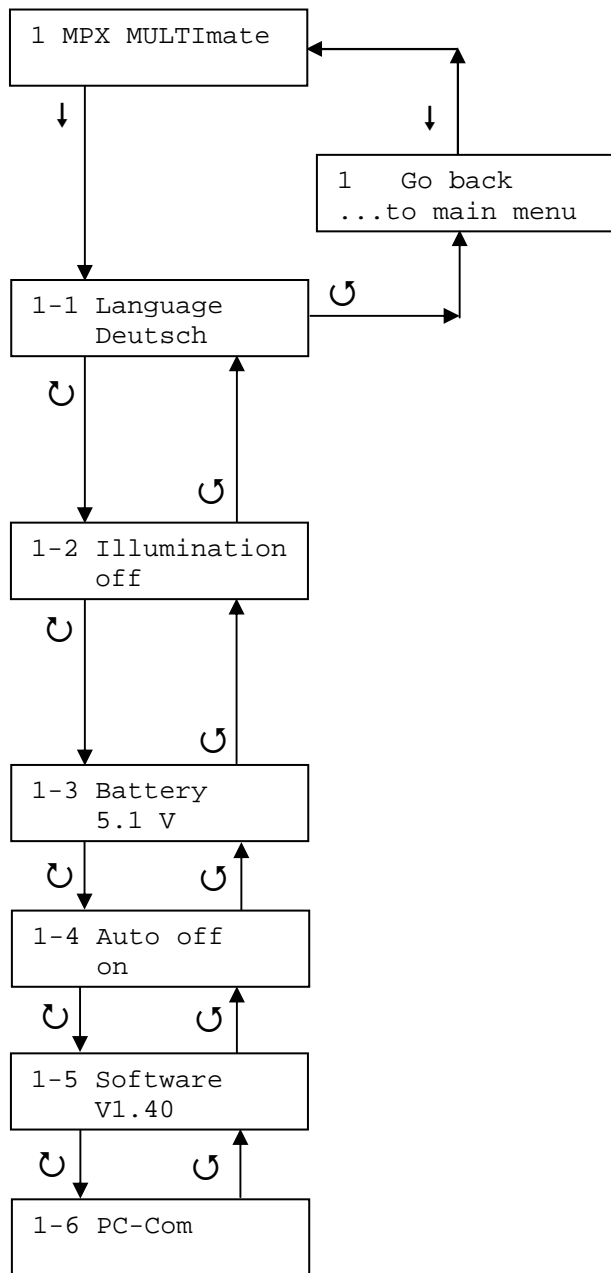
Remarque: si vous n'utilisez pas votre **MULTImate** en marche un certain temps, celui-ci va s'éteindre automatiquement après environ 1,5 minutes.

Remarque:

- Les illustrations ci-dessus débutent et s'arrêtent dans l'affichage du menu principal de votre **MULTImate** et vous affiche la page principale.
- Concernant la procédure de mise en marche et d'arrêt de votre **MULTImate**, veuillez vous référer aux illustrations ci-dessus.

2. MENU 1: MPX MULTIMATE

Action & Display



Explications

MULTImate activé et se trouvant dans le menu principal
 „1 MPX MULTImate“

Choix de la langue

Pour changer et activer la langue anglaise:

- ↓ („Deutsch“ clignote)
- ↻ jusqu’à „Language English“, („English“ clignote)
- ↓ pour la confirmation

Choix de l’option d’éclairage

Ici: activation de l’éclairage.

Pour l’éteindre:

- ↓ („on“ ou „ein“ clignote)
- ↻ bis „off“ bu „aus“ clignote
- ↓ pour la confirmation

Affichage de la tension d’alimentation actuelle

Activation de la fonction arrêt automatique:

appuyez sur ↓ , ensuite, en tournant le sélecteur rotatif ↻ ↻ choisissez le réglage souhaité.

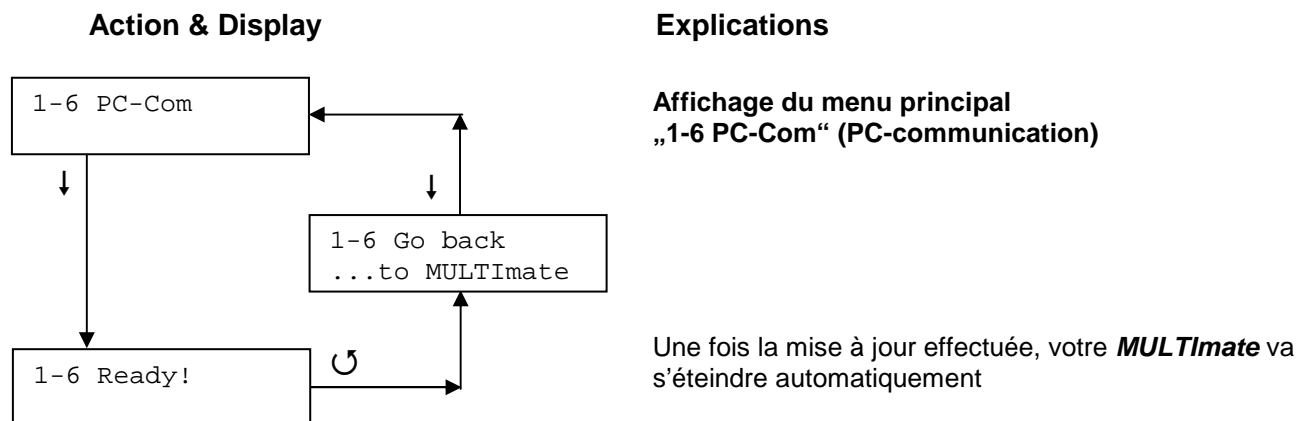
Affichage de la version du logiciel

Voir chapitre 2.1. Menu „1-6 PC-Comm“

2.1 MENU 1-6: PC-Com / PC-KOMM

Au travers de ce menu vous pouvez mettre à jour votre logiciel d'exploitation du **MULTImate**. Le logiciel **MULTImate Updater** se trouve sur notre page Web www.multiplex-rc.de en temps que download gratuit. De ce fait votre **MULTImate** est toujours au gout du jour et déjà aujourd'hui prêt à être utilisé avec le matériel du future du type récepteur, servos et régulateurs ainsi que toute nouvelle gamme de produits de chez MULTIPLEX!

- Branchez le câble d'interface PC disponible en option (câble USB-PC # 8 5149 ou c'able sériel pour PC # 8 5150) à votre PC ou Laptop puis le PC- et Data Port sur l'avance de votre **MULTImate**. En cas d'utilisation d'un cordon PC-USB: installer les pilotes.
- Allumez votre PC ou Laptop, démarrez le logiciel **MULTImate Updater**. Suivez maintenant les instructions de la notice du **MULTImate Updater**, pour accéder à la mise à jour.



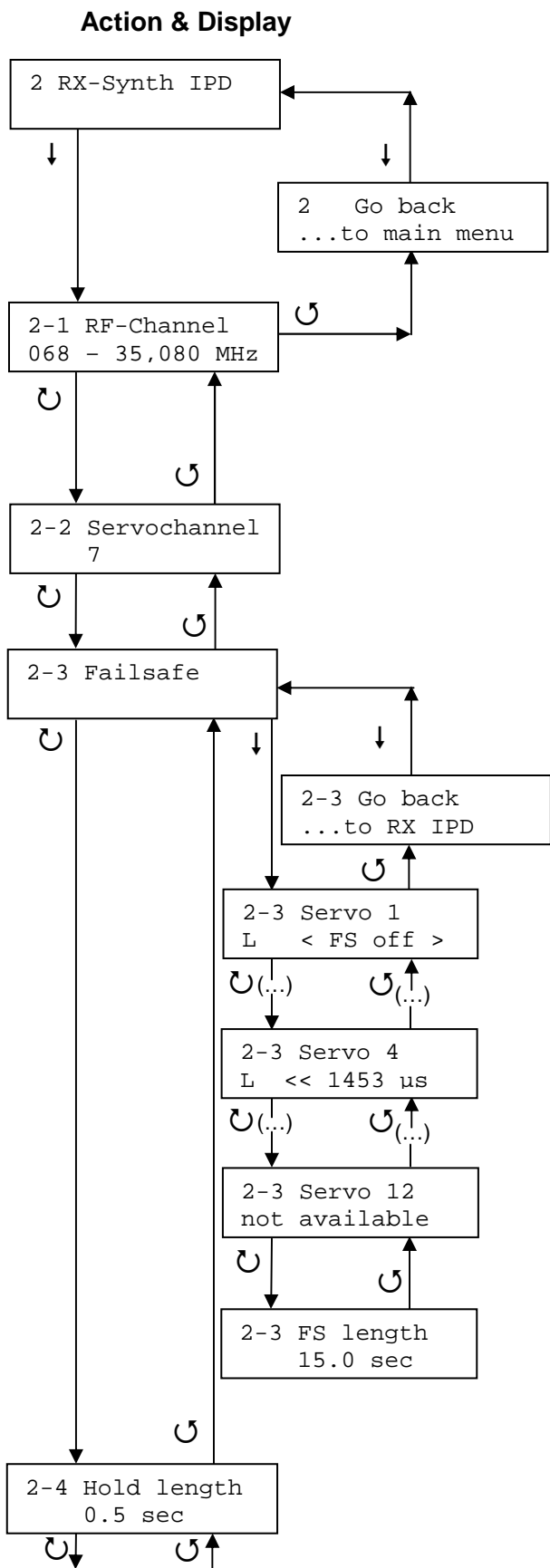
Remarque: Si **MULTImate** se lance avec un écran vierge mais que celui-ci est tout de même éclairé, c'est que l'appareil ne contient pas de logiciel. Il y a sans doute eu une erreur lors de la mise à jour et la Software é été écrasée. Entrez dans le programme PC **MULTImate Updater** et faites une mise à jour comme décrit en → 5.1 à partir de l'étape 4 et → 5.2.

3. MENU 2: RX-SYNTH IPD

Avec votre **MULTImate** vous pouvez programmer les récepteurs MULTIPLEX RX-SYNTH IPD.

Remarque: L'alimentation d'utilisation doit être de 4,8 V minimum!

- A l'aide du câble d'interface, branchez le récepteur (position „B/D“) avec votre PC et le port Data Port sur l'avant de votre **MULTImate**.



Explications

Affichage du menu principal „2 RX-Synth IPD“

Affichages des réglages du canal HF activé (canal non réglable).
Remarque: affichage après un reset éventuel du récepteur:
„RF-Channel Chan. Search“ ou „HF-Kanal Kanalsuche“

Affichage des canaux des servos ou format de transmission de l'émetteur utilisé (non réglable).
Remarque: affichage après un reset éventuel du récepteur:
„Servochannel No signal“ ou „Servokanäle kein Signal“

Choix de la fonction Failsafe pour les servos 1, ...,12

- Choix du servos 1, ..., 12 avec ⤴ ou ⤵
- Modification de la valeur Failsafe pour le servo sélectionné:
 - Failsafe par servo „on“ / „off“ ou „ein“ / „aus“: ↓
 - Modification de la valeur Failsafe: ↓ et ⤴ ou ⤵, Confirmation avec ↓

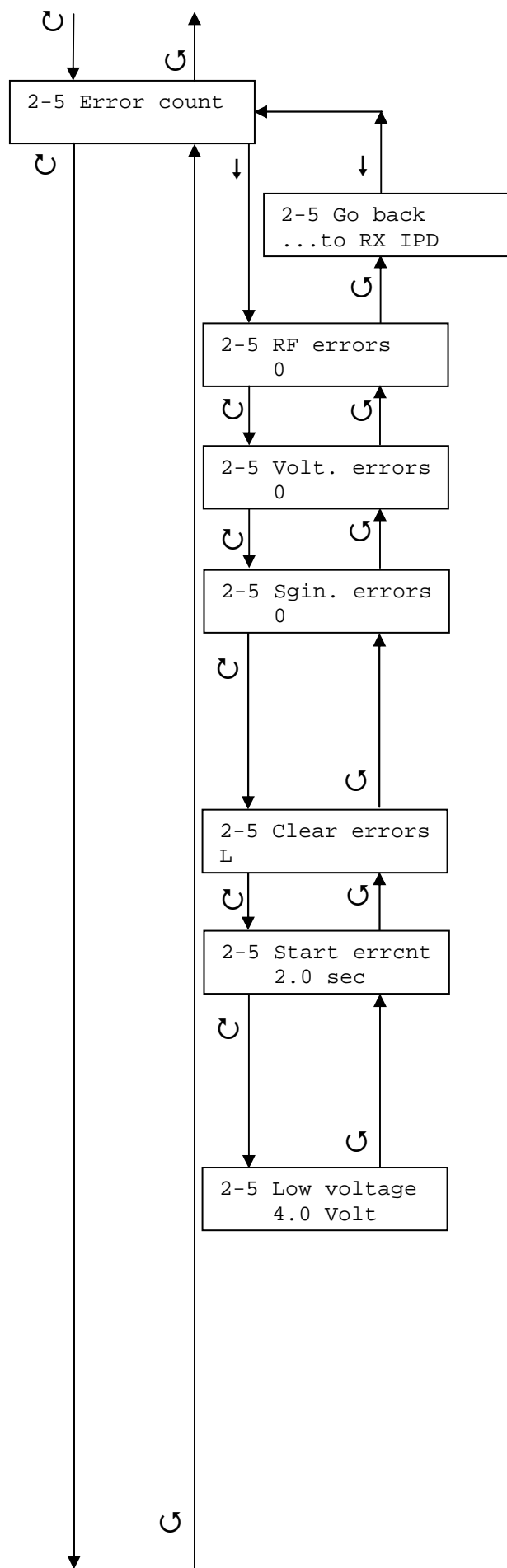
Remarque: après un reset du récepteur la fonction Failsafe est „off“ ou „aus“

Réglage de la durée Failsafe (durée max. Failsafe après écoulement du temps Hold)

- Réglable entre 0.0 seconde et 24.0 secondes
- Modification de la valeur par ↓ et ⤴ ou ⤵, Confirmation du réglage avec ↓

Choix du temps Hold, valable pour tous les servos

- Réglable de 0.1 seconde à 2.8 secondes
- Modification par ↓ et ⤴ ou ⤵, Confirmation du réglage avec ↓



Affichage des erreurs HF enregistrées*

Affichage des erreurs de sous-tension*

Affichage des erreurs du signal réceptionné*

* Lecture du compte uniquement possible si les erreurs ont été sauvegardées au niveau du récepteur avant l'arrêt: pour cela, appuyez brièvement la touche SET sur le récepteur lorsque les erreurs sont affichées.

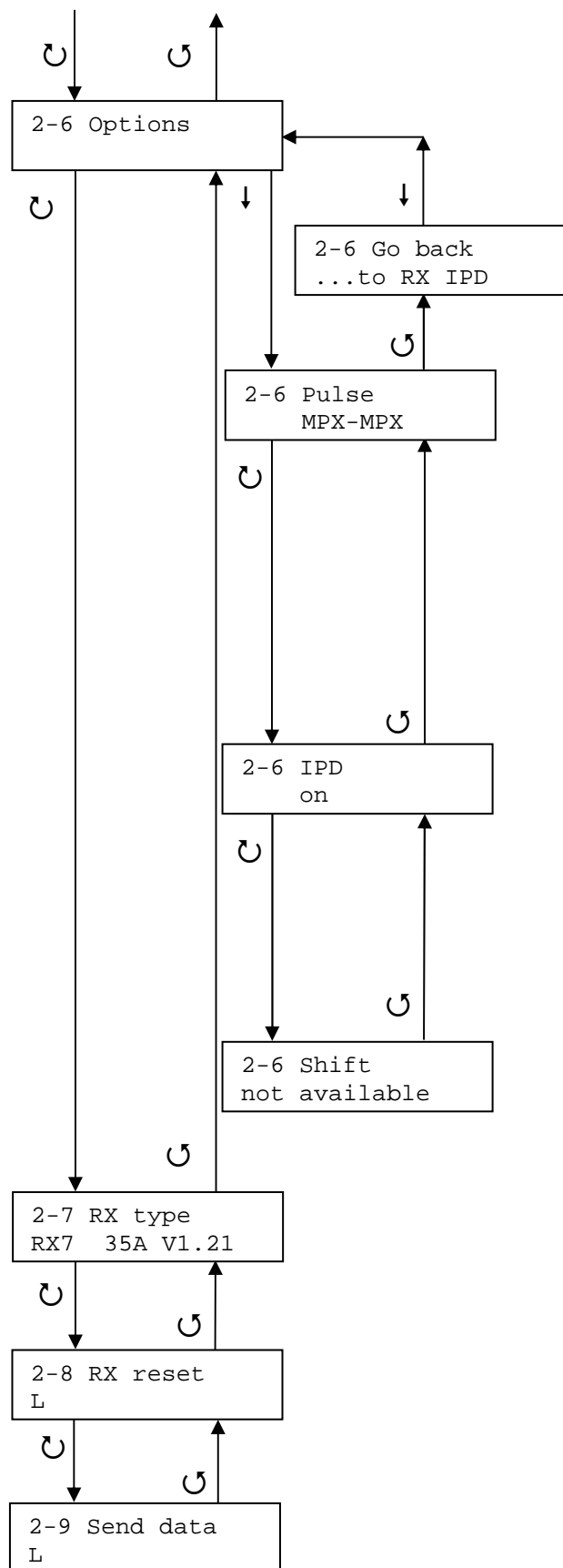
Effacement complet du compteur d'erreurs: ↓

Choix du compteur d'erreur dans le menu principal
(à partir de combien de secondes après la mise en marche débute l'enregistrement des erreurs?):

- Au choix de 0.2 seconde à 24.0 secondes
- Modification de la valeur par ↓ et ↶ ou ↷, Confirmation de la valeur avec ↓

Choix du seuil de détection d'erreur de sous-tension

- Au choix de 3.5 Volt à 5.0 Volt
- Modification de la valeur par ↓ et ↶ ou ↷, Confirmation du réglage avec ↓



Choix du format d'impulsion pour une utilisation avec un système à 12 canaux

- „MPX-MPX“ = système MPX 12 canaux (PPM12) avec format d'impulsion MPX
- „MPX-UNI“ = système MPX 12 canaux (PPM12) avec format d'impulsion UNI
- „Graupner“ = système Graupner 12 canaux (PPM24)
- Réglage du format d'impulsion avec ↓, puis ↶ ou ↷, Confirmation du format d'impulsion avec ↓

Choix du filtre IPD

Choix de l'utilisation du filtre IPD après la mise en marche du récepteur:

- „on“ / „off“ ou „ein“ / „aus“, modifiable avec ↓, ensuite ↶ ou ↷, Confirmation avec ↓
- Remarque: pour modifier l'état du récepteur (IPD „on“ / „off“ ou „ein“ / „aus“) lors de l'utilisation: actionnez la touche SET > 2 secondes

Commutation du Shift (uniquement pour les récepteurs 72MHz)

- Commutation du Shift positif / négatif avec ↓, ensuite ↶ ou ↷, Confirmation avec ↓

Affichage du type de récepteur branché

- Désignation (RX7)
- Bande de fréquence (35MHz bande A)
- Version du logiciel (V1.21)

Si vous souhaitez recharger les réglages que l'appareil avait en sortie d'usine (Reset): ↓

Attention:
Au travers de ce menu, les valeurs ou données modifiées doivent être transmises au récepteur pour que celles-ci soient actives.

A l'exception du point de menu „2-8 RX reset“ bzw. „2-8 Werkseinst.“.

- Pour transmettre les données: ↓

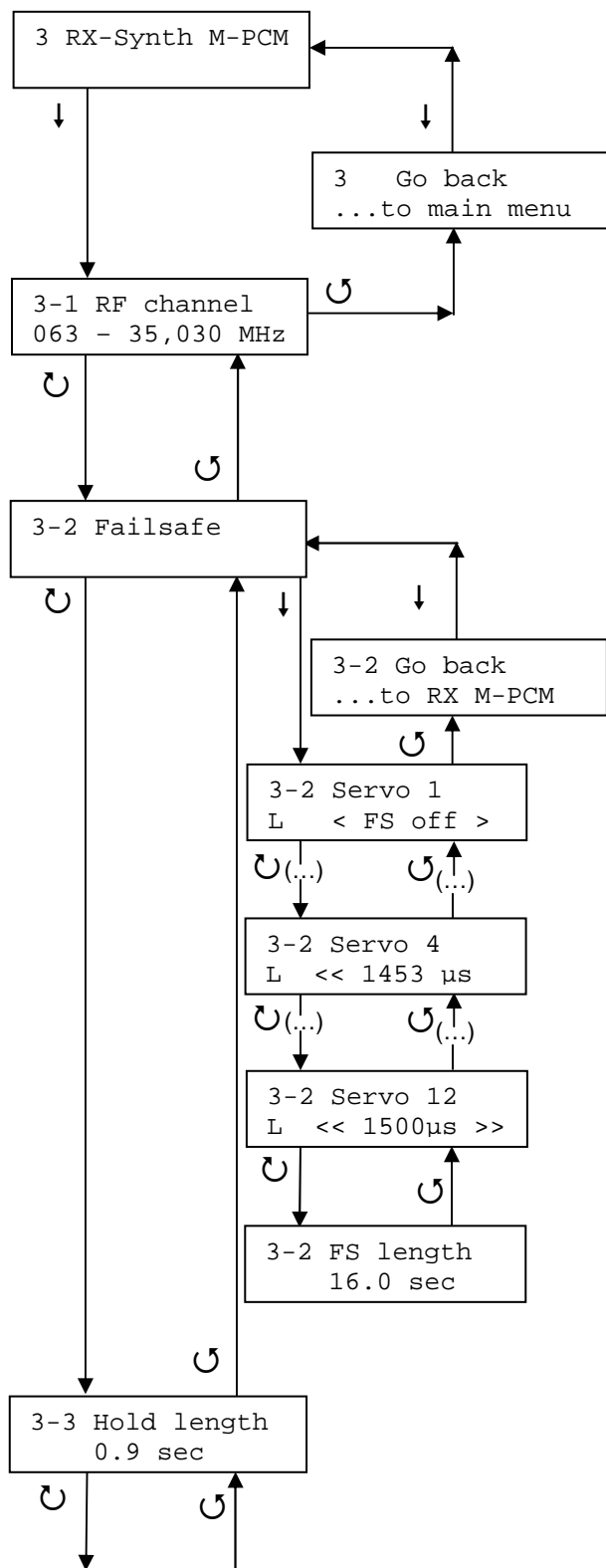
4. MENU 3: RX-SYNTH M-PCM

Avec votre **MULTImate** vous pouvez programmer les récepteurs MULTIPLEX RX-SYNTH M-PCM.

Remarque: L'alimentation d'utilisation doit être de 4,8 V minimum!

- A l'aide du câble d'interface, branchez le récepteur (position „B/D“) avec votre PC et le port Data Port sur l'avant de votre **MULTImate**.

Action & Display



Explications

Affichage du menu principal „3 RX-Synth M-PCM“

Choix du canal HF

- Modification du canal avec ↓ et ⤴ ou ⤵, Confirmation de votre choix du canal avec ↓
- Remarque: après un RESET du récepteur il apparait „Chan. Search“ ou „HF-Kanal Kanalsuche“

Choix de la fonction Failsafe pour les servos 1, ...,12

- Choix du servos 1, ..., 12 avec ⤴ ou ⤵
- Modification de la valeur Failsafe pour le servo sélectionné:
 - Failsafe par servo „on“ / „off“ ou „ein“ / „aus“: ↓
 - Modification de la valeur Failsafe: ↓ et ⤴ ou ⤵, Confirmation avec ↓

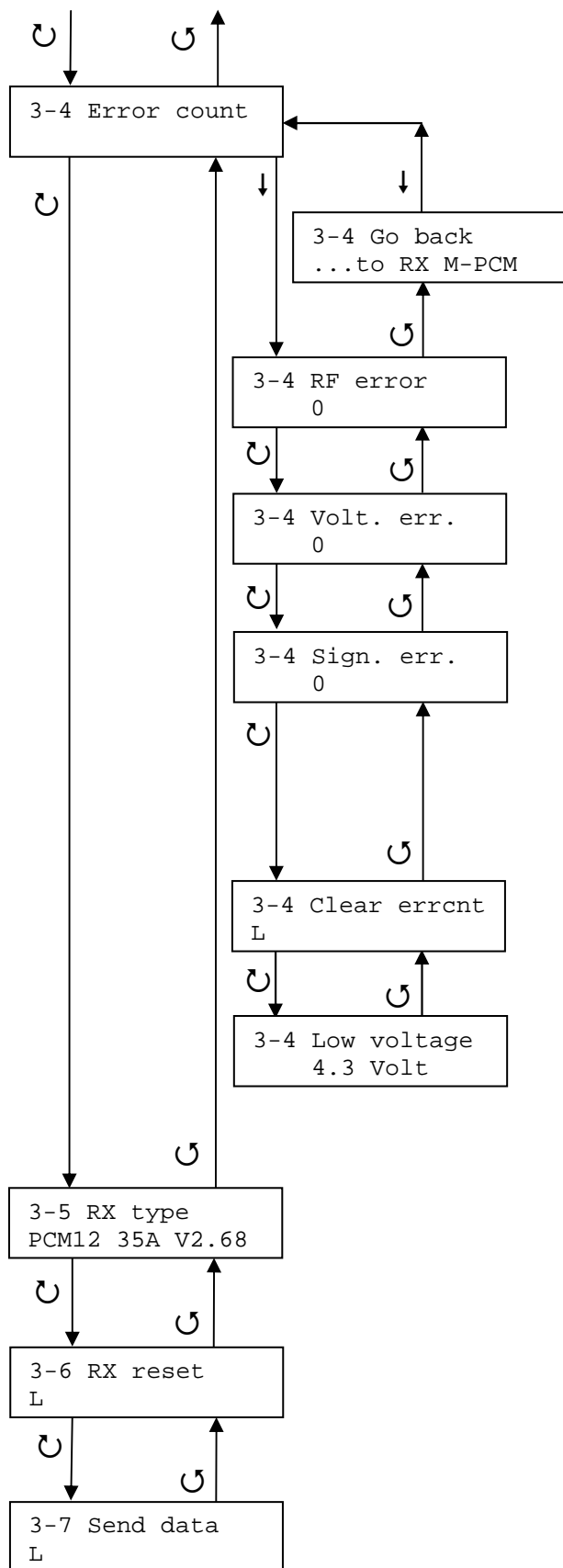
Remarque: après un reset du récepteur la fonction Failsafe est „off“ ou „aus“

Réglage de la durée Failsafe (durée max. Failsafe après écoulement du temps Hold)

- Réglable entre 0.0 seconde et 20.0 secondes
- Modification de la valeur par ↓ et ⤴ ou ⤵, Confirmation du réglage avec ↓

Choix du temps Hold, valable pour tous les servos

- Réglable de 0.1 seconde à 2.8 secondes
- Modification par ↓ et ⤴ ou ⤵, Confirmation du réglage avec ↓



Affichage des erreurs HF enregistrées*

Affichage des erreurs de sous-tension*

Affichage des erreurs du signal réceptionné*

* Lecture du compteur uniquement possible si les erreurs ont été sauvegardées au niveau du récepteur avant l'arrêt: pour cela, appuyez brièvement la touche SET sur le récepteur lorsque les erreurs sont affichées.

Effacement complet du compteur d'erreurs: ↓

Choix du seuil de détection d'erreur de sous-tension

- Au choix de 3.0 Volt à 6.9 Volt
- Modification de la valeur par ↓ et ↶ ou ↷, Confirmation du réglage avec ↓

Affichage du type de récepteur branché

- Désignation (PCM12)
- Bande de fréquence (35MHz bande A)
- Version du logiciel (V2.68)

Si vous souhaitez recharger les réglages que l'appareil avait en sortie d'usine (Reset): ↓

Attention:

Au travers de ce menu, les valeurs ou données modifiées doivent être transmises au récepteur pour que celles-ci soient actives.

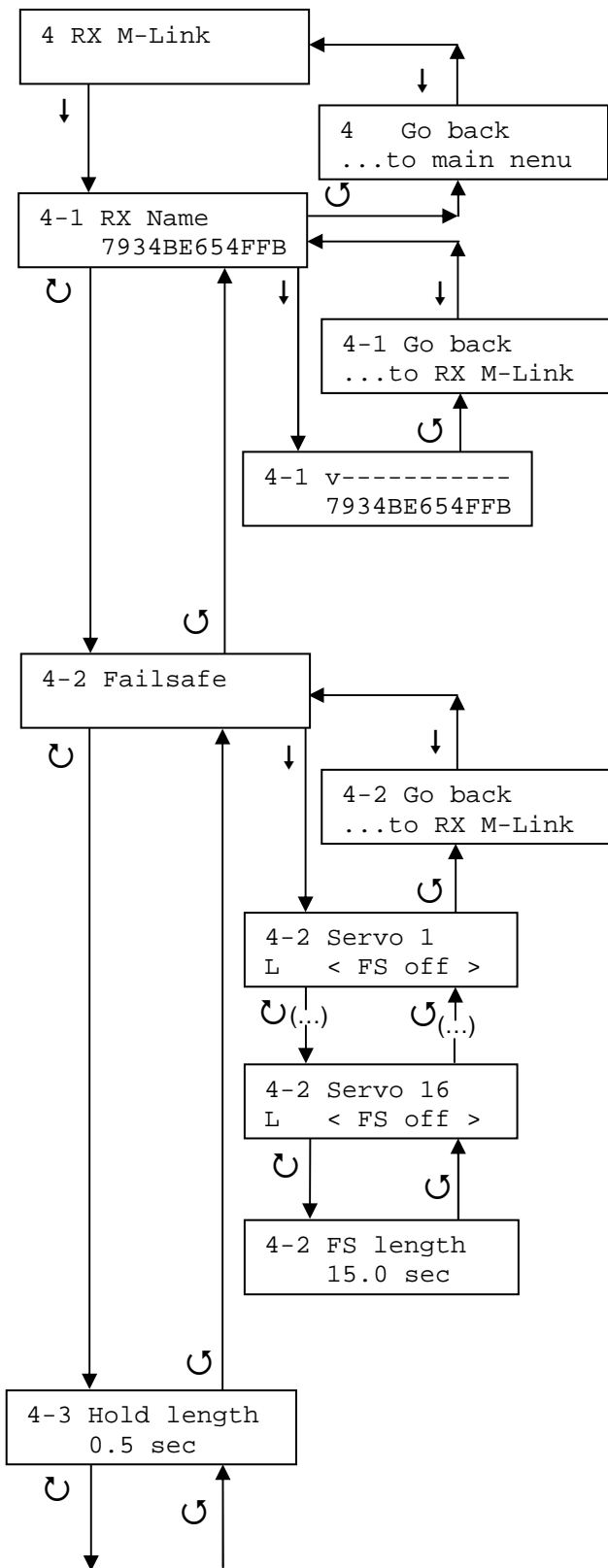
A l'exception du point de menu „3-6 RX reset L“ ou „3-6 Werkseinst. L“. Pour transmettre les données: ↓

5. MENU 4: RX M-LINK

Ce menu trouve son utilité lorsqu'il faut programmer un récepteur MULTIPLEX RX-DR/DR pro M-LINK à l'aide de votre **MULTImate**. (ne fonctionne pas pour le récepteur MULTIPLEX RX-light)

- Reliez le récepteur (prise „B/D“) au travers du câble de transfert de données fourni avec votre PC et le port Data sur l'avant de votre **MULTImate**.

Aktion & Display



Explications

Affichage menu principal „4 RX M-LINK“

Modification du nom du récepteur

- A l'aide de ◂ ou ◃ positionnez le v sur le caractère à modifier.
- Appuyez sur ↓ et avec ◂ ou ◃ choisissez le nouveau caractère. Confirmez votre sélection avec ↓, avec ◂ ou ◃ passez au caractère à modifier suivant.

Choix de la position Failsafe pour servo 1, ... ,16

- Sélection du servo 1, ..., 16 avec ◂ ou ◃
- Failsafe pour le servo sélectionné On/Off: ↓
- Modification de la position Failsafe: ↓ et ◂ ou ◃, confirmation avec ↓

Remarque: après un Reset du récepteur pour tous les servo la fonction est sur „Off“

Sélection de la durée Failsafe (durée max. Failsafe après que le temps Hold soit écoulé)

- Sélectionnable de 0.0 sec à 32.0 sec.
- Modification par ↓ et ◂ ou ◃, confirmation de la valeur avec ↓

Sélection du temps Hold – est valable pour tous les servos

- Sélectionnable de 0.0 sec – 0,76 sec.
- Modification par ↓ et ◂ ou ◃, confirmation de la valeur avec ↓

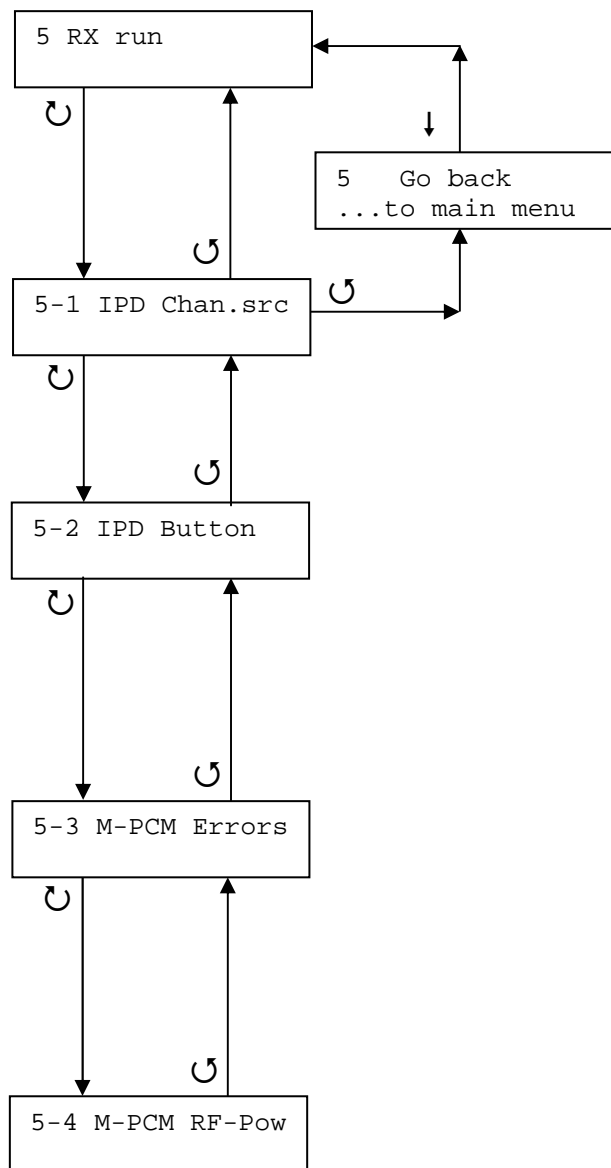
6. MENU 5: RX RUN

Cepoint du menu à son utilité lorsque, avec l'aide de votre **MULTImate**, ajouter un nouveau canal à votre récepteur MULTIPLEX RX-SYNTH IPD et que vous n'avez pas accès à la touche SET.

De plus, il est possible de lire la mémoire d'erreur et de mesurer la puissance du signal aussi longtemps que votre récepteur M-PCM est en fonctionnement.

- A l'aide du câble d'interface, branchez le récepteur (position „B/D“) avec votre PC et le port Data Port sur l'avant de votre **MULTImate**.
- Mettez en marche votre émetteur, l'émission HF doit être activée.

Action & Display



Explications

Affichage menu principal „5 RX Run“

Dans le cas où votre récepteur est utilisé avec une alimentation séparée: Débranchez l'accu ou éteignez l'ensemble!

Déroulement

- L'éclairage de l'écran de votre **MULTImate** commence à clignoter (procédure de recherche)
- Si l'éclairage de votre **MULTImate** reste constamment allumée, bougez quatre fois le manche de votre récepteur (→ voir notice d'utilisation du récepteur). De plus, l'éclairage de votre **MULTImate** va s'allumer et s'éteindre en fonction des mouvements de votre manche
- Si votre canal est mémorisé correctement, votre **MULTImate** vous l'indique en répétant la séquence de clignotement: „on / off / on / off – pause“

Remarque: lorsque vous quittez le menu, le canal mémorisé est activé

Affichage de la mémoire d'erreur du récepteur:

↓ active l'affichage

Exemple d'affichage: HF:0 U:0 S:63

Affichage de la puissance du signal de l'antenne:

↓ active l'affichage: valeur d'affichage de 0 ... 100 %

7. MENU 6: MULTICONT BL

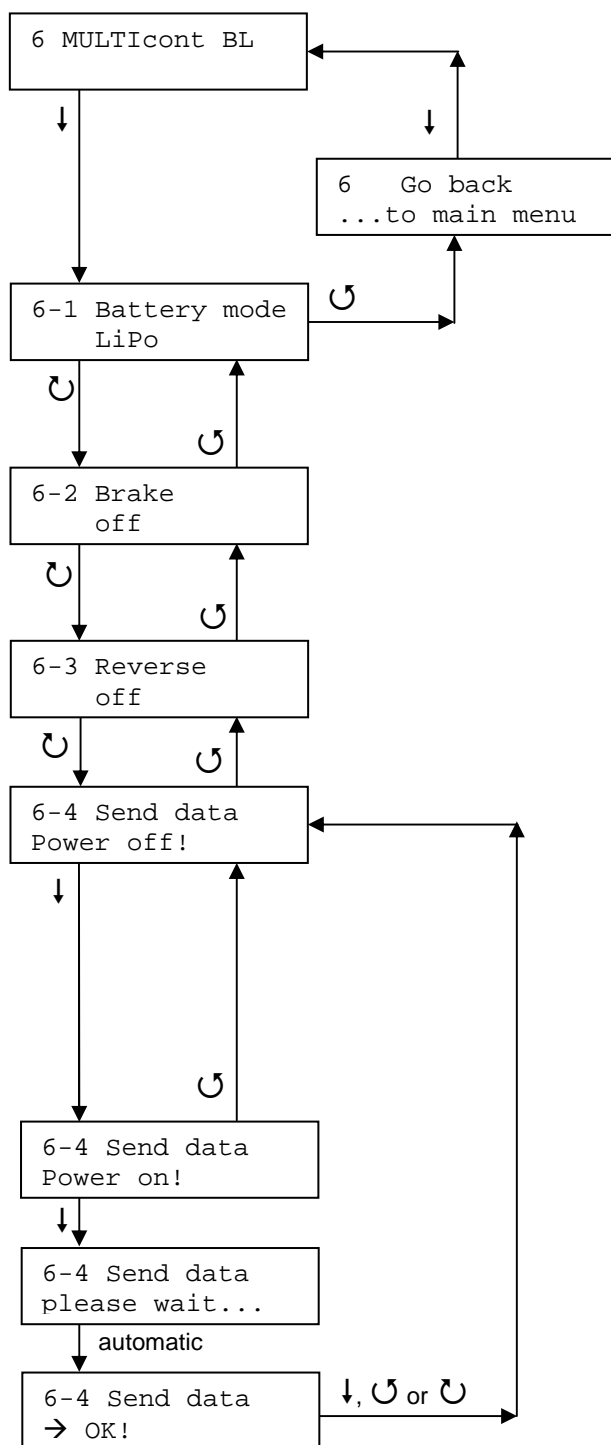
Pour la programmation des régulateurs MULTIcont BL-XX (BL-17/II, BL-27/II, BL-37/II et BL-54) il est nécessaire d'utiliser un accu de propulsion correctement chargé.

- A l'aide du câble d'interface, branchez le régulateur MULTIcont BL-XX avec votre PC et le port Data Port sur l'avant de votre **MULTImate**.

Remarque: pour savoir à quel moment il faut débrancher l'accu de propulsion, veuillez-vous référer à l'illustration ci-dessous.

Attention: comme le MULTImate travail sur la base d'impulsions pour les servos lors de la programmation des régulateurs MULTIcont BL-XX, il est important de travailler strictement d'après les instructions de la notice! Dans le cas contraire il est possible que les moteurs démarrent intempestivement (danger de blessure corporelle)! Pour votre sécurité, retirez une des connexions du moteur avant de débiter la programmation.

Action & Display



Explications

Affichage du menu principal „5 MULTIcont BL“

Réglage du type d'accu

- Type d'accu „LiPo“ ou „NiXX“ réglable avec ↓ et ↻ ou ↺, Confirmation du réglage avec ↓

Réglage de la fonction frein

- Réglage du frein sur „on“ / „off“ ou „ein“ / „aus“ au choix par ↓ et ↻ ou ↺, Confirmation du réglage par ↓

Pour la préparation de la transmission des données: enlevez l'alimentation (retirer l'accu)!

Important! Il faut toujours régler les trois paramètres accu, frein et inversion du sens de rotation du moteur avec des valeurs standards, du fait que ce menu démarre toujours avec des valeurs standards (les réglages actuels du régulateur ne peuvent pas être lus)!

Branchez l'accu de propulsion au régulateur
(Alimentation)

Procédure de transmission

Ce déroule automatiquement, veuillez attendre

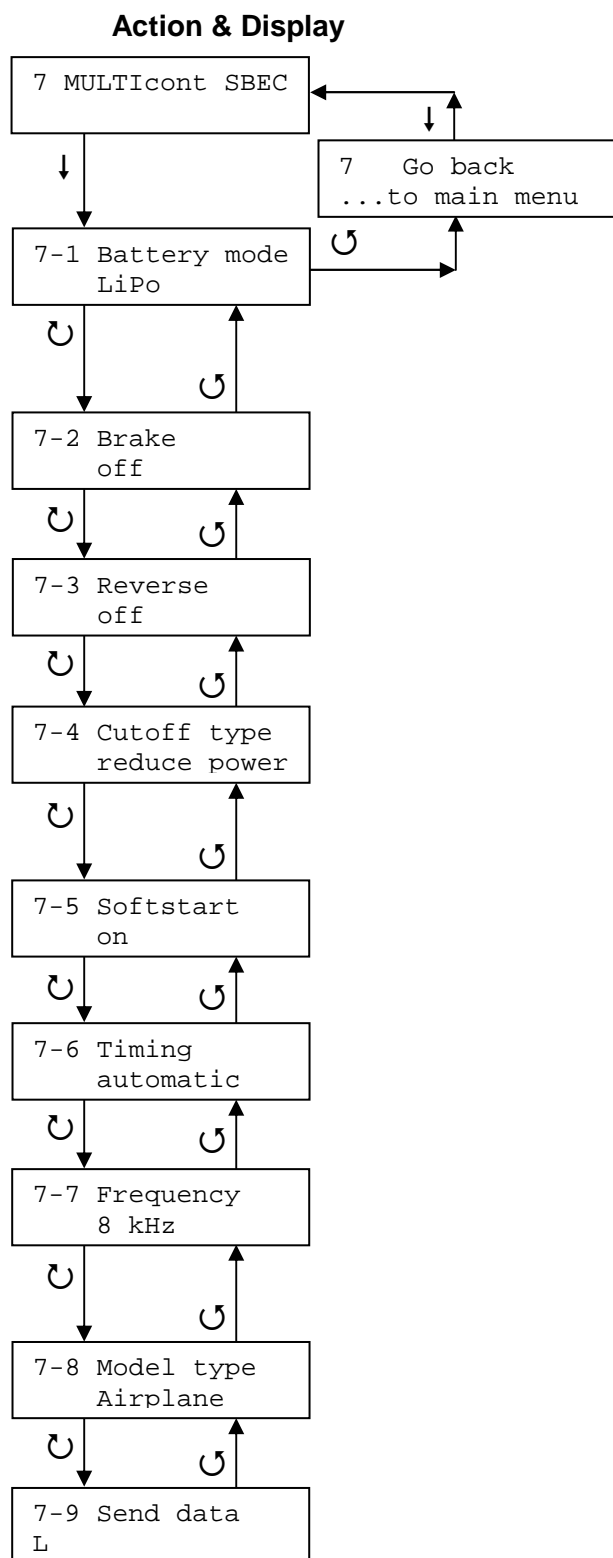
Après avoir fini la transmission de données, l'affichage passe automatiquement à: „5-4 Send data --> OK!“ ou „5-4 Daten senden --> OK!“

Attention: débranchez l'accu (n'est plus d'alimenté)

8. MENÜ 7: MULTICONT SBEC

Avec votre **MULTImate** il est également possible de programmer les régulateurs MULTIcont BL-XX S-BEC (BL-40 S-BEC, BL-55 S-BEC et BL-70 S-BEC).

- A l'aide du câble d'interface, branchez le régulateurs MULTIcont BL-XX S-BEC avec votre PC et le port Data Port sur l'avant de votre **MULTImate**.



Explications

Affichage du menu principal „7 MULTIcont SBEC“

Choix du type d'accu

- Choix du type d'accu „LiPo“ ou „NiXX“ avec ↓ et ↻ ou ↷, Confirmation du choix avec ↓

Réglage de la fonction frein

- Réglage du frein „on“ / „off“ ou „ein“ / „aus“ avec ↓ et ↻ ou ↷, Confirmation du réglage avec ↓

Réglage du sens de rotation du moteur

- Inversion du sens de rotation „on“ / „off“ ou „ein“ / „aus“ avec ↓ et ↻ ou ↷, Confirmation avec ↓

Réglage de la fonction arrêt moteur lorsque la tension atteint le seuil bas

- Arrêt direct „switch off“ / „sofortiger Stop“ ou réduction progressive de la puissance („reduce power“ / „Leist.reduz.“) réglable avec ↓ et ↻ ou ↷, Confirmation avec ↓

Réglage du type de démarrage du moteur

- Démarrage en douceur „on“ / „off“ ou „ein“ / „aus“ réglable avec ↓ et ↻ ou ↷, Confirmation avec ↓

Réglage du Timing

- Réglage du Timing „7 degrees“ / „30 degrees“ / „automatic“ ou „7 Grad“ / „30 Grad“ / „automatisch“ avec ↓ et ↻ ou ↷, Confirmation avec ↓

Réglage de la fréquence de travail

- Réglage de la fréquence de travail „8 kHz“ / „16 kHz“ avec ↓ et ↻ ou ↷, Confirmation avec ↓

Réglage du type de modèle

- Réglage de „Airplane“ / „Heli“ ou „Flächenmodelle“ / „Hubschrauber“ (= governor mode) avec ↓ et ↻ ou ↷, Confirmation avec ↓

Pour l'émission des réglages: ↓

Remarque:

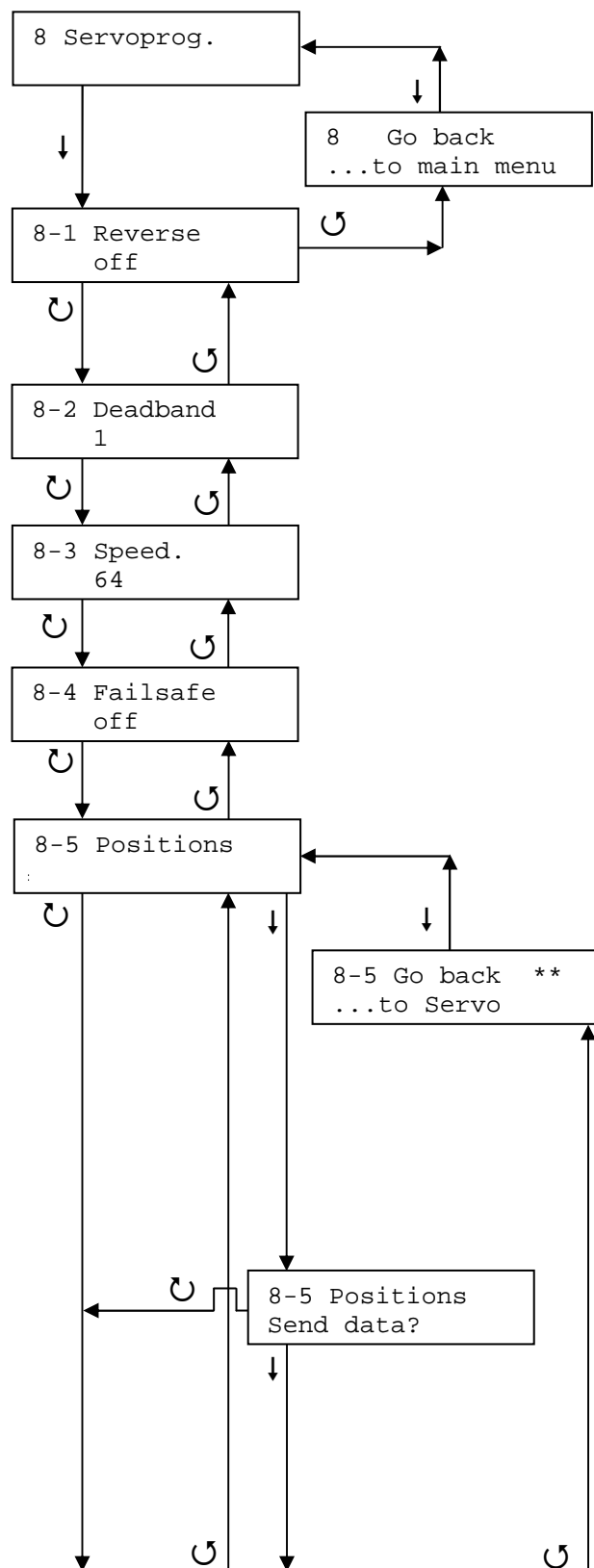
- Les valeurs ou les données doivent obligatoirement être transmises au régulateur MULTIcont BL-XX S-BEC au travers du menu 6-9 afin que celles-ci soient actives!
- Dès l'affichage du menu principal vous trouverez tous les paramètres de réglages du régulateur, si cela ne correspond pas vous pourrez modifier les paramètres souhaités.

9. MENU 8: SERVOPROG.

MULTImate est idéal pour la programmation des servos digitaux HiTEC qui sont capable de communiquer avec les programmeurs HFP10/20 et HPP-21 et pour la programmation de tous les servos digitaux MULTIPLEX à partir d'une électronique type digi 4 (exception fait du POLO digi 4 et du TITAN digi 4). Néanmoins, en fonction du type de servo à programmer, tous les réglages ne sont pas disponibles.

- A l'aide du câble d'interface, branchez le servo digitaux HiTEC avec votre PC et le port Data Port sur l'avant de votre **MULTImate**.

Action & Display



Explications

Affichage du menu principal „8 Servoprog.“
Après ↓: **MULTImate** lit les données du servo connecté („please wait ...“ ou „bitte warten...“)

Réglage du sens de rotation du servo

- Valeur: „on“ / „off“ ou „ein“ / „aus“
- Pour le réglage du sens de rotation: ↓, puis ⤴ ou ⤵, Confirmation avec ↓

Réglage de la zone morte des servos

- Fenêtre de valeur: 1, ..., 16
- Pour le réglage: ↓, puis ⤴ ou ⤵, Confirmation avec ↓

Réglage de la vitesse de rotation des servos

- Fenêtre de valeur: 1, ..., 64
- Pour le réglage: ↓, puis ⤴ ou ⤵, Confirmation avec ↓

Réglage du Failsafe

- Valeur: „on“ / „off“ ou „ein“ / „aus“
- Pour le réglage: ↓, puis ⤴ ou ⤵, Confirmation avec ↓

Réglage de différentes positions des servos (Course / Position centrale / Failsafe)

**** Remarque: ce menu n'est visible que si tous les paramètres („middle“, „end 1“, „end 2“ et „failsafe“ ou „Mitte“, „Endp. 1“, „Endp. 2“ et „Failsafe“) ont été confirmés avec „ok“ sur votre **MULTImate**.**

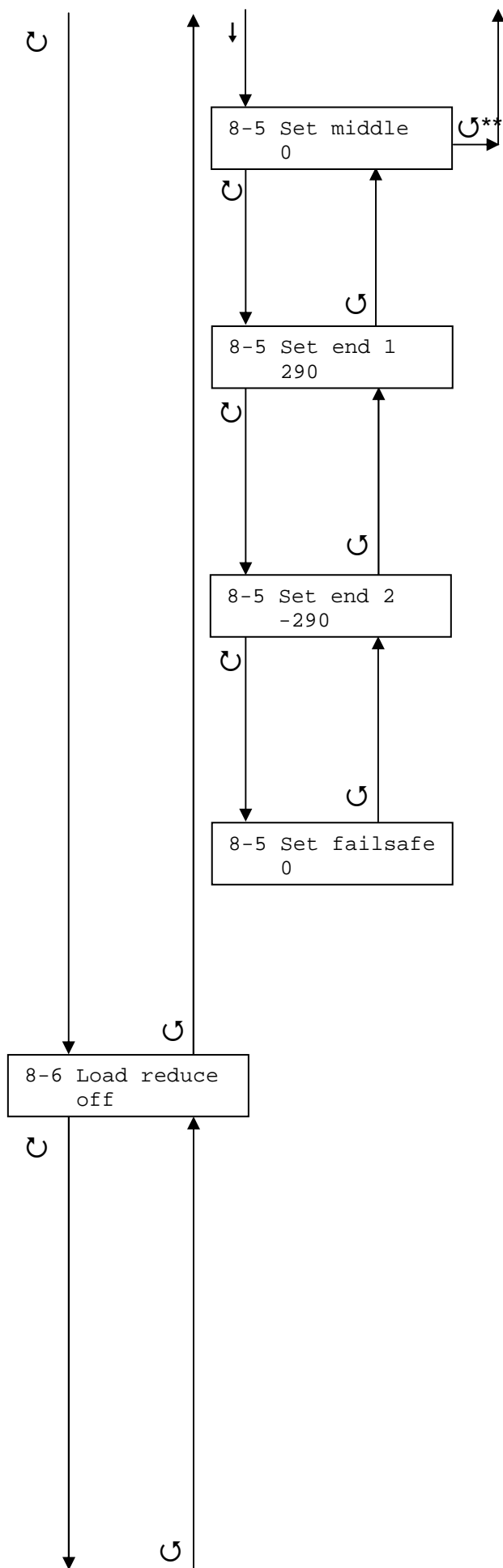
Si quelques paramètres ne changent pas: passez les paramètres en confirmant deux fois avec ↓.

L'affichage doit vous confirmer avec „-> OK!“

Réglage: Voulez-vous vraiment modifier les positions du servo?

- Si non: ⤴
- Si oui: ↓

Remarque: avec ↓ les données précédemment modifiées, telles que, inversion du sens, vitesse de déplacement, ...sont transmises au servo. Ceci est indispensable; Pour la mise en position, le servo doit être réinitialisé



Réglage de la position centrale du servo

Position mécanique du palonnier pour 1500µS (impulsion centrale)

- Fenêtre de valeur -290, ..., +290
- Pour le réglage: ↓, puis ↶ ou ↷, Confirmation avec ↓. **MULTImate** accuse réception avec „--> OK!“

Réglage de la fin de course 1 du servo

La valeur indiquée correspond à la fin de course que le servo atteindra si vous utilisez une longueur d'impulsion de 900 µs ou de 2100µs (dépend du sens de rotation du servo „on“ / „off“ ou „ein“ / „aus“).

- Fenêtre de valeur: 290, ..., +3000***
- Pour le réglage: ↓, puis ↶ ou ↷, Confirmation avec ↓. **MULTImate** accuse réception avec „--> OK!“

Réglage de la fin de course 2 du servo

La valeur indiquée correspond à la fin de course que le servo atteindra si vous utilisez une longueur d'impulsion de 900 µs ou de 2100µs (dépend du sens de rotation du servo „on“ / „off“ ou „ein“ / „aus“).

- Fenêtre de valeur: -3000***, ..., -290
- Pour le réglage: ↓, puis ↶ ou ↷, Confirmation avec ↓. **MULTImate** accuse réception avec „--> OK!“

Réglage de la position Failsafe du servo

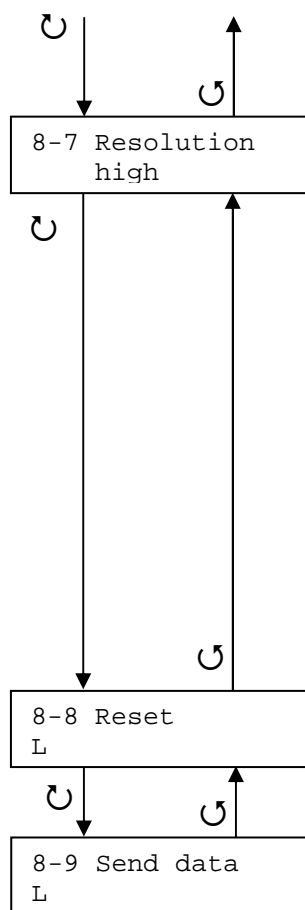
- Fenêtre de valeur: -3000***, ..., + 3000***
- Pour le réglage: ↓, puis ↶ ou ↷, Confirmation avec ↓. **MULTImate** accuse réception avec „--> OK!“

Réglage de la réduction de charge pour les servos digitaux avec une électronique type MULTIPLEX digi 5 ou HiTEC G2

Ce paramètre donne une idée de combien, un servo digital, sous forte contrainte, et au bout d'un certain temps, s'affaiblit.

Ex.: 20% de réduction de contrainte signifie qu'au bout d'un certain temps, le servo ne travaille plus qu'avec 80% de son couple. Une surcharge du servo et de l'alimentation peut ainsi être évitée.

- Plage de réglage: „off“ or „aus“, „10%“, „20%“, „30%“, „40%“, „50%“
- Pour le réglage: ↓, puis ↶ ou ↷, Confirmer avec ↓



Réglage de la résolution pour les servos digitaux avec une électronique type MULTIPLEX digi 5 ou HiTEC G2

En cas de réglage „low“ or „niedrig“ tout le débattement du servo de +/- 90 degrés est exploitable. Le réglage „high“ or „hoch“ limite le débattement du servo à un maximum de +/- 60 degrés. La plage de réglage du neutre est réduite dans ce cas de moitié, à savoir +/-8 degrés.

- Valeurs: „low“ / „high“ ou „niedrig“ / „hoch“
- Pour le réglage: ↓, puis ↻ bzw. ↺, Confirmer avec ↓

Remarque: si la résolution servo est modifiée, il faut de nouveau régler la course des servos!

En cas de réglage „high“ ou „hoch“ ne pas régler de course de servos supérieure à +/- 60 degrés!

Recharger les valeurs de réglages d'origine, en sortie d'usine (Reset)

Pour la sélection: ↓

Pour prendre en compte définitivement les modifications et de les sauvegarder dans le servo: ↓

MULTImate accuse réception avec „--> OK“

Remarque:

Jusqu'au point 7-8 (Reset / réglage en sortie d'usine) il faut envoyer tous les paramètres modifiés au servo au travers de ce menu. C'est uniquement par ce biais que le servo prend en compte les nouveaux paramètres. Dans le cas contraire, le servo garde les anciennes valeurs dans sa mémoire!

- **Remarque: *****La fenêtre des valeurs +/- 3000 est en dehors des limites mécaniques du servo. De ce fait, observez toujours votre servo lors de la rotation pour que celui-ci ne soit pas en butée (pour la plus part des servos la butée mécanique se situe aux environs des +/- 1900).
- **Astuce pratique:** „comment coupler 2 Servos sur 1 canal (par ex.: utilisation de 2 servos pour une gouverne)? Réglez la position centrale et la course du servo du canal correspondant sur 0% et +/- 100% sur votre émetteur. Veuillez régler les deux servos au travers de votre **MULTImate**. Il est à éviter qu'un servo soit réglé au travers de l'émetteur et l'autre avec votre **MULTImate**!

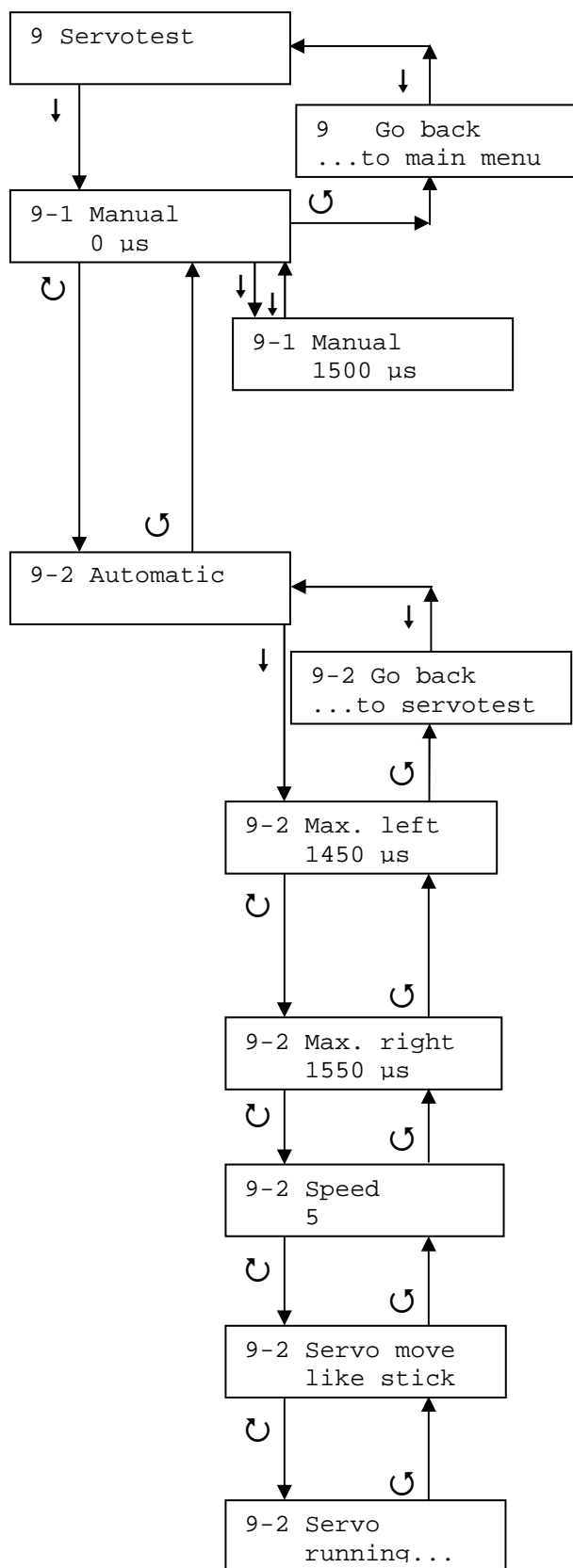
10. MENU 9: SERVOTEST

Générateur d'impulsion pour le réglage et le test des servos, régulateurs, ... sans utiliser le système d'émission / réception.

- Avec le câble d'interface UNI, branchez le servo avec votre PC et le port Data Port sur l'avant de votre **MULTImate**.

Remarque: dans le mode „Servotest“ il est possible que l'affichage et l'éclairage clignote un peu. Cela n'est pas un problème de votre appareil mais est du à la consommation irrégulière de courant des moteurs des servos.

Action & Display



Explications

Affichage du menu principal „9 Servotest“

Réglage des servos en mode manuel

Avec l'indication 0 µs le servo semble „libre“, en effet il n'est pas commandé

Réglage (mouvement) du servo en mode „Manuel“

- Fenêtre de valeur: 900µs, ..., 2100µS
- Dès que la valeur „1500 µs“ (position centrale du servo) clignote, celle-ci est transmise au servo. Modification de cette longueur d'impulsion avec \curvearrowright ou \curvearrowleft , fin du test manuel du servo avec \downarrow . Après la fin du test apparaît à nouveau sur l'écran: „9-1 Manual 0 µs“ ou „9-1 Manuell 0 µs“

Réglage des servos en mode „Automatique“

Arrêt automatique du test des servos

- \downarrow arrête automatiquement le processus de test des servos, le servo arrête de bouger

Réglage du fin de course gauche du servo

- Fenêtre de valeur : 900µS, ..., 1450µS
- Activation du menu par \downarrow , puis \curvearrowright ou \curvearrowleft pour le réglage, Confirmation de la valeur avec \downarrow

Réglage du fin de course droite du servo

- Fenêtre de valeur: 1550µS, ..., 2100µS
- Activation du menu par \downarrow , puis \curvearrowright ou \curvearrowleft pour le réglage, Confirmation de la valeur avec \downarrow

Réglage de la vitesse de rotation du servo

- Fenêtre de valeur: 5, ..., 40
- Activation du menu par \downarrow , puis \curvearrowright ou \curvearrowleft pour le réglage, Confirmation de la valeur avec \downarrow

Réglage du type de simulation (mouvement)

- Commande „like stick“ / „wie Knüppel“ (bougez délicatement) ou „like switch“ / „wie Schalter“ (bougez brutalement)
- Activation du menu par \downarrow , puis \curvearrowright ou \curvearrowleft pour le réglage, Confirmation de la valeur avec \downarrow

Le servo démarre directement avec la valeur programmée

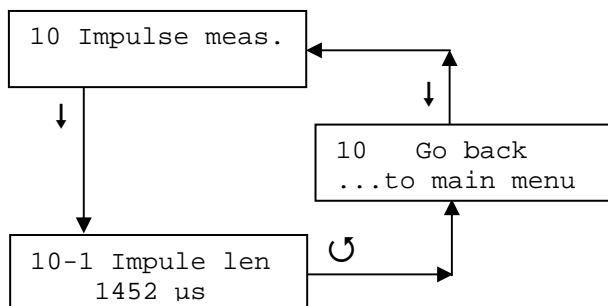
11. MENÜ 10 IMPULSE MEAS.

Au travers de ce menu vous pouvez lire la valeur de la longueur d'impulsion de l'émetteur utilisé, sur chaque canal de votre récepteur, transmis aux différentes composants branchés aux différents canaux (servos, régulateur, ...).

Avec le câble d'interface, branchez la sortie du récepteur à mesurer avec votre PC et le port Data Port sur l'avant de votre **MULTImate**.

- Mise en marche du récepteur (le récepteur doit être alimenté au travers l'alimentation du système de réception).

Action & Display



Explications

Affichage du menu principal „10 Impulse meas.“

Affichage de la longueur d'impulsion

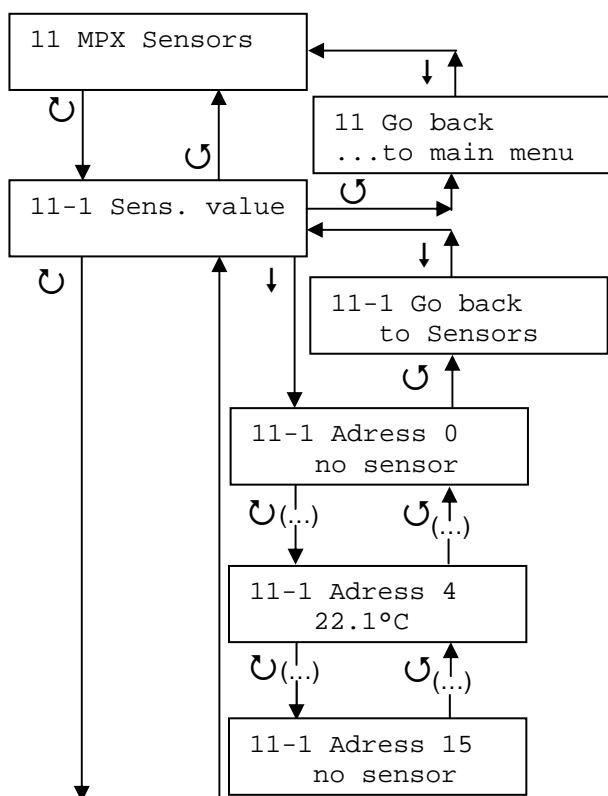
En fonction de la position des différents commandes (interrupteurs, commutateurs, ...) sur votre émetteur, la longueur d'impulsion vous sera indiquée sur l'afficheur de votre **MULTImate**

12. MENU 11: CAPTEUR MPX

Au travers de ce menu vous pouvez configurer tous les capteurs M-LINK à l'aide de votre **MULTImate** et lire les valeurs données par ceux-ci. Les adresses des capteurs pour les valeurs de mesures et les options peuvent être affecté aux lignes d'affichages sur l'écran de votre émetteur. Veillez à ce que ces adresses ne soient affectées qu'une seule fois – en effet, lors de collision d'adresse, il n'y a qu'une seule valeur qui s'affiche. Cela peut par exemple expliquer la configuration des capteurs de températures avec deux canaux de mesures. Analogiquement le réglage de tous les capteurs M-LINK avec une seule différence, tous n'ont pas deux canaux de mesures.

- Branchez le câble de connexion UNI (RX/S) de votre capteur M-LINK avec votre PC et le port data sur le devant de votre **MULTImate**. Ici le capteur ne doit surtout pas être branché sur d'autres appareils!

Action & display



Explications

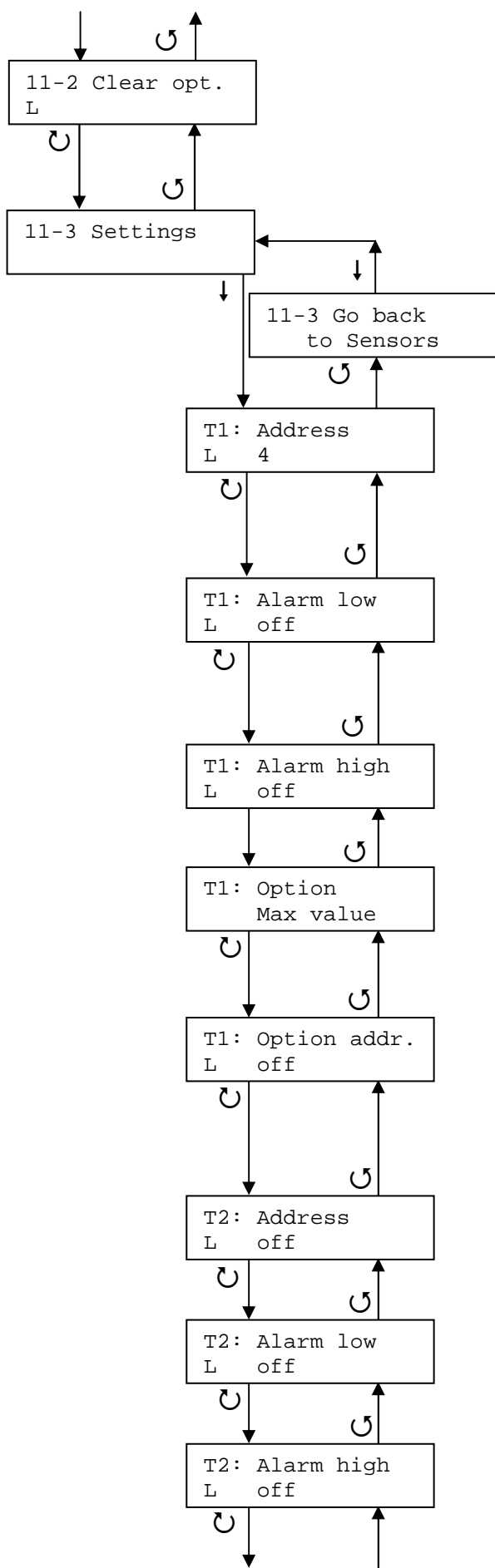
Affichage menu principal „11 MPX Sensors“

Affichage de la valeur du capteur branché

En tournant le sélecteur rotatif du **MULTImate** vous pouvez afficher les valeurs de mesures et les valeurs des options de chaque capteur connecté. Par exemple ici nous avons la température du canal 1 du capteur de température à l'adresse 4*, adresse par défaut en sortie d'usine.

*** Réglages en sortie d'usine des adresses des capteurs:**

Adr 1:	U tension d'alimentation	Récepteur
Adr 2:	LQI qualité canal retour	Récepteur
Adr 3:	U1 tension canal 1	Capteur de tension
Adr 4:	T1 température canal 1	Capteur de température
Adr 5:	RPM (mag/opt)	Capteur de vitesse de rotation
Adr 6:	Altitude	Capteur Vario-/Altitude
Adr 7:	Taux de montée	Capteur Vario-/Altitude
Adr 8 →	Adr 15 ne sont pas encore affectées!	



Effacer les valeurs des options

↓ Effectue un reset des valeurs en options activées et sauvegardées lors de l'utilisation du capteur connecté. (Valeur maximale, valeur minimale et valeur moyenne)

Affichage et configuration des valeurs possibles du capteur connecté

Ici par exemple nous affichons la température mesurée par le capteur sur les deux canaux T1 et T2.

Réglage des adresses d'affichage sur l'émetteur

- Fenêtre de valeur: 0 ... 15
- Activation du menu par ↓, ensuite ↶ ou ↷ pour la sélection, confirmation de la valeur de réglage par ↓
- Désactivation/Activation de l'adresse par ↓

Réglage du seuil bas de l'alarme

- Fenêtre de valeur: -25 ... +700°C
- ↓ active/désactive le menu. Avec ↓, ↶ ou ↷ accédez à la valeur du seuil bas de l'alarme et confirmation de la valeur avec ↓

Réglage du seuil haut de l'alarme

- Seuil analogique haut de l'alarme

Choix des valeurs des options

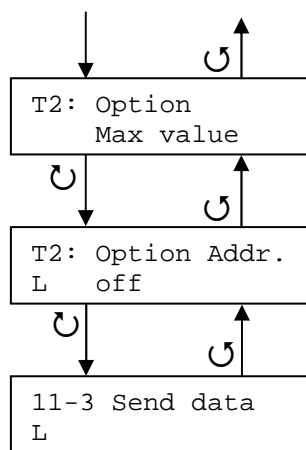
- Réglages possibles: valeur maximale, minimale et moyenne
- ↓ active le menu, sélection avec ↶ ou ↷ et confirmation de la valeur avec ↓

Réglage de l'adresse d'affichage des valeurs des options

- Fenêtre de valeur: 0 ... 15
- Désactivation/Activation de l'adresse par ↓
- Réglage du menu par ↓, ensuite ↶ ou ↷ pour la sélection, confirmation de la valeur avec ↓

☞ **Procédez de la même manière avec le canal 2 du capteur de température concernant l'adressage, l'alarme et les valeurs en option. Les autres réglages du canal 2 du capteur de température se font idem au canal 1 du capteur de température.**

⊕ **Terminez la programmation toujours avec en passant par le menu „11-3 Emission des données“. Dans le cas contraire les valeurs programmées ne seront pas transmises au capteur.**



Transmission des données de réglages au capteur

- ↓ émet les valeurs au capteur

☞ **Le programmation et les réglages se font de la même manière pour tous les capteurs M-LINK.**

Aperçu des différentes valeurs de réglages et des options pour chaque capteur M-LINK:

Capteur	Capteur de tension	Capteur de courant 35A /100A	Capteur de vitesse de rotation (optique)	Capteur de vitesse de rotation (magnétique)	Capteur Vario- /Altitude	Capteur de température
Valeur et option	Adresse (U ₁)	Adresse (I)	Adresse (RPM)	Adresse (RPM)	Adresse (Vario)	Adresse (T ₁)
	Alarme haute	Alarme haute	Alarme haute	Alarme haute	Alarme haute	Alarme haute
	Alarme basse	Alarme basse	Alarme basse	Alarme basse	Alarme basse	Alarme basse
	Option (Min, Max, Ø)	Option (Min, Max, Ø)	Option (Min, Max, Ø)	Option (Min, Max, Ø)	Option (Min, Max)	Option (Min, Max, Ø)
	Adresse Option	Adresse Option	Adresse Option	Adresse Option	Adresse Option	Adresse Option
	Adresse (U ₂)	Adresse (Q)	Nombre de pales	Nombre d'aimants	Intégration	Adresse (T ₂)
	Alarme haute	Capacité de l'accu			Adresse (altitude)	Alarme haute
	Alarme basse	Affichage			Alarme haute	Alarme basse
	Option (Min, Max, Ø)	Alarme			Alarme basse	Option (Min, Max, Ø)
	Adresse Option				Option (Min, Max)	
				Adresse Option		

Terminologie:

- Adresse:** Ligne d'affichage sur l'émetteur sur laquelle la valeur désignée sera affichée.
- Option:** Information supplémentaire concernant la valeur maximale, minimale ou moyenne de chaque canal de mesure
- Alarme haute:** Seuil d'alarme bas à partir duquel une alarme doit être transmise à l'émetteur.
- Alarme basse:** Seuil d'alarme haut à partir duquel une alarme doit être transmise à l'émetteur.
- Intégration:** Intervalle de temps sur lequel la variation d'altitude doit être intégré -> Durée jusqu'à ce qu'une nouvelle altitude soit calculé.
- Affichage:** Choix de l'affichage des valeurs en options pour la charge (capteur de courant 35A / 100A)
Réglage possible: capacité de l'accu, capacité restante ou consommée.

ⓘ Estas instrucciones forman parte del producto. Contienen información muy importante y recomendaciones de seguridad. Téngalas siempre al alcance de la mano y entréguelas si vende el producto a un tercero.

PARTE A

1. CARACTERÍSTICAS TÉCNICAS

MULTimate	
Referencia	# 8 2094
Alimentación	4 x Mignon (AA)
Consumo en reposo en modo desconectado	0,00035 A
Dimensiones (L x A x P)	aprox. 206 x 75 x 40 mm
Peso con pilas	aprox. 200 g

2. CONSEJOS DE SEGURIDAD

- ⓘ Lea las instrucciones detenidamente antes de su uso
- ⓘ Solo debe usarse en entornos para los que ha sido diseñado (→ 3.)

3. ÁMBITO DE UTILIZACIÓN

MULTimate es un dispositivo programador y para ajustes, así como un comprobador de servos, diseñado para ser usado exclusivamente en modelismo.

Su utilización, por ejemplo, en entornos industriales o transporte de personas está totalmente prohibido.

4. PECULIARIDADES

- Dispositivo de programación y ajuste para diversos receptores, reguladores, sensores y servos MULTIPLEX y servos digitales HITEC.
- Comprobador integrado de servos con modo automático y manual, medidor de amplitud de pulsos. Podrá programa/ajustar múltiples componentes RC sin tener que usar receptor ni emisora.
- Textos en pantalla de fácil comprensión en alemán o inglés, a elegir; menús intuitivos.
- Visor LCD con 2 líneas de 16 caracteres y contraste controlado por software, incluso en entornos muy luminosos puede leerse sin dificultad.
- Retroiluminación des/activable.
- Formas ergonómicas: Gracias a la simetría de su chasis puede ser manejado a la perfección por zurdos y diestros. La selección y confirmación de los parámetros se realiza mediante un gran regulador digital 3D (3D = girar y pulsar), que puede ser manejado cómodamente con los pulgares.
- Actualización: Mediante un cable interface conectado al PC y el programa gratuito **MULTimate Updater**.

5. ALIMENTACION / COLOCAR Y RETIRAR LAS PILAS

El **MULTimate** se alimenta mediante cuatro pilas de formato Mignon / AA. No se incluyen en el kit.

¡Use solo pilas de calidad contrastada (→ 5.2)!

5.1 Colocar las pilas

- Abra el compartimiento de las pilas de la parte inferior del chasis
 - Para ello, presione la pestaña marcada con una flecha, siguiendo la dirección de esta, y levante la tapa del compartimiento de las pilas.
- Coloque 4 pilas de formato Mignon en su alojamiento, respetando la polaridad
 - Fíjese en las pilas dibujadas en el compartimiento de las pilas. „+“ = Polo positivo, „-“ = Polo negativo.
- Vuelva a cerrar la tapa del compartimiento de las pilas
 - Introduzca primero la lengüeta de plástico de la tapa del compartimiento de las pilas en el hueco y presione firmemente la tapa, con cuidado, hasta que quede encajada.

5.2 Consumo en reposo y almacenamientos prolongados

El consumo en reposo del **MULTimate** es, estando apagado, de unos 350 microamperios (0,00035 Amperios). Aunque este valor es especialmente bajo, le recomendamos que extraiga las pilas del **MULTimate** cuando no vaya a utilizar el dispositivo durante varias semanas.

Debido a los picos de corriente que pudiesen surgir, especialmente con servos digitales conectados, el **MULTimate** debe usarse siempre con pilas secas y no con baterías. Si las pilas elegidas como fuente de energía no son capaces de entregar la tensión necesaria, algunos dispositivos no podrían ser utilizados (p. je., el receptor MULTIPLEX RX-12-SYNTH DS IPD que tiene un umbral de encendido de 4,7 voltios). También podría darse el caso de alimentación insuficiente con algunos receptores, dependiendo de las pilas utilizadas en el **MULTimate**, especialmente si el receptor está instalado en un modelo y tiene muchos servos conectados. En este caso también se podría utilizar la batería del receptor como sistema de alimentación. El **MULTimate** detectará esta situación y desconectará la alimentación interna.

6. COMPATIBILIDAD Y CONEXION DE DISPOSITIVOS

6.1 Compatibilidad

En la parte B de este manual de instrucciones se enumeran los dispositivos que pueden ser configurados o programados con el **MULTimate**.

La lista de los dispositivos conectables y las capacidades del software irán aumentando según se actualice el software (→ 8.).

6.2 Conexión de Dispositivos

Ver parte B de este manual de instrucciones.

- ⓘ Cuando conecte receptores, reguladores, servos, ... al **MULTimate** compruebe que la polaridad se la correcta.



„-“ neg. (marrón), „+“ pos. (rojo), „t“ Señal (naranja).

7. MANEJO DEL MULTIMATE

7.1 Regulador digital 3D (Pulsador rotativo / Ajustes)

Símbolo	Función
↓	Pulsar brevemente
↓	Mantener pulsado (> 1 segundo) Cuando la opción „mantener pulsado“ esté disponible se indicará en la parte inferior izquierda del visor mediante una „L“
↻	Girar a la derecha (sentido de las agujas del reloj) hasta llegar a la opción <i>buscada</i>
↻	Girar a la izquierda (contra el sentido de las agujas del reloj) hasta llegar a la opción <i>buscada</i>

Con el regulador digital 3D (pulsador rotativo / ajustes) de la parte superior del chasis del **MULTimate** puede realizar cuatro tareas distintas. Dependiendo de lo que aparezca en el visor, uno o más de estas acciones estarán asignadas. Esto símbolos se utilizarán en la parte B de estas instrucciones para representar las funciones del **MULTimate**.

7.2 Navegación por los menús

- Moverse por los menús superiores
 - Gire el regulador digital 3D a la izquierda ⤴ o a la derecha ⤵.
- Pasar a un sub-menú
 - Pulse brevemente el regulador digital 3D ↓.
- Salir de un sub-menú
 - Gire el regulador a la izquierda ⤴ hasta que aparezca en el visor: „Go back ...to main menu“ / „Zurück ...zum Hauptmenü“.
 - Pulse brevemente el regulador digital 3D para confirmar ↓.

7.3 Configurar o modificar valores

Para configurar o modificar el valor de una opción/texto que aparezca en el menú, proceda de la siguiente manera:

- Active la opción pulsado brevemente la tecla ↓
 - El número, o el texto, mostrado en la segunda línea del visor comenzará a parpadear.
- Modifique el valor, o el texto, girando el regulador digital 3D hasta que aparezca el valor o el texto deseado (⤴ o ⤵)
- Pulse nuevamente el regulador digital 3D ↓.
 - El modo de ajuste / configuración habrá finalizado.

🔧 Truco: Dispone de dos velocidades

Girando despacio el regulador digital 3D hace que los valores mostrados vayan cambiando poco a poco. Si gira rápidamente el regulador digital 3D, los valores mostrados irán cambiando a una velocidad 10 veces superior a la normal. Esto es muy útil, por ejemplo, al comprobar servos manualmente o al ajustar el recorrido de los servos.

7.4 Mantener pulsado el regulador digital 3D ↓

Algunas funciones necesitan que se mantenga pulsado (más de un segundo), para confirmar el valor introducido o para evitar acceder a una función no deseada.

La opción „mantener pulsado“ se muestra en la parte inferior izquierda del visor mediante una gran „L“.

7.5 Leer los datos del dispositivo conectado

Si se ha conectado un receptor, servo, regulador, ... al **MULTimate** (→ parte B), al pasar de un menú principal a un sub-menú y según el dispositivo conectado puede que se lean los datos automáticamente.

Si la lectura de estos datos fuese errónea, el paso al sub-menú no sería posible.

7.6 Opción „Send data“ / „Daten senden“

Si quisiera guardar un valor modificado con el **MULTimate** en el dispositivo conectado (receptor, servo, regulador, ...), antes de salir del sub-menú deberá usar la opción „Send data“ / „Daten senden“ para enviar los datos al dispositivo.

Si abandona el sub-menú sin haber utilizado la opción de envío, cualquier ajuste realizado no se enviará al dispositivo quedando sin efecto la modificación.

7.7 Opción „Reset“ / „Werkseinst.“

Usando la opción „Reset“ / „Werkseinst.“ podrá hacer que el dispositivo conectado (receptor, servo, regulador, ...) se configure con los valores iniciales (reinicio).

7.8 Listado detallado de las funciones de programación, ajuste y pruebas

Tiene la lista detallada de todas las capacidades de programación, ajustes y pruebas del **MULTimate** en la parte B de este manual de instrucciones.

8. ACTUALIZACION DEL SOFTWARE

El **MULTimate** puede ser actualizado mediante el puerto de conexión al PC que el dispositivo tiene en el frontal (→ Parte B, 2.1).

9. DECLARACION DE CONFORMIDAD CE

El dispositivo ha sido probado según las directivas armonizadas de la Unión Europea.

Por tanto, posee un producto que ha sido diseñado para cumplir con las regulaciones respecto a la operatoria segura de dispositivos de la Unión Europea.

Si lo necesita, puede solicitar la declaración de conformidad de este dispositivo a MULTIPLEX Modellsport GmbH & Co.KG.

10. GARANTÍA / EXCLUSIÓN DE RESPONSABILIDAD

La empresa MULTIPLEX Modellsport GmbH & Co.KG no asume, ni puede ser responsabilizada de las pérdidas, daños o indemnizaciones derivadas de una utilización o manejo erróneo durante el uso del producto, sean causados de manera directa o indirecta. De acuerdo a la ley, la obligación de la empresa MULTIPLEX Modellsport GmbH & Co.KG de realizar el re-cambio de piezas, indistintamente de la razón legal, se limita al valor de factura de las piezas implicadas de la empresa MULTIPLEX Modellsport GmbH & CO.KG. Este quedará in-validado, en cuanto la empresa MULTIPLEX Modellsport GmbH & Co.KG no se responsabiliza ante premeditación o gran irresponsabilidad según dicte forzosamente la ley vigente.

Aplicamos para nuestros productos la garantía legalmente establecida en cada momento. En caso necesario, diríjase al distribuidor autorizado donde haya comprado el producto para reclamar la garantía.

La garantía no cubrirá los posibles desperfectos ocasionados por:

- Uso inapropiado
- Revisiones técnicas erróneas, tardías, no realizadas o las llevadas a cabo en un centro no autorizado
- Conexiones erróneas
- Uso de accesorios no originales de MULTIPLEX
- Modificaciones/repares no llevadas a cabo por MULTIPLEX o un servicio técnico MULTIPLEX
- Daños ocasionados por el usuario con y sin intención de causarlos
- Desperfectos causados por el desgaste natural o uso
- Funcionamiento fuera de los márgenes técnicos especificados
- O relacionados con la utilización de componentes de otros fabricantes.

11. NOTAS SOBRE EL RECICLADO

Los dispositivos electrónicos señalizados con una papelera bajo una cruz, no deben ser arrojados a la basura normal, sino que se han de depositar en un contenedor para su reciclaje.



En los países de la UE (Unión Europea) los dispositivos eléctricos-electrónicos no deben ser eliminados arrojándolos en el cubo de la basura doméstica. (WEEE Es el acrónimo de Reciclado de equipos eléctricos y electrónicos en inglés. Directiva CE/96/2002). Seguro que dispone en su comunidad, o en su población, de un punto de reciclado donde depositar estos dispositivos cuando no le sean útiles. Todos los dispositivos serán recogidos gratuitamente y reciclados o eliminados de manera acorde a la normativa.

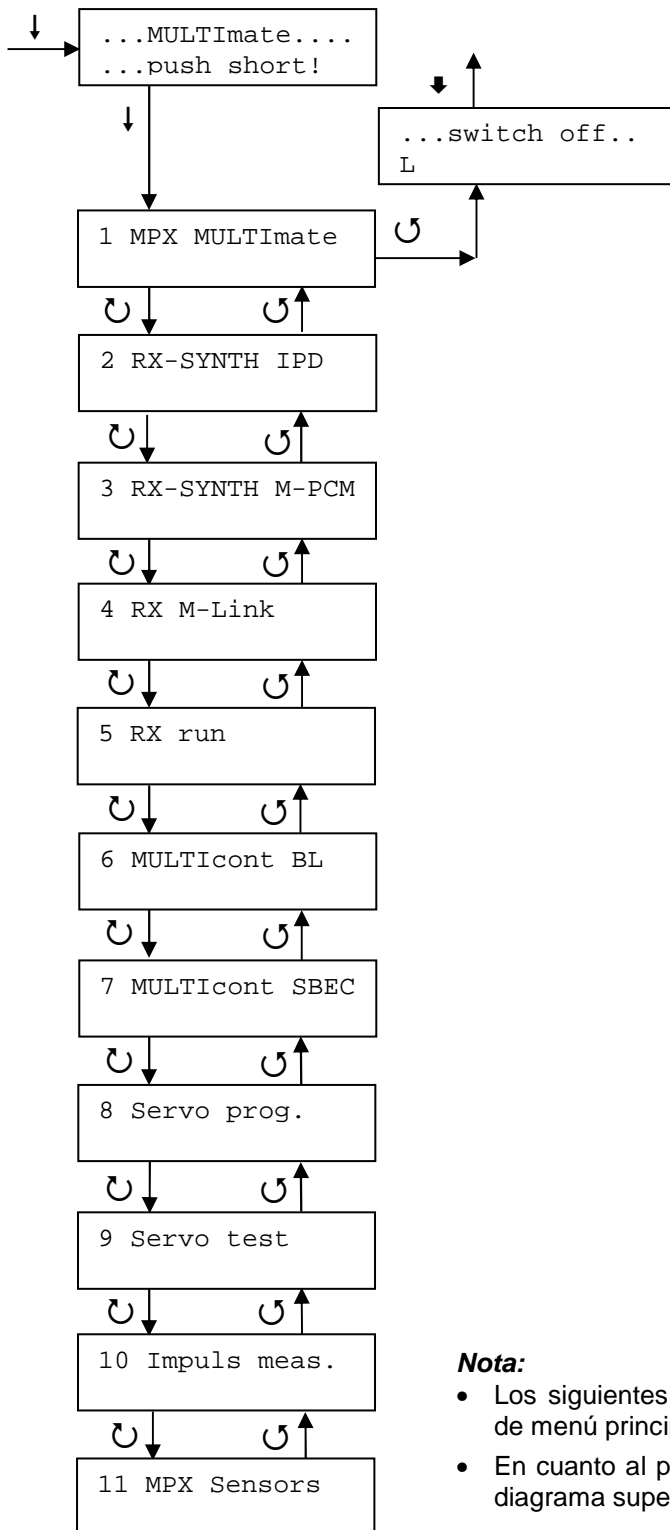
¡Con la entrega para el reciclado de sus antiguos aparatos, contribuirá enormemente al cuidado del medio ambiente!

PARTE B

LISTADO DETALLADO DE LAS FUNCIONES DE PROGRAMACION, AJUSTE Y PRUEBAS

**1. ENCENDIDO Y APAGADO DEL MULTIMATE
VISION GENERAL DE LOS MENUS PRINCIPALES**

Acción & Display



Explicación

Procedimiento de encendido:

- Dos veces consecutivas ↓
- El **MULTimate** está en el menú principal „1 MPX MULTimate“ encendido

Nota: Si solo pulsa el regulador digital una vez, el dispositivo se apagará pasados unos 6 segundos. Gracias a este procedimiento de encendido se evita una activación no deseada del dispositivo y el innecesario consumo que conllevaría.

Procedimiento de apagado:

- En el nivel principal pulse ↻ hasta que en el visor aparezca „...Switch off... L“ o „...Ausschalten.. L“, después ↓
- El visor se apaga, el **MULTimate** está apagado

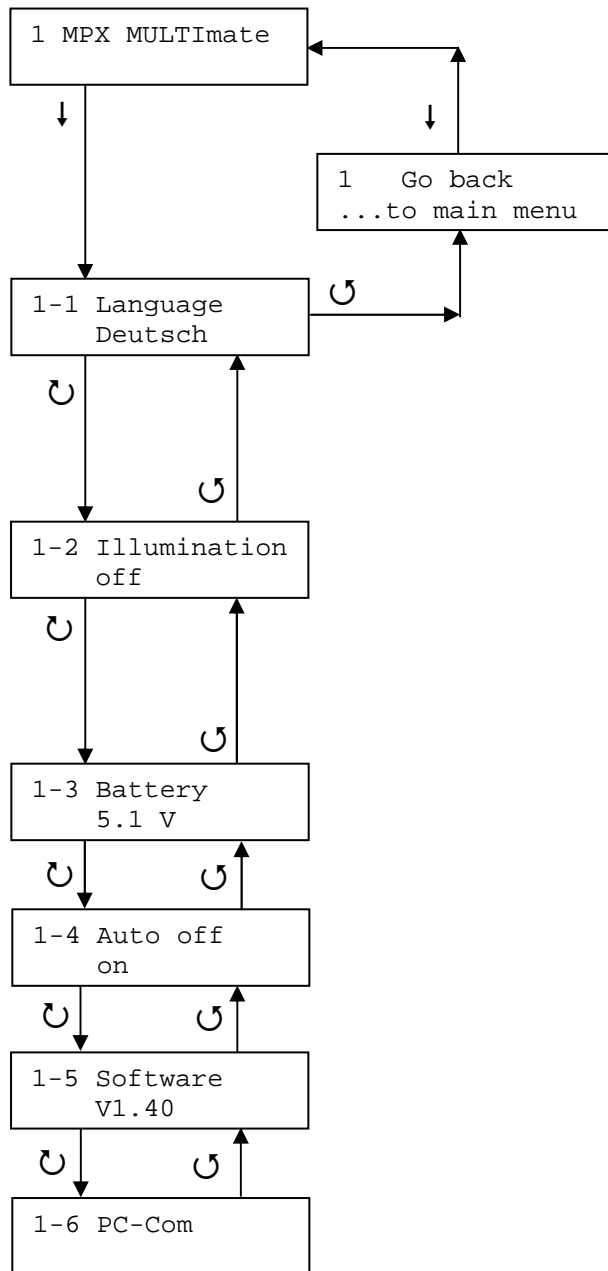
Nota: Si mientras está encendido el **MULTimate** no se utiliza, el mismo se apagará automáticamente una vez transcurridos 1,5 minutos.

Nota:

- Los siguientes diagramas comienzan y terminan, ciclicamente, en el nivel de menú principal y muestran de nuevo las pantallas del **MULTimate**.
- En cuanto al proceso de apagado y encendido del **MULTimate** consulte el diagrama superior, por favor.

2. MENÚ 1: MPX MULTIMATE

Acción & Display



Explicación

MULTimate encendido en el menú principal „1 MPX MULTimate“

Elección de idioma

Para cambiar al idioma inglés:

- ↓ („Deutsch“ parpadea)
- ↻ hasta „Language English“, („English“ parpadea)
- ↓ para confirmar

Elección de la iluminación

Aquí: Iluminación activa.

Para desactivarla:

- ↓ („on“ o „ein“ parpadea)
- ↻ hasta „off“ o „aus“ parpadea
- ↓ para confirmar

Visualización del voltaje de alimentación actual

Activación de la función de auto desconexión:

Pulse ↓, después girando el regulador giratorio ↻ ↻ elija el ajuste deseado.

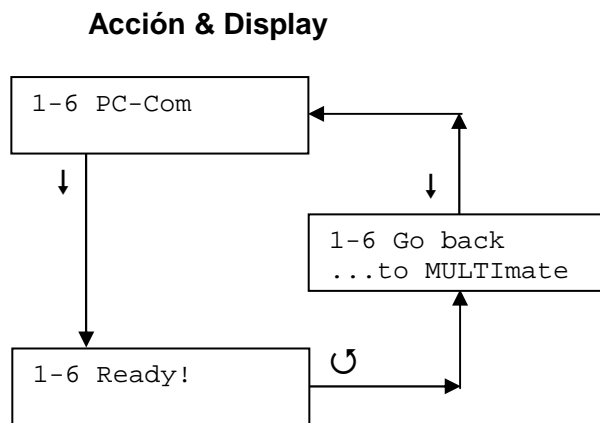
Visualización de la versión de software

Consultar capítulo 2.1. „Menú 1-6 PC-Com“

2.1 MENÚ 1-6: PC-COM

Este menú le permitirá actualizar el **MULTimate** con la última revisión de software. Podrá descargar de manera gratuita el programa **MULTimate Updater** desde el sitio Web www.multiplex-rc.de. De esta manera, los **MULTimate** están preparados desde hoy mismo para manejar receptores, servos, reguladores y otros dispositivos de MULTIPLEX, y lo estará para otros nuevos productos.

- Conecte el cable, disponible por separado, para conexión al PC (USB-PC-Kabel # 8 5149 o PC-Kabel serie # 8 5150) con su PC o portátil al puerto PC y datos del frontal del **MULTimate**. Con cable USB-PC: Instale el driver.
- Encienda el PC o el portátil, arranque el programa **MULTimate Updater**. Siga las recomendaciones del manual de instrucciones del **MULTimate Update** para actualizar el software.



Explicación

Visualización del menú principal „1-6 PC-Com“ (PC-Kommunikation)

Al finalizar el proceso de actualización, el **MULTimate** se apagará automáticamente.

Nota: Si el **MULTimate** arranca con la pantalla en blanco y la retro-iluminación encendida, el dispositivo no contiene ningún programa. Aparentemente, durante alguna actualización ocurrió algún problema y el software se ha borrado. Ejecute el programa **MULTimate Updater** y lleve a cabo una nueva actualización, tal y como se detalla en las instrucciones del **MULTimate Updater**, apartado → 5.1 a partir del paso 4 y en el apartado → 5.2.

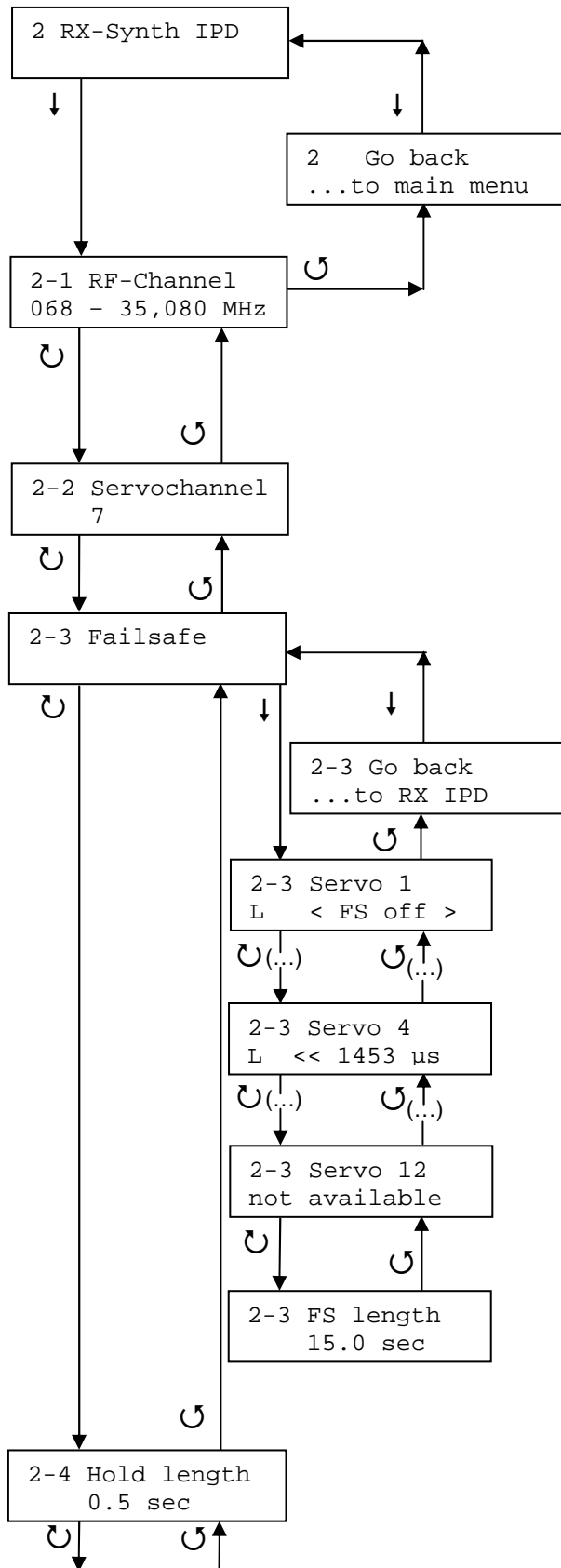
3. MENÚ 2: RX-SYNTH IPD

Con el **MULTimate** puede programar receptores MULTIPLEX RX-SYNTH IPD.

Aviso: ¡El voltaje de alimentación actual debe ser, como mínimo, de 4,8 V!

- Use el cable de datos suministrado para conectar el receptor (Conexión „B/D“) al PC y el puerto de datos al frontal del **MULTimate**.

Acción & Display



Explicación

Menú principal „2 RX-Synth IPD“

Visualización del canal RF configurado

(Canal no seleccionable).

Nota: Indicación tras un eventual reseteo del receptor. „RF-Channel Chan. Search“ o „HF-Kanal Kanalsuche“

Visualización del número de canales

O formato de transmisión de la emisora utilizada (no configurable).

Nota: Indicación tras un eventual reseteo del receptor. „Servochannel No signal“ o „Servokanäle kein Signal“

Elección de la posición Fail-Safe del servo 1, ..., 12

- Para elegir entre los servos 1, ..., 12 con \rightarrow o \leftarrow
- Modificación del ajuste Fail-Safe para el servo seleccionado:
 - Fail-safe de cada servo „on“ / „off“ o „ein“ / „aus“: \downarrow
 - Modificación del ajuste Fail-safe: \downarrow y \rightarrow o \leftarrow , confirmar con \downarrow

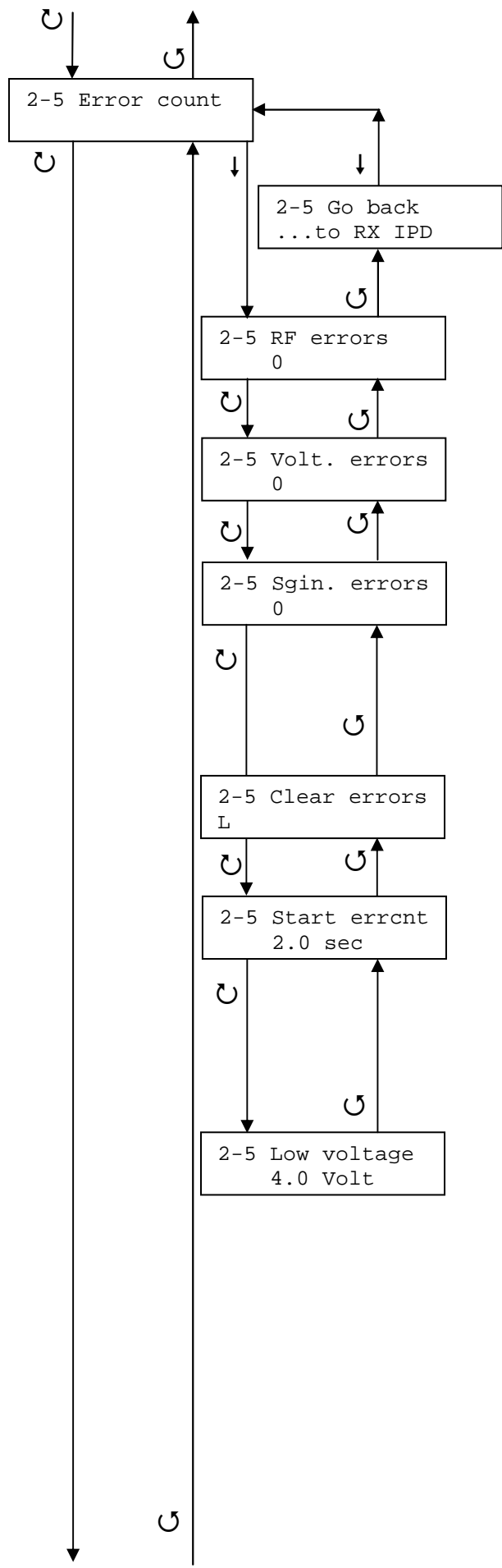
Nota: Tras el reseteo del receptor, el Fail-safe está „off“ / „aus“

Duración del Fail-Safe (Duración máxima del Fail-Safe una vez transcurrido el lapso HOLD)

- Configurable entre 0,0 hasta 24,0 seg.
- Modificación del valor mediante \downarrow y \rightarrow o \leftarrow , confirmar el valor elegido con \downarrow

Duración del lapso Hold, se aplica a todos los servos

- Configurable entre 0,1 - 2,8 seg.
- Modificación del valor con \downarrow y \rightarrow o \leftarrow , Confirmar el valor seleccionado con \downarrow



Visualización de los errores RF registrados*

Visualización de los errores por bajo voltaje registrados*

Visualización de los errores de señal registrados*

* La lectura de los contadores solo es posible si, antes de apagar el receptor, se han memorizado: Para ello, pulse brevemente la tecla SET si desea visualizar los errores.

Borrar el contador de errores: ↓

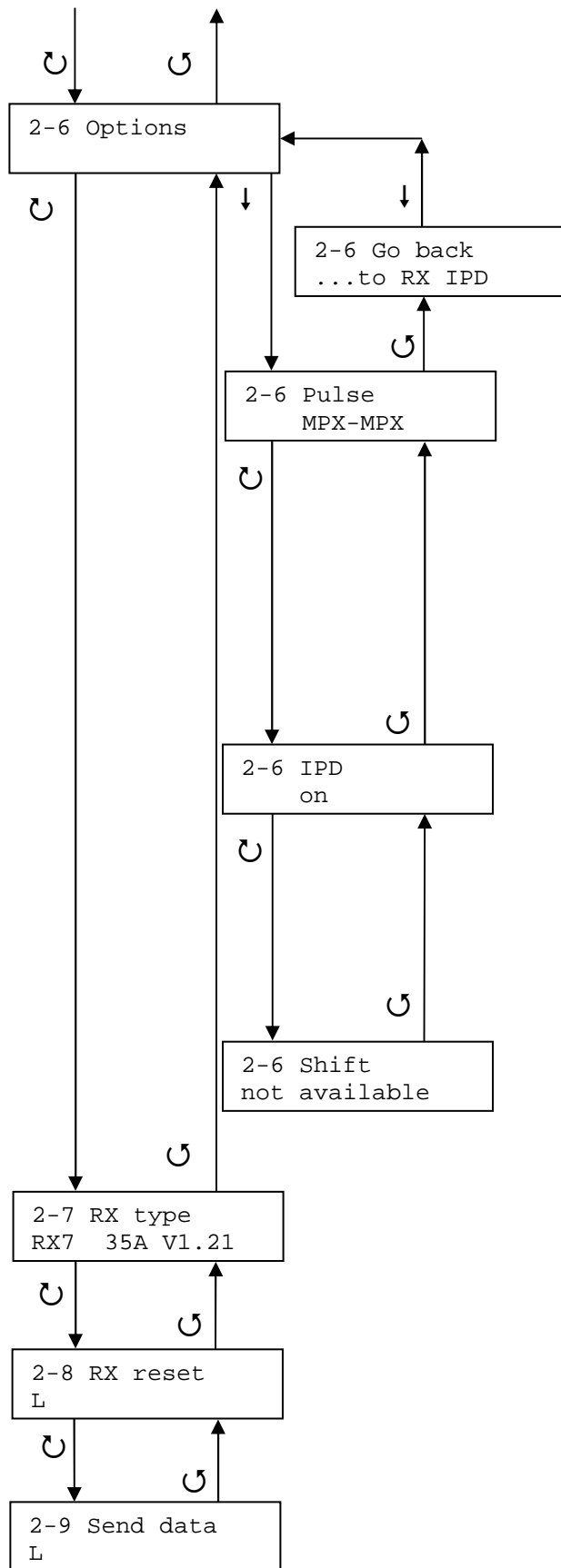
Elección del momento de inicio del contador de errores

(¿Cuántos segundos después, tras el encendido del receptor, se comienza el registro de errores?):

- Configurable entre 0,2 - 24,0 seg.
- Modificación del valor con ↓ y ↻ o ↺, Confirmar el valor seleccionado con ↓

Elección del umbral de voltaje para el contador de errores por bajo voltaje

- A elegir, entre 3,5 – 5,0 V
- Modificación del valor con ↓ y ↻ o ↺, Confirmar el valor seleccionado con ↓



Elección del formato de pulsos trabajando con 12 canales

- „MPX-MPX“ = MPX 12 canales (PPM12) con pulsos de formato MPX
- „MPX-MPX“ = MPX 12 canales (PPM12) con pulsos de formato UNI
- „Graupner“ = Funcionamiento con 12 canales, Graupner (PPM24)
- Elección del formato con ↓, después ↶ o ↷, confirmación del formato seleccionado con ↓

Selección del filtro IPD

Elección del funcionamiento del filtro IPD tras el encendido del receptor:

- „on“ / „off“ o „ein“ / „aus“- Se cambia con ↓, después ↶ o ↷, confirmar con ↓

Nota: Para cambiar el estado del receptor (IPD „on“ / „off“ o „ein“ / „aus“) durante el funcionamiento: Mantener la tecla SET pulsada más de 2 segundos

Cambio de Shift (solo con receptores 72 MHz)

- Cambio de Shift positivo / negativo con ↓, después ↶ o ↷, confirmar con ↓

Visualización del tipo de receptor conectado

- Denominación (RX7)
- Frecuencia (35 MHz, Banda A)
- Versión de software (V1.21)

Si se quiere reiniciar el receptor a su configuración de fábrica (Reset): ↓

Atención:

Los valores y datos anteriormente configurados deben enviarse al receptor, usando este menú, para que entren en vigor.

La única excepción a esto es la opción „2-8 RX reset L“ o „2-8 Werkseinst. L“.

- Para enviar los datos seleccionados: ↓

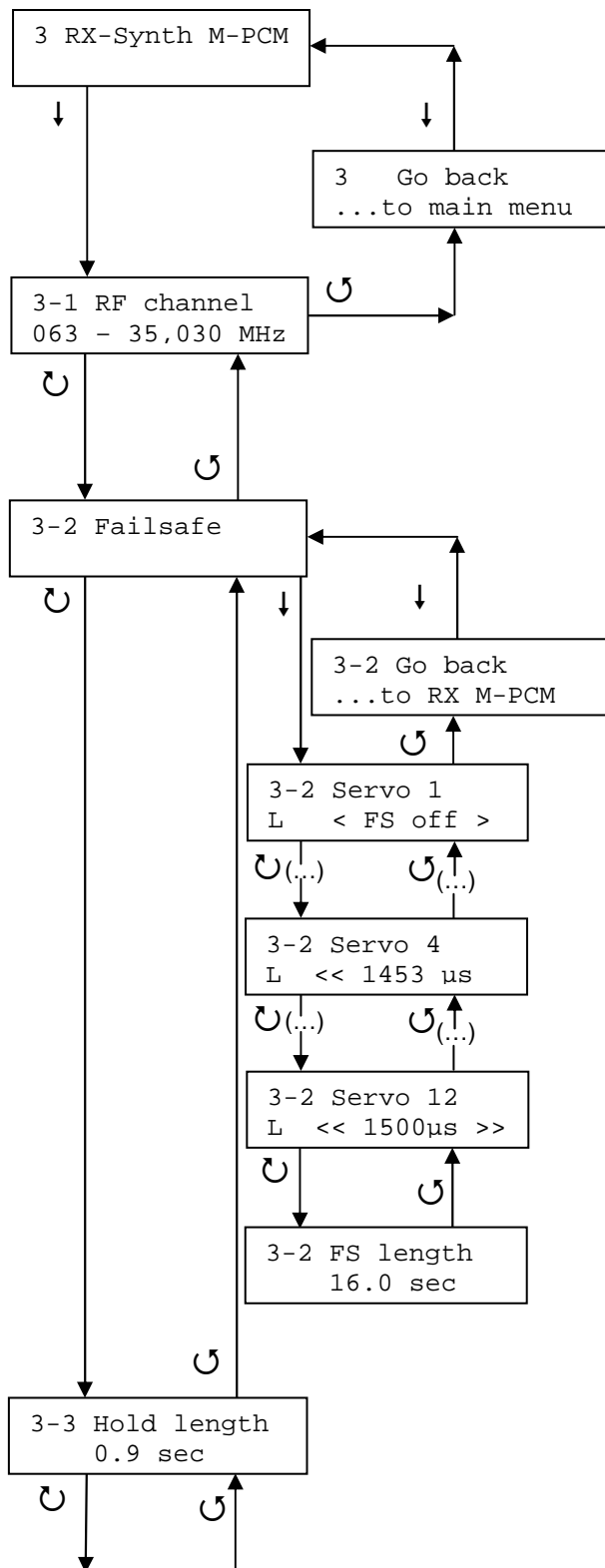
4. MENÚ 3: RX-SYNTH M-PCM

Con el **MULTImate** puede programar receptores MULTIPLEX RX-SYNTH M-PCM

Nota: La tensión de alimentación actual debe ser, como mínimo, de 4,8 V.

- Conecte el receptor (conector "B/D") al PC, mediante el cable de datos suministrado, y el puerto de datos a la parte frontal del **MULTImate**.

Acción & Display



Explicación

Selección del canal RF

- Modificación del canal con ↓ y ⤴ o ⤵, Confirmar el canal seleccionado con ↓
- Nota: Tras un RESET del receptor aparece „Chan. Search“ o „HF-Kanal Kanalsuche“

Elección de la posición Fail-Safe del servo 1, ..., 12

- Para elegir entre los servos 1, ..., 12 con ⤴ o ⤵
- Modificación del ajuste Fail-Safe para el servo seleccionado:
 - Fail-safe de cada servo „on“ / „off“ o „ein“ / „aus“: ↓
 - Modificación del ajuste Fail-safe: ↓ y ⤴ o ⤵, confirmar con ↓

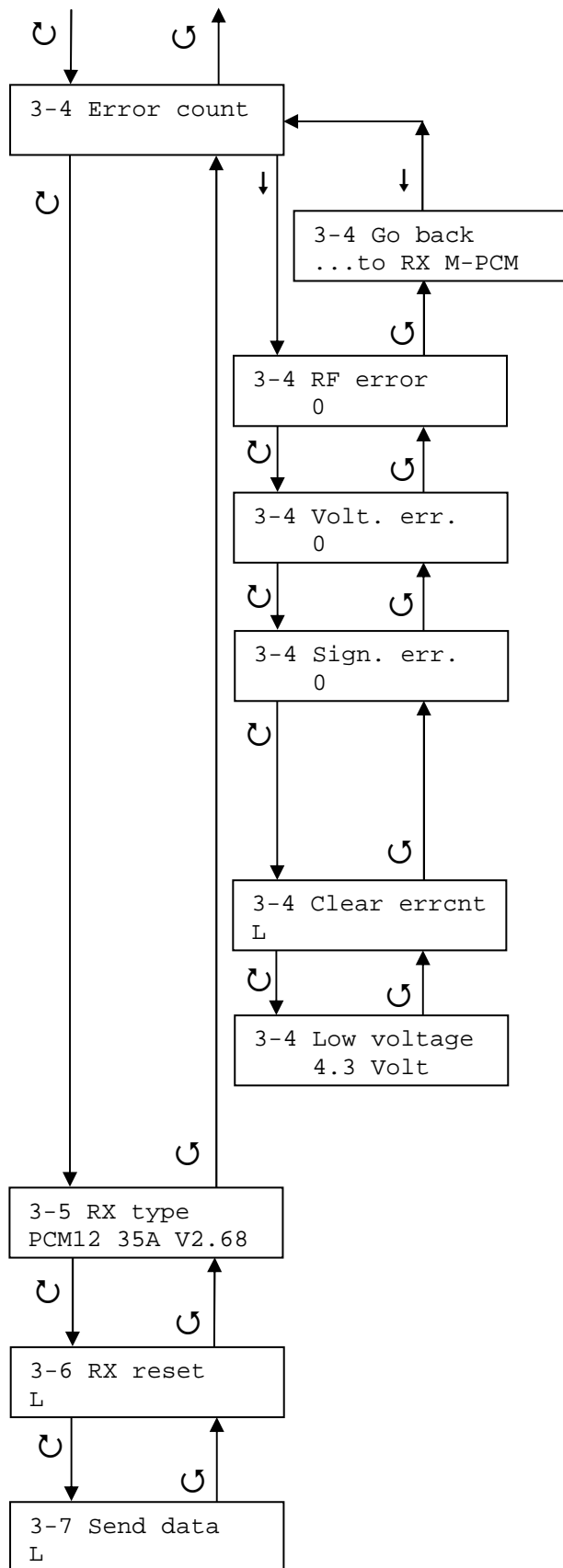
Nota: Tras reiniciar el receptor todos lo servos: Failsafe „off“ o „aus“

Duración del Fail-Safe (Duración máxima del Fail-Safe una vez transcurrido el lapso HOLD)

- Configurable entre 0,0 hasta 20,0 seg.
- Modificación del calor mediante ↓ y ⤴ o ⤵, confirmar el valor elegido con ↓

Duración del lapso Hold, se aplica a todos los servos

- Configurable entre 0,1 - 2,8 seg.
- Modificación del valor con ↓ y ⤴ o ⤵, Confirmar el valor seleccionado con ↓



Visualización de los errores RF registrados*

Visualización de los errores por bajo voltaje registrados*

Visualización de los errores por bajo voltaje registrados*

* La lectura de los contadores solo es posible si, antes de apagar el receptor, se han memorizado: Para ello, pulse brevemente la tecla SET si desea visualizar los errores.

Borrar el contador de errores: ↓

Scegliere la soglia di tensione per gli errori di sottotensione

- Da 3.0 Volt fino a 6.9 Volt
- Cambiare il valore con ↓ e ↶ o ↷, confermare con ↓

Visualización del tipo de receptor conectado

- Nombre (PCM12)
- Frecuencia (35 MHz, Banda A)
- Versión del software (V2.68)

Si se quiere reiniciar el receptor a su configuración de fábrica (Reset): ↓

Atención:

Los valores y datos anteriormente configurados deben enviarse al receptor, usando este menú, para que entren en vigor.

La única excepción a esto es la opción „3-6 RX reset L“ o „3-6 Werkseinst. L“.

- Para enviar los datos seleccionados: ↓

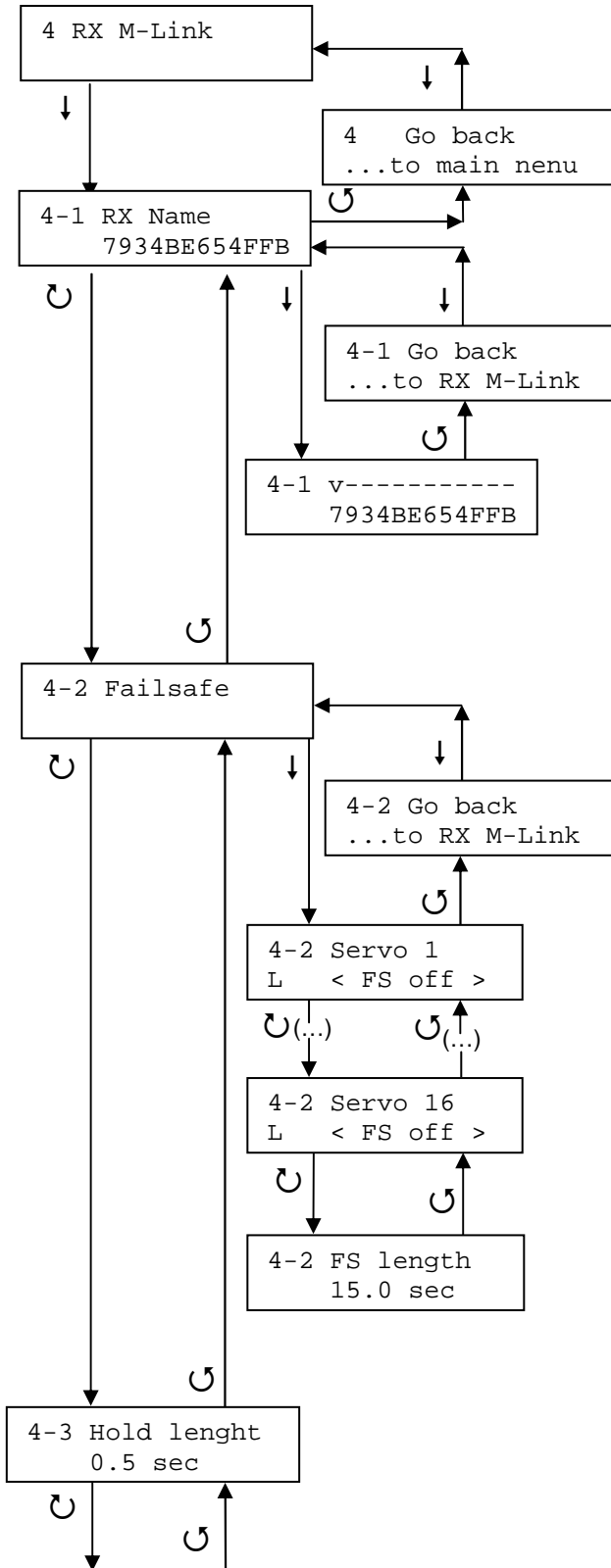
5. MENÚ 4: RX M-LINK

Este punto del menú se utiliza, cuando con la ayuda del MULTImate deba configurarse un receptor MULTIPLEX RX-DR/DR pro M-LINK. (No funciona con los receptores MULTIPLEX RX-light)

- Conecte el receptor (conexión „B/D“), mediante el cable de datos suministrados, al Pc y al puerto de datos de la parte frontal del **MULTImate**.

Acción & Display

Explicación



Visualización del menú principal „4 RX M-LINK“

Modificación del nombre del receptor

- Use \cup o \cup para colocar la v sobre el carácter a modificar.
- \downarrow Pulse y seleccione el nuevo caracter con \cup o \cup . \downarrow confirma la selección, \cup para pasar al siguiente carácter a modificar.

Selección de posición Failsafe del Servo 1, ... ,16

- Elección del Servo 1, ..., 16 con \cup o \cup
- Des/Activar Failsafe del servo elegido con: \downarrow
- Modificar la posición de FailSafe: \downarrow y \cup o \cup , confirmación con \downarrow

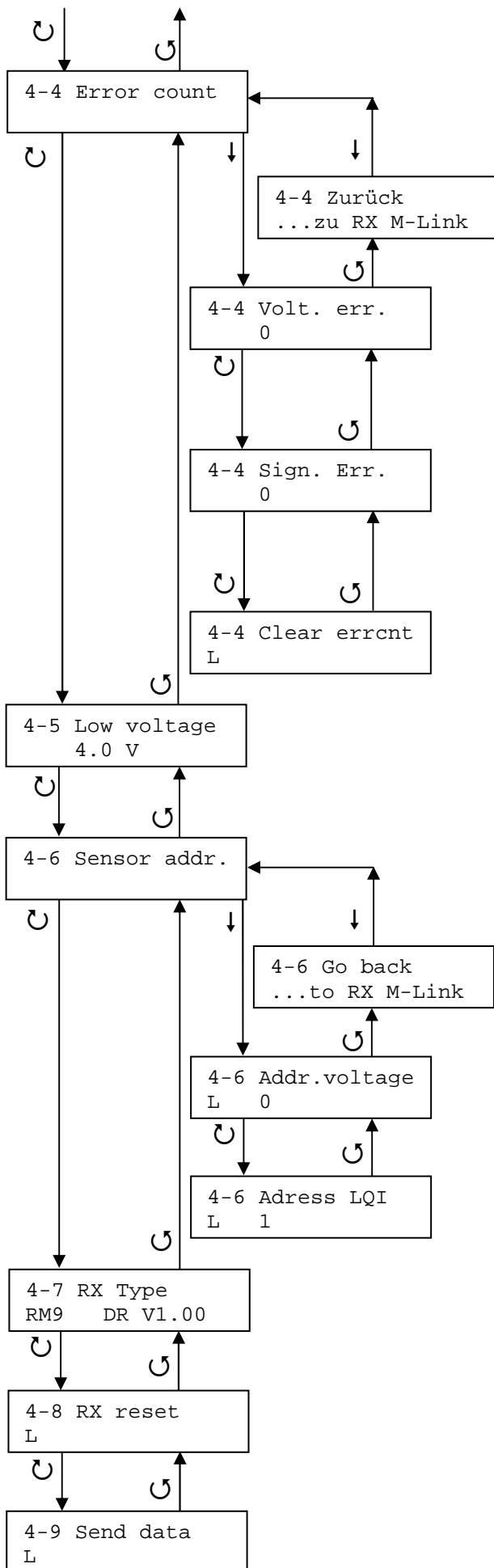
Nota: Tras resetear el receptor, todos los servos: Failsafe „off“

Elección del intervalo Failsafe (Intervalo máx. Failsafe tras agotarse el tiempo HOLD)

- Configurable desde 0.0 seg. hasta 32.0 seg.
- Valor modificable con \downarrow y \cup o \cup , confirmación del valor elegido con \downarrow

Elección de intervalo Hold – Se aplica a todos los servos

- Configurable entre 0.0 seg – 0,76 seg.
- Modificación del valor con \downarrow y \cup o \cup , Confirmación del valor elegido con \downarrow



Visualización de los errores por bajo voltaje ocurridos(*)

Visualización de los errores de señal ocurridos (*)

** Solo se puede acceder a los contadores, cuando se almacenen los errores en el receptor antes de apagarlo: Para ello, pulse brevemente la tecla SET del receptor, si quiere visualizar los errores.
¡A continuación debe apagar la emisora!*

Borrar totalmente el contador de errores:
 ↓ borra el contador de errores

Elección del umbral de voltaje para los errores por bajo voltaje

- Configurable entre 3.0 V. ... 6.9 V.t
- Modificación del valor con ↓ y ↻ o ↺, Confirmación del valor configurado con ↓

Direccionamiento de la línea del visor para el voltaje de la batería del receptor y la calidad del canal de retorno (LQI)

- Configurable entre 0 ... 15
- Modificación con ↓ y ↻ o ↺, Confirmación del valor elegido con: ↓

Visualización del modelo de receptor y su versión de software.

Devolver al receptor los valores configurados en fábrica:

↓ inicializa el receptor con los valores configurados en fábrica.

↓ envía los parámetros modificados al receptor.

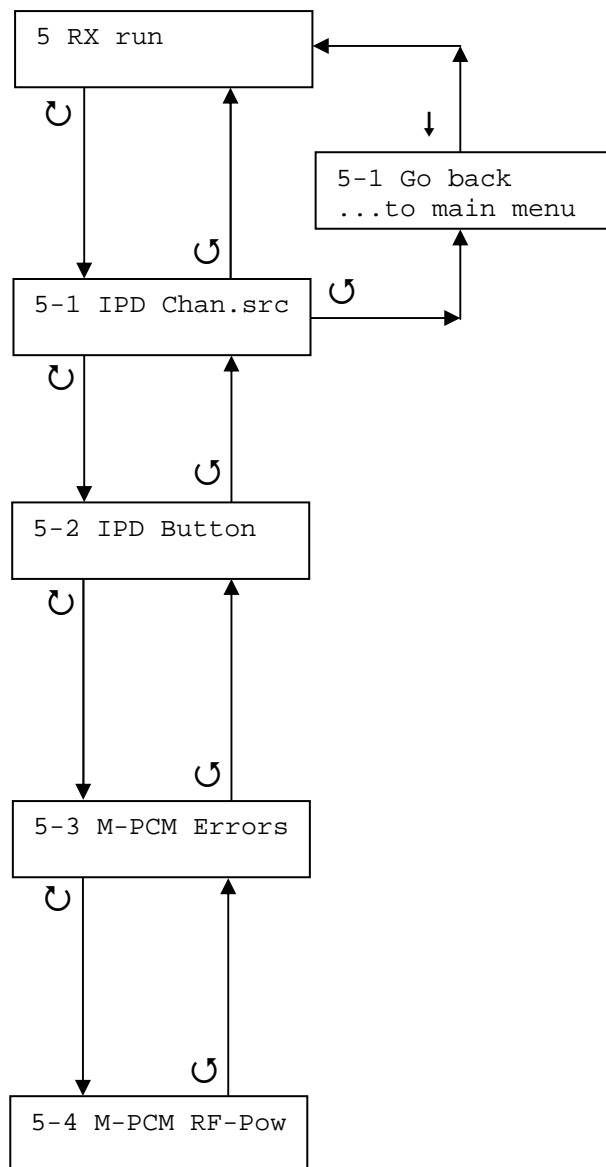
6. MENÚ 5: RX RUN

Esta opción es útil, cuando con la ayuda del **MULTImate** se quiere "enseñar" un nuevo canal al receptor MULTIPLEX RX-SYNTH IPD y la tecla SET del receptor es de muy difícil acceso.

Además, con receptores M-PCM y durante su funcionamiento, podrá leer el contador de errores y medir la intensidad de la señal.

- Conecte el receptor (conector "B/D") al PC, mediante el cable de datos suministrado, y el puerto de datos a la parte frontal del **MULTImate**.
- Encienda la emisora, la emisión de RF debe estar activa.

Acción & Display



Explicación

Visualización del menú principal „5 RX Betrieb“

Si el receptor se va a alimentar de manera independiente:
¡Desconecte la batería o apague con el interruptor!

Proceso

- La iluminación del **MULTImate** comienza a parpadear (Búsqueda)
- Cuando la iluminación del **MULTImate** se quede encendida, mueva cuatro veces la palanca de la emisora (→ Consulte el manual del receptor). La iluminación del **MULTImate** se encenderá y apagará siguiendo el ritmo de la palanca.
- Si el canal ha sido „aprendido“ correctamente, el **MULTImate** lo indicará con una repetición continua del ritmo de parpadeo „on / off / on / off – pausa“

Nota: Al abandonar el menú el canal configurado queda memorizado

Visualización del contador de errores del receptor:

↓ activa la visualización
Indicación de ejemplo: HF:0 U:0 S:63

Visualización del campo de la señal de la antena:

↓ activa la muestra: Valor mostrado de 0 a 100 %

7. MENÚ 6: MULTICONT BL

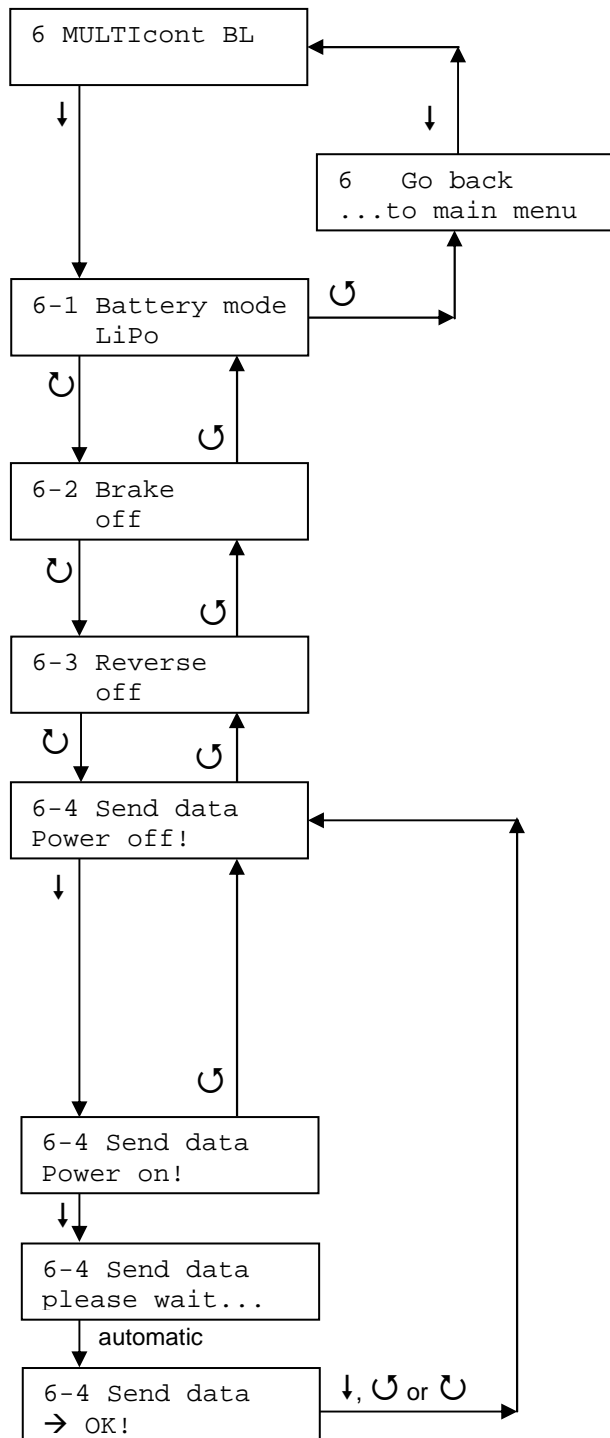
Para programar los reguladores MULTicont BL-XX (BL-17/II, BL-27/II, BL-37/II y BL-54) es imprescindible el uso de una batería recién cargada.

- Conecte directamente el cable de conexión UNI del regulador MULTicont BL-XX con el PC y el de datos en la parte frontal del **MULTImate**.

Nota: Cuando debe conectar y desconectar la batería, debe consultarlo del diagrama inferior.

Atención: Ya que durante la programación de los reguladores MULTicont BL-XX, el MULTImate trabaja con pulsos de servos, ¡Lea y siga, siempre al pie de la letra, las instrucciones!. De otra manera podría ponerse en marcha el motor inesperadamente (¡Peligro de lesiones!) Por su seguridad, podría desconectar uno de los tres cables que van al motor antes de empezar con la programación.

Acción & Display



Explicación

Visualización del menú principal „6 MULTICONT BL“

Configuración del tipo de batería

- A elegir entre „LiPo“ o „NiXX“ mediante ↓ y ↑ o ↵, confirmar el ajuste con ↓

Configuración de los frenos

- Frenos „on“ / „off“ o „ein“ / „aus“- se cambia con ↓ y ↑ o ↵, confirmar el ajuste con ↓

Configuración del sentido de giro del motor

- Inversión del motor „on“ / „off“ o „ein“ / „aus“- se cambia con usando ↓ y ↑ o ↵, confirmar el ajuste con ↓

Para preparar el envío de los datos elegidos: Cortar la corriente (¡Desconectar la batería!)

¡Importante! **¡Configure siempre los tres parámetros: Batería, Frenos y giro del motor, ya que el menú siempre comienza con los valores standard (la configuración actual del regulador no puede leerse)!**

Conectar la batería al regulador

(Voltaje ON)

Proceso de transmisión

Se pone en marcha automáticamente, espere

Tras finalizar la transmisión de datos el visor cambia automáticamente a: „5-4 Send data --> OK!“ o „5-4 Daten senden --> OK!“

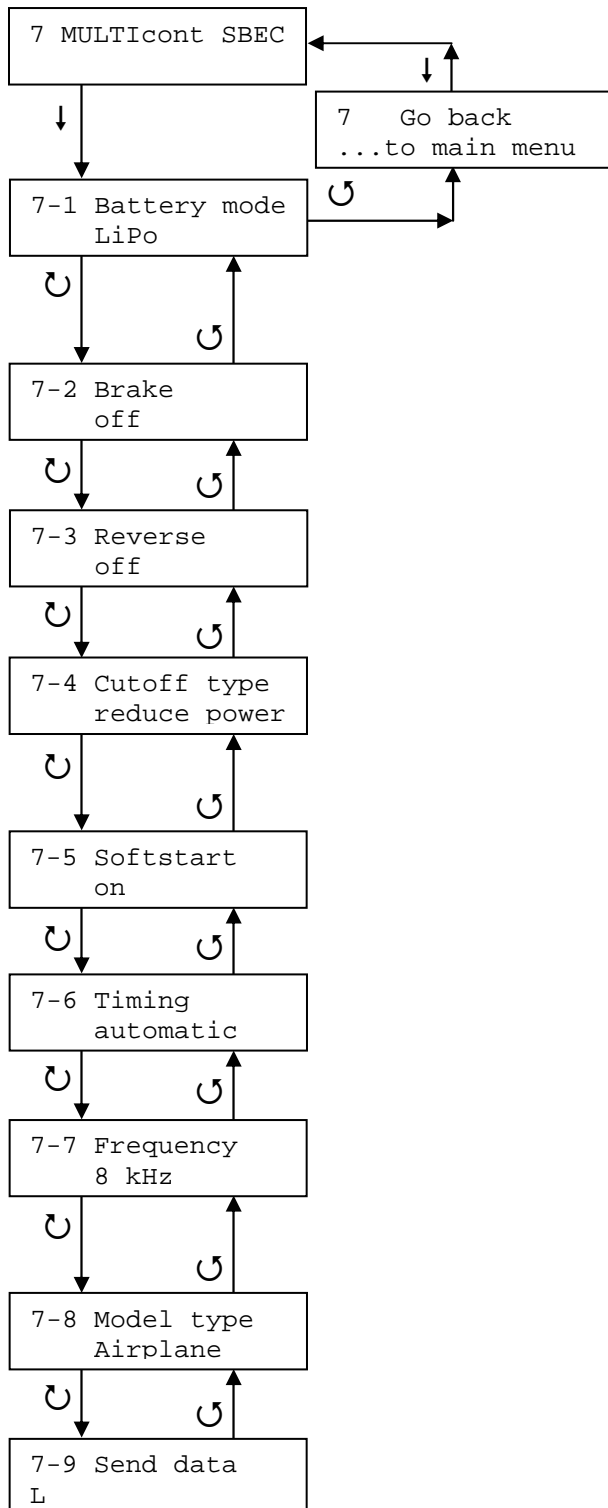
Atención: Alimentación OFF (¡Desconectar la batería!)

8. MENÚ 7: MULTICONT SBEC

Con el **MULTImate** pueden programarse los reguladores MULTIcont BL-XX S-BEC (BL-40 S-BEC, BL-55 S-BEC y BL-70 S-BEC).

- Conecte directamente el cable de conexión UNI del regulador MULTIcont S-BEC con el PC y el de datos en la parte frontal del **MULTImate**.

Acción & Display



Explicación

Visualización del menú principal „7 MULTIcont SBEC“

Configuración del tipo de batería

- A elegir entre „LiPo“ o „NiXX“ mediante ↓ y ↶ o ↷, confirmar el ajuste con ↓

Configuración de los frenos

- Frenos a elegir „on“ / „off“ o „ein“ / „aus“, usando ↓ y ↶ o ↷, confirmación del ajuste con ↓

Configuración del sentido de giro del motor

- Inversión del motor „on“ / „off“ o „ein“ / „aus“- se cambia con ↓ y ↶ o ↷, confirmar el ajuste con ↓

Ajuste del tipo de corte de motor al llegar a la tensión de corte

- Desconexión brusca „switch off“ / „sofortiger Stop“ o reducción de potencia („reduce power“ / „Leist.reduz.“), a elegir con ↓ y ↶ o ↷, confirmar con ↓

Configuración del arranque del motor

- Arranque suave „on“ / „off“ o „ein“ / „aus“- se cambia con ↓ y ↶ o ↷, confirmar el ajuste con ↓

Ajuste del timing

- A elegir entre „7 degrees“ / „30 degrees“ / „automatic“ o „7 Grad“ / „30 Grad“ / „automatisch“, utilizando ↓ y ↶ o ↷, confirmar el ajuste con ↓

Ajuste de la frecuencia

- A elegir entre „8 kHz“ / „16 kHz“ usando ↓ y ↶ o ↷, confirmar el ajuste con ↓

Configuración del tipo de modelo

- A elegir entre „Airplane“ / „Heli“ o „Flächenmodelle“ / „Hubschrauber“ (= governor mode) usando ↓ y ↶ o ↷, confirmar el ajuste con ↓

Para enviar los ajustes seleccionados: ↓

Notas:

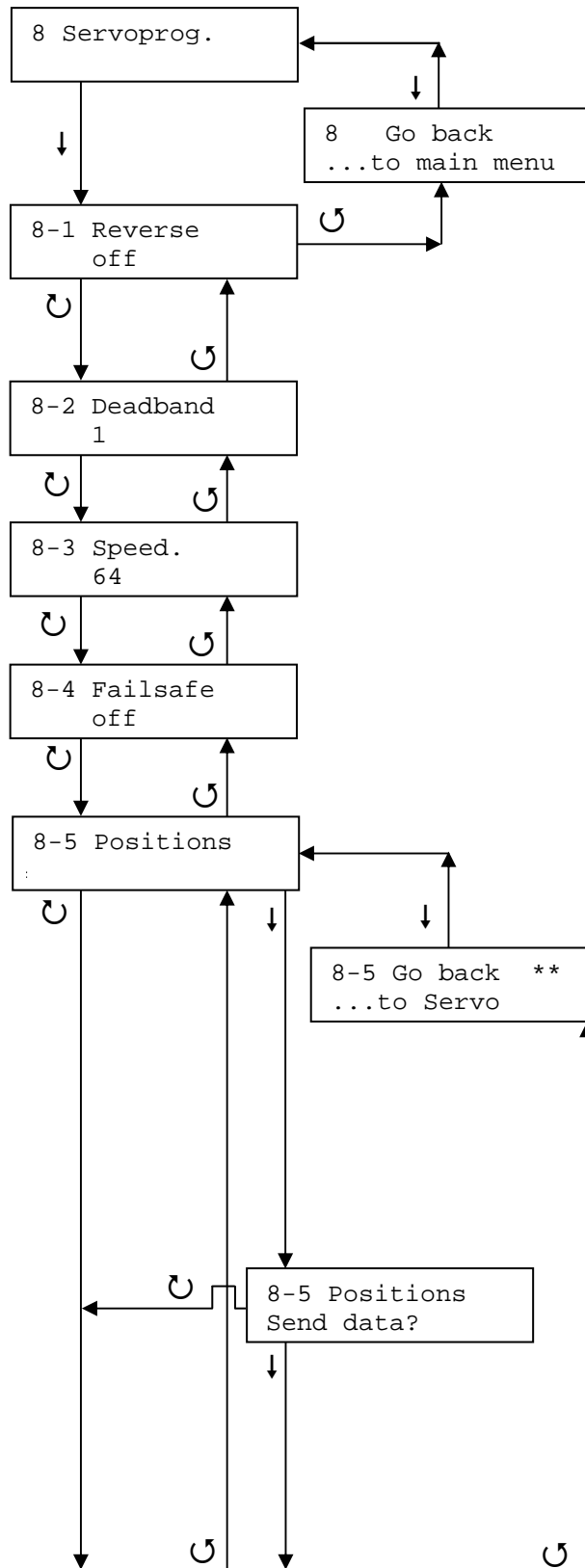
- Los valores y datos configurados deben ser transferidos al regulador MULTIcont BL-XX S-BEC mediante la opción 6-9, para que entren en vigor!
- Ya que al comienzo de la programación se leen los valores almacenados en el regulador conectado, tan sólo tendrá que preocuparse de los parámetros que quiera modificar.

9. MENÚ 8: SERVOPROG.

El **MULTImate** es compatible con la programación de algunos servos digitales HITEC, aquellos que pueden comunicarse con los dispositivos de programación HFP10/20y HPP-21. Y para la programación de todos los servos digitales MULTIPLES, a partir de la electrónica digi 4 (con excepción de los POLO digi 4 y TITAN digi 4). Dependiendo del modelo de servo a programar, puede que no todos los ajustes estén disponibles.

- Conecte directamente el cable de conexión UNI del servo HITEC con el puerto PC y datos en la parte frontal del **MULTImate**.

Acción & Display



Explicación

Visualización del menú principal “8 Servoprog.”

Tras ↓: El **MULTImate** lee los datos del servo conectado („please wait ...“ o „bitte warten...“)

Ajuste de la inversión de giro del servo

- Valores: „on“ / „off“ o „ein“ / „aus“
- Para configurar el sentido de giro: ↓, después ⤴ o ⤵, confirmar con ↓

Ajuste de la zona muerta del servo

- Rango de valores: 1, ..., 16
- Para ajustar: ↓, después ⤴ o ⤵, confirmar con ↓

Ajuste de la velocidad de giro del servo

- Rango de valores: 1, ..., 64
- Para ajustar: ↓, después ⤴ o ⤵, confirmar con ↓

Configuración del Fail-safe

- Valores: „on“ / „off“ o „ein“ / „aus“
- Para ajustar: ↓, después ⤴ o ⤵, confirmar con ↓

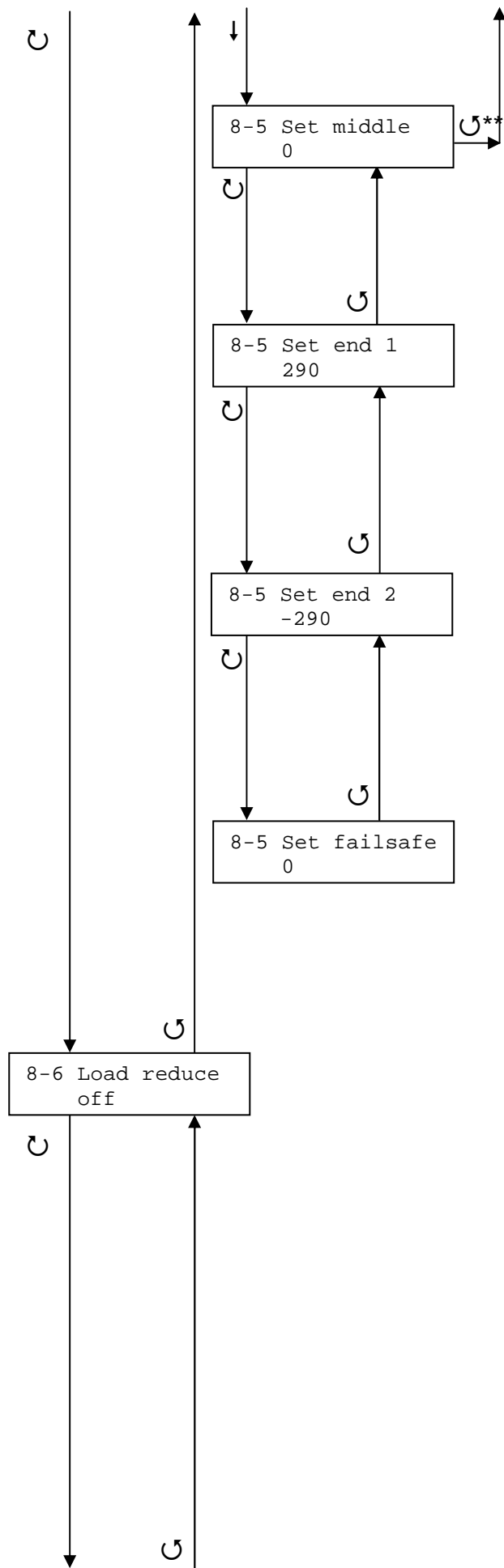
Ajuste de varias posiciones del servo (Recorrido / Neutro / Failsafe)

****Nota:** Esta opción solo se visualiza si todos los parámetros („middle“, „end 1“, „end 2“ y „failsafe“ o „Mitte“, „Endp. 1“, „Endp. 2“ y „Failsafe“) han sido confirmados previamente con “ok” por el **MULTImate**. Si alguno de los valores anteriores no quiere modificarse: Vaya confirmando el valor de los parámetros, uno tras otro, pulsando dos veces ↓
El visor debe confirmar cada parámetro con „-> OK!“

Configuración: ¿Realmente deben sobrescribirse las posiciones de los servos memorizadas anteriormente?

- En caso negativo: ⤴
- En caso afirmativo: ↓

Nota: Con ↓, los datos modificados previamente como inversión de canal, velocidad, ..., se enviarán al servo. Es un requisito de la programación, el servo se inicializará con los ajustes de estos puntos



Ajuste del punto neutro del servo

Posición mecánica del brazo del servo para 1500µS (Pulso neutro)

- Rango de valores -290, ..., +290
- Para ajustar: ↓, después ∩ o ∪, confirmar con ↓.

El **MULTimate** confirma la entrada con „--> OK!“

Ajuste del tope de recorrido 1 del servo

El valor configurado hace referencia al punto final del recorrido, al que llega el servo, cuando se emite un pulso con una duración de 900 µs o 2100µs (según el sentido de giro del servo „on“ / „off“ o „ein“ / „aus“)

- Rango de valores: 290, ..., +3000***
- Para ajustar: ↓, después ∩ o ∪, confirmar con ↓.

El **MULTimate** confirma la entrada con „--> OK!“

Ajuste del tope de recorrido 2 del servo

El valor configurado hace referencia al punto final del recorrido, al que llega el servo, cuando se emite un pulso con una duración de 900 µs o 2100µs (según el sentido de giro del servo „on“ / „off“ o „ein“ / „aus“)

- Rango de valores: -3000***, ..., -290
- Para ajustar: ↓, después ∩ o ∪, confirmar con ↓.

El **MULTimate** confirma la entrada con „--> OK!“

Ajuste de la posición Fail-safe del servo

- Rango de valores: -3000***, ..., + 3000***
- Para ajustar: ↓, después ∩ o ∪, confirmar con ↓.

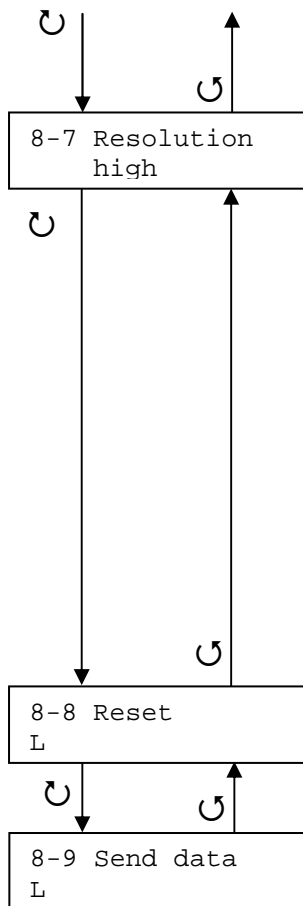
El **MULTimate** confirma la entrada con „--> OK!“

Ajuste de la reducción de carga en servos digitales con electrónica MULTIPLEX digi 5 o HiTEC G2.

Este parámetro indica cuando debe reducir un servo digital bajo una determinada carga una vez transcurrido un tiempo de retardo determinado.

Ejemplo: Una reducción del 20% significa que el servo, una vez transcurrido el tiempo de retardo, pasará a trabajar al 80% de su potencia. De este modo puede evitarse una sobrecarga del servo o de la alimentación.

- Valores: „off“ o „aus“, „10%“, „20%“, „30%“, „40%“, „50%“
- Para ajustarlo: ↓, después ∩ o ∪, confirmar con ↓



Ajuste de la resolución en servos digitales con electrónica MULTIPLEX digi 5 o HiTEC G2.
 Ajustando „low“ o „niedrig“ se dispone del recorrido completo del servo con +/- 90 grados. El ajuste „high“ o „hoch“ hace que el servo tenga un recorrido máximo de +/- 60 grados. La zona para el ajuste del punto central queda solo a la mitad de su tamaño (+/- 8 grados).

- Valores: „low“ / „high“ o „niedrig“ / „hoch“
- Para ajustarlo: ↓, después ⤴ o ⤵, Confirmar con ↓

Nota: ¡Si cambia la resolución del servo, tendrá que volver a ajustar los recorridos del servo!
 Con la resolución „high“ o „hoch“ no configure recorridos superiores a +/- 60 Grados!

Configurar el servo con los valores de fábrica Reiniciar (Reset)

Para seleccionar: ↓

Para aceptar las modificaciones efectuadas y almacenarlas en el servo. ↓
 El **MULTimate** lo confirma con „- -> OK“

Nota:
 Excepto la opción 8-8 Reset (Ajustes de fábrica) todas las modificaciones realizadas en la configuración han de ser enviadas al servo mediante esta opción. Solo así recibirá el servo las modificaciones. ¡De lo contrario, el servo se quedará con la configuración anterior!

- **Nota:** ***Los valores +/- 3000 quedan fuera de los límites mecánicos del servo. Por eso, vigile siempre el servo mientras se mueve, si llega al tope (en la mayoría de los servos el tope de recorrido se alcanza, más o menos, a +/- 1900).
- **Truco práctico:** “¿Como se acoplan 2 servos a 1 canal (P. ej. uso de 2 servos para un timón)?”
 El centrado y el ajuste de los recorridos del canal correspondiente se deja en la emisora al 0% y +/- 100%. Por favor, configure ambos servos utilizando el **MULTimate**. No sería de recibo, que uno de los servos se configure mediante la emisora y el segundo se configurase con el **MULTimate**.

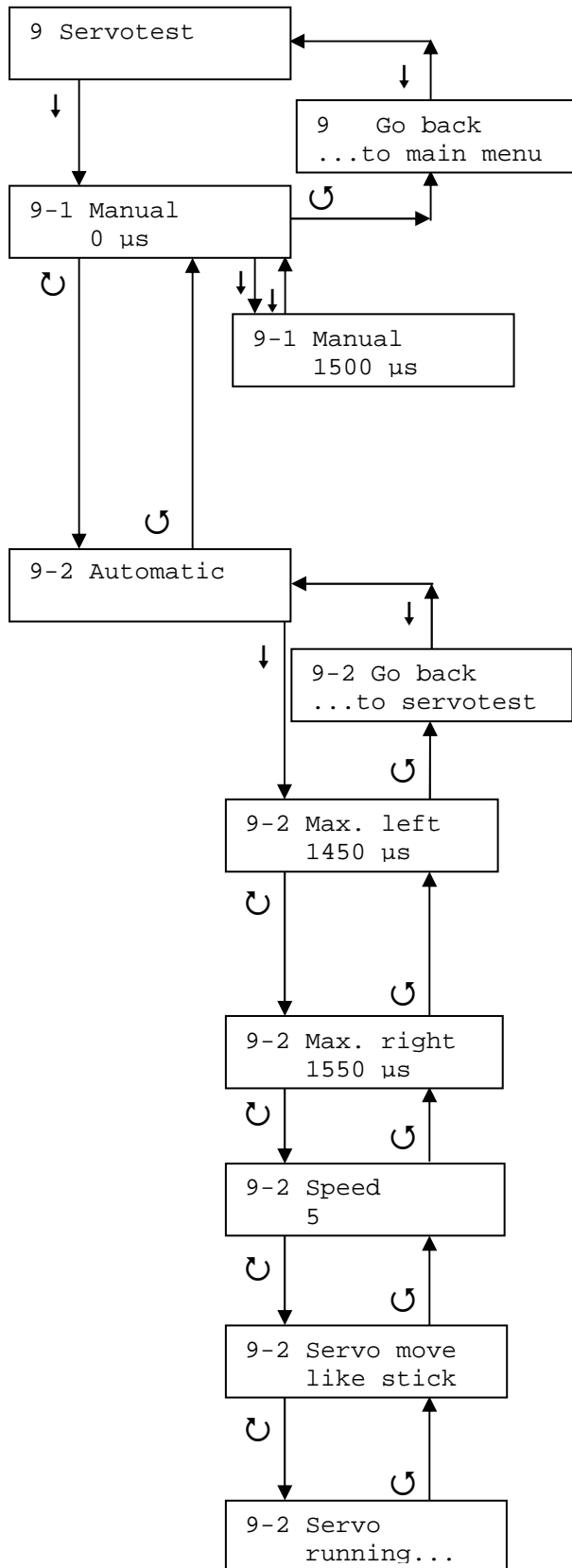
10. MENÚ 9: SERVOTEST

Generador de pulsos para tareas de ajuste y pruebas de servos, reguladores, ... sin emisora ni equipo de recepción.

- Conecte directamente el cable de conexión UNI del servo al puerto PC y datos de la parte frontal del **MULTimate**.

Nota: En el modo "Servotest" podría ocurrir, que el visor y la iluminación parpaddeen un poco. No es ningún fallo del dispositivo, tan solo es debido al consumo irregular de los motores de los servos.

Acción & Display



Explicación

Visualización del menú principal "8 Servotest"

Ajuste de servos en modo manual

Un servo con un valor de 0 µs "débil", es decir no se está utilizando

Ajuste de servos (recorrido) en modo "manual"

- Rango de valores: 900µs, ..., 2100µs
- Tan pronto como el valor „1500 µs“ (punto neutro del servo) parpadee, se enviará esa señal al servo. Después ⤴ o ⤵ para ajustar, después ↓. Al finalizar aparece de nuevo en el visor: „8-1 Manual 0 µs“ o „8-1 Manuell 0 µs“

Ajuste de servos en modo "automático"

Para finalizar la prueba automática del servo

- ↓ da por finalizado el tes automático, el servo se detiene

Ajuste del tope izquierdo del servo

- Rango de valores: 900µS, ..., 1450µS
- Elección de la opción con ↓, después ⤴ o ⤵ para ajustar, confirmación del valor seleccionado con ↓

Ajuste del tope derecho del servo

- Rango de valores: 1550µS, ..., 2100µS
- Elección de la opción con ↓, después ⤴ o ⤵ para ajustar, confirmación del valor seleccionado con ↓

Ajuste de la velocidad de giro del servo

- Rango de valores: 5, ..., 40
- Elección de la opción con ↓, después ⤴ o ⤵ para ajustar, confirmación del valor seleccionado con ↓

Ajuste del tipo de simulación (Movimiento giratorio)

- Control „like stick“ / „wie Knüppel“ (recorrido suave) o „like switch“ / „wie Schalter“ (recorrido más rápido)
- Activación de la opción con ↓, seguido de ⤴ o ⤵ para ajustar. Confirmar el valor seleccionado con ↓

El servo funciona inmediatamente con los valores configurados

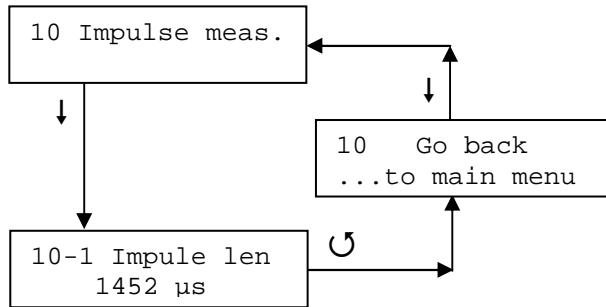
11. MENÚ 9: IMPULSE MEAS. / IMPULSMESSER

Con este menú podrá, con la emisora encendida, leer la amplitud de los pulsos de cada una de las salidas del receptor, sin tener que conectar en cada uno de los canales el dispositivo a controlar (Servos, regulador, ...).

Conecte la salida del receptor a medir, mediante el cable de datos suministrado, al puerto de PC y datos de la parte frontal del **MULTImate**.

- Encienda el receptor (El receptor debe alimentarse mediante su entrada de alimentación).

Acción & Display



Explicación

Visualización del menú principal „10 Impulse meas.“ (Medidor de pulsos)

Visualización de la amplitud de los pulsos

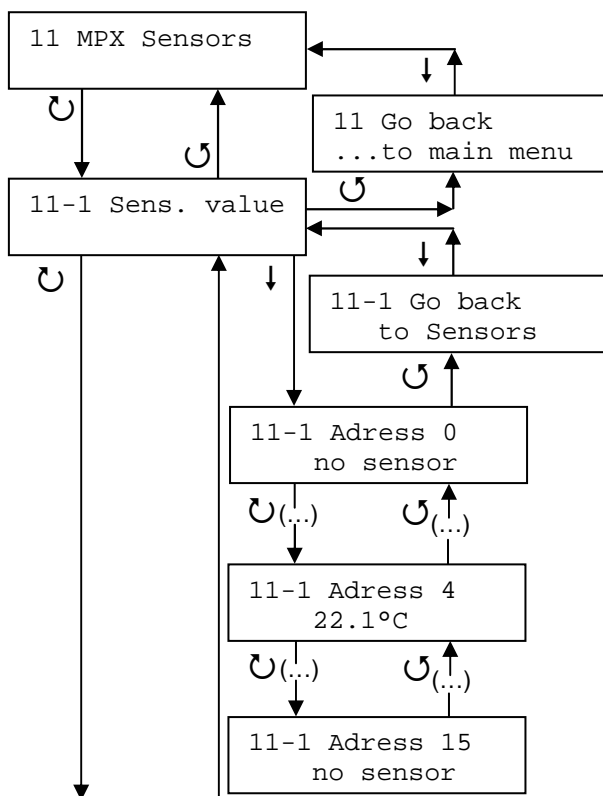
Dependiendo de la posición del mando de la emisora (interruptores, potenciómetros, ...) se mostrará en el visor del **MULTImate** la amplitud del pulso

MENÚ 11: SENSORES MPX

Mediante este menú, podrá configurar, ajustar y leer los valores de los sensores M-LINK configurados con el **MULTImate**. Las direcciones de los sensores para los valores de medida y las opciones pueden ser asignados a las líneas del visor de la emisora. Por favor, compruebe que las direcciones solo se asignan una vez – En caso de duplicidad en las direcciones solo se mostrará uno de los valores. A modo de ejemplo, le aclaramos la configuración del sensor de temperatura con sus 2 canales de medición. La configuración de todos los sensores M-LINK se realiza de manera análoga pero con la diferencia, que no todos tienen dos canales de medida.

- Conecte el cable de conexión UNI (RX/S) del sensor M-LINK con el PC, y el puerto de datos en la parte frontal del **MULTImate**. ¡En este caso, el sensor no puede estar conectado a otros dispositivos!

Acción & Display



Explicación

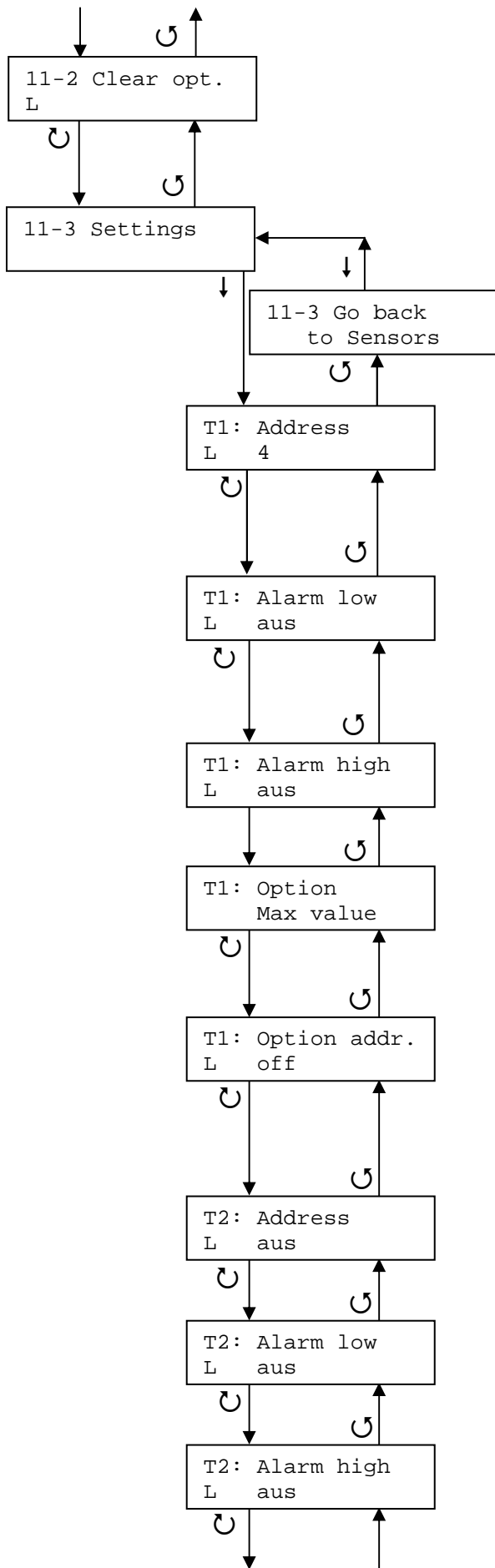
Visualización Menú Principal „11 MPX Sensors“

Visualización de los valores del sensor conectado

Girando el regulador giratorio del **MULTImate** podrá visualizar los valores de medida y los configurados, de cada uno de los sensores conectados. En este ejemplo, la temperatura del canal 1 tomada por el sensor de temperatura, en la dirección preconfigurada en fábrica, 4.*

*** Direcciones configuradas en fábrica para los sensores:**

Adr 1:	U Voltaje del receptor	Receptor
Adr 2:	LQI Calidad canal de retorno	Receptor
Adr 3:	U1 Voltaje canal 1	Sensor de voltaje
Adr 4:	T1 Temperatura canal 1	Sensor de temperatura
Adr 5:	RPM (mag/opt)	Sensor de revoluciones
Adr 6:	Altura	Variómetro / altímetro
Adr 7:	Ángulo de ascenso	Variómetro / altímetro
Adr 8 → Adr15 ¡no están preasignadas!		



Borrado de los valores configurados

↓ reinicia los valores de las opciones del sensor conectado que estuviesen activos y almacenados durante el funcionamiento.
(Valores máximo, mínimo y medio)

Visualización y configuración de los posibles valores del sensor conectado.

A modo de ejemplo, se muestran los valores del sensor de temperatura con sus dos canales de medida T1 y T2.

Ajuste de la posición en el visor de la emisora

- Posibles valores: 0 ... 15
- Activación de la opción del menú con ↓, después ↶ o ↷ para configurar y confirmar el valor deseado con ↓
- Des/Activación de la dirección con ↓

Ajuste del umbral inferior de la alarma

- Posibles valores: -25 ... +700°C
- ↓ des/activa la opción del menú. Con ↓, ↶ o ↷ para configurar el umbral inferior de la alarma, y a continuación, confirmación del valor deseado con ↓

Ajuste del umbral superior de la alarma

- Similar al umbral inferior

Selección del valor de la opción

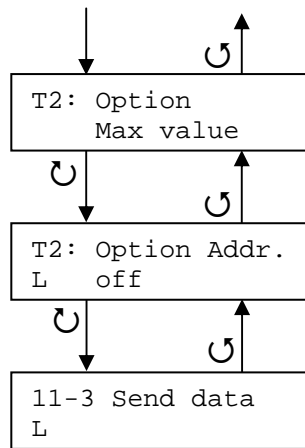
- Posibles valores: Mínimo, máximo o medio
- ↓ activa el punto del menú, selección con ↶ o ↷ y confirmación de la elección con ↓

Ajuste de la dirección en el visor de la opción

- Posibles valores: 0 ... 15
- Des/activación de la dirección con ↓
- Activar el punto del menú con ↓, después ↶ o ↷ para configurar, confirmación del valor deseado con ↓

☞ *Para el canal 2 del sensor de temperatura, proceda del mismo modo por las opciones de direccionamiento, alarma y valores de opción. El resto de los ajustes para el canal 2 de temperatura se realiza de manera análoga al canal 1.*

Ⓞ **Finalize siempre su(s) cambio(s) utilizando el menú „11-3 Enviar datos.“. Si no lo hace así, los ajustes modificados no serán transmitidos al sensor.**



Enviar los ajustes al sensor
 • ↓ envía los ajustes al sensor

☛ **La entrada de datos y los ajustes se realizan del mismo modo para todos los sensores M-LINK.**

Visión general de los posibles valores y opciones de cada uno de los sensores M-LINK:

Sensor	Sensor de voltaje	Sensor de corriente 35A /100A	Sensor de revoluciones (óptico)	Sensor de revoluciones (magnético)	Altímetro / Variómetro	Sensor de temperatura
Valores y Opciones	Dirección(U ₁)	Dirección (I)	Dirección (RPM)	Dirección (RPM)	Dirección (Vario)	Dirección (T ₁)
	Alarma superior	Alarma superior	Alarma superior	Alarma superior	Alarma superior	Alarma superior
	Alarma inferior	Alarma inferior	Alarma inferior	Alarma inferior	Alarma inferior	Alarma inferior
	Opción (Min, Max, Ø)	Opción (Min, Max, Ø)	Opción (Min, Max, Ø)	Opción (Min, Max, Ø)	Opción (Min, Max)	Opción (Min, Max, Ø)
	Dirección (opción)	Dirección (opción)	Dirección (opción)	Dirección (opción)	Dirección (opción)	Dirección (opción)
	Dirección (U ₂)	Dirección (Q)	Nº. de palas	Nº. de imanes	Integración	Dirección (T ₂)
	Alarma superior	Capacidad de la batería			Dirección (Altura)	Alarma inferior
	Alarma inferior	Visualización			Alarma superior	Alarma superior
	Opción (Min, Max, Ø)	Alarma			Alarma inferior	Opción (Min, Max, Ø)
	Dirección (opción)				Opción (Min, Max)	
				Dirección (opción)		

Aclaración de términos:

- Dirección:** Línea del visor de la emisora bajo la que se mostrará el valor apropiado.
- Opción:** Indicación adicional de los valores máximo, mínimo o medio del canal de medida correspondiente
- Alarma inferior:** Umbral inferior de alarma, a partir del cual sonará la alarma en la emisora.
- Alarma superior:** Umbral superior de alarma, a partir del cual sonará la alarma en la emisora.
- Integración:** Intervalo de tiempo en el que se acumularán los cambios de altura -> Tiempo hasta que se calcule una nueva altura.
- Visualización:** Elección de la visualización del valor de una opción Carga (Sensor de corriente 35A / 100A)
 Ajuste posible: Capacidad de la batería, capacidad remanente o capacidad extraída.

ⓘ Queste istruzioni sono parte integrante del prodotto e contengono informazioni importanti. Per questo motivo è indispensabile conservarle con cura. In caso di vendita del prodotto, consegnarle all'acquirente.

PART A

1. SPECIFICATION

MULTimate	
Numero articolo	# 8 2094
Alimentazione	4 x Mignon (AA)
Assorbimento a riposo con apparecchio spento	0,00035 A
Dimensioni(L x B x H)	ca. 206 x 75 x 40 mm
Peso con batterie	ca. 200 g

2. AVVERTENZE

- ⓘ Prima di mettere in funzione, leggere attentamente le istruzioni
- ⓘ Usare solo per il campo d'impiego previsto (→ 3.)

3. CAMPO D'IMPIEGO

Il **MULTimate** è un apparecchio di programmazione e regolazione, nonché un tester per servi, da utilizzare esclusivamente per il modellismo radioguidato.

Un impiego p.es. in aeromobili o applicazioni industriali non è consentito.

4. CARATTERISTICHE

- Apparecchio di programmazione e regolazione per diverse riceventi, regolatori, sensori MULTIPLEX e servi digitali HiTEC e/o MULTIPLEX.
- Tester per servi integrato, con modalità di funzionamento manuale / automatica e misuratore della lunghezza degli impulsi – per una facile impostazione / programmazione dei componenti, senza l'uso della ricevente e della radio.
- Testi nel display in chiaro, a scelta in tedesco o inglese, struttura a menu intuitiva.
- Display LCD con 2 x 16 caratteri e regolazione automatica del contrasto, per una visione ottimale in tutte le condizioni di luce.
- Retroilluminazione attivabile/disattivabile.
- Forma ergonomica:
La sua forma simmetrica consente un facile utilizzo, sia con la mano destra, che sinistra. Con il grande regolatore digitale 3D (3D = pressione e rotazione), l'utente può scegliere ed impostare i singoli parametri, semplicemente con il pollice.
- Facile aggiornamento (Update): attraverso la porta PC, con cavo d'interfaccia PC e software gratuito **MULTimate Updater**.

5. ALIMENTAZIONE

INSERIRE E TOGLIERE LE BATTERIE

Il **MULTimate** è alimentato da 4 batterie ricaricabili del tipo Mignon / AA (non allegate).

Usare solo batterie ricaricabili di qualità (→ 5.2)!

5.1 Inserire le batterie

- Aprire il vano batterie sulla parte inferiore dell'apparecchio
→ Per aprire, spingere la linguetta, contrassegnata con la freccia, in direzione della freccia; togliere il coperchio.
- Inserire 4 elementi tipo Mignon, con la giusta polarità, nel vano batterie
→ Per l'inserimento, orientarsi ai simboli degli elementi riportati nel vano batterie: „+“ = polo positivo, „-“ = polo negativo.
- Applicare nuovamente il coperchio del vano batterie
→ Spingere la linguetta del coperchio nella rispettiva sede, poi premere attentamente fino a far bloccare il coperchio.

5.2 Corrente a riposo e conservazione più lunga

La corrente a riposo del **MULTimate** è di 350 Microampere (0,00035 Ampere) con apparecchio spento. Nonostante il valore particolarmente ridotto, si consiglia di togliere le batterie dal **MULTimate** se l'apparecchio non viene usato per diverse settimane.

Viste le elevate correnti di punta alle quali il **MULTimate** è sottoposto, in particolare con servi digitali, alimentare l'apparecchio solo con elementi ricaricabili e non con batterie usa e getta. Se l'alimentazione interna non fosse in grado di generare la tensione necessaria, è possibile che qualche apparecchio collegato non si attivi (p.es. con la ricevente MULTIPLEX RX-12-SYNTH DS IPD la tensione d'attivazione è di 4,7 Volt). Anche con altre riceventi è possibile che la tensione generata dal **MULTimate** non sia sufficiente, in particolare se la ricevente è installata nel modello, con molti servi collegati. In questo caso, alimentare il **MULTimate** con il pacco batteria Rx – l'apparecchio riconosce l'alimentazione esterna e disattiva automaticamente quella interna.

6. COMPATIBILITÀ E

COLLEGAMENTO DEGLI APPARECCHI

6.1 Compatibilità

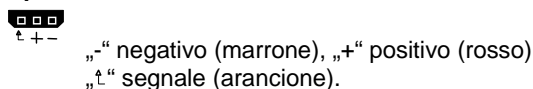
Nella parte B di queste istruzioni sono riportati gli apparecchi che possono essere programmati/impostati con il **MULTimate**.

Con l'aggiornamento del software (Update) è possibile ampliare la lista delle funzioni e degli apparecchi da collegare (→ 8.).

6.2 Collegare gli apparecchi

Vedi parte B delle presenti istruzioni per l'uso.

ⓘ Prima di collegare riceventi, regolatori, servi ... al **MULTimate**, controllare il senso di inserimento dello spinotto:



7. USO DEL MULTIMATE

7.1 Regolatore digitale 3D

Simbolo	Funzione
↓	Pressione breve
↓	Pressione lunga (> 1 secondo) Se è disponibile l'opzione „pressione lunga“, questa è indicata con il carattere „L“ nella parte inferiore/sinistra del display.
↻	Girare a destra (in senso orario) fino al menu indicato
↻	Girare a sinistra (in senso antiorario) fino al menu indicato

Con il regolatore digitale 3D, posto sulla parte superiore del **MULTimate**, si possono effettuare quattro azioni. Tenendo

conto delle indicazioni presenti nel display, il regolatore digitale 3D può avere una o più funzioni. Questi simboli sono usati nella parte B di queste istruzioni, per spiegare le funzioni del **MULTImate**.

7.2 Navigare nei menu

- a) Per sfogliare i diversi menu
 - ➔ Ruotare il regolatore digitale 3D a sinistra ⤴ o destra ⤵.
- b) Per richiamare un sottomenu
 - ➔ Premere brevemente il regolatore digitale 3D ↓.
- c) Per uscire da un sottomenu
 - ➔ Ruotare il regolatore digitale 3D a sinistra ⤴, fino a quando nel display appare l'indicazione: „Go back ...to main menu“ / „Zurück ...zum Hauptmenü“.
 - ➔ Confermare con una breve pressione del regolatore digitale 3D ↓.

7.3 Impostare / cambiare i valori

Per impostare/cambiare un valore/testo riportato nel display:

- a) Attivare il valore con una breve pressione ↓ del regolatore digitale 3D
 - ➔ Il numero o il testo nella seconda riga del display comincia a lampeggiare.
- b) Ruotare il regolatore digitale 3D per impostare/cambiare il numero/il testo (⤴ o ⤵)
- c) Confermare con una breve pressione del regolatore digitale 3D ↓
 - ➔ La modalità d'impostazione è terminata.

⚠ Consiglio: L'utente ha a disposizione due velocità

Ruotando lentamente il regolatore digitale 3D, il valore indicato cambia in intervalli piccoli; una rotazione veloce del regolatore digitale 3D, fa cambiare il valore ad una velocità 10 volte superiore. Questa funzione è particolarmente utile p.es. per il test manuale o impostazione della corsa dei servi.

7.4 Pressione lunga del regolatore digitale 3D ↓

Certe funzioni richiedono la pressione lunga del regolatore digitale 3D (più di un 1 sec.), per confermare un valore impostato o per evitare che una funzione venga attivata involontariamente.

Se è disponibile l'opzione „pressione lunga“, questa è indicata con il carattere „L“ nella parte inferiore/sinistra del display.

7.5 Leggere i dati dell'apparecchio collegato

Se al **MULTImate** è collegata una ricevente, un servo, un regolatore, ... (➔ **parte B**), i dati di alcuni apparecchi vengono letti automaticamente, passando dal menu principale ad un sottomenu.

Il passaggio al sottomenu non sarà possibile se dovessero sorgere degli errori in fase di lettura.

7.6 Menu „Send data“ / „Daten senden“

Se si desiderano salvare sull'apparecchio collegato (ricevente, servo, regolatore, ...) le impostazioni effettuate con il **MULTImate**, passare al menu „Send data“ / „Daten senden“, prima di uscire dal sottomenu.

Se si esce dal sottomenu, senza aver effettuato il salvataggio dei dati, le impostazioni effettuate sul **MULTImate** andranno perse e le vecchie impostazioni sull'apparecchio rimarranno invariate.

7.7 Menu „Reset“ / „Werkseinst.“

Con il menu „Reset“ / „Werkseinst.“ è possibile riportare le impostazioni dell'apparecchio collegato (ricevente, servo, regolatore, ...) a quelle di fabbrica (Reset).


7.8 Elenco dettagliato delle funzioni di programmazione, impostazione e test

L'elenco dettagliato delle funzioni di programmazione, impostazione e test del **MULTImate** è riportato nella **parte B** di queste istruzioni per l'uso.

8. AGGIORNAMENTO SOFTWARE (UPDATE)

La porta PC, sulla parte anteriore del **MULTImate**, consente di effettuare l'aggiornamento del software (➔ **Parte B, 2.1**).

9. CONTRASSEGNO CE

La valutazione degli apparecchi avviene secondo le normative europee. 

Lei è quindi in possesso di un apparecchio che rispetta i requisiti di costruzione e sicurezza stabiliti dall'Unione Europea.

La dichiarazione di conformità per l'apparecchio può essere richiesta alla MULTIPLEX Modellsport GmbH & Co.KG.

10. GARANZIA / RESPONSABILITÀ


La MULTIPLEX Modellsport GmbH & Co.KG declina qualunque responsabilità per danni diretti o indiretti o costi dovuti ad un utilizzo improprio o erroneo di questo apparecchio. Se stabilito dalla legge vigente, noi ci impegniamo solo al risarcimento del danno per un importo non superiore al valore dei prodotti MULTIPLEX Modellsport GmbH & Co.KG coinvolti nell'evento. Questo non vale, se dal punto di vista giuridico siamo tenuti a rispondere dei danni per colpa grave o comportamento doloso.

I nostri prodotti sono coperti da garanzia, come stabilito dalle leggi vigenti. Nel caso si renda necessaria una riparazione in garanzia, l'apparecchio può essere consegnato al rivenditore, presso il quale è stato acquistato.

La garanzia non copre i difetti dovuti a:

- utilizzo improprio dell'apparecchio
- manutenzione mancante, errata o effettuata in ritardo, o effettuata da un centro assistenza non autorizzato
- collegamento con polarità invertita
- utilizzo di accessori diversi da quelli originali MULTIPLEX
- modifiche / riparazioni non eseguite dalla MULTIPLEX o da un centro assistenza autorizzato MULTIPLEX
- danneggiamento involontario/volontario
- difetti dovuti a normale usura
- funzionamento al di fuori delle specifiche tecniche
- o con componenti di altri produttori.

11. SMALTIMENTO

Apparecchi elettrici, contrassegnati con il bidone della spazzatura depennato, non possono essere smaltiti nella normale spazzatura di casa, ma devono essere riciclati opportunamente. 

Nei paesi UE (Unione Europea) gli apparecchi elettrici non possono essere smaltiti nella spazzatura domestica (WEEE - Waste of Electrical and Electronic Equipment, normativa 2002/96/EG). I vecchi apparecchi possono essere portati ai centri di raccolta del comune o di zona (p.es. centri di riciclaggio), dove gli apparecchi verranno smaltiti in modo idoneo e gratuito.

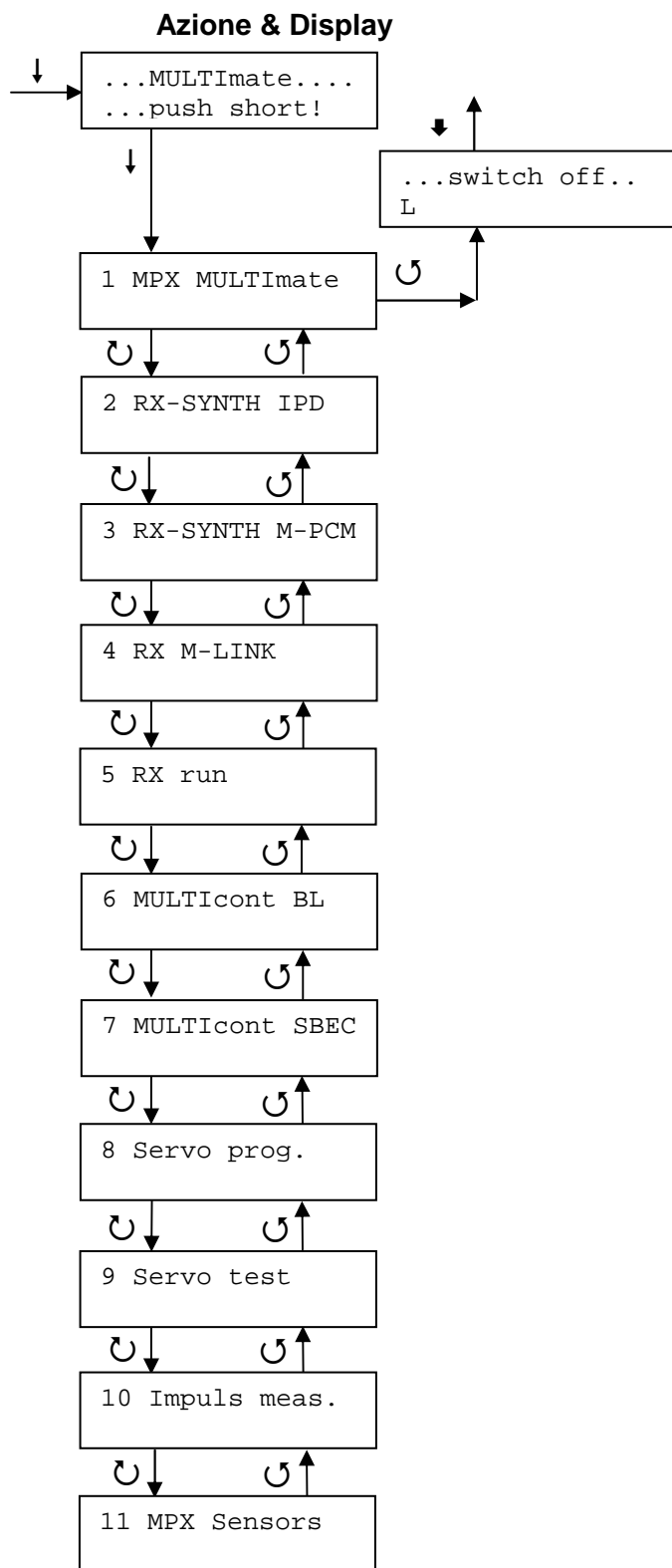
Lo smaltimento adeguato dei vecchi apparecchi elettrici aiuta a salvaguardare l'ambiente!

PARTE B

ELENCO DETTAGLIATO DELLE FUNZIONI DI PROGRAMMAZIONE, IMPOSTAZIONE E TEST

1. ACCENDERE E SPEGNERE IL MULTIMATE

ELENCO DEI MENU PRINCIPALI



Spiegazione

Accendere l'apparecchio:

- Premere due volte di seguito ↓
- Il **MULTImate** si accende nel menu principale „1 MPX MULTImate“

Nota: Se il regolatore digitale 3D viene premuto una sola volta, l'apparecchio si spegne dopo circa 6 secondi.

Questa procedura d'accensione evita l'accensione accidentale dell'apparecchio, con conseguente inutile consumo di corrente.

Spegnere l'apparecchio:

- Nei menu principali, indietro con ↶ fino „...Switch off... L“ o „...Ausschalten.. L“, dopodichè ↓
- Il display si spegne, il **MULTImate** è spento

Nota: Se una volta acceso, il **MULTImate** non viene usato per circa 1,5 minuti, l'apparecchio si spegne automaticamente.

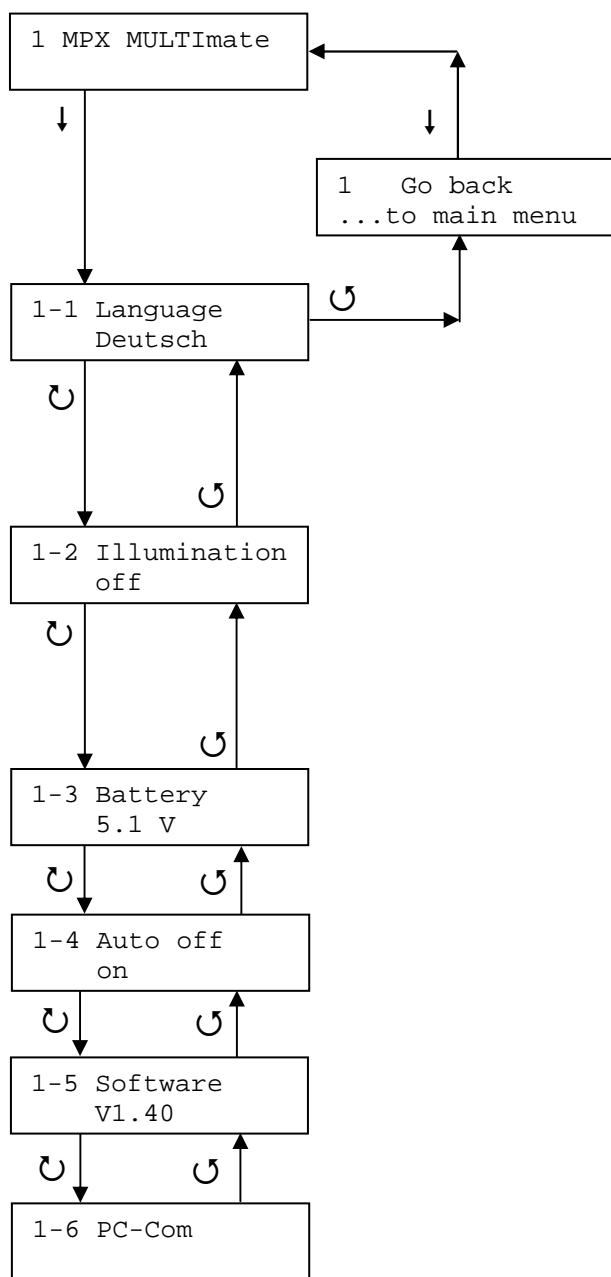
Nota:

- Le schermate riportate di seguito, iniziano e terminano rispettivamente a livello dei menu principali.
- Per accendere /spegnere il **MULTImate**, vedi sopra.

2. MENU 1: MPX MULTIMATE

Azione & Display

Spiegazione



MULTImate acceso nel menu principale „1 MPX MULTImate“

Scegliere la lingua

Per scegliere la lingua inglese:

- ↓ („Deutsch“ lampeggia)
- ↻ fino „Language English“, („English“ lampeggia)
- ↓ per confermare

Scegliere le opzioni per la retroilluminazione

Impostazione base: retroilluminazione accesa.

Per spegnere:

- ↓ („on“ o „ein“ lampeggia)
- ↻ fino „off“ o „aus“ lampeggia
- ↓ per confermare

Indicazione dell'attuale tensione d'alimentazione

Attivazione della funzione di autospegnimento:

premere ↓, quindi girando il trasduttore di velocità angolare ↻ ↻ selezionare l'impostazione desiderata.

Indicazione dell'attuale versione Software

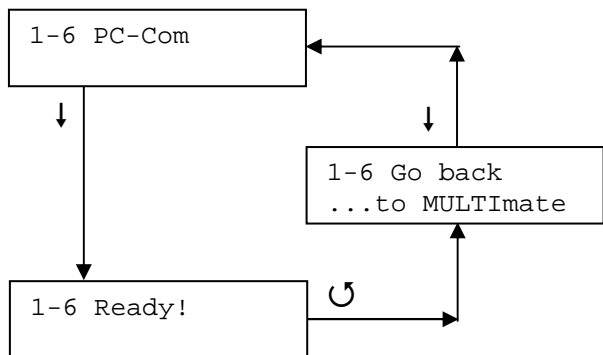
Vedasi al capitolo 2.1. “1-6 PC-Com“

2.1 MENU 1-6: PC-COM

Con questo menu è possibile aggiornare il Software del **MULTImate**. Il programma **MULTImate Updater** può essere scaricato gratuitamente dal nostro sito www.multiplex-rc.de. L'aggiornamento, fa del **MULTImate** un apparecchio adatto anche per impieghi futuri, con nuove riceventi, servi e regolatori, come pure per nuove linee di apparecchi MULTIPLEX!

- Collegare il cavo d'interfaccia PC (cavo USB-PC # 8 5149 o cavo PC-seriale # 8 5150), disponibile a parte, al PC o Notebook e alla porta PC / Data sulla parte anteriore del **MULTImate**. Con cavo USB: installare il driver.
- Accendere il PC o Notebook, avviare il programma **MULTImate Updater**. Per aggiornare il software, consultare le istruzioni allegate al **MULTImate Updater**.

Azione & Display



Spiegazione

Menu principale „1-6 PC-Com“ (PC-Communication)

Al termine dell'aggiornamento, il **MULTImate** si spegne automaticamente.

Nota: Se accendendo il **MULTImate** il display rimane vuoto, con retroilluminazione accesa, l'apparecchio è privo di software. Molto probabilmente si è verificato un errore durante l'aggiornamento, il software è stato cancellato. Avviare il programma PC **MULTImate Updater** e ripetere l'aggiornamento come indicato nelle istruzioni allegate al **MULTImate Updater**, capitoli → 5.1 (dal punto 4) e → 5.2.

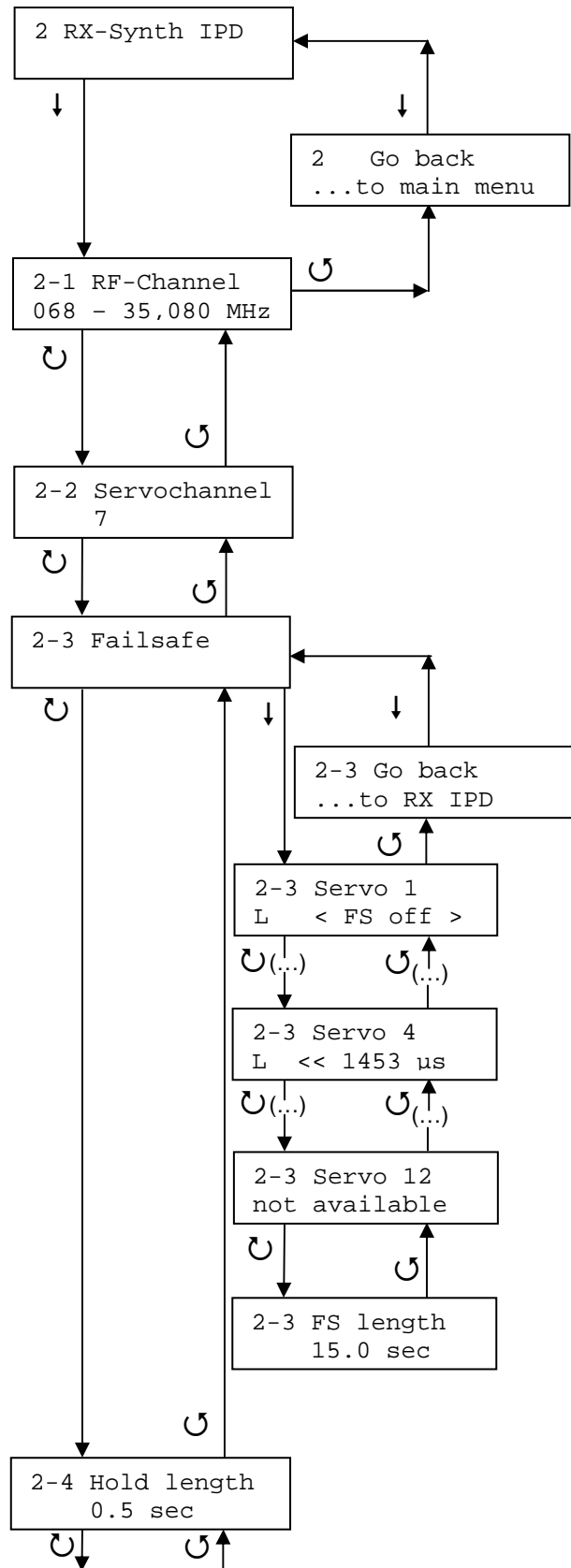
3. MENU 2: RX-SYNTH IPD

Con il **MULTImate** si possono programmare le riceventi MULTIPLEX RX-SYNTH IPD.

Nota: La tensione d'alimentazione non deve essere inferiore a 4,8 V!

- Con il cavo dati allegato, collegare la ricevente (presa „B/D“) alla porta PC / Data sulla parte anteriore del **MULTImate**.

Azione & Display



Spiegazione

Menu principale "2 RX-Synth IPD"

Indicazione della frequenza HF impostata

(il canale non può essere impostato).
 Nota: Dopo un eventuale RESET della ricevente l'indicazione è la seguente:
 „RF-Channel Chan. Search“ o „HF-Kanal Kanalsuche“

Indicazione dei canali radio

o formato di trasmissione della radio usata (non impostabile)
 Nota: Dopo un eventuale RESET della ricevente l'indicazione è la seguente:
 „Servochannel No signal“ o „Servokanäle kein Signal“

Scegliere le posizione Fail Safe per i servi 1, ..., 12

- Scegliere i servi 1, ..., 12 con \cup o \cup
- Cambiare la posizione Fail Safe per il servo scelto:
 - Fail Safe per ogni servo „on“ / „off“ o „ein“ / „aus“: \downarrow
 - Cambiare la posizione Fail Safe: \downarrow e \cup o \cup , confermare con \downarrow

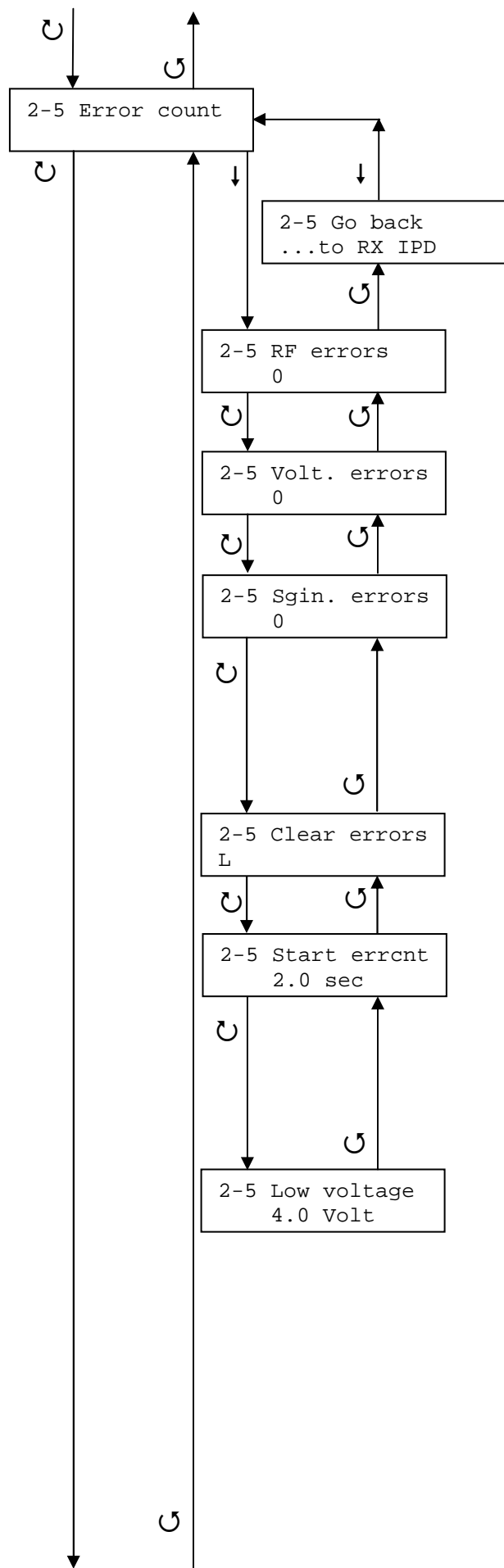
Nota: Dopo il Reset della ricevente, il Fail Safe è sempre „off“ o „aus“

Scegliere la durata del Fail Safe (massima durata del Fail Safe una volta terminata la funzione Hold)

- Da 0.0 sec fino a 24.0 sec.
- Cambiare il valore con \downarrow e \cup o \cup , confermare con \downarrow

Scegliere la durata Hold, vale per tutti i servi

- Da 0.1 sec fino a 2.8 sec.
- Cambiare il valore con \downarrow e \cup o \cup , confermare con \downarrow



Indica gli errori HF* registrati

Indica gli errori bassa tensione* registrati

Indica gli errori di segnale* registrati

* I contatori degli errori possono essere letti solo se sono stati salvati prima di spegnere la ricevente: Se la ricevente ha rilevato degli errori, premere brevemente il tasto SET sulla ricevente.

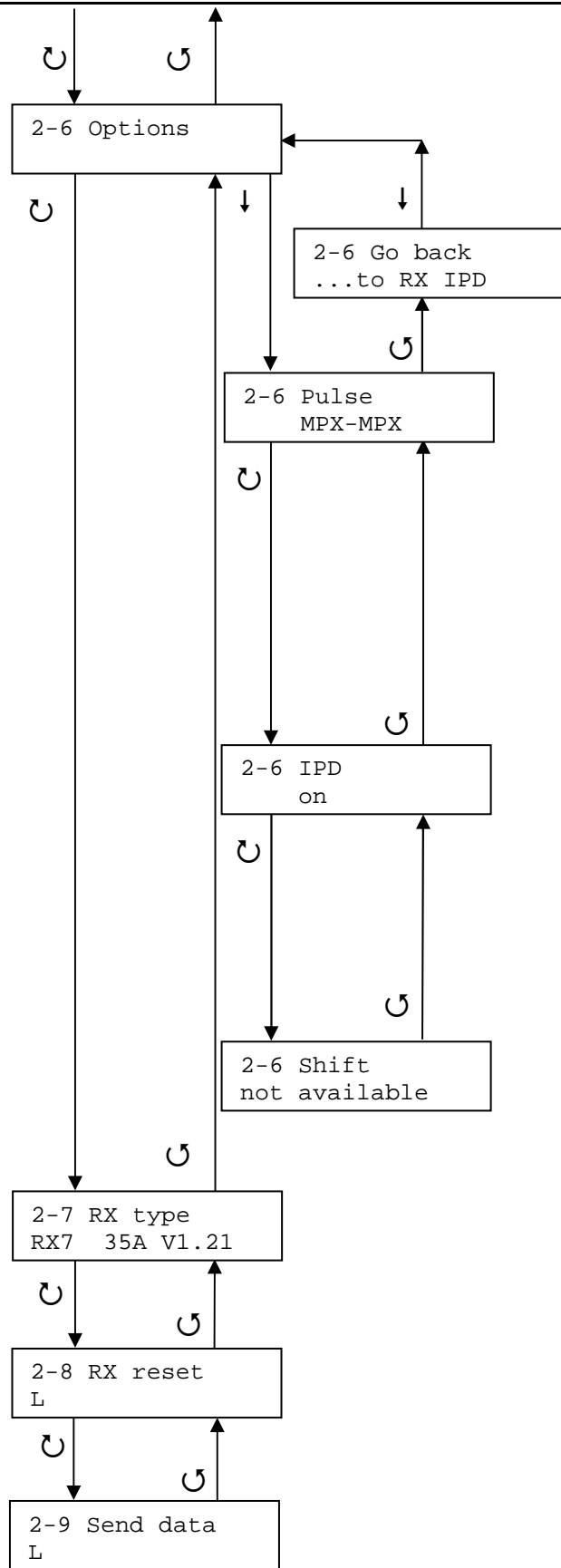
Per cancellare tutti i contatori degli errori: ↓

Scegliere il ritardo prima dell'inizio della registrazione degli errori (quanti secondi devono trascorrere, dopo l'accensione della ricevente, prima che la registrazione inizi?):

- Da 0.2 sec fino a 24.0 sec.
- Cambiare il valore con ↓ e ↶ o ↷, confermare con ↓

Scegliere la soglia di tensione per gli errori di sottotensione

- Da 3.5 Volt fino a 5.0 Volt
- Cambiare il valore con ↓ e ↶ o ↷, confermare con ↓



Scegliere il formato degli impulsi per i servi in modalità 12 canali

- „MPX-MPX“ = modalità 12 canali MPX (PPM12) con formato impulsi MPX
- „MPX-UNI“ = modalità 12 canali MPX (PPM12) con formato impulsi UNI
- „Graupner“ = modalità 12 canali Graupner (PPM24)
- Per cambiare il formato, premere ↓, poi ↶ o ↷, confermare il formato di trasmissione con ↓

Scegliere il filtro IPD

Filtro IPD dopo l'accensione della ricevente:

- „on“ / „off“ o „ein“ / „aus“ - Premere ↓, poi ↶ o ↷, confermare con ↓

Nota: per cambiare l'impostazione (IPD „on“ / „off“ o „ein“ / „aus“) durante il funzionamento: premere il tasto SET più di 2 secondi

Scegliere il Shift

(solo con riceventi 72MHz)

- Shift positivo / negativo - Premere ↓, poi ↶ o ↷, confermare con ↓

Indica il tipo di ricevente collegato

- Tipo ricevente (RX7)
- Banda di frequenza (35MHz banda A)
- Versione Software (V1.21)

Per riportare la ricevente alle impostazioni di fabbrica (Reset): ↓

Attenzione:

Per attivare le nuove impostazioni, è indispensabile inviare i valori/dati alla ricevente.

Unica eccezione è il menu „2-8 RX reset L“ o „2-8 Werkseinst. L“.

- Per inviare i dati: ↓

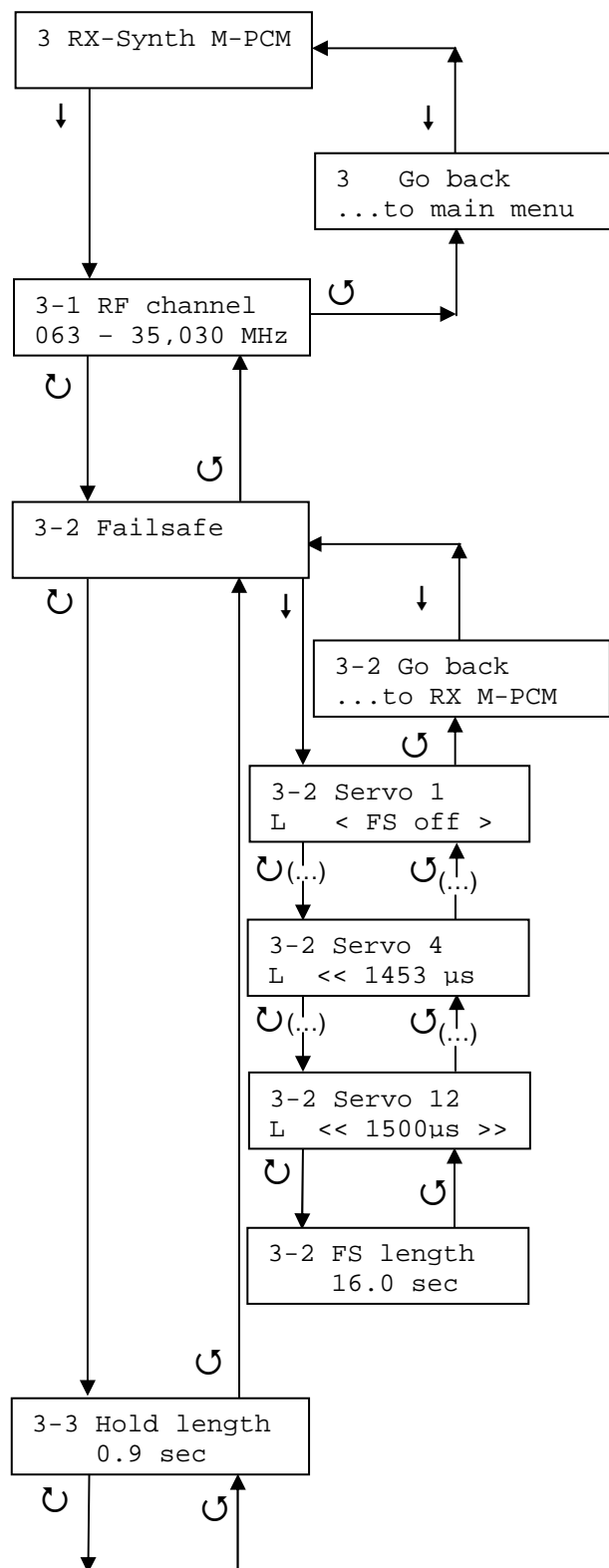
4. MENU 3: RX-SYNTH M-PCM

Con il **MULTImate** si possono programmare tutte le riceventi MULTIPLEX RX-SYNTH M-PCM.

Nota: La tensione d'alimentazione non deve essere inferiore a 4,8 V!

- Con il cavo dati allegato, collegare la ricevente (presa „B/D“) alla porta PC / Data sulla parte anteriore del **MULTImate**.

Azione & Display



Spiegazione

Menu principale "3 RX-Synth M-PCM"

Scegliere il canale HF

- Impostare il canale con ↓ e ⤴ o ⤵, confermare con ↓
- Nota: Dopo un eventuale RESET della ricevente l'indicazione è la seguente: „Chan. Search“ o „HF-Kanal Kanalsuche“

Scegliere le posizione Fail Safe per i servi 1, ..., 12

- Scegliere i servi 1, ..., 12 con ⤴ o ⤵
- Cambiare la posizione Fail Safe per il servo scelto:
 - Fail Safe per ogni servo „on“ / „off“ o „ein“ / „aus“: ↓
 - Cambiare la posizione Fail Safe: ↓ e ⤴ o ⤵, confermare con ↓

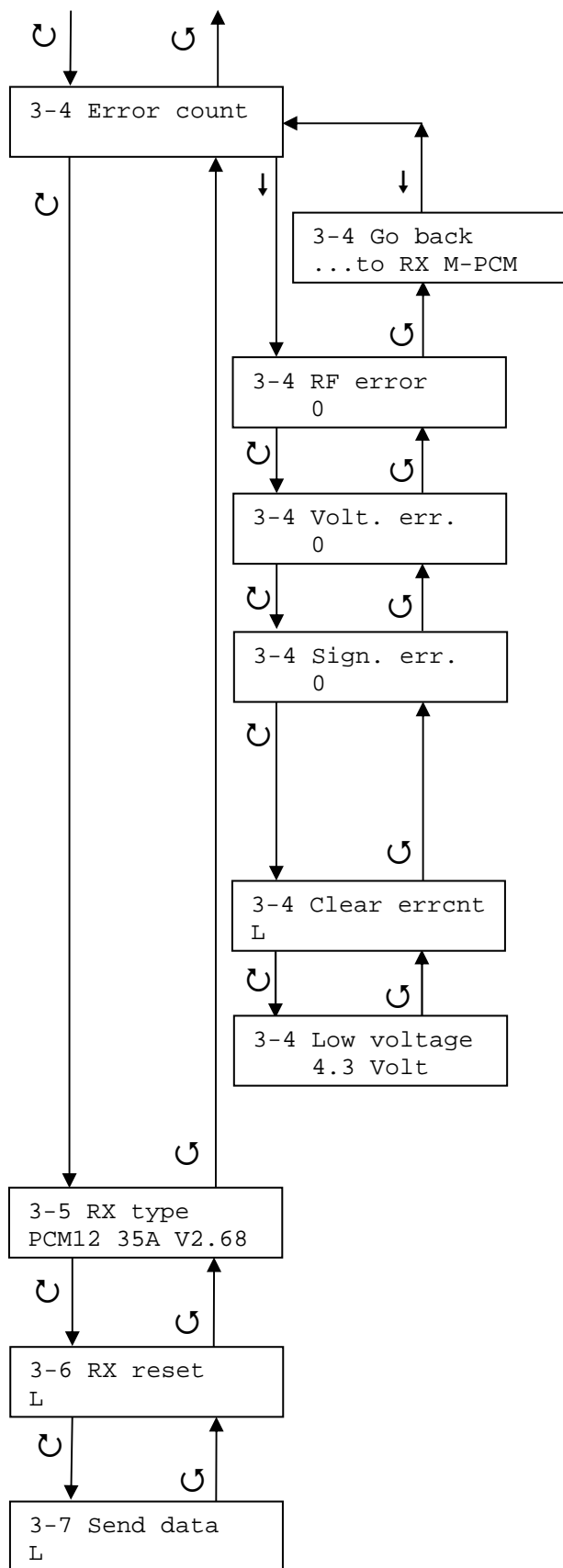
Nota: Dopo il Reset della ricevente, il Fail Safe è sempre „off“ o „aus“

Scegliere la durata del Fail Safe (massima durata del Fail Safe una volta terminata la funzione Hold)

- Da 0.0 sec fino a 20.0 sec.
- Cambiare il valore con ↓ e ⤴ o ⤵, confermare con ↓

Scegliere la durata Hold, vale per tutti i servi

- Da 0.1 sec fino a 2.8 sec.
- Cambiare il valore con ↓ e ⤴ o ⤵, confermare con ↓



Indica gli errori HF* registrati

Indica gli errori bassa tensione* registrati

Indica gli errori di segnale* registrati

* I contatori degli errori possono essere letti solo se sono stati salvati prima di spegnere la ricevente: Se la ricevente ha rilevato degli errori, premere brevemente il tasto SET sulla ricevente.

Per cancellare tutti i contatori degli errori: ↓

Scegliere la soglia di tensione per gli errori di sottotensione

- Da 3.0 Volt fino a 6.9 Volt
- Cambiare il valore con ↓ e ↶ o ↷, confermare con ↓

Indica il tipo di ricevente collegato

- Tipo ricevente (PCM12)
- Banda di frequenza (35MHz banda A)
- Versione Software (V2.68)

Per riportare la ricevente alle impostazioni di fabbrica (Reset): ↓

Attenzione:

Per attivare le nuove impostazioni, è indispensabile inviare i valori/dati alla ricevente.

Unica eccezione è il menu „3-6 RX reset L“ o. „3-6 Werkseinst. L“.

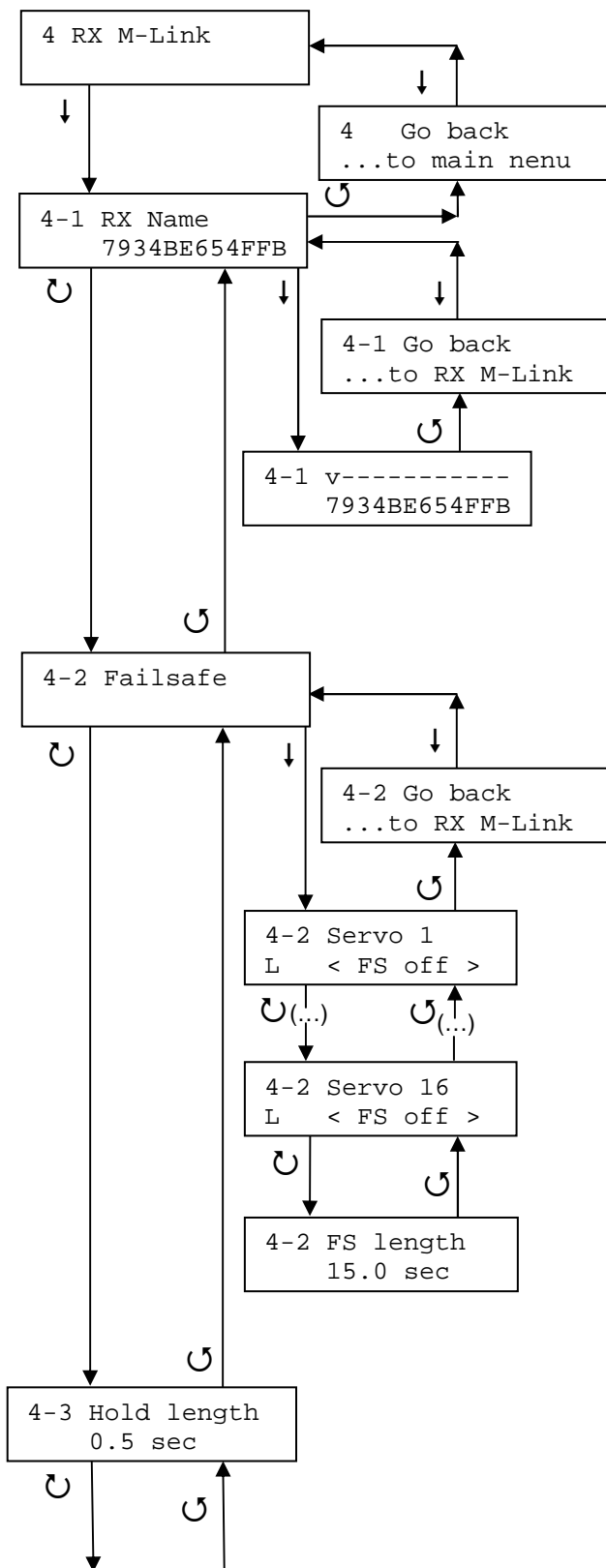
- Per inviare i dati: ↓

5. MENU 4: RX M-LINK

Questa opzione di menu si utilizza quando si vuole regolare una ricevente MULTIPLEX RX-DR/DR pro M-LINK con l'ausilio di **MULTImate**. (non funziona con riceventi MULTIPLEX RX-light)

- Collegare la ricevente (allacciamento "B/D") tramite il cavo dati a corredo con la porta PC e Data sul lato frontale del **MULTImate**.

Azione & Display



Spiegazione

Menu principale „4 RX M-LINK“

Modifica del nome della ricevente

- Tramite \odot e/o \oslash posizionare la v sul segno da modificare.
- Premere \downarrow e selezionare il nuovo segno con \odot e/o \oslash . \downarrow conferma la selezione, \odot continua al prossimo segno da modificare.

Selezione la posizione Fail Safe per servo 1, ... ,16

- Seleziona il servo 1, ... ,16 con \odot o \oslash
- Fail Safe per il servo selezionato on / off: \downarrow
- Modifica della posizione Fail Safe: \downarrow e \odot o \oslash , conferma con \downarrow

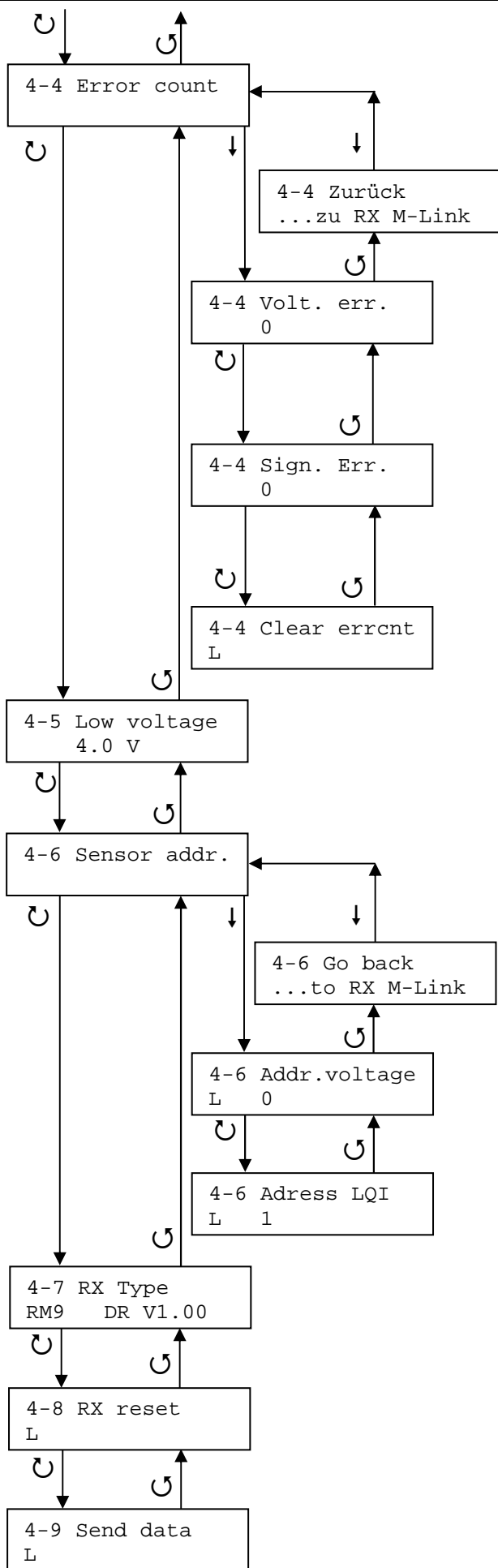
Nota: dopo reset ricevente per tutti i servi: Fail Safe "off"

Selezione della durata di Fail Safe (max. durata del Fail Safe una volta terminata la funzione di hold)

- Selezionabile da 0.0 sec a 32.0 sec.
- Modifica valore tramite \downarrow e \odot o \oslash , Conferma del valore selezionato con \downarrow

Selezione della durata di Hold - vale per tutti i servi

- Selezionabile da 0.0 sec a 0,76 sec.
- Modifica valore tramite \downarrow e \odot o \oslash , Conferma del valore regolato con \downarrow



Visualizzazione degli errori di bassa tensione registrati (*)

Visualizzazione degli errori di segnale registrati (*)

** Lettura contatori possibile solo se gli errori alla ricevente sono stati memorizzati prima dello spegnimento: A tal scopo premere brevemente il tasto SET alla ricevente, quando vengono visualizzati errori. Inoltre il trasmettitore deve essere spento!*

Cancela completamente i contatori degli errori:

↓ cancella contatore errore

Selezione della soglia di tensione per gli errori di bassa tensione

- Selezionabile da 3.0 Volt ... 6.9 Volt
- Modifica valore tramite ↓ e ↻ o ↺, Conferma del valore regolato con ↓

Indirizzamento delle righe di display di tensione ricevente-batteria e qualità canale di ritorno (LQI)

- Selezionabile da 0 ... 15
- Modifica valore tramite ↓ e ↻ o ↺, Conferma del valore regolato con ↓

Visualizzazione del tipo di ricevente e suo aggiornamento software

Resetare la ricevente sulle impostazioni di fabbrica:

↓ reseta la ricevente sull'impostazione di fabbrica.

↓ invia le impostazioni modificate alla ricevente.

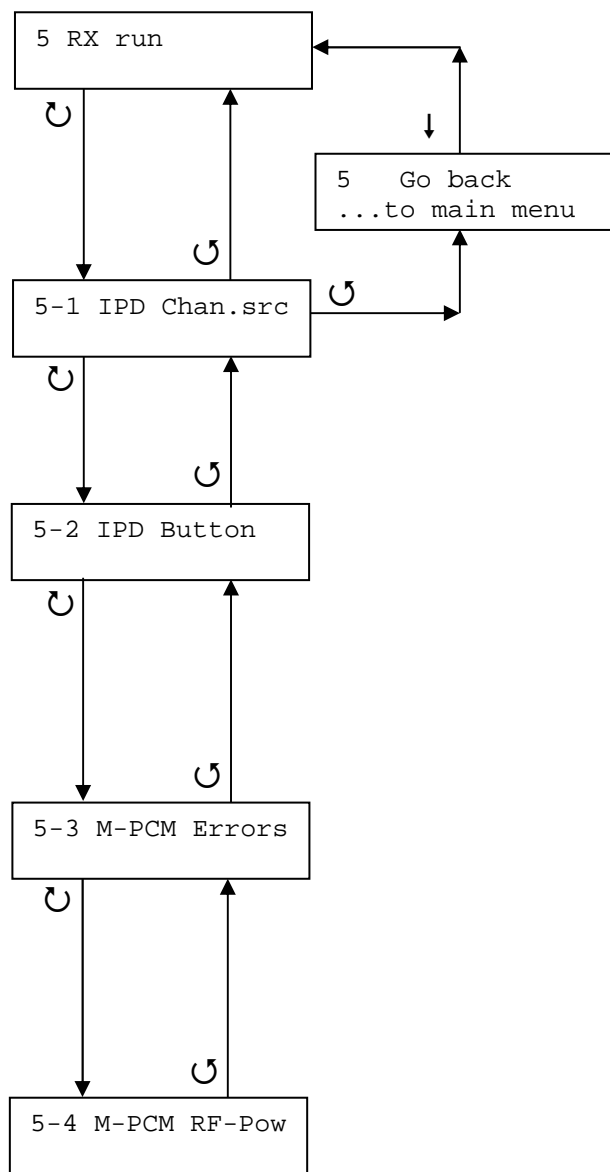
6. MENU 5: RX RUN

Usare questo menu per impostare con il **MULTImate** un nuovo canale (frequenza) su una ricevente MULTIPLEX RX-SYNTH IPD, quando il tasto SET della ricevente non è raggiungibile.

Inoltre con le riceventi M-PCM a funzionamento in corso si può leggere la memoria degli errori e misurare l'intensità di campo:

- Con il cavo dati allegato, collegare la ricevente (presa „B/D“) alla porta PC / Data sulla parte anteriore del **MULTImate**.
- Accendere la radio - la trasmissione HF deve essere attiva.

Action & Display



Explanation

Menu principale „5 RX Run“

Se la ricevente viene alimentata da un pacco batteria separato:
 scollegare il pacco batteria o portare l'interruttore in posizione OFF / spento!

Svolgimento

- Durante la ricerca, la retroilluminazione del display si accende in modo irregolare (tremolio)
- Quando l'illuminazione del display si accende in modo duraturo, muovere per quattro volte lo stick di comando (→ vedi istruzioni allegate alla ricevente). L'illuminazione del display si accende/spegne simultaneamente al movimento dello stick
- Se il canale è stato impostato correttamente, il **MULTImate** emette il segnale di conferma che consiste nella seguente frequenza di lampeggio: „acceso / spento / acceso / spento – pausa“

Nota: Il canale impostato si attiva uscendo dal menu.

Visualizzazione della memoria errori della ricevente:

↓ attiva la visualizzazione
 Esempio di visualizzazione: HF:0 U:0 S:63

Visualizzazione dell'intensità di campo del segnale dell'antenna:

↓ attiva la visualizzazione: valore visualizzazione da 0 ... 100 %

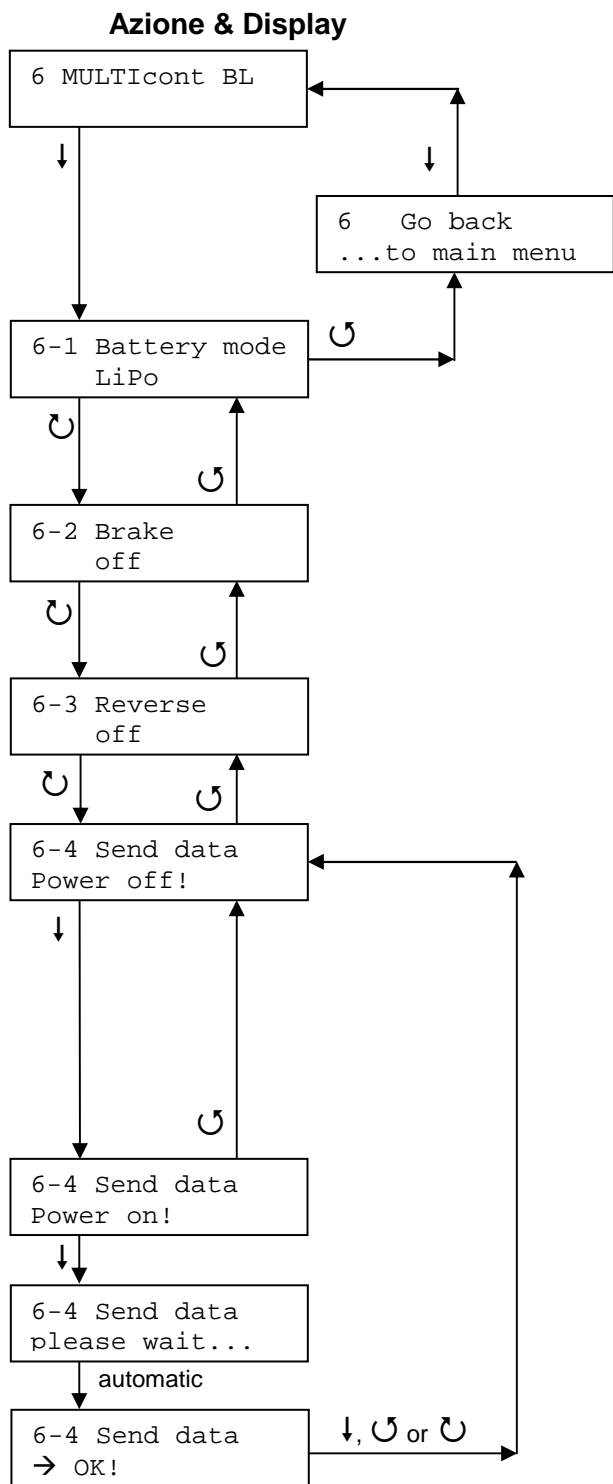
7. MENU 6: MULTICONT BL

Per programmare i regolatori MULTIcont BL-XX (BL-17/II, BL-27/II, BL-37/II und BL-54) è necessario un pacco batteria carico.

- Collegare lo spinotto UNI del MULTIcont BL-XX alla porta PC / Data sulla parte anteriore del **MULTImate**.

Nota: Nelle spiegazioni riportate di seguito è indicato quando collegare/scollegare il pacco batteria dal regolatore.

Attenzione: Per la programmazione dei regolatori MULTIcont BL-XX, il MULTImate utilizza normali impulsi di comando. Per questo motivo, seguire attentamente le fasi di programmazione riportate di seguito! In caso contrario può accadere che il motore parta inavvertitamente (pericolo di ferimento)! Per sicurezza, scollegare uno dei tre cavi che collegano il motore.



Spiegazione

Menu principale „6 MULTIcont BL“

Impostare il tipo pacco batteria

- Scegliere il pacco batteria „LiPo“ o „NiXX“ con ↓ e ↻ o ↺, confermare l'impostazione con ↓

Impostare il freno

- Freno „on“ / „off“ o „ein“ / „aus“ con ↓ e ↻ o ↺, confermare l'impostazione con ↓

Impostare il senso di rotazione del motore

- Reverse „on“ / „off“ o „ein“ / „aus“ con ↓ e ↻ o ↺, confermare l'impostazione con ↓

Per preparare l'invio dei dati scelti: scollegare il pacco batteria!

Importante! Impostare sempre tutti i tre parametri (tipo pacco batteria, freno e reverse motore), visto che il menu riporta sempre gli stessi valori standard (le impostazioni attuali non possono essere lette / scaricate dal regolatore)!

Collegare il pacco batteria al regolatore

L'invio dei dati

è automatico, attendere

Una volta terminato l'invio, nel display appare:

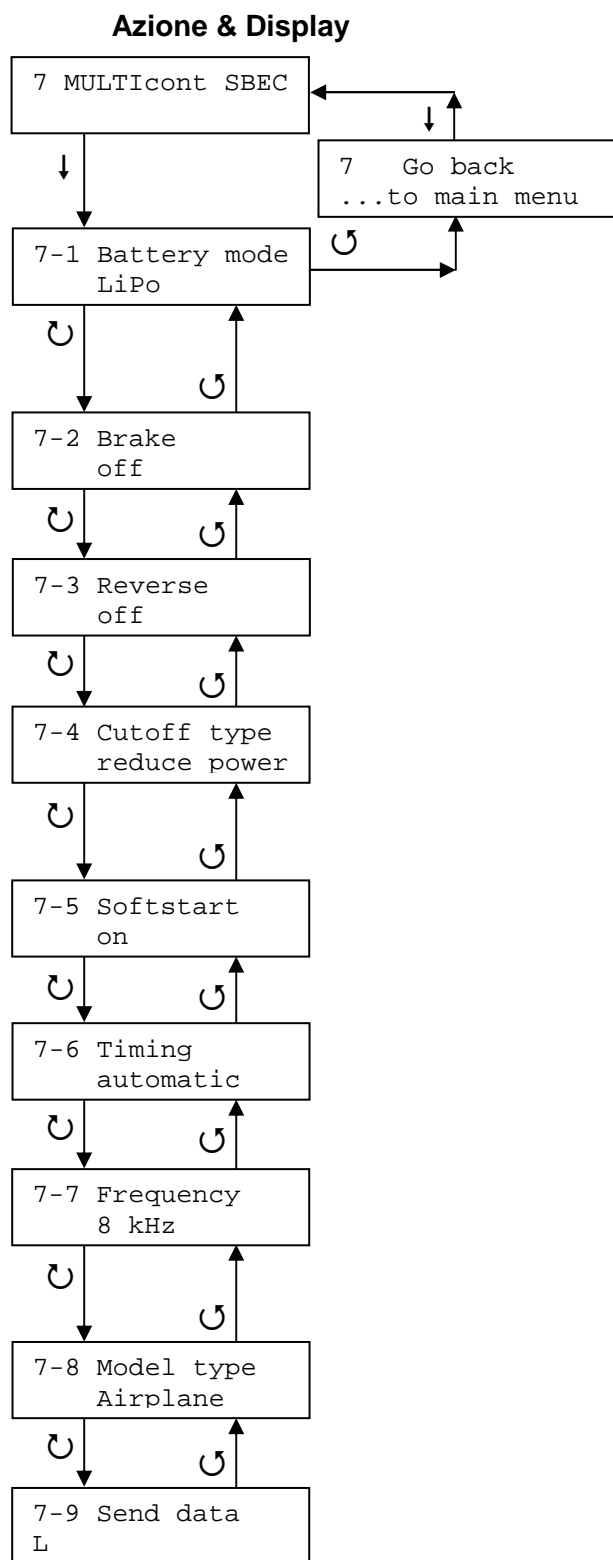
- „5-4 Send data --> OK!“ o
- „5-4 Daten senden --> OK!“

Attenzione: scollegare infine il pacco batteria

8. MENÙ 7: MULTICONT SBEC

The **MULTImate** can be used to program MULTIcont BL-XX S-BEC speed controllers (BL-40 S-BEC, BL-55 S-BEC and BL-70 S-BEC).

- Locate the UNI lead attached to the MULTIcont S-BEC speed controller, and connect it to the PC and Data port on one end of the **MULTImate**.



Spiegazione

Menu principale „7 MULTIcont SBEC“

Impostare il tipo pacco batteria

- Scegliere il pacco batteria „LiPo“ o „NiXX“ con ↓ e ↻ o ↺, confermare l'impostazione con ↓

Impostare il freno

- Freno „on“ / „off“ o „ein“ / „aus“ con ↓ e ↻ o ↺, confermare l'impostazione con ↓

Impostare il senso di rotazione del motore

- Reverse „on“ / „off“ o „ein“ / „aus“ con ↓ e ↻ o ↺, confermare l'impostazione con ↓

Impostare l'arresto motore con bassa tensione

- Arresto immediato „switch off“ / „sofortiger Stop“ o riduzione del numero di giri („reduce power“ / „Leist.reduz.“) con ↓ e ↻ o ↺, confermare con ↓

Impostare l'avvio motore

- Avvio dolce „on“ / „off“ o „ein“ / „aus“ con ↓ e ↻ o ↺, confermare il parametro con ↓

Impostare il Timing

- Impostazione timing „7 degrees“ / „30 degrees“ / „automatic“ o „7 Grad“ / „30 Grad“ / „automatisch“ con ↓ e ↻ o ↺, confermare l'impostazione con ↓

Impostare la frequenza di lavoro

- Frequenza di lavoro „8 kHz“ / „16 kHz“ con ↓ e ↻ o ↺, confermare l'impostazione con ↓

Impostare il tipo modello

- Impostare „Airplane“ / „Heli“ o „Flächenmodelle“ / „Hubschrauber“ (= governor mode) con ↓ e ↻ o ↺, confermare l'impostazione con ↓

Per inviare le nuove impostazioni: ↓

Nota:

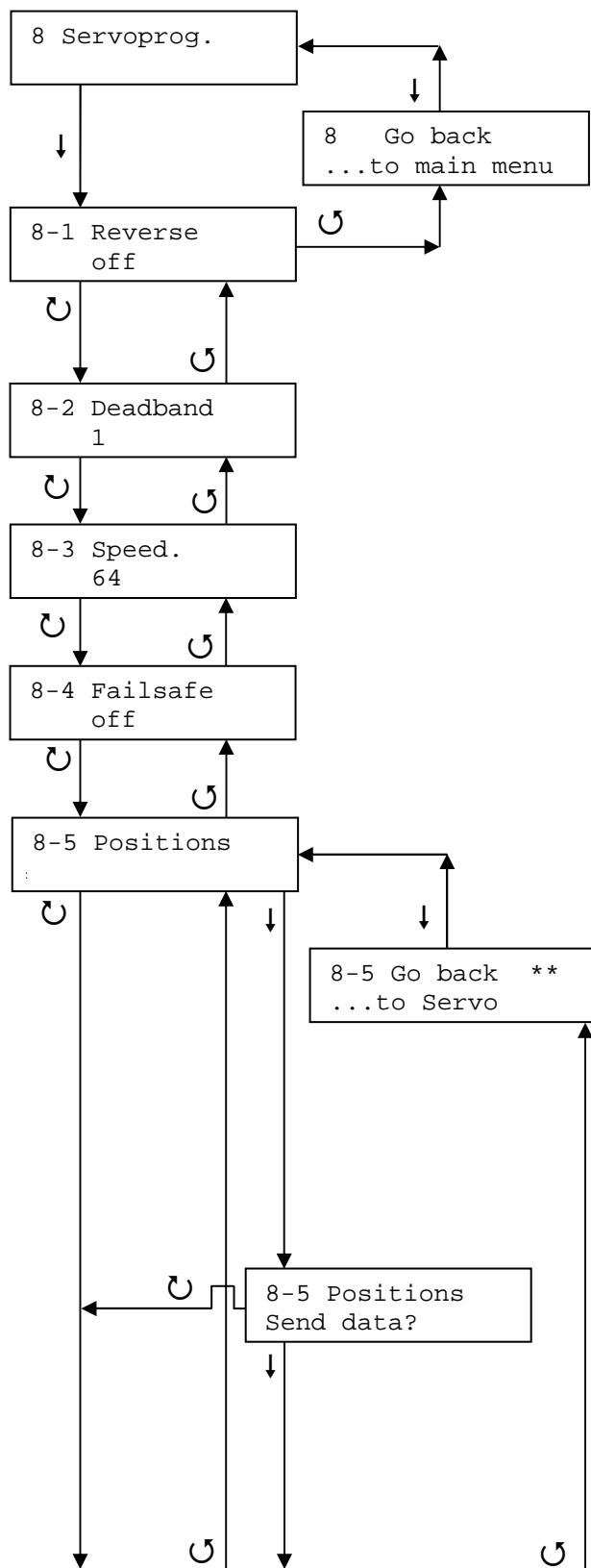
- Per diventare attivi, i valori impostati devono essere in ogni caso inviati al regolatore MULTIcont BL-XX S-BEC nel menu 6-9!
- All'inizio della fase di programmazione il MULTImate scarica le impostazioni attuali del regolatore. Per questo motivo sarà sufficiente modificare solo quei parametri che si vogliono cambiare, lasciando invariati gli altri.

9. MENU 8: SERVO PROG.

MULTImate è adatto a programmare quei servi digitali HiTEC che possono comunicare con il programmatore HFP10/20 e HPP-21. E per la programmazione di tutti i servi digitali MULTIPLEX, a partire da digi 4 Elektronik (eccetto POLO digi 4 e TITAN digi 4). A seconda del tipo di servo da programmare, però, non sono a disposizione tutte le impostazioni.

- Connect the UNI lead attached to the HiTEC servos to the PC and Data port on one end of the **MULTImate**.

Azione & Display



Spiegazione

Menu principale „8 Servo prog.“

Dopo ↓: il **MULTImate** scarica i dati dal servo collegato („please wait ...“ o „bitte warten...“)

Impostare il reverse

- Valori: „on“ / „off“ o „ein“ / „aus“
- Per impostare il senso di rotazione: ↓, infine ↻ o ↺, confermare con ↓

Impostare la zona morta del servo

- Valori: 1, ..., 16
- Per impostare: ↓, infine ↻ o ↺, confermare con ↓

Impostare la velocità di rotazione del servo

- Valori: 1, ..., 64
- Per impostare: ↓, infine ↻ o ↺, confermare con ↓

Impostare il Fail Safe

- Valori: „on“ / „off“ o „ein“ / „aus“
- Per impostare: ↓, infine ↻ o ↺, confermare con ↓

Impostare le diverse posizioni del servo (corsa / centro / Fail Safe)

**** Nota: Questo menu è visibile solo se prima tutti i parametri („middle“, „end 1“, „end 2“ e „failsafe“ o „Mitte“, „Endp. 1“, „Endp. 2“ e „Failsafe“) sono stati confermati dal MULTImate con „ok“.**

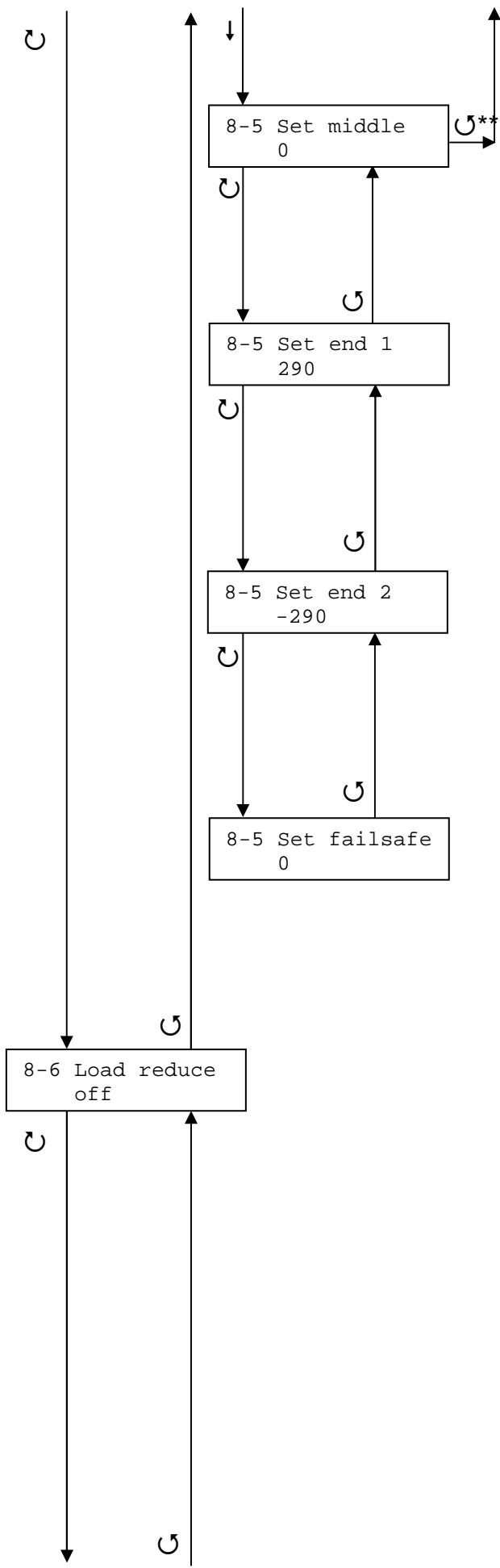
Se si vogliono lasciare invariate delle singole impostazioni: confermare il parametro premendo due volte di seguito ↓.

Ogni parametro deve essere confermato nel display con „-> OK!“

Sostituire le posizioni attualmente memorizzate sul servo con le nuove posizioni?

- No: ↻
- Si: ↓

Nota: Con ↓, i dati modificati precedentemente (reverse, velocità, ...) vengono trasmessi al servo. La conferma è necessaria per effettuare l'aggiornamento; infine il servo viene riavviato per consentire l'impostazione delle posizioni



Impostare la posizione centrale del servo

Posizione meccanica della squadretta del servo per 1500µS (impulso neutrale)

- Valori: -290, ..., +290
 - Per impostare: ↓, infine ⤴ o ⤵, Confermare con ⤴.
- Il **MULTimate** conferma l'impostazione con „--> OK!“

Impostare la posizione finale 1

Il valore impostato corrisponde alla posizione finale che il servo raggiunge con una lunghezza dell'impulso di 900 µs o 2100µs (dipende dall'impostazione del Reverse „on“ / „off“ o „ein“ / „aus“)

- Valori: 290, ..., +3000***
 - Per impostare: ↓, infine ⤴ o ⤵, confermare con ↓.
- Il **MULTimate** conferma l'impostazione con „--> OK!“

Impostare la posizione finale 2

Il valore impostato corrisponde alla posizione finale che il servo raggiunge con una lunghezza dell'impulso di 900 µs o 2100µs (dipende dall'impostazione del Reverse „on“ / „off“ o „ein“ / „aus“)

- Valori: -3000***, ..., -290
 - Per impostare: ↓, infine ⤴ o ⤵, confermare con ↓.
- Il **MULTimate** conferma l'impostazione con „--> OK!“

Impostare la posizione Fail Safe

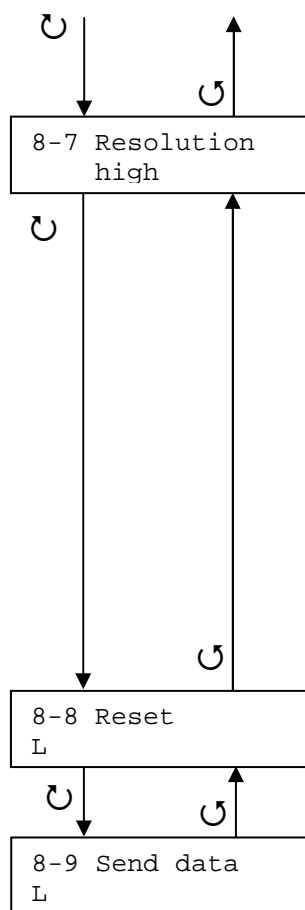
- Valore: -3000***, ..., + 3000***
- Per impostare: ↓, infine ⤴ o ⤵, confermare con ↓. Il **MULTimate** conferma l'impostazione con „--> OK!“

Impostare la riduzione del carico per servi digitali MULTIPLEX digi 5 o HiTEC G2 Elektronik

Con questo parametro è possibile impostare la riduzione della coppia del servo digitale, in presenza di forti sollecitazioni, con un ritardo prestabilito.

Esempio: con riduzione del carico del 20%, una volta trascorso il tempo di ritardo, il servo lavorerà con una coppia del 80%. In questo modo è possibile prevenire una sollecitazione / un assorbimento eccessivo del servo.

- Valori: „off“ or „aus“, „10%“, „20%“, „30%“, „40%“, „50%“
- Per impostare: ↓, infine ⤴ o ⤵, confermare con ↓



Impostare la risoluzione per servi digitali con MULTIPLEX digi 5 o HiTEC G2 -Elektronik

Con impostazione „low“ or „niedrig“ si ha a disposizione l'intera corsa del servo con +/- 90 gradi. Con l'impostazione „high“ or „hoch“ la corsa massima è di +/- 60 gradi. In questo caso l'area per l'impostazione centrale è di +/- 8 gradi, la metà rispetto all'impostazione „low“ o „niedrig“.

- Valori: „low“ / „high“ or „niedrig“ / „hoch“
- Per impostare: ↓, infine ↶ o ↷, confermare con ↓

Nota: Le corse del servo devono essere nuovamente impostate, se la risoluzione è stata cambiata! Con impostazione „high“ or „hoch“ non impostare corse superiori a +/- 60 gradi!

Riportare le impostazioni del servo a quelle di fabbrica (Reset)

Per confermare: ↓

Per inviare le nuove impostazioni al servo: ↓
Il **MULTImate** conferma con „-> OK“

Nota:

Per rendere attive le modifiche effettuate (ad eccezione del Reset 7-8 (reseti / Impostazioni di fabbrica)) inviare in questo menu i dati al servo, altrimenti le impostazioni originali, presenti sul servo, rimarranno invariate!

- **Nota:** ***I valori +/- 3000 si trovano al di fuori del fine corsa meccanico del servo. Per questo motivo controllare sempre il servo, in modo che non si raggiunga mai il fine corsa meccanico (per la maggior parte dei servi il fine corsa meccanico si trova a ca. +/- 1900).
- **Consiglio:** „Come collegare 2 servi ad un solo canale (p.es. usare 2 servi per comandare un timone)?“
Lasciare invariate sulla radio le impostazioni 0% e +/- 100% per centro e corsa per il canale usato. Impostare i due servi con l'aiuto del **MULTImate**. L'impostazione di un servo sulla radio e dell'altro servo con il **MULTImate** non è consigliata!

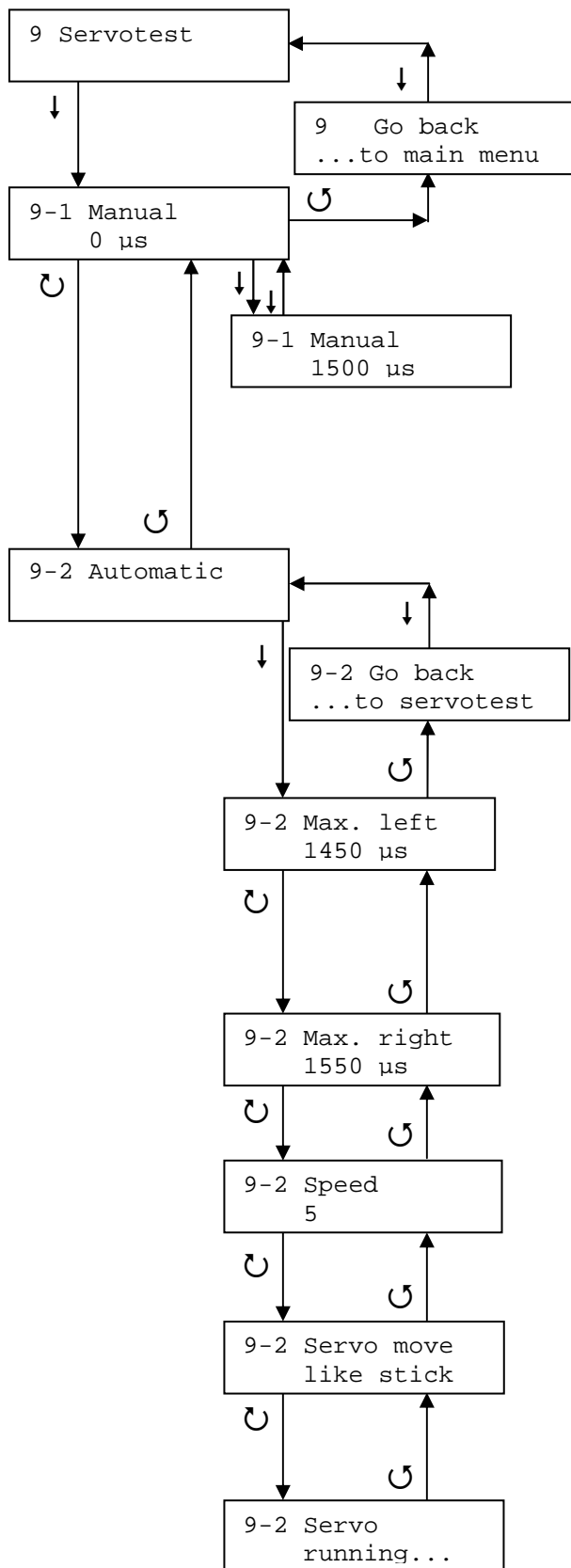
10. MENU 9: SERVOTEST

Generatore d'impulsi per lavori di regolazione e test per servi, regolatori, ... senza radio e impianto Rx.

- Collegare lo spinotto UNI del servo alla porta PC / Data sulla parte anteriore del **MULTimate**.

Nota: In modalità „Servotest“ è possibile un eventuale leggero tremolio dell'indicazione nel display e della retroilluminazione. Questo non è un difetto dell'apparecchio, ma è dovuto al consumo irregolare di corrente dei motori dei servi.

Action & Display



Spiegazione

Menu principale „9 Servo test“

Impostazione del servo in modalità manuale

Con indicazione 0 µs, il servo non viene comandato e non ha quindi coppia di tenuta.

Impostare (muovere) il servo in modalità „Manuell“ (manuale)

- Valori: 900µs, ..., 2100µs
- L'impulso viene passato al servo, appena il valore „1500 µs“ (posizione centrale) comincia a lampeggiare. Per cambiare la lunghezza degli impulsi: ⤴ o ⤵, per terminare il test manuale ↓ - nel display appare nuovamente: „8-1 Manual 0 µs“ o „8-1 Manuell 0 µs“

Impostare il servo in modalità „Automatik“ (automatico)

Per terminare il test automatico del servo

- ↓ arresta il test automatico, il servo si ferma

Impostare il fine corsa sinistro

- Valori: 900µS, ..., 1450µS
- Attivare il menu con ↓, poi ⤴ o ⤵ per impostare, confermare il valore con ↓

Impostare il fine corsa destro

- Valori: 1550µS, ..., 2100µS
- Attivare il menu con ↓, poi ⤴ o ⤵ per impostare, confermare il valore con ↓

Impostare la velocità di rotazione del servo

- Valori: 5, ..., 40
- Attivare il menu con ↓, poi ⤴ o ⤵ per impostare, confermare il valore con ↓

Impostare la modalità di simulazione (movimento)

- Movimento „like stick“ / „wie Knüppel“ (movimento dolce) o „like switch“ / „wie Schalter“ (movimento a scatto)
- Attivare il menu con ↓, poi ⤴ o ⤵ per impostare, confermare il valore con ↓

Il servo comincia immediatamente a muoversi con i valori impostati

Il servo si muove automaticamente da sinistra verso destra

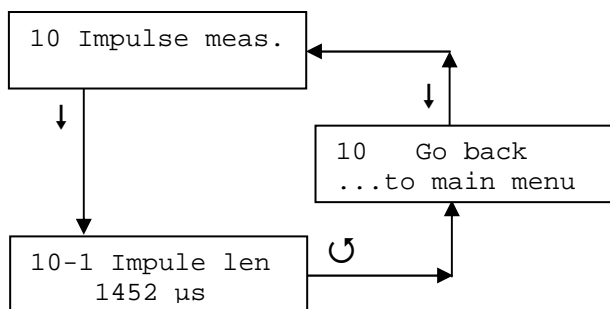
11. MENÙ 10 IMPULSE MEAS.

Questo menu permette, con radio accesa, di misurare la lunghezza degli impulsi presente su ogni singolo canale della ricevente, che normalmente comanda i componenti collegati (servi, regolatore, ...).

Con il cavo dati allegato, collegare l'uscita della ricevente da misurare alla porta PC / Data sulla parte anteriore del **MULTImate**.

- Accendere la ricevente (la ricevente deve essere alimentata da un pacco batteria Rx).

Azione & Display



Spiegazione

Menu principale „10 Impulse meas.“

Indica la lunghezza degli impulsi

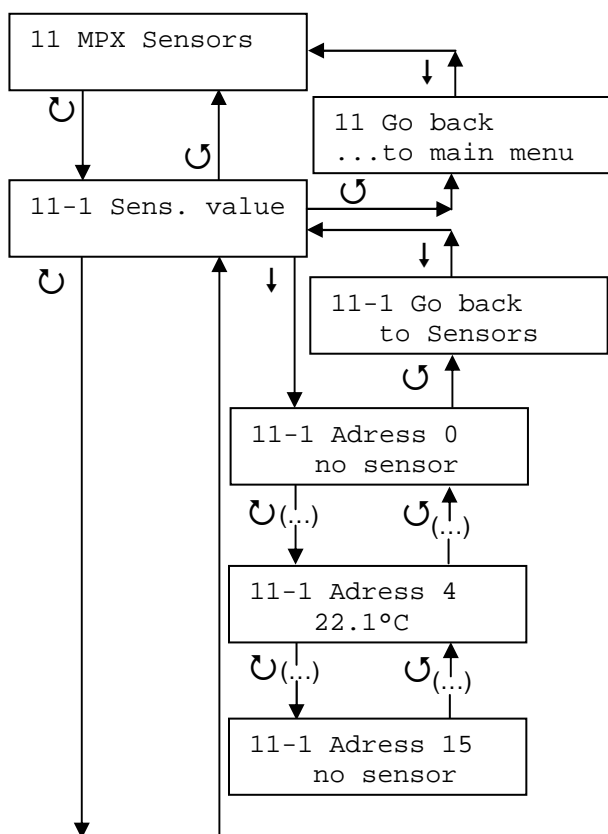
Il **MULTImate** riporta la lunghezza degli impulsi, in base alla posizione degli stick di comando sulla radio (interruttore, cursore, ...)

12. MENU 11: MPX SENSORS

- Tramite questo menu con **MULTImate** si possono configurare e regolare i sensori M-LINK e si possono leggere i valori del sensore. Gli indirizzi del sensore per valore misurato e opzioni possono essere assegnati alle righe di display al trasmettitore. Si prega di osservare che gli indirizzi possono essere assegnati solo una volta - ciò significa che nel caso di collisione di indirizzi viene visualizzato solo uno dei valori. In questa sede è spiegata in modo esemplare la configurazione del sensore di temperatura con i suoi 2 canali di misura. La regolazione di tutti i sensori M-LINK avviene in modo analogo con la differenza che non tutti hanno due canali di misura

- Collegare il cavo di allacciamento UNI (RX/S) del sensore M-LINK alla porta PC e Data sul lato frontale del **MULTImate**. Il sensore in questo caso non deve essere allacciato ad ulteriori apparecchi!

Azione & Display



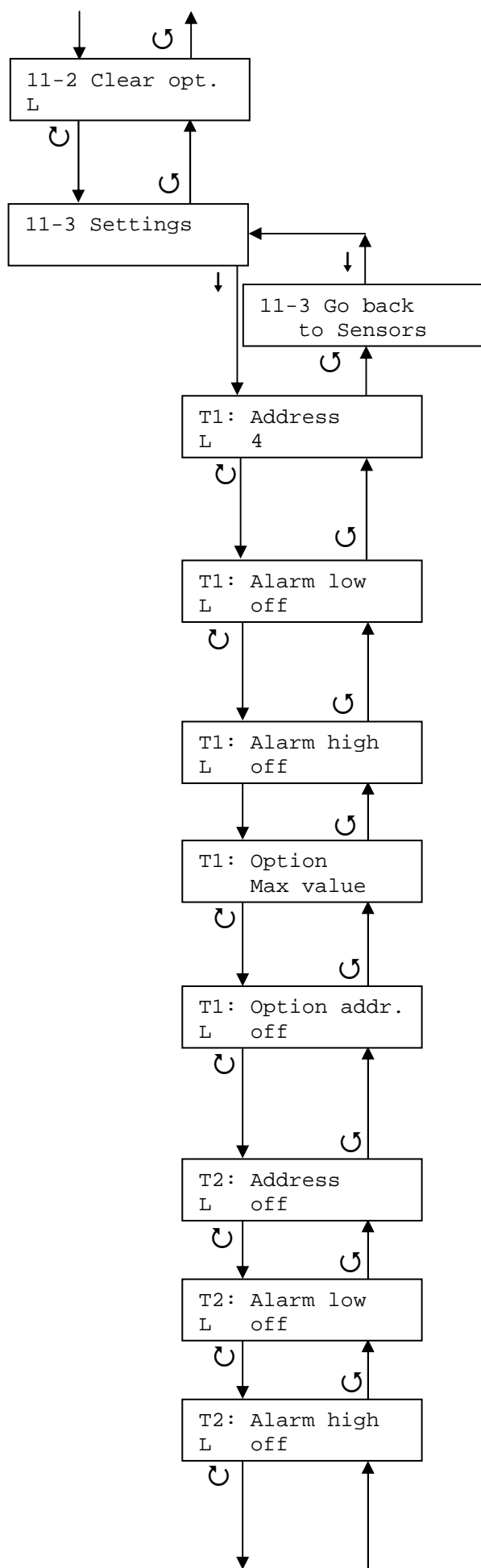
Spiegazione

Visualizzazione menu principale "11 MPX Sensors"

Girando il trasduttore di velocità angolare del **MULTImate** si possono visualizzare i valori misurati e i valori opzionali impostati del relativo sensore collegato. Ecco l'esempio della temperatura del canale 1 del sensore temperatura, sull'indirizzo 4 preimpostato in fabbrica.*

*** Indirizzi sensore preimpostati in fabbrica:**

Ind. 1:	U tensione ricevente	ricevente
Ind. 2:	LQI qualità canale di ritorno	ricevente
Ind. 3:	U1 tensione canale 1	senso di tensione
Ind. 4:	T1 Temperatura canale 1	senso di temperatura
Ind. 5:	RPM (mag/ott)	senso velocità di rotazione
Ind. 6:	Quota	senso variometro/altimetro
Ind. 7:	Aumento dell'altezza	senso variometro/altimetro
Ind. 8 → Ind. 15 non sono occupati!		



Cancella i valori opzionali impostati

↓ azzerare i valori opzionali attivati e memorizzati durante il funzionamento del sensore collegato. (valore max. valore min. e valore medio)

Visualizzazione e configurazione dei possibili valori del sensore del sensore collegato

In questa sede indicare in modo esemplare al sensore di temperatura con ambedue i suoi canali di misura T1 e T2.

Regolazione dell'indirizzo display sul trasmettitore

- Range valori: 0 ... 15
- Attivazione dell'opzione di menu tramite ↓, dopo ↻ e/o ↻ per la regolazione e la conferma del valore impostato con ↓

Disattivazione/attivazione dell'indirizzo tramite ↓

Regolazione della soglia di allarme inferiore

- Range valori: -25 ... +700°C
- ↓ attiva/disattiva l'opzione di menu. Con ↻, ↻ e/o ↻ per la regolazione del valore della soglia di allarme inferiore e seguente conferma del valore selezionato con ↓

Regolazione della soglia di allarme superiore

- Analogamente alla soglia di allarme superiore

Selezione del valore opzionale

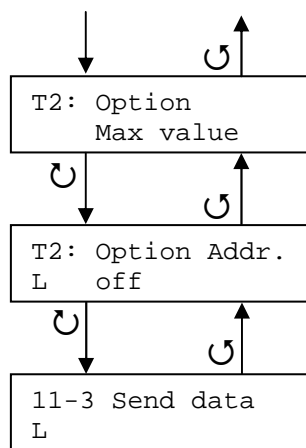
- Possibile regolazione: valore massimo, minimo, medio
- ↓ attiva l'opzione di menu, selezione con ↻ e/o ↻ e conferma della selezione con ↓

Regolazione dell'indirizzo display del valore opzionale

- Range valori: 0 ... 15
- Disattivazione/attivazione dell'indirizzo tramite ↓
- Impostazione dell'opzione di menu tramite ↓, dopo ↻ e/o ↻ per la regolazione e la conferma del valore impostato con ↓

☞ Per il canale 2 del sensore di temperatura procedere nello stesso modo che per i valori di indirizzo, allarme e opzionali. Le restanti regolazioni per il canale di temperatura 2 avvengono analogamente a quelle del canale 1.

⚠ Terminare la(e) vostra(e) immissione(i) sempre con l'opzione di menu "11-3 invio dati". In caso contrario le regolazioni modificate non vengono trasmesse al sensore.



Trasmettere le regolazioni al sensore

- ↓ invia le regolazioni al sensore

Le immissioni e le regolazioni avvengono allo stesso modo per tutti i sensori M-LINK.

Sommario dei possibili valori di regolazione e opzioni di ogni singolo sensore M-LINK:

Sensore	Sensore di tensione	Sensore di corrente 35A /100A	Sensore velocità di rotazione (ottico)	Sensore velocità di rotazione (magnetico)	Variometro/Altimetro	Sensore di temperatura
Valori ed opzioni Sensore	Indirizzo (U ₁)	Indirizzo (I)	Indirizzo (RPM)	Indirizzo (RPM)	Indirizzo (Vario)	Indirizzo (T ₁)
	Allarme val. soglia superiore	Allarme val. soglia superiore	Allarme val. soglia superiore	Allarme val. soglia superiore	Allarme val. soglia superiore	Allarme val. soglia superiore
	Allarme val. soglia inferiore	Allarme val. soglia inferiore	Allarme val. soglia inferiore	Allarme val. soglia inferiore	Allarme val. soglia inferiore	Allarme val. soglia inferiore
	Opzione (Min, Max, Ø)	Opzione (Min, Max, Ø)	Opzione (Min, Max, Ø)	Opzione (Min, Max, Ø)	Opzione (Min, Max)	Opzione (Min, Max, Ø)
	Indirizzo opzione	Indirizzo opzione	Indirizzo opzione	Indirizzo opzione	Indirizzo opzione	Indirizzo opzione
	Indirizzo (U ₂)	Indirizzo (Q)	Numero foglio	Numero calamite	Integrazione	Indirizzo (T ₂)
	Allarme val. soglia superiore	Capacità batteria			Indirizzo (quota)	Allarme val. soglia inferiore
	Allarme val. soglia inferiore	Visualizzazione			Allarme val. soglia superiore	Allarme val. soglia superiore
	Opzione (Min, Max, Ø)	Allarme			Allarme val. soglia inferiore	Opzione (Min, Max, Ø)
	Indirizzo opzione				Opzione (Min, Max)	

Spiegazione termini:

Indirizzo: Riga display sul trasmettitore sulla quale viene visualizzato il relativo valore.

Opzione: Indicazione supplementare del valore massimo, minimo, medio del relativo canale di misura
Allarme val. soglia

Allarme inf.: Valore soglia inferiore dell'allarme, a partire dal quale si dovrebbe avere un allarme al trasmettitore.
Allarme val. soglia

Allarme sup.: Valore soglia superiore dell'allarme, a partire dal quale si dovrebbe avere un allarme al trasmettitore.

Integrazione: Intervallo di tempo durante il quale vengono integrati i cambiamenti di quota -> durata sino a quando è stato calcolato il nuovo valore di quota.