

**⚠ Diese Bedienungsanleitung ist Bestandteil des Produktes. Sie beinhaltet wichtige Informationen und Sicherheitshinweise. Sie ist deshalb jederzeit griffbereit aufzubewahren und beim Verkauf des Produktes an Dritte weiterzugeben.**

**1. TECHNISCHE DATEN**

	<i>MULTIlight</i>
<b>Best.-Nr.</b>	<b># 7 3020</b>
<b>Abstrahlwinkel (LEDs)</b>	110° ⚡
<b>Stromaufnahme</b>	ca. 3,5 / 23 / 31 mA
<b>Betriebsspannung</b>	4,7 V ... 8,4 V → 4- 8 Zellen NiCd / NiMH (NiXX) → 2S LiPo / Lilo
<b>Betriebstemperaturbereich</b>	- 20°C ... + 70 °C
<b>Gewicht (ohne LEDs)</b>	9 g
<b>Abmessungen</b>	ca. 45 x 20 x 10 mm

**2. SICHERHEITSHINWEISE**

- ⚡ Vor Inbetriebnahme Anleitung lesen.
- ⚡ Nur für den vorgesehenen Einsatzbereich verwenden
- ⚡ Stromversorgung ausreichend dimensionieren

**3. ANWENDUNG**

Mit MULTIlight können Sie Ihr Modell attraktiv beleuchten. Schließen Sie das Modul an einem freien Steckplatz an Ihrem Empfänger oder direkt an einem Akku (4,7 – 8,4 V) an. Mit einem Schaltkanal kann MULTIlight ein- und ausgeschaltet werden. Mit einem 3-Stufen-Schalter können die optionale LED und die beiden weißen LED ein- und ausgeschaltet werden.

Steht kein zusätzlicher Kanal zur Verfügung, wird das Modul an einem beliebigen Kanal des Empfängers angeschlossen und ist im Betrieb. In diesem Fall müssen Sie das Impulskabel abtrennen, sodass MULTIlight nur mit Strom versorgt wird und kein Impuls anliegt. Zum Einbau in ein Schaummodell: Schneiden Sie mit einem scharfen Messer einen Schlitz, in den das Kabel der LED gedrückt wird. Überkleben Sie den Schlitz, nachdem Sie das Kabel hineingedrückt haben mit Klebeband.

Da die roten LEDs mit einer niedrigeren Spannung arbeiten, dürfen diese nicht vertauscht werden. Beachten Sie auch, dass am freien Steckplatz nur eine weiße oder grüne LED angeschlossen werden darf.

Verbauen Sie die LED's in abnehmbaren Teilen (wie z.B. Tragflächen), sollten Sie auf unsere Verlängerungskabel zurückgreifen.

Passende Verlängerungskabel bieten wir an: 150 mm # 8 5019, 300 mm # 8 5031, 400 mm # 8 5029, 600 mm # 8 5032, 1200 mm # 8 5033.

Bei Verwendung einer 35 oder 40 MHz-Anlage ist darauf zu achten, dass die Empfänger-Antenne nicht entlang der Kabel der LEDs geführt wird. Wir empfehlen die Antenne aus dem Rumpf zu führen und sie oben am Leitwerk zu befestigen.

**4. CE-KONFORMITÄTSERKLÄRUNG**

Die Bewertung des Gerätes erfolgte nach europäisch harmonisierten Richtlinien.



Sie besitzen daher ein Produkt, das hinsichtlich der Konstruktion die Schutzziele der Europäischen Gemeinschaft zum sicheren Betrieb der Geräte erfüllt.

Die ausführliche CE-Konformitätserklärung finden Sie als PDF-Datei im Internet bei [www.multiplex-rc.de](http://www.multiplex-rc.de) im Bereich DOWNLOADS unter PRODUKT-INFOS.

**5. ENTSORGUNG**

Elektrogeräte, die mit der durchgestrichenen Mülltonne gekennzeichnet sind, zur Entsorgung nicht in den Hausmüll geben, sondern einem geeigneten Entsorgungssystem zuführen.



In Ländern der EU (Europäische Union) dürfen Elektrogeräte nicht durch den Haus- bzw. Restmüll entsorgt werden (WEEE - Waste of Electrical and Electronic Equipment, Richtlinie 2002/96/EG). Sie können Ihr Altgerät bei öffentlichen Sammelstellen Ihrer Gemeinde bzw. ihres Wohnortes (z.B. Recyclinghöfen) kostenlos abgeben. Das Gerät wird dort für Sie fachgerecht und kostenlos entsorgt.

Mit der Rückgabe Ihres Altgerätes leisten Sie einen wichtigen Beitrag zum Schutz der Umwelt!

**6. GEWÄHRLEISTUNG / HAFTUNGS-AUSSCHLUSS**

Die Firma MULTIPLEX Modellsport GmbH & Co.KG übernimmt keinerlei Haftung für Verluste, Schäden oder Kosten, die sich aus fehlerhafter Verwendung und Betrieb ergeben oder in irgendeiner Weise damit zusammenhängen. Soweit gesetzlich zulässig, ist die Verpflichtung der Firma MULTIPLEX Modellsport GmbH & Co.KG zur Leistung von Schadenersatz, gleich aus welchem Rechtsgrund, begrenzt auf den Rechnungswert der an dem schadenstiftenden Ereignis unmittelbar beteiligten Warenmenge der Firma MULTIPLEX Modellsport GmbH & Co.KG. Dies gilt nicht, soweit die MULTIPLEX Modellsport GmbH & Co.KG nach zwingenden gesetzlichen Vorschriften wegen Vorsatzes oder grober Fahrlässigkeit unbeschränkt haftet.

Für unsere Produkte leisten wir entsprechend den derzeit geltenden gesetzlichen Bestimmungen Gewähr. Wenden Sie sich mit Gewährleistungsfällen an den Fachhändler, bei dem Sie das Produkt erworben haben.

Von der Gewährleistung ausgeschlossen sind Fehlfunktionen, die verursacht wurden durch:

- Unsachgemäßen Betrieb
- Falsche, nicht oder verspätet, oder nicht von einer autorisierten Stelle durchgeführte Wartung
- Falsche Anschlüsse
- Verwendung von nicht originale MULTIPLEX-Zubehör
- Veränderungen / Reparaturen, die nicht von MULTIPLEX oder einer MULTIPLEX Servicestelle ausgeführt wurden
- Versehentliche oder absichtliche Beschädigungen
- Defekte, die sich aus der normalen Abnutzung ergeben
- Betrieb außerhalb der technischen Spezifikationen oder im Zusammenhang mit Komponenten anderer Hersteller.

**ⓘ These operating instructions are an integral part of the product, and contain important information and safety notes. Please store them in a safe place, where you can find them at any time, and pass them on to the new owner if you sell the receiver.**

**1. SPECIFICATION**

	<i>MULTIlight</i>
Order No.	# 7 3020
Angle of reflected beam ( LEDs)	110° ⓘ
Current drain	approx. 3,5 / 23 / 31 mA
Operating voltage	4,7 V ... 8,4 V → 4 - 8 Zellen NiCd / NiMH (NiXX) → 2S LiPo / Lilo
Temperature range	- 20°C ... + 70 °C
Weight (without LEDs)	9 g
Dimensions	approx. 45 x 20 x 10 mm

**2. SAFETY NOTES**

- ⓘ Please read the instructions before using the receiver.
- ⓘ Use the MULTIlight only for the intended applications.
- ⓘ Ensure the power supply is of adequate capacity.

**3. APPLIANCE**

The MULTIlight provides an attractive means of lighting up your model. The module should be connected to a vacant receiver socket; or direct to a battery-pack ( 4,7 – 8,4 V) a switched channel is ideal for turning the MULTIlight on and off With a 3-position switch the light can be switched off completely, or the 2 red and 1 green LED, or all LEDs can be switched on. If you have no spare auxiliary receiver channels, simply connect the module to any receiver channel; it will then operate as soon as the power supply to the receiver is switched on. In this case you must cut off the signal-cable, then MULTIlight will be supplied just with current but no signal is provided.

Installing the system in a foam model: use a sharp knife to cut a slot to house the LED cable. Apply adhesive tape over the slot once you have pressed the cable into it.

Since the red LEDs operate on a lower voltage, it important to avoid mixing them up. Note also that only a white or green LED may be connected to the vacant socket.

If you wish to install the LEDs in detachable components (such as wing panels), we recommend that you use our extension leads, as the pins of the MULTIlight module are not designed to be constantly connected and disconnected. We offer the following matching extension leads: 150 mm # 8 5019, 300 mm # 8 5031, 400 mm # 8 5029, 600 mm # 8 5032, 1200 mm # 8 5033.

If you are using a 35 MHz or 40 MHz RC system, please take care not to deploy the receiver aerial parallel with and close to the LED wiring. We recommend that you route the aerial out of the fuselage, and attach it to the top of the fin.

**4. CE CONFORMITY DECLARATION**

This device has been assessed and approved in accordance with European harmonised directives.



This means that you possess a product whose design and construction fulfil the protective aims of the European Community designed to ensure the safe operation of equipment.

The detailed CE conformity declaration can be downloaded in the form of a PDF file from the Internet under [www.multiplex-rc.de](http://www.multiplex-rc.de). It is located in the DOWNLOADS area under PRODUKT-INFOS.

**5. DISPOSAL NOTES**

Electrical equipment marked with the cancelled waste bin symbol must not be discarded in the standard household waste; instead it should be taken to a suitable specialist disposal system.



In the countries of the EU (European Union) electrical equipment must not be discarded via the normal domestic refuse system (WEEE - Waste of Electrical and Electronic Equipment, Directive 2002/96/EG). You can take unwanted equipment to your nearest local authority waste collection point or recycling centre. There the equipment will be disposed of correctly and at no cost to you.

By returning your unwanted equipment you can make an important contribution to the protection of the environment!

**6. GUARANTEE / LIABILITY EXCLUSION**

The company MULTIPLEX Modellsport GmbH & Co.KG accepts no liability of any kind for loss, damage or costs which are due to the incorrect use and operation of this product, or which are connected with such operation in any way. Unless the law expressly states otherwise, the liability on the part of MULTIPLEX Modellsport GmbH & Co.KG to pay damages, regardless of the legal argument employed, is limited to the invoice value of those products supplied by MULTIPLEX Modellsport GmbH & Co.KG which were directly involved in the event in which the damage occurred. This does not apply if liability is incurred according to statutory law on account of intentional or gross negligence.

We guarantee our products in accordance with the currently valid statutory regulations. If you wish to make a claim under guarantee, your initial course of action should always be to contact the dealer from whom you purchased the equipment.

The guarantee does not cover faults and malfunctions which are caused by the following:

- Incorrect or incompetent use
- Maintenance carried out incorrectly, belatedly or not at all, or not carried out by an authorised Service Centre
- Incorrect connections
- The use of accessories other than genuine MULTIPLEX items
- Modifications or repairs which were not carried out by MULTIPLEX or by an authorised MULTIPLEX Service Centre
- Accidental or intentional damage
- Defects due to normal wear and tear
- Operation of the unit outside the limits stated in the Specification

⊕ Ces instructions font partie intégrante du produit. Celle-ci contient des informations importantes ainsi que des consignes de sécurité. Elle doit donc être consultable à tous moments et à joindre lors d'une revente à tierces personnes.

**1. DONNEES TECHNIQUES**

	<i>MULTIlight</i>
Nr. Cde	# 7 3020
Angle de départ (LEDs)	110° ⊕
Consom. de courant	approx. 3,5 / 23 / 31 mA
Tension d'utilisation	4,7 V ... 8,4 V → 4 - 8 Zellen NiCd / NiMH (NiXX) → 2S LiPo / Lilo
Domaine de température de fonctionnement	- 20°C ... + 70 °C
Poids (sans LEDs)	9 g
Dimensions	approx. 45 x 20 x 10 mm

**2. CONSIGNES DE SECURITES**

- ⊕ Lire attentivement les instructions avant utilisation.
- ⊕ N'utiliser l'appareil que dans le domaine prévu.
- ⊕ Dimensionner suffisamment l'alimentation.

**3. APPLICATION**

Avec notre module *MULTIlight* vous avez la possibilité d'illuminer attractivement votre modèle. Branchez le module sur une sortie disponible de votre récepteur ou directement sur un accu (4,7 – 8,4 V). Sur un canal de commutation votre *MULTIlight* peut être allumé ou éteint. A l'aide d'un interrupteur 3 positions, il est possible d'éteindre tous les LEDs, d'allumer seulement les deux feux de position rouges et le vert ou d'allumer toutes les LEDs. Si aucun canal supplémentaire n'est disponible vous pouvez brancher le module sur n'importe quel sortie et sera mise en marche dès que le récepteur est alimenté. Dans ce cas, vous devez couper le cordon d'impulsion pour que le *MULTIlight* soit alimenté mais ne reçoive pas de signal. Pour la mise en place dans un modèle en mousse: à l'aide d'un cutter, découpez une fente dans laquelle sera pressé le câble d'alimentation e la LED. Une fois le câble correctement en place, recouvrez la fente avec du ruban adhésif.

Du fait que la LED rouge travaille avec une tension plus faible, il ne faut surtout pas intervertir celles-ci. Veuillez également observer qu'il ne faut brancher sur la sortie disponible qu'une LED blanche ou verte.

Si vous deviez placer la LED dans des pièces ou paries amovibles (par ex. les ailes), il est conseillé d'utiliser notre câble de rallonge, du fait que les broches sur notre module *MULTIlight* n'est pas étudié pour être branché et débranché tout le temps. Nous pouvons vous proposer le câble de rallonge correspondant: 150 mm # 8 5019, 300 mm # 8 5031, 400 mm # 8 5029, 600 mm # 8 5032, 1200 mm # 8 5033.

Pour une utilisation d'un système de transmission 35 ou 40 MHz, il faut vous assurer que l'antenne de réception ne soit pas positionnée le long du câble de la LED. Nous vous conseillons de faire sortir l'antenne du fuselage et de la fixée au-dessus de la dérive.

**4. DECLARATION DE CONFORMITE CE**

L'homologation de ce produit ce fait en fonction des directives européennes harmonisées.



De ce fait vous possédez un produit qui, par sa construction, respecte la restriction de sécurité européennes en vigueur concernant l'utilisation sécurisée des appareils électroniques.

Vous trouverez la déclaration complète en fichier PDF sur internet sous [www.multiplex-rc.de](http://www.multiplex-rc.de) dans DOWNLOADS sous PRODUKT-INFOS.

**5. CONSIGNES DE RECYCLAGES**

Les appareils électroniques portant le symbole de la poubelle barrée ne doivent pas être jetés dans une poubelle traditionnelle, mais apportés au point de recyclage le plus proche.



Dans les pays de l'union européen (EU) il est strictement interdit de jeter ce genre d'appareil électrique avec les déchets ménagés habituels (WEEE - Waste of Electrical and Electronic Equipment, ligne directrice 2002/96/EG). Néanmoins, vous pouvez déposer votre vieil appareil électronique auprès de toute déchetterie, centre de trie ou conteneur de collecte prévu à cet effet de votre quartier ou ville. Celui-ci sera recyclé gratuitement suivant les directives en vigueur.

En déposant votre vieil appareil aux endroits prévus à cet effet, vous contribuez activement à la protection de la nature!

**6. GARANTIE / RESPONSABILITE**

La société MULTIPLEX Modellsport GmbH & Co.KG ne garantie en aucun cas ce produit en cas de perte, de détérioration ou de coûts survenant à une utilisation non conforme du matériel ou des conséquences de celle-ci. En fonction des textes de lois, la société MULTIPLEX Modellsport GmbH & Co.KG est tenue au remboursement, quelque soit la raison, pour une valeur maximum correspondant à la valeur des pièces de la société MULTIPLEX Modellsport GmbH & Co.KG mises en causes lors de l'achat. Cela est valable, que dans les limites prévues par les textes légaux concernant une grossière négligence de la part de la société MULTIPLEX Modellsport GmbH & Co.KG.

Pour nos produits, nous garantissons ceux-ci en fonctions des textes de lois en vigueur actuellement. Dans le cas de problèmes dans la période de garantie, adressez-vous directement à votre revendeur habituel chez qui vous avez achetez ce matériel.

Ne sont pas couvert par la garantie sont des défauts ou mauvais fonctionnement causés par:

- Utilisation non conforme
- Absence, mauvaise ou aucune réparation effectuée par une station agréée
- Mauvais branchements
- Utilisation de matériel n'étant pas d'origine MULTIPLEX
- Modifications / réparations n'ayant pas été effectués par la société MULTIPLEX ou d'une station service MULTIPLEX agréé
- Dommages volontaires ou involontaires
- Défaut suite à une usure naturelle
- Utilisation en dehors des spécifications techniques ou en relation avec des pièces d'autres fabricants.

Anleitung MULTIlight # 82 6018 (10-01-28 THBR) Irrtum und Änderung vorbehalten! © MULTIPLEX

**⊕ Queste istruzioni sono parte integrante del prodotto e contengono informazioni importanti. Per questo motivo è indispensabile conservarle con cura e, in caso di vendita del prodotto, consegnarle all'acquirente.**

**1. DATI TECNICI**

	<i>MULTIlight</i>
Art.nr.	<b># 7 3020</b>
Angolo a fascio riflesso (LED)	110° ⊕
Assorbimento	ca. 3,5 / 23 / 31 mA
Alimentazione	4,7 V ... 8,4 V → 4 - 8 elementi NiCd / NiMH (NiXX) → 2S LiPo / Lilo
Temperatura d'esercizio	- 20°C ... + 70°C
Peso (senza LED)	9g
Dimensioni	ca. 45 x 20 x 10 mm

**2. AVVERTENZE**

- ⊕ **Prima di mettere in funzione, leggere le istruzioni d'uso.**
- ⊕ **Usare solo per il campo d'impiego previsto.**
- ⊕ **L'alimentazione deve essere adeguata.**

**3. APPLICAZIONE**

Il MULTIlight permette l'illuminazione attrattiva del modello. Per l'installazione, collegare il modulo ad un'uscita libera della ricevente o della batteria (4,7 – 8,4 V). Con un canale di comando libero, il MULTIlight può essere attivato e disattivato. Con un'interruttore ON/OFF/ON si può spegnere tutto il set completo, accendere solo le due rosse o le verde o tutte le LED. Se tutti i canali sono occupati, il modulo può essere collegato ad un qualsiasi canale della ricevente - in questo caso il MULTIlight si attiva non appena si collega l'alimentazione alla ricevente. In questo caso si deve disattivare il cavo d'impulso, così il MULTIlight funziona solo con corrente .

Installazione in un modello in espanso: con un taglierino affilato, praticare una scanalatura dove inserire il cavo del LED; coprire infine la scanalatura con del nastro adesivo.

Poiché i LED rossi funzionano con una tensione inferiore, i LED non devono essere scambiati. Si noti anche, che sul connettore libero si possono collegare solo un LED bianco o verde.

Se i LED vengono installati su parte rimovibili (come p.es. sulle ali), usare le nostre prolunghe, perché i pin del modulo MULTIlight si possono danneggiare collegando/scollegando continuamente le spine.

Le prolunghe adatte sono: 150 mm # 8 5019, 300 mm # 8 5031, 400 mm # 8 5029, 600 mm # 8 5032, 1200 mm # 8 5033.

Con un impianto radio 35 o 40 MHz non posizionare l'antenna della ricevente in prossimità dei cavi per i LED. Noi consigliamo di far uscire l'antenna dalla ricevente e di fissarla alla pinna del direzionale.

**4. DICHIARAZIONE DI CONFORMITÀ CE**

La valutazione degli apparecchi avviene secondo le normative europee.



Lei è quindi in possesso di un apparecchio che rispetta i requisiti di costruzione e sicurezza stabiliti dall'Unione Europea.

La dichiarazione di conformità dettagliata CE in file PDF e può essere scaricata dal nostro sito [www.multiplex-rc.de](http://www.multiplex-rc.de) cliccando su DOWNLOADS e poi PRODUKT-INFOS.

**5. SMALTIMENTO**

Apparecchi elettrici, contrassegnati con il bidone della spazzatura depennato, non possono essere smaltiti nella normale spazzatura di casa, ma devono essere riciclati opportunamente.



Nei paesi UE (Unione Europea) gli apparecchi elettrici non possono essere smaltiti nella spazzatura domestica (WEEE - Waste of Electrical and Electronic Equipment, normativa 2002/96/EG). I vecchi apparecchi possono essere portati ai centri di raccolta del comune o di zona (p.es. centri di riciclaggio), dove gli apparecchi verranno smaltiti in modo idoneo e gratuito.

Lo smaltimento adeguato dei vecchi apparecchi elettrici aiuta a salvaguardare l'ambiente!

**6. GARANZIA / RESPONSABILITÀ**

La MULTIPLEX Modellsport GmbH & Co.KG declina qualunque responsabilità per danni diretti o indiretti o costi dovuti ad un utilizzo improprio o erroneo di questo apparecchio. Se stabilito dalla legge vigente, noi ci impegniamo solo al risarcimento del danno per un importo non superiore al valore dei prodotti MULTIPLEX Modellsport GmbH & Co.KG coinvolti nell'evento. Questo non vale, se dal punto di vista giuridico siamo tenuti a rispondere dei danni per colpa grave o comportamento doloso.

I nostri prodotti sono coperti da garanzia, come stabilito dalle leggi vigenti. Nel caso si renda necessaria una riparazione in garanzia, l'apparecchio può essere consegnato al rivenditore, presso il quale è stato acquistato.

La garanzia non copre i difetti dovuti a:

- Utilizzo improprio dell'apparecchio
- Manutenzione mancante, errata o effettuata in ritardo, o effettuata da un centro assistenza non autorizzato
- Collegamento con polarità invertita
- Utilizzo di accessori diversi da quelli originali MULTIPLEX
- Modifiche / riparazioni non eseguite dalla MULTIPLEX o da un centro assistenza autorizzato MULTIPLEX
- Danneggiamento involontario / volontario
- Difetti dovuti a normale usura
- Funzionamento al di fuori delle specifiche tecniche o con componenti di altri produttori.

**ⓘ Este manual de instrucciones forma parte del producto. Contiene información muy importante y recomendaciones de seguridad. Por tanto, téngalo siempre al alcance de la mano y entréguelo con el producto si vende éste a una tercera persona.**

**1. DATOS TÉCNICOS**

	<i>MULTIlight</i>
Referencia	<b># 7 3020</b>
Ángulo focal (LEDs)	110° ⓘ
Consumo	aprox. 3,5 / 23 / 31 mA
Voltaje de trabajo	4,7 V. ... 8,4 V. → 4 - 8 elem. NiCad / NiMH (NiXX) → 2S LiPo / Lilon
Temperatura de funcionamiento	- 20 °C. ... + 70 °C.
Peso	9 gr.
Dimensiones	Aprox 45 x 20 x 10 mm.

**2. CONSEJOS DE SEGURIDAD**

- ⓘ Lea las instrucciones antes de su uso.
- ⓘ Sólo para su uso en su ámbito de utilización.
- ⓘ Dimensione la alimentación suficientemente.

**3. APLICACIÓN**

Con MULTIlight podrá iluminar su modelo de manera atractiva. Conecte el módulo a una salida libre de su receptor o directamente a una batería (4,7 – 8,4 V). Con un canal de dos posiciones podrá encender y apagar el MULTIlight. Con un interruptor de 3 posiciones se puede apagar la iluminación completamente o solamente encender las luces de posicionamiento de color rojo o verde o encender todos los LEDs al mismo tiempo. Si no dispone de un canal adicional, el módulo se conectará a un canal del receptor, según su voluntad, y esta activado. En este caso tiene que cortar el cable de impulso, así que el MULTIlight solo sea alimentado de electricidad sin recibir impulso ninguno.

Instalación en modelos de espuma: Utilice una cuchilla afilada para practicar una ranura, en la que encajará a presión del cable del LED. Una vez presionado el cable e introducido en la ranura, vuelva a pegar la ranura utilizando cinta adhesiva.


Ya que los LEDs rojos trabajan con voltajes muy bajos, no deberían ser sustituidos. También debe tener en cuenta, que sólo se debe conectar un LED verde o blanco al conector libre.

Si instala los LEDs en partes separables (como, p. Ej. las alas), debería utilizar nuestros cables prolongadores, ya que los pines del módulo MULTIlight sufrirán demasiado si el conector se enchufa y desenchufa repetidamente.

Le ofrecemos los siguientes cables prolongadores compatibles: 150 mm. # 8 5019, 300 mm. # 8 5031, 400 mm. # 8 5029, 600 mm. # 8 5032, 1.200 mm. # 8 5033.

Al utilizar un equipo de radio de 35 o 40 MHz, deberá comprobar que la antena del receptor no coincida con el recorrido del cable de los LEDs. Le recomendamos que saque la antena del fuselaje y la fije a la parte superior del estabilizador.


**4. DECLARACIÓN DE CONFORMIDAD CE**

El dispositivo ha sido probado según las directivas armonizadas de la Unión Europea. 

Por tanto, posee un producto que ha sido diseñado para cumplir con las regulaciones respecto la operatoria segura de dispositivos de la Unión Europea.

Encontrará la declaración de conformidad CE completa en formato PDF en nuestra página web [www.multiplex-rc.de/zona\\_DOWNLOADS](http://www.multiplex-rc.de/zona_DOWNLOADS) bajo PRODUKT-INFOS.

**5. NOTAS SOBRE EL RECICLADO**

Los dispositivos electrónicos señalizados con una papelera bajo una cruz, no deben ser arrojados a la basura normal, sino que se han de depositar en un contenedor para su reciclaje. 

En los países de la UE (Unión Europea) los dispositivos eléctricos-electrónicos no deben ser eliminados arrojándolos en el cubo de la basura doméstica. (WEEE - es el acrónimo de Reciclado de equipos eléctricos y electrónicos en inglés. Directiva CE/96/2002). Seguro que dispone en su comunidad, o en su población, de un punto de reciclado donde depositar estos dispositivos cuando no le sean útiles. Todos los dispositivos serán recogidos gratuitamente y reciclados o eliminados de manera acorde a la normativa.

¡Con la entrega para el reciclado de sus antiguos aparatos, contribuirá enormemente al cuidado del medio ambiente!

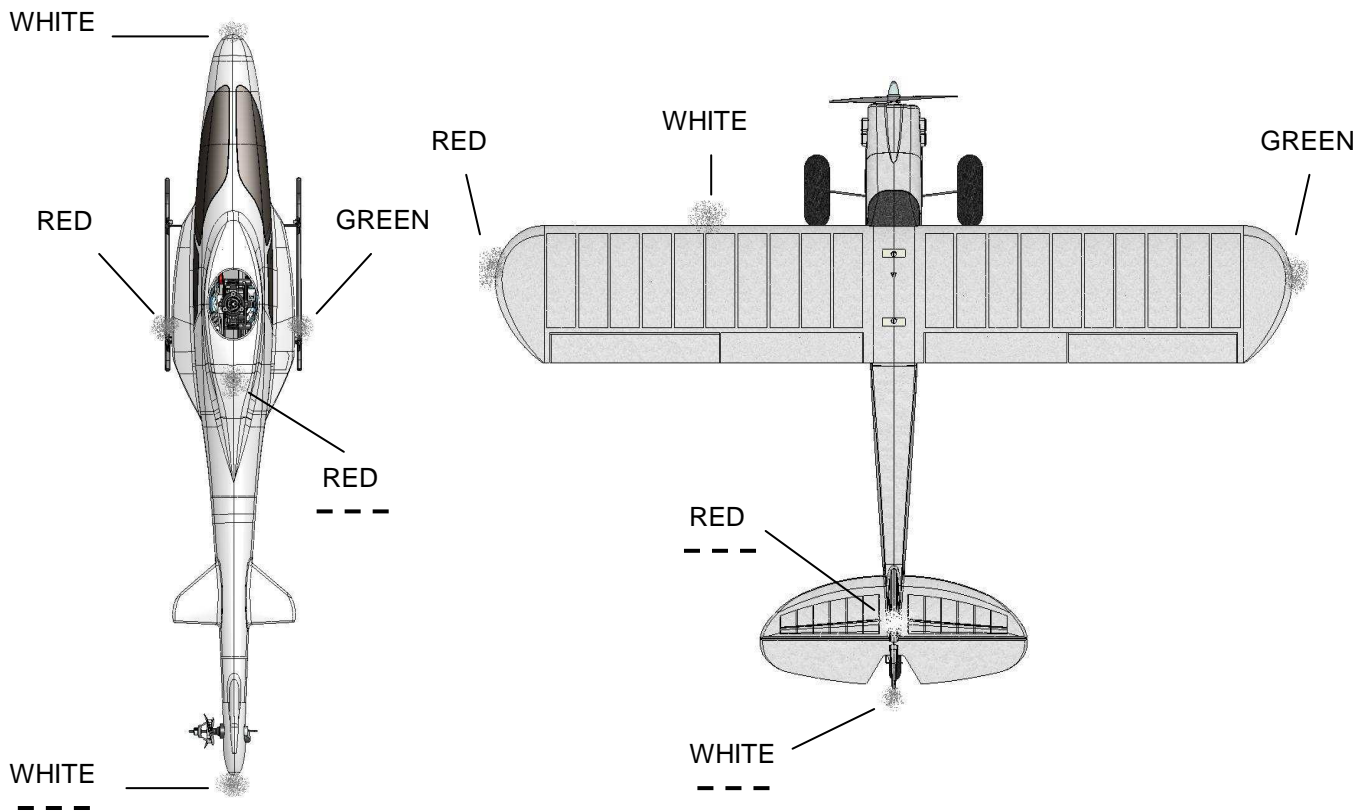
**6. GARANTÍA / EXENCIÓN DE RESPONSABILIDAD**

La empresa MULTIPLEX Modellsport GmbH & Co.KG no asume, ni puede ser responsabilizada de las pérdidas, daños o indemnizaciones derivadas de una utilización o manejo erróneo durante el uso del producto, sean causados de manera directa o indirecta. Tal y como establece la ley, la responsabilidad de la empresa MULTIPLEX Modellsport GmbH & Co.KG queda limitada al valor de compra del producto involucrado directamente en el suceso y siempre que haya sido fabricado por MULTIPLEX Modellsport GmbH & Co.KG. MULTIPLEX Modellsport GmbH & Co.KG quedará exenta de esta responsabilidad, tal y como dicta la ley, en los casos en los que se denote falta de mantenimiento o negligencia.

Aplicamos para nuestros productos la garantía legalmente establecida en cada momento. En caso necesario, diríjase al distribuidor autorizado donde haya comprado el producto para reclamar la garantía.

La garantía no cubrirá los posibles desperfectos ocasionados por:

- Uso inapropiado
- Revisiones técnicas erróneas, tardías, no realizadas o las llevadas a cabo en un centro no autorizado
- Conexiones erróneas
- Uso de accesorios no originales de MULTIPLEX
- Modificaciones / reparaciones no llevadas a cabo por MULTIPLEX o un servicio técnico MULTIPLEX
- Daños ocasionados por el usuario con y sin intención de causarlos
- Desperfectos causados por el desgaste natural o uso Funcionamiento fuera de los márgenes técnicos especificados o relacionados con la utilización de componentes de otros fabricantes.



**LEDs**

D	EN	F	I	ES	
Rot	Red	Rouge	Rosso	Rojo	# 7 3021
Weiß	White	Blanc	Bianco	Albo	# 7 3022
Grün	Green	Verte	Verde	Verde	# 7 3023

